

НОВЫЕ РЕГУЛИРУЕМЫЕ ПЕТЛИ ДЛЯ СИСТЕМЫ

RIBANTATRE 150 RESTYLING

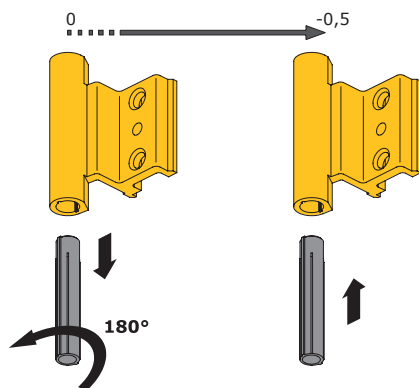
ОСНОВНЫЕ ХАРАКТЕРИСТИКИ:

- Простая регулировка по горизонтали, по вертикали, а также регулировка прижима створки для нижней петли;
- Отсутствие винта для фиксации стержня на верхней петле;
- Нагрузка 150 кг – 100 кг (без дополнительных винтов)
- Предварительно установленные крепежные пластины
- Крепежные пластины, стержни и винты из нержавеющей стали
- Подходят для существующей версии RIBANTATRE 150 RESTYLING
- Реверсивны.

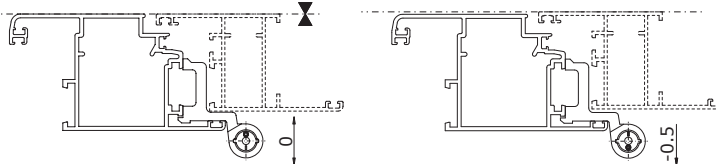


ВОЗМОЖНЫЕ РЕГУЛИРОВКИ

Нижняя регулируемая петля: прижим створки – 0,5 мм

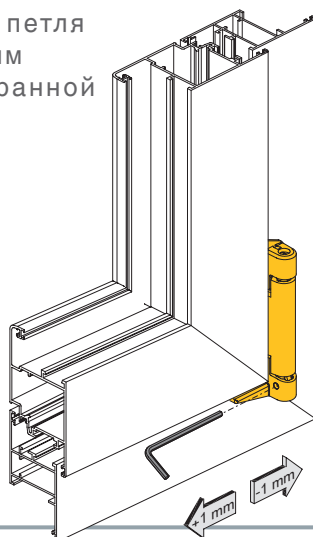


НОВИНКА

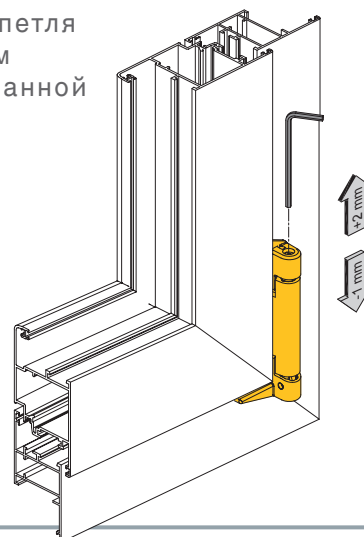


Нижняя регулируемая петля по горизонтали +/- 1 мм (выполняется при собранной створке)

НОВИНКА



Нижняя регулируемая петля по вертикали - 1/+ 2 мм (выполняется при собранной створке)



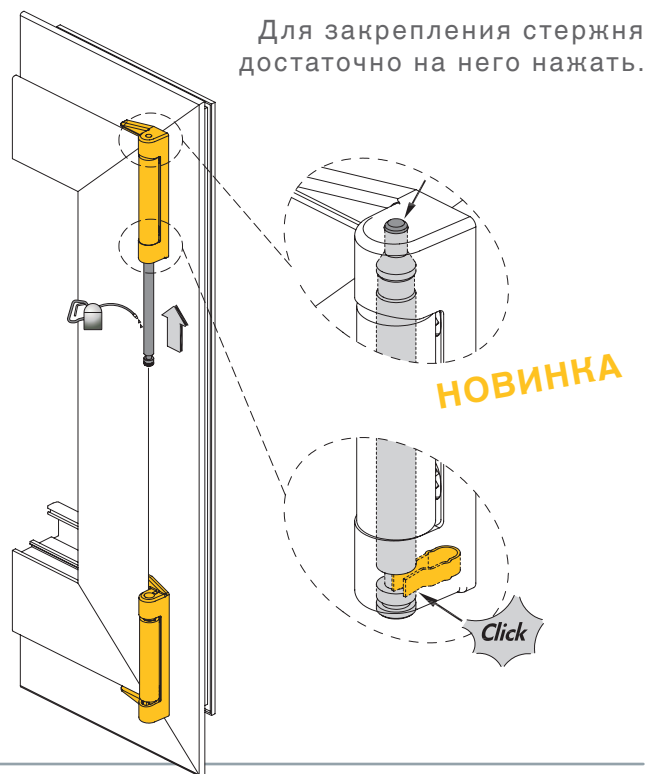
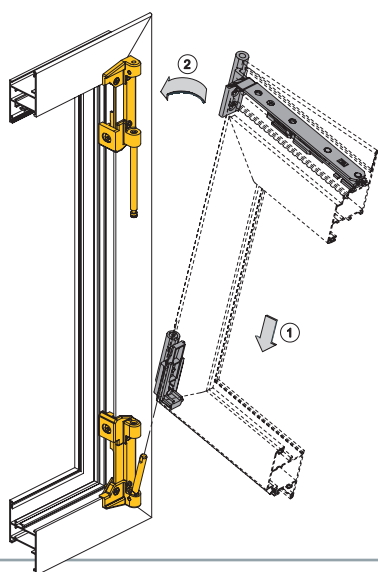
НОВЫЕ РЕГУЛИРУЕМЫЕ ПЕТЛИ ДЛЯ СИСТЕМЫ

RIBANTATRE 150 RESTYLING

3150.705

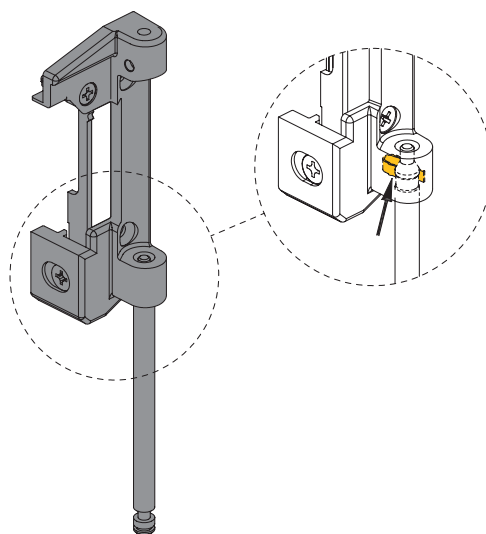
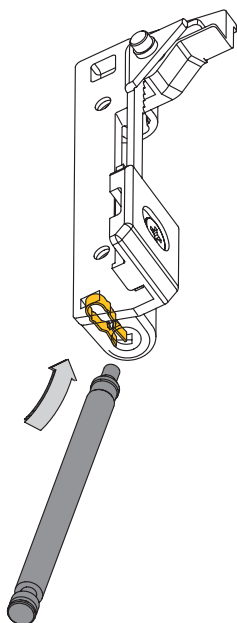
МОНТАЖ СТВОРКИ

Пружина удерживает стержень в нужном положении как на фазе сборки, так и на фазе разборки.



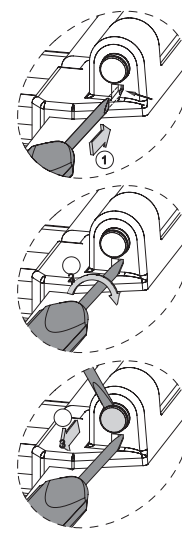
УСТАНОВКА СТЕРЖНЯ

Стержень остается в нужном положении благодаря пружине.



СНЯТИЕ СТЕРЖНЯ

Для снятия стержня нужно нажать непосредственно на пружину



Примечание: петли для прилегающей створки арт. 3150.830 остаются такими же, как в существующей версии (с блокировкой стержня винтом).