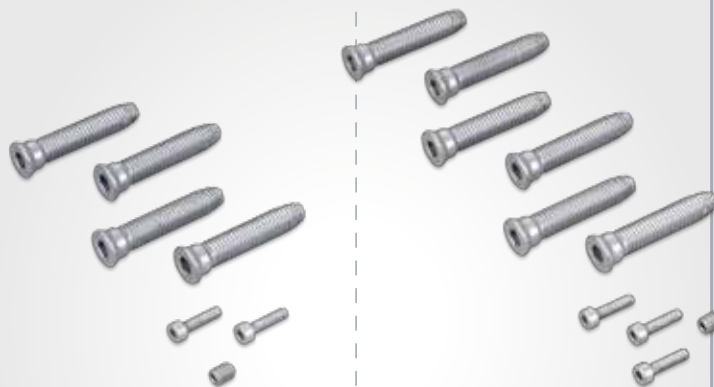


FIXIA

Комплект крепления для двух- и трехсекционных петель Mechanica

ОСНОВНЫЕ ХАРАКТЕРИСТИКИ:

- система крепления для профилей с термовставкой
- подходит для всех существующих моделей петель Mechanica фронтальной установки
- две версии: белая оцинковка и нержавеющая сталь
- нагрузка 160 кг по норме EN 1935:2002 и 230 кг по норме EN 1191:2000
- новаторское крепление, которое удваивает изначальную толщину профиля
- отсутствие люфта между винтом и отверстием внутри петли
- не требует использования закладных крепежных пластин и дистанционных втулок для профилей с термовставкой
- высокий момент затяжки без специального оборудования



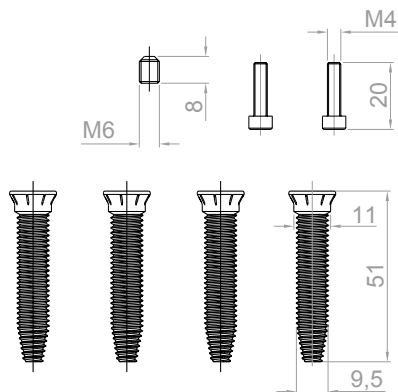
1145.741
1145.745
1145.741X
1145.745X

1145.743
1145.747
1145.743X
1145.747X

ТЕХНИЧЕСКИЕ ЧЕРТЕЖИ

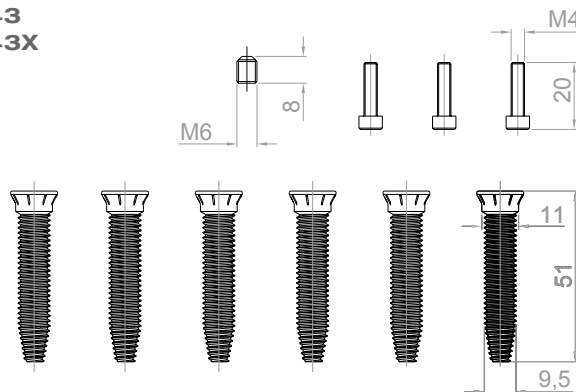
ДВУХСЕКЦИОННАЯ

1145.741
1145.741X

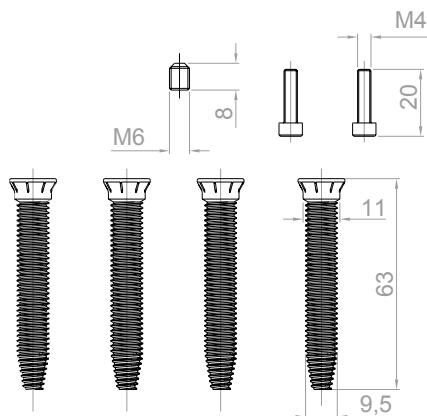


ТРЕХСЕКЦИОННАЯ

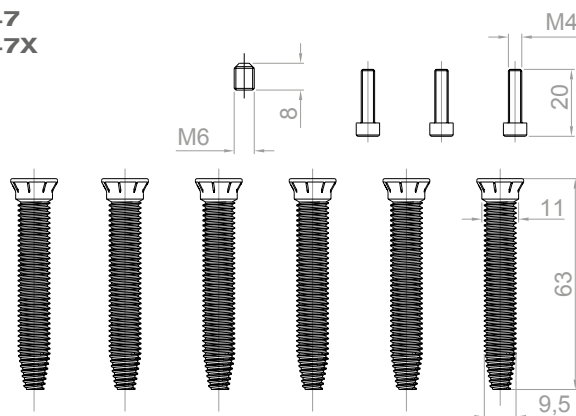
1145.743
1145.743X



1145.745
1145.745X



1145.747
1145.747X



FIXIA

Комплект крепления для двух- и
трехсекционных петель Mechanica

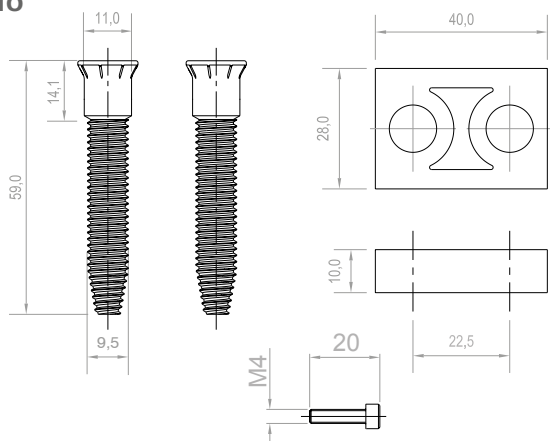
1145.741
1145.745
1145.741X
1145.745X

1145.743
1145.747
1145.743X
1145.747X

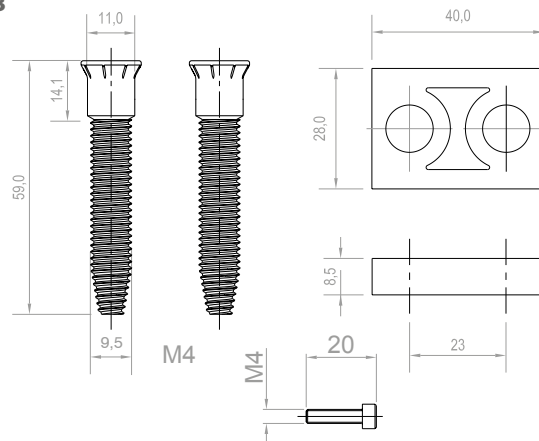
ТЕХНИЧЕСКИЕ ЧЕРТЕЖИ

ВИНТЫ ДЛЯ ПРОФИЛЕЙ СО СТУПЕНЬКОЙ

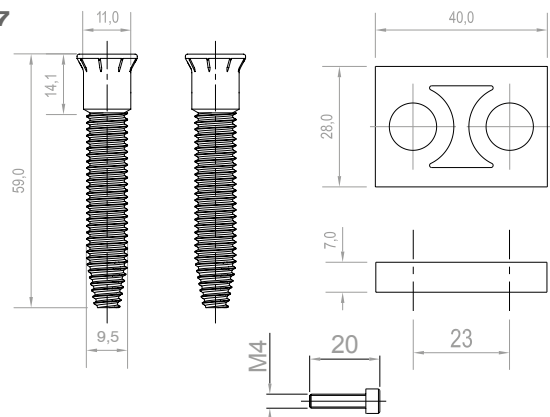
1145.752/10
1145.753/10



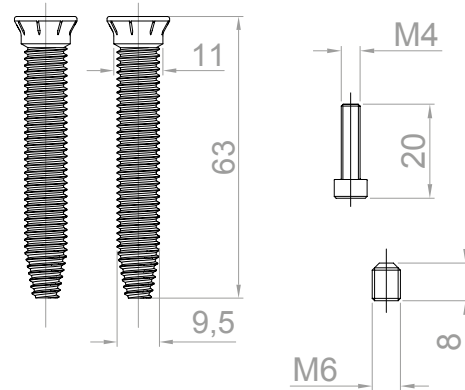
1145.752/8
1145.753/8



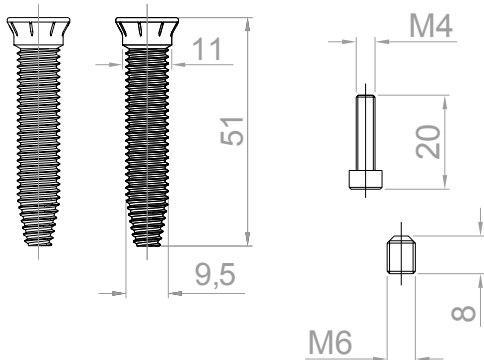
1145.752/7
1145.753/7



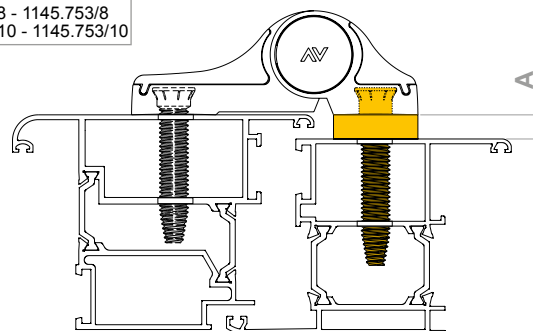
1145.757
1145.757X



1145.755
1145.755X



MM	Коды
7	1145.752/7 - 1145.753/7
8.5	1145.752/8 - 1145.753/8
10	1145.752/10 - 1145.753/10



FIXIA

Комплект крепления для двух- и трехсекционных петель Mechanica

1145.741
1145.745
1145.741X
1145.745X

1145.743
1145.747
1145.743X
1145.747X

Артикул	Название	Описание	Стандартная отделка	Кол-во в упаковке
1145.741	FIXIA	Комплект крепления для двухсекционных петель МЕCHANICA со специальными ОЦИНКОВАННЫМИ винтами 51 мм		20
1145.741X	FIXIA	Комплект крепления для двухсекционных петель МЕCHANICA со специальными винтами из НЕРЖАВЕЮЩЕЙ СТАЛИ 51 мм		20
1145.743	FIXIA	Комплект крепления для трехсекционных петель МЕCHANICA со специальными ОЦИНКОВАННЫМИ винтами 51 мм		20
1145.743X	FIXIA	Как 1145.741X, но для трехсекционных петель МЕCHANICA		10
1145.745	FIXIA	Комплект крепления для двухсекционных петель МЕCHANICA со специальными ОЦИНКОВАННЫМИ винтами 63 мм		20
1145.745X	FIXIA	Как 1145.745, но со специальными винтами из НЕРЖАВЕЮЩЕЙ СТАЛИ длиной 63 мм		20
1145.747	FIXIA	Комплект крепления для трехсекционных петель МЕCHANICA со специальными ОЦИНКОВАННЫМИ винтами 63 мм		10
1145.747X	FIXIA	Как 1145.747, но со специальными винтами из НЕРЖАВЕЮЩЕЙ СТАЛИ длиной 63 мм		10
1145.752/7		(pat.) Espesor de 7 mm con tornillos CINCADOS para MECHANICA /60-67-79-93-62,5-78-84-92. De utilizar con los kit de fijación FIXIA art. 1145.755/.757		50
1145.752/8		Как 1145.752/7, но с подкладкой 8,5 мм		50
1145.752/10		Как 1145.752/7, но с подкладкой 10 мм		50
1145.753/7		(патент) Как 1145.752/7, но с винтами из НЕРЖАВЕЮЩЕЙ СТАЛИ (для PVD H, PVD X, XSD = 10 шт.). Для использования с комплектом крепления FIXIA арт. 1145.755X/.757X	1013, 8019, 9005, 9010, 9016, BL10, BR5, C, F, GR217, HL, NE, PVD X, SILV, XSD, ZE	50
1145.753/8		Как 1145.753/7, но с подкладкой 8,5 мм		50
1145.753/10		Как 1145.753/7, но с подкладкой 10 мм		50
1145.755	FIXIA	Комплект крепления для секции петли на створке со специальными ОЦИНКОВАННЫМИ винтами 51 мм. Для применения с подкладками арт. 1145.752		20
1145.755X	FIXIA	Комплект крепления для секции петли на створке со специальными винтами из НЕРЖАВЕЮЩЕЙ СТАЛИ 51 мм. Для применения с подкладками арт. 1145.753		20
1145.757	FIXIA	Комплект крепления для секции петли на створке со специальными ОЦИНКОВАННЫМИ винтами 63 мм. Для применения с подкладками арт. 1145.752		20
1145.757X	FIXIA	Комплект крепления для секции петли на створке со специальными винтами из НЕРЖАВЕЮЩЕЙ СТАЛИ 63 мм. Для применения с подкладками арт. 1145.753		20
1145.901/7		Шаблон МЕCHANICA, межосевое расстояние 59-62,5-67-74,5-78-84-89-92-97-104.5 мм, со втулками Ø 7 мм		1
1145.904/7		Комплект из 6 сверел Ø 7 мм для сверлильного станка арт. 18306.26 с быстрой установкой		1
1145.908/7		Комплект из 6 втулок для сверления Ø 7 мм		1
1145.909/7		Комплект из 6 втулок для сверления Ø 7 мм		1

FIXIA

Комплект крепления для двух- и трехсекционных петель Mechanica

1145.741
1145.745
1145.741X
1145.745X

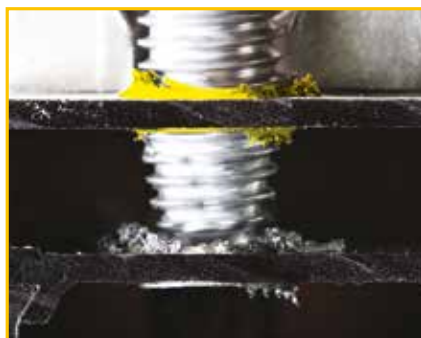
1145.743
1145.747
1145.743X
1145.747X

КРЕПЛЕНИЕ

Винт **FIXIA** позволяет выполнить очень прочное и надежное крепление к профилю.

Благодаря своей особой форме коническим наконечником винт позволяет увеличить толщину захвата резьбы на алюминиевом профиле. При **закручивании** этот винт постепенно расширяет отверстие и создает увеличение (удвоение) толщины профиля в том месте, где находится резьба.

Это явление, называемое **осадкой**, позволяет достичь очень высокого момента затяжки и придает особую надежность креплению.



Постепенное завинчивание без усилия



Увеличение толщины профиля (рядом с резьбой)



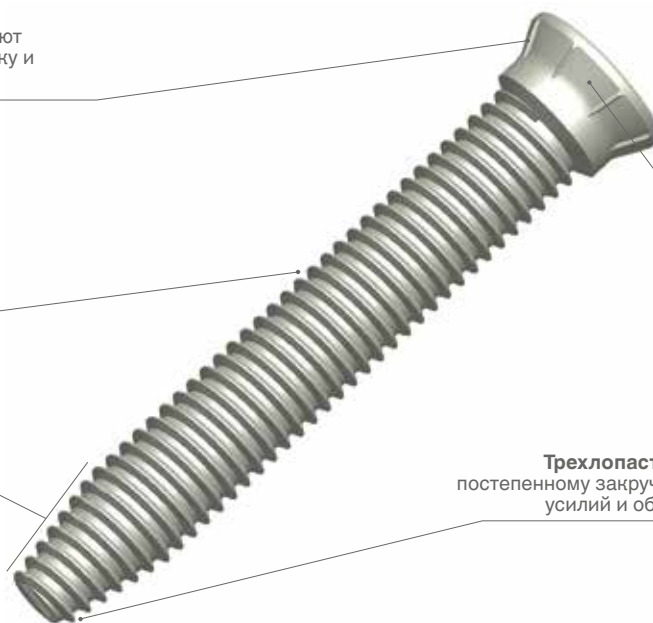
Профиль прижимается к отверстию петли, образуя воротник, который исключает люфт между винтом, петлей и профилем.

Насечки:

увеличивают момент затяжки, гарантируют окончательную и необратимую блокировку и препятствуют деформации петли

Смазывающее покрытие:
облегчает установку винта

Специальное сужение:
способствует постепенной осадке



Коническая форма:
выравнивает петлю и винт, ликвидируя люфт между винтом и петлей

Трехлопастный наконечник способствует постепенному закручиванию винта без чрезмерных усилий и облегчает формирование резьбы

FIXIA

Комплект крепления для двух- и трехсекционных петель Mechanica

1145.741
1145.745
1145.741X
1145.745X

1145.743
1145.747
1145.743X
1145.747X

НАГРУЗКИ

Монолитные винты FIXIA для крепления петель MECHANICA			
Вес створки	Вес створки	Вес створки	Вес створки
160 кг	EN 1935-2002	200.000	Afnor
230 кг	EN 1191-2002	200.000	IFT-Rosenheim

Нагрузка петель MECHANICA может выражаться разными значениями в зависимости от нормативов, по которым она тестируется:

- по уже имеющимся тестам, сделанным на основании норматива EN1935, нагрузка двухсекционной петли Mechanica – **160 кг**, независимо от типа крепления. Эти тесты были сертифицированы европейским институтом **AFNOR** в лаборатории CETIM (Франция).
- другие тесты, проведенные на основании норматива EN1191 для пары Mechanica + Fixia, уже позволили, благодаря своим выдающимся характеристикам, преодолеть цикл в 200.000 открываний для двери весом **230 кг**.

Тест проводится с использованием алюминиевой двери с профилем толщиной 1,7 мм и размерами створки L = 1100 x H = 2200, с двумя петлями Mechanica 1146/62,5.

Норматив EN 1935-2002:

тест, который определяет уровень нагрузки по этому нормативу, не учитывает систему крепления петли к профилю. Согласно норме, нагрузку несет только верхняя петля, в то время как нижняя служит для выравнивания, но при этом слегка приподнята. Таким образом, нагрузка в 160 кг относится только к одной петле (разумеется, это не означает, что две петли могут нести двойную нагрузку, потому что в этом случае тест выполняется на основе другого норматива).

Этот тест вместе с периодическими проверками дает возможность поместить на петлю маркировку CE и таким образом позволяет использовать ее в тех случаях, когда такая маркировка является обязательной (двери на эвакуационных выходах и т.п.)

Норматив EN1911-2002:

норматив по долговечности дверей EN1911-2002, напротив, позволяет выполнить тест, который учитывал бы дверь и петлю в комплексе. В этом случае дверь тестируется в реальных условиях использования. Тест, выполненный в институте IFT-Rosenheim, уже превысил 200.000 циклов со створкой весом 230 кг с двумя двухсекционными петлями Mechanica (1146/62,5), установленными с помощью системы Fixia. В этом случае нагрузка в 230 кг относится сразу к двум петлям, которые работают одновременно.

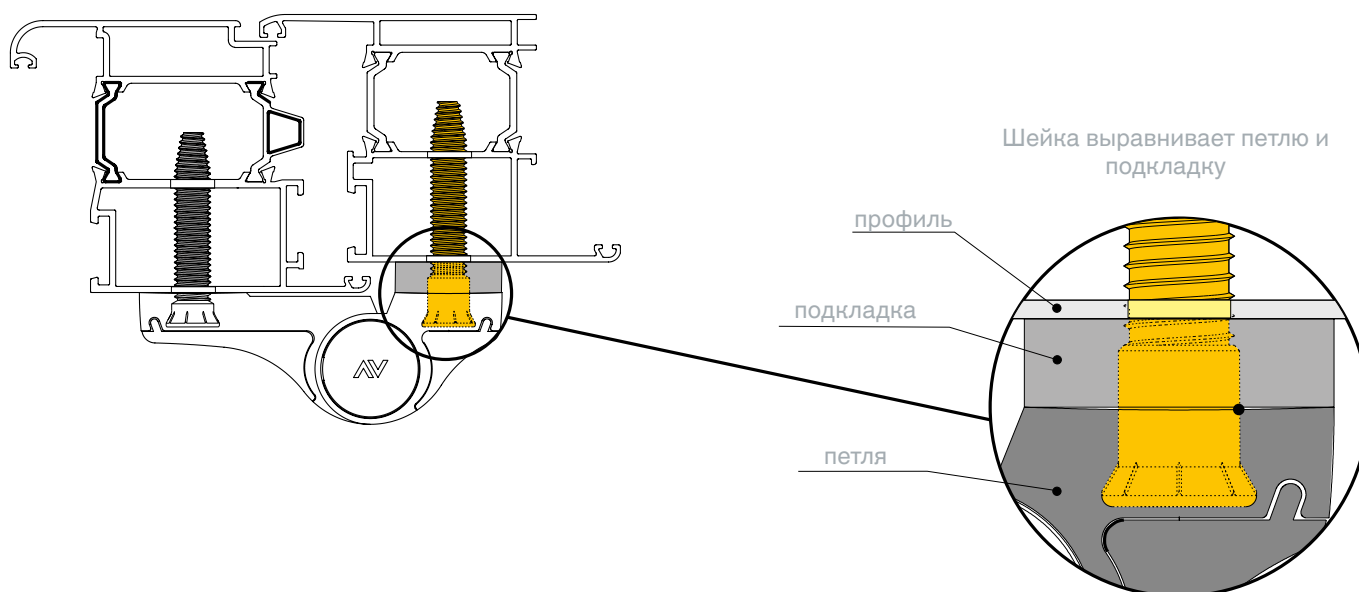
FIXIA

Комплект крепления для двух- и
трехсекционных петель Mechanica

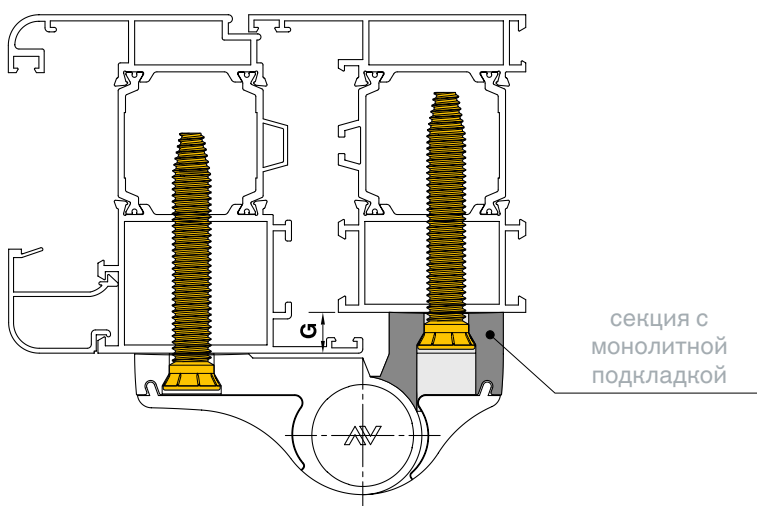
1145.741
1145.745
1145.741X
1145.745X

1145.743
1145.747
1145.743X
1145.747X

КРЕПЛЕНИЕ НА НЕКОМПЛАНАРНЫХ ПРОФИЛЯХ С ИСПОЛЬЗОВАНИЕМ



КРЕПЛЕНИЕ НА НЕКОМПЛАНАРНЫХ ПРОФИЛЯХ С МОНОЛИТНЫМИ ПЕТЛЯМИ



Артикул	Ступенька	Кол-во секций
1145.2/60	10	2
1145.23/60	10	3
1145.82/60	8	2
1145.83/60	8	3
1146.2/62	10	2
1146.23/62	10	3

FIXIA

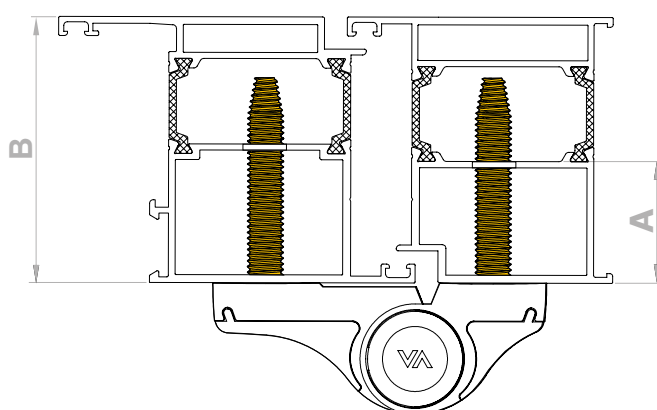
Комплект крепления для двух- и
трехсекционных петель Mechanica

1145.741
1145.745
1145.741X
1145.745X

1145.743
1145.747
1145.743X
1145.747X

ОБЛАСТЬ ПРИМЕНЕНИЯ НА КОМПЛАНАРНЫХ ПРОФИЛЯХ

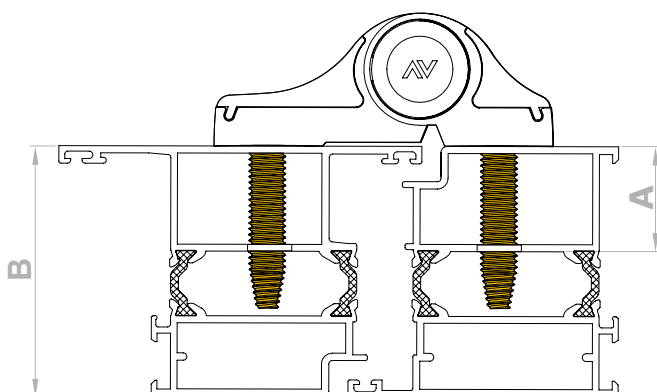
ОТКРЫВАНИЕ ВНУТРЬ



1145.741/.743	
1145.741X/.743X	
A= 15 ÷ 34	B ≥ 45

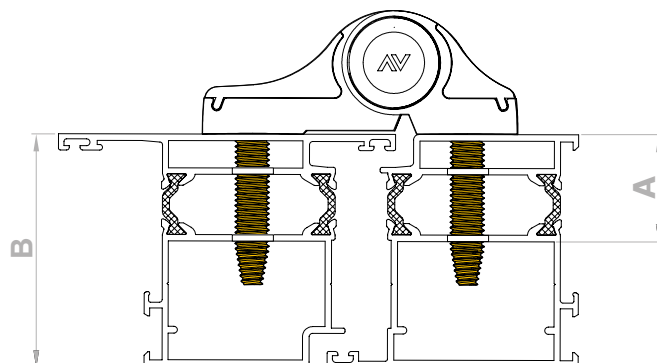
1145.745/.747	
1145.745X/.747X	
A= 15 ÷ 44	B ≥ 60

ОТКРЫВАНИЕ НАРУЖУ



1145.741/.743	
1145.741X/.743X	
A= 15 ÷ 34	B ≥ 45

1145.745/.747	
1145.745X/.747X	
A= 15 ÷ 44	B ≥ 60



1145.741/.743	
1145.741X/.743X	
A= 15 ÷ 34	B ≥ 45

1145.745/.747	
1145.745X/.747X	
A= 15 ÷ 44	B ≥ 60

FIXIA

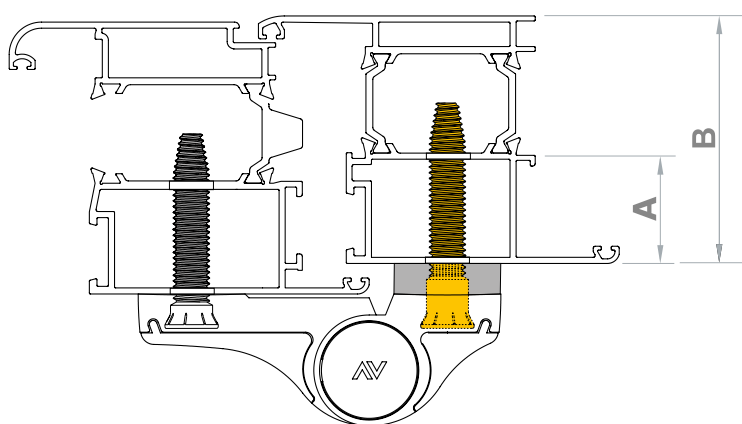
Комплект крепления для двух- и трехсекционных петель Mechanica

1145.741
1145.745
1145.741X
1145.745X

1145.743
1145.747
1145.743X
1145.747X

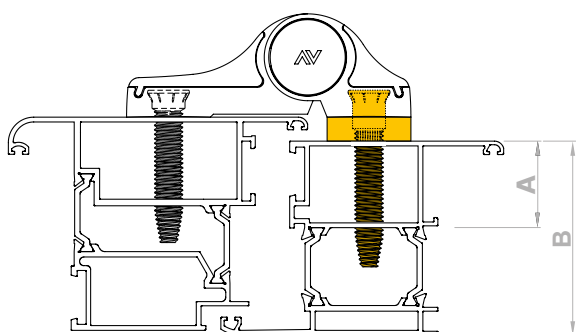
ОБЛАСТЬ ПРИМЕНЕНИЯ НА ПРОФИЛЯХ С ИСПОЛЬЗОВАНИЕМ ПОДКЛАДКИ
(ДЕТАЛЬ РАМЫ)

ОТКРЫВАНИЕ ВНУТРИ (ДЕТАЛЬ РАМЫ)

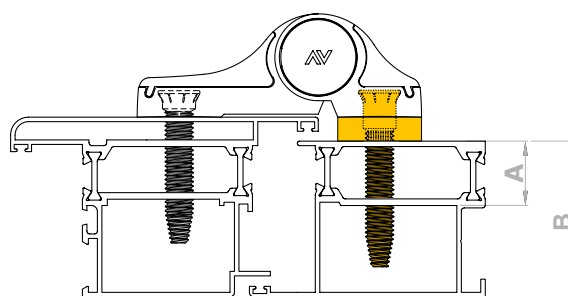


1145.753/7 1145.753/8 1145.753/10	
A= 15 ÷ 34	B ≥ 45

ОТКРЫВАНИЕ НАРУЖУ (ДЕТАЛЬ РАМЫ)



1145.752/7 - 1145.753/7 1145.752/8 - 1145.753/8 1145.752/10 - 1145.753/10	
A= 15 ÷ 34	B ≥ 45



1145.752/7 - 1145.753/7 1145.752/8 - 1145.753/8 1145.752/10 - 1145.753/10	
A= 15 ÷ 34	B ≥ 45

FIXIA

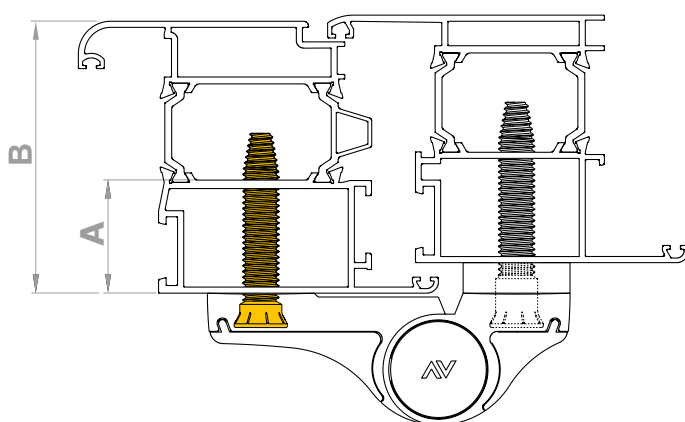
Комплект крепления для двух- и
трехсекционных петель Mechanica

1145.741
1145.745
1145.741X
1145.745X

1145.743
1145.747
1145.743X
1145.747X

ОБЛАСТЬ ПРИМЕНЕНИЯ НА ПРОФИЛЯХ С ИСПОЛЬЗОВАНИЕМ ПОДКЛАДКИ
(ДЕТАЛЬ СТВОРКИ)

ОТКРЫВАНИЕ ВНУТРИ (ДЕТАЛЬ СТВОРКИ)



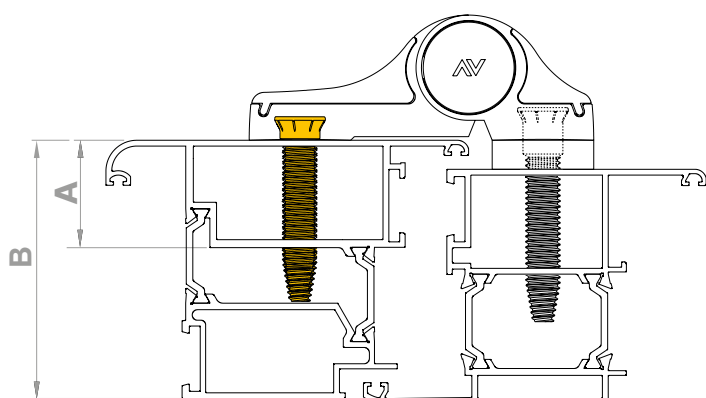
1145.755 - 1145.755X

A = 15 ÷ 34 B ≥ 45

1145.757 - 1145.757X

A = 15 ÷ 44 B ≥ 55

ОТКРЫВАНИЕ НАРУЖУ (ДЕТАЛЬ СТВОРКИ)

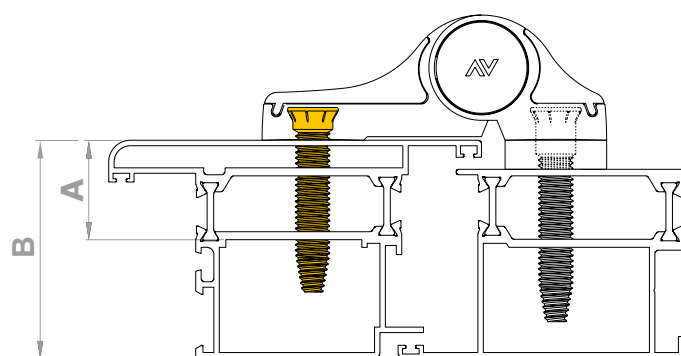


1145.755 - 1145.755X

A = 15 ÷ 34 B ≥ 45

1145.757 - 1145.757X

A = 15 ÷ 44 B ≥ 55



1145.755 - 1145.755X

A = 15 ÷ 34 B ≥ 45

1145.757 - 1145.757X

A = 15 ÷ 44 B ≥ 55

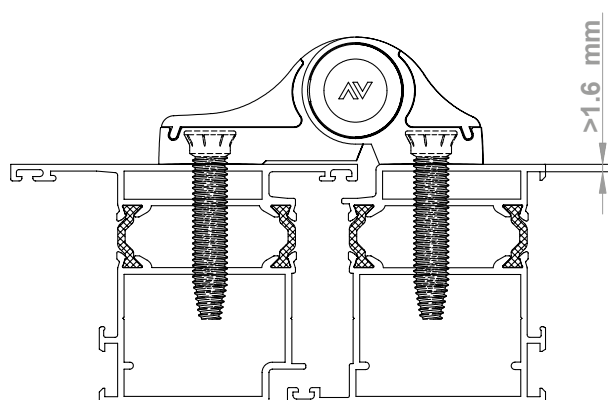
FIXIA

Комплект крепления для двух- и
трехсекционных петель Mechanica

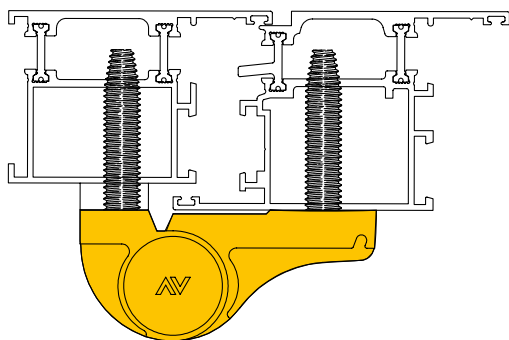
1145.741
1145.745
1145.741X
1145.745X

1145.743
1145.747
1145.743X
1145.747X

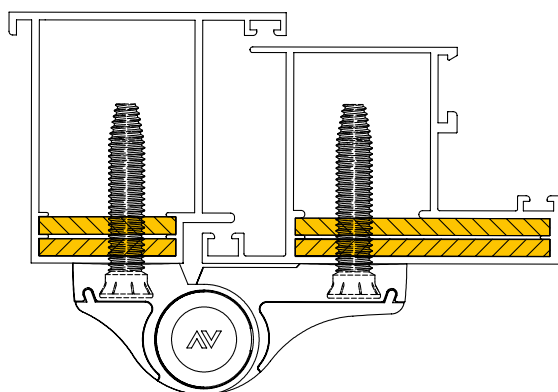
ОГРАНИЧЕНИЕ ПРИМЕНЕНИЯ



- не использовать на профилях с толщиной менее 1,6 мм
- использовать только на теплых профилях;
- винты должны захватывать по меньшей мере 2 стенки



- не использовать в сочетании с петлями с укороченной секцией рамы:
арт. 1145/53 – 1145/60MR – 1145/67MR
Арт. 1145.3/53
- возможно использовать только на створке:
арт. 1145.755 – 1145.755X - 1145.757 -
1145.757X



- не использовать на усиленных профилях даже при условии нарезания резьбы