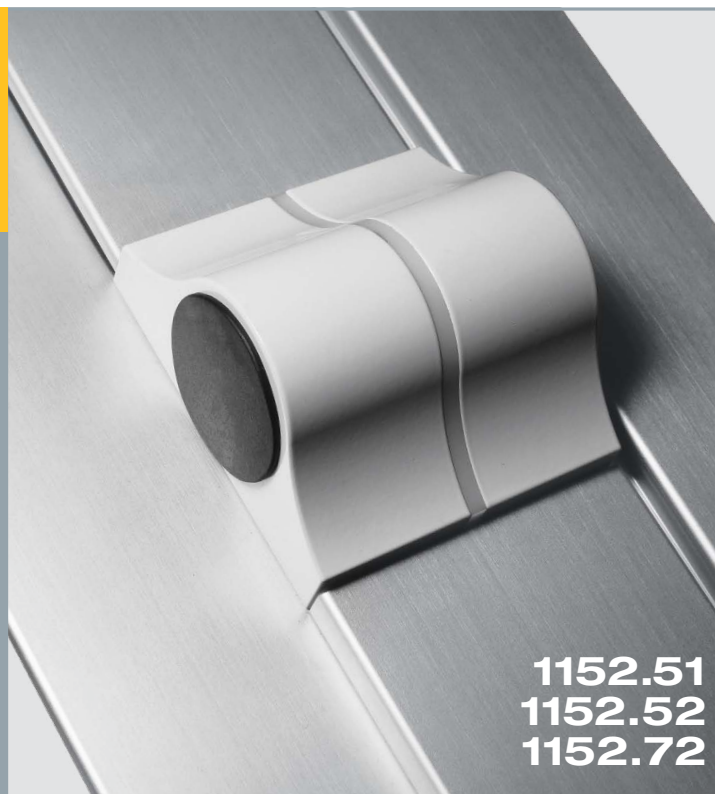


PIVOTU новые фрикционные петли для вертикальных среднеподвесных окон

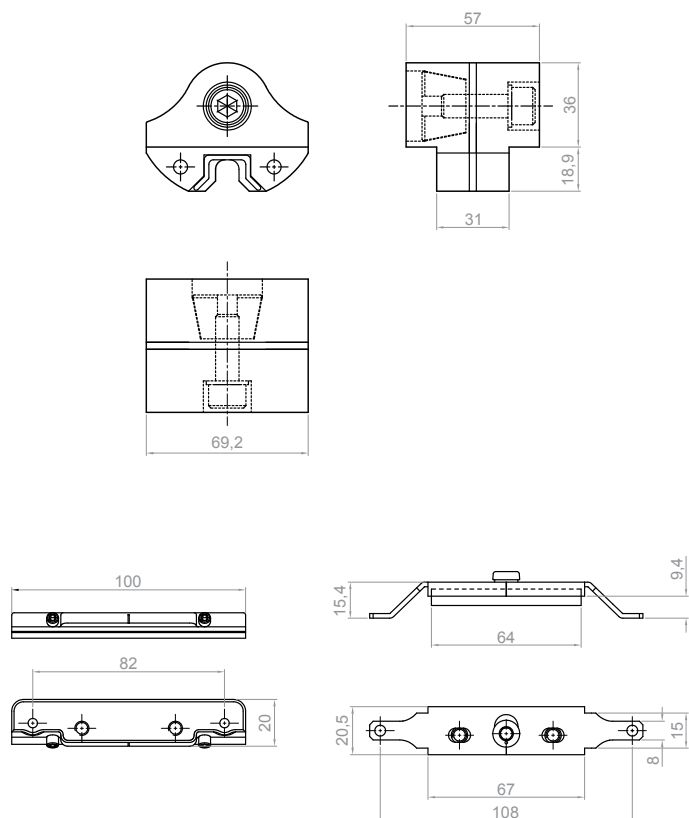
ОСНОВНЫЕ ХАРАКТЕРИСТИКИ:

- те же характеристики, что и у петель PIVOTU для горизонтальной установки.
- на нижней петле используется шариковый подшипник
- обширная область применения L=1600 мм и H=2000 мм
- нагрузка до 120 кг

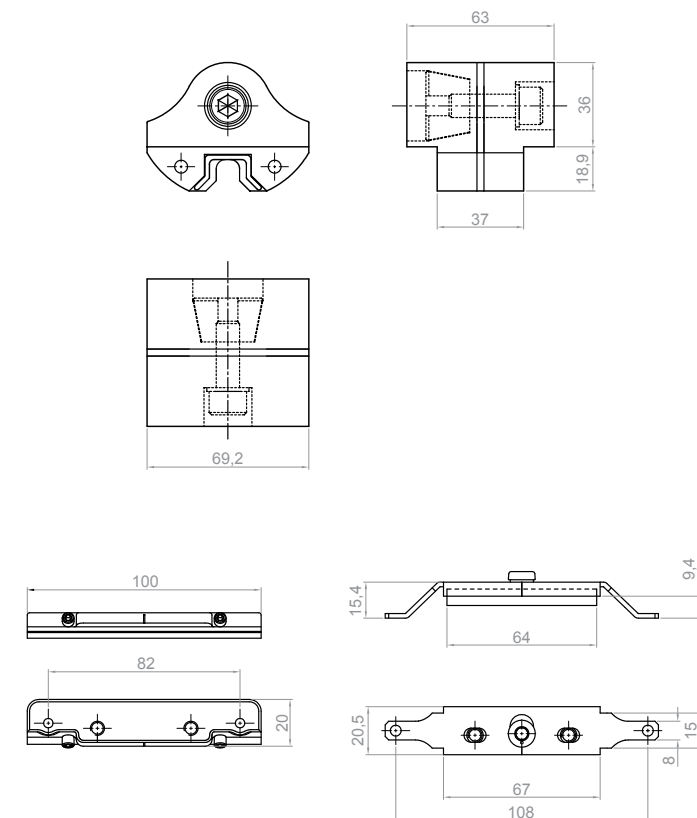


ТЕХНИЧЕСКИЕ ЧЕРТЕЖИ

1152.51



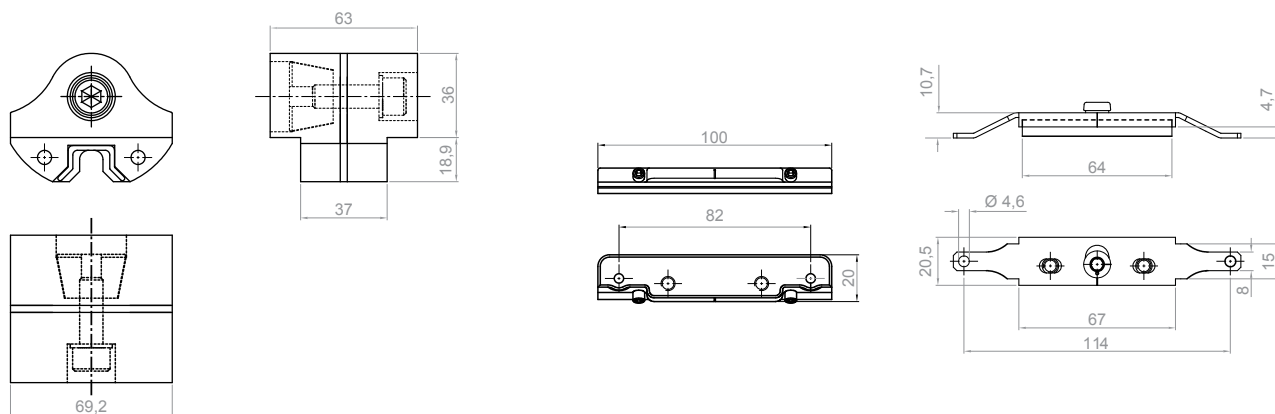
1152.52



PIVOTY
новые фрикционные петли
для вертикальных
среднеподвесных окон

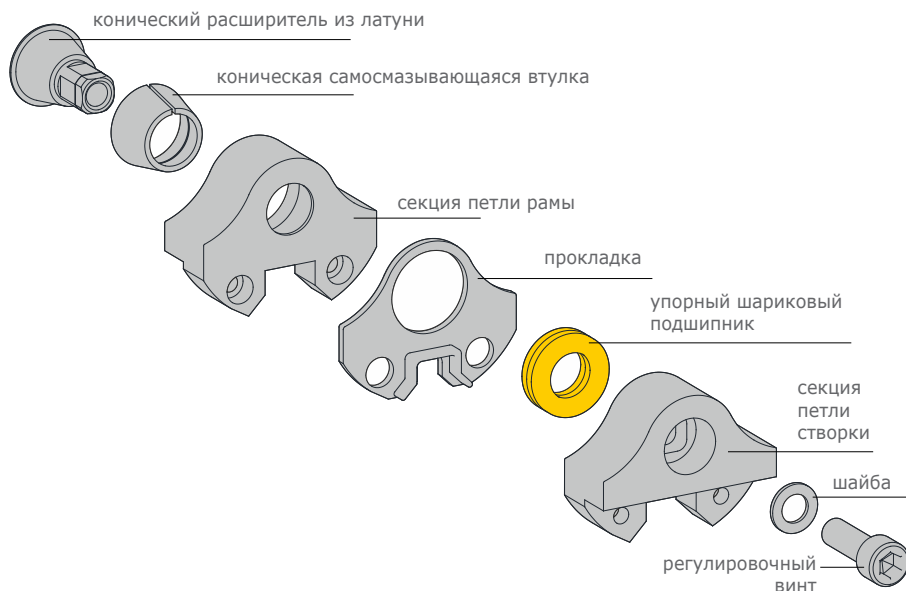
1152.51
1152.52
1152.72

1152.72

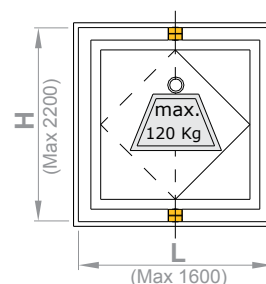


НИЖНЯЯ ПЕТЛЯ

Нижняя петля снабжена упорным шариковым подшипником, который держит вес створки. Таким образом достигается нагрузка в 120 кг вместо 80 кг в стандартной версии. Регулировка трения выполняется поворотом винта.



ДИАПАЗОН ПРИМЕНЕНИЯ



Вертикальная ось:
Макс. нагрузка петли = 120 кг
Макс. ширина = 1600 мм
Макс. высота = 2200 мм

Арт.	Название	Описание	Стандартная отделка	Кол-во в упаковке
1152.51	PIVOTY	(патент) Пара фрикционных петель для вертикальных среднеподвесных окон	1013, 9010, C, F, NE	2
1152.52	PIVOTY	(патент) Пара фрикционных петель для вертикальных среднеподвесных окон	1013, 9010, C, F, NE	2
1152.72	PIVOTY	(патент) Пара фрикционных петель для вертикальных среднеподвесных окон	1013, 9010, C, F, NE	2