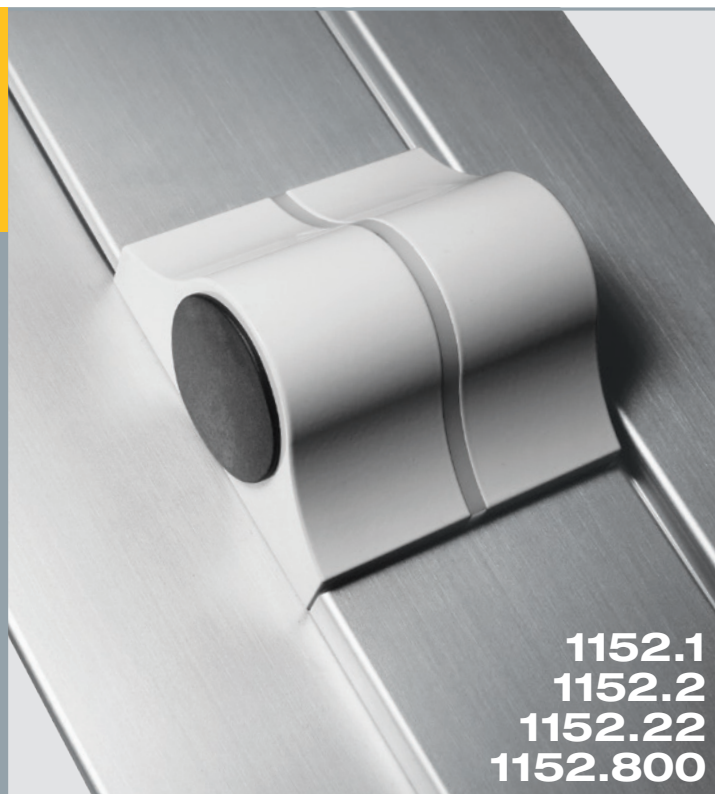


## PIVOTY

### новые фрикционные петли для среднеподвесных окон

#### ОСНОВНЫЕ ХАРАКТЕРИСТИКИ:

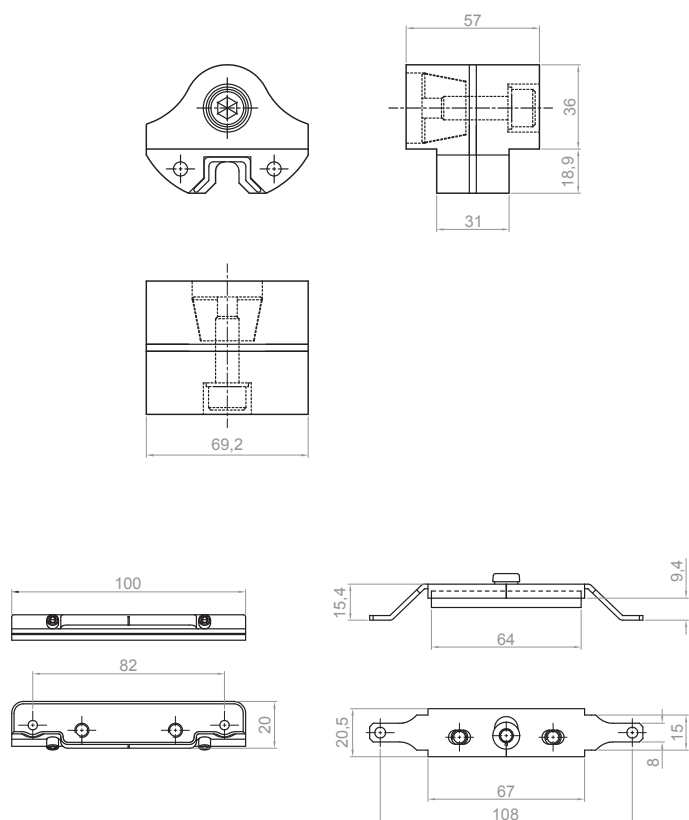
- Универсальность: несколько моделей охватывают большинство вариантов использования
- Обновленный внешний вид: более плавные линии
- Простота и надежность
- Установка при помощи крепежных пластин
- Вертикальная регулировка +/-1,5 мм
- Простота регулировки
- Широкий диапазон применения: L=1600 мм x H=2200 мм
- Большие нагрузки: по горизонтальной оси до 120 кг, по вертикальной оси до 80 кг



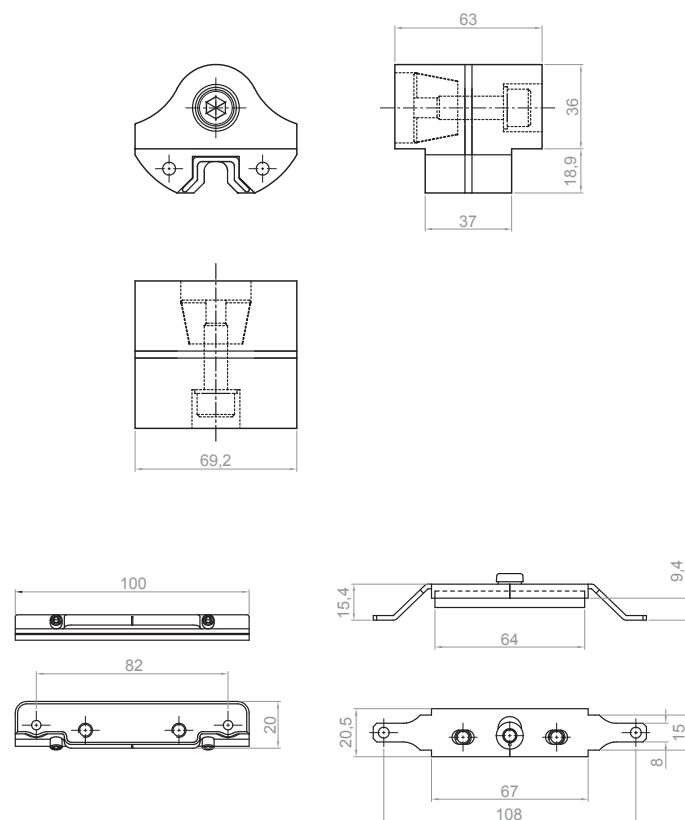
**1152.1**  
**1152.2**  
**1152.22**  
**1152.800**

## ТЕХНИЧЕСКИЕ ЧЕРТЕЖИ

1152.1



1152.2

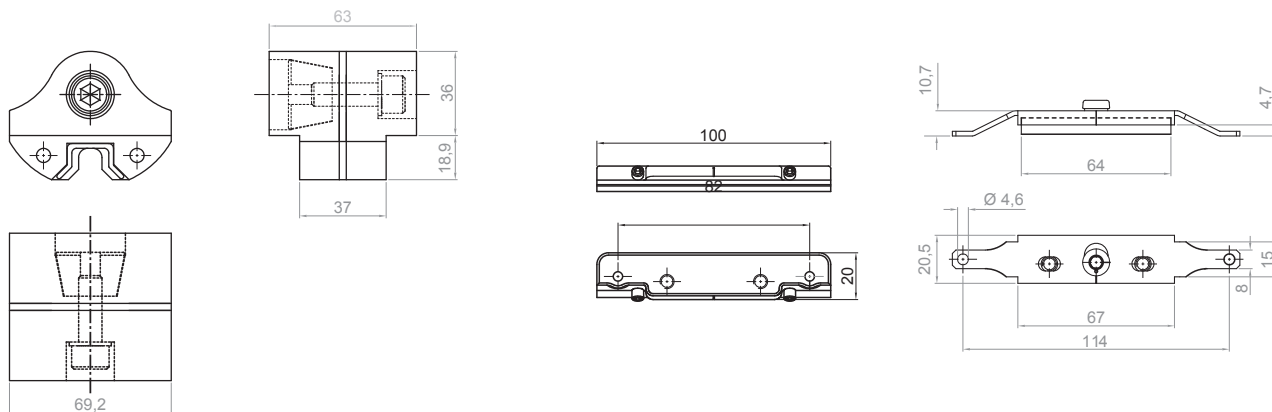


## PIVOTY

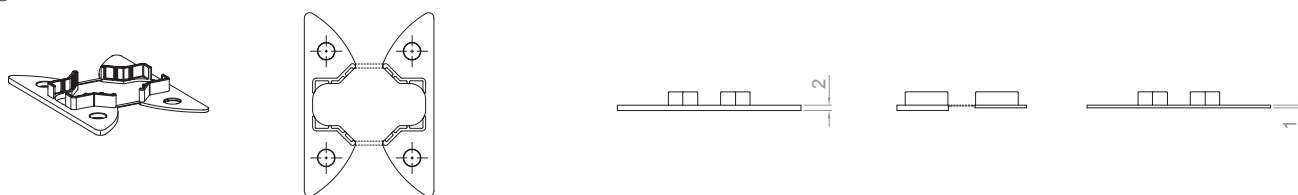
новые фрикционные петли  
для среднеподвесных окон

1152.1  
1152.2  
1152.22  
1152.800

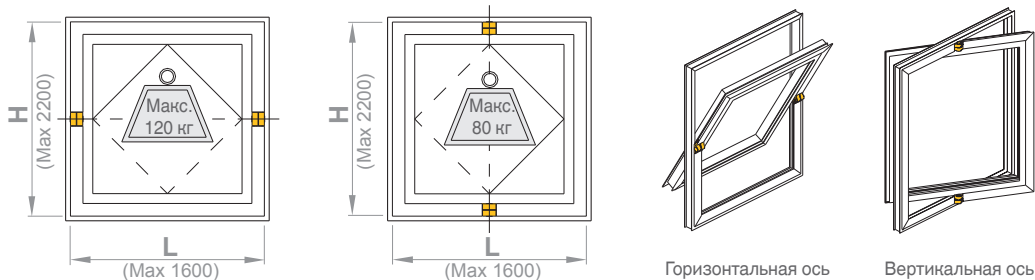
### 1152.22



### 1152.800



## ДИАПАЗОН ПРИМЕНЕНИЯ



**По горизонтальной оси:**  
Максимальный вес створки = 120 кг.  
Максимальная ширина = 1600 мм.  
Максимальная высота = 2200 мм.

**По вертикальной оси:**  
Максимальный вес створки = 80 кг.  
Максимальная ширина = 1600 мм.  
Максимальная высота = 2200 мм.

Нагрузки были увеличены до 120 кг для горизонтальной оси и до 80 кг по вертикали.

Артикул	Название	Название	Стандартная отделка	Кол-во в упаковке
1152.1	PIVOTY	(патент) Пара фрикционных петель для среднеподвесных окон	1013, 9005, 9010, BL10, BR5, C, F, NE, SILV	2
1152.2	PIVOTY	(патент) Пара фрикционных петель для среднеподвесных окон	1013, 9005, 9010, BL10, BR5, C, F, NE, SILV	2
1152.22	PIVOTY	(патент) Пара фрикционных петель для среднеподвесных окон	1013, 9005, 9010, BL10, BR5, C, F, NE, SILV	2
1152.800		Подкладки		40

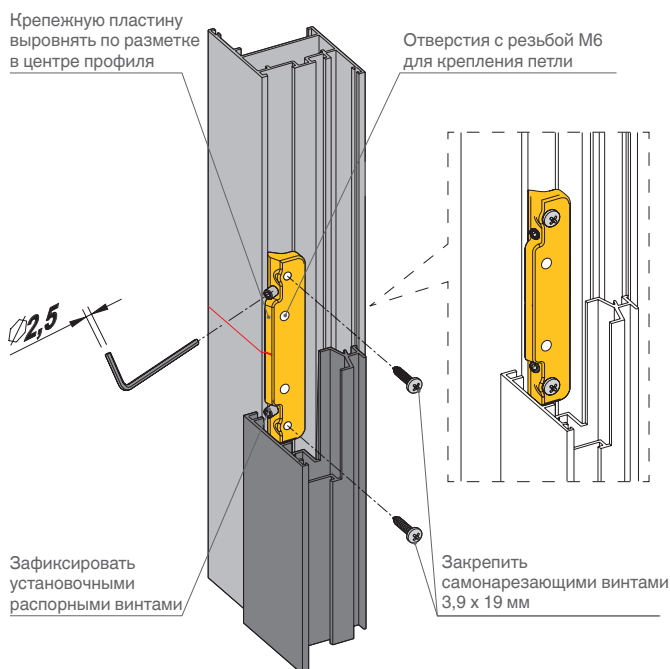
## PIVOTU

новые фрикционные петли  
для среднеподвесных окон

1152.1  
1152.2  
1152.22  
1152.800

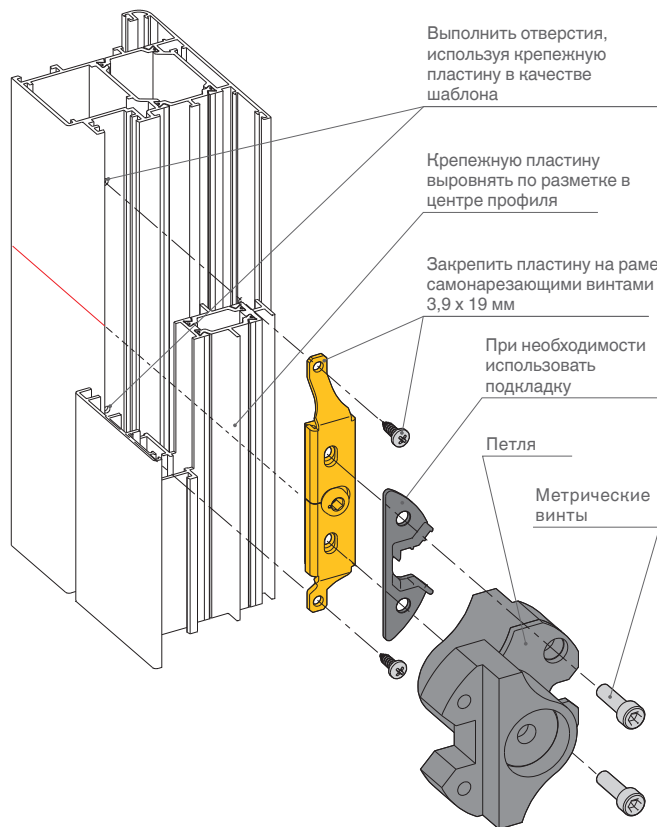
### ДЕТАЛИ КРЕПЛЕНИЯ К РАМЕ

Установка с помощью крепежных пластин и метрических винтов позволяет осуществить очень точное и надежное крепление. Не требуется предварительное сверление, поэтому крепежную пластину можно использовать как шаблон.



### ДЕТАЛИ КРЕПЛЕНИЯ К СТВОРКЕ

Установка с помощью крепежных пластин и метрических винтов позволяет осуществить очень точное и надежное крепление. Не требуется предварительное сверление, поэтому крепежную пластину можно использовать как шаблон. Необходимо совместить насечку на крепежной пластине с линией середины створки.



### УСТАНОВКА

Установка предельно упрощена благодаря крепежным пластинам.

Створка: крепежная пластина крепится самонарезающими винтами непосредственно к створке.

Рама: предварительно выровненная по центру крепежная пластина блокируется установочными распорными винтами.

Сборка рамы/створки: можно переходить к установке створки на раме путем закрепления петель метрическими винтами.

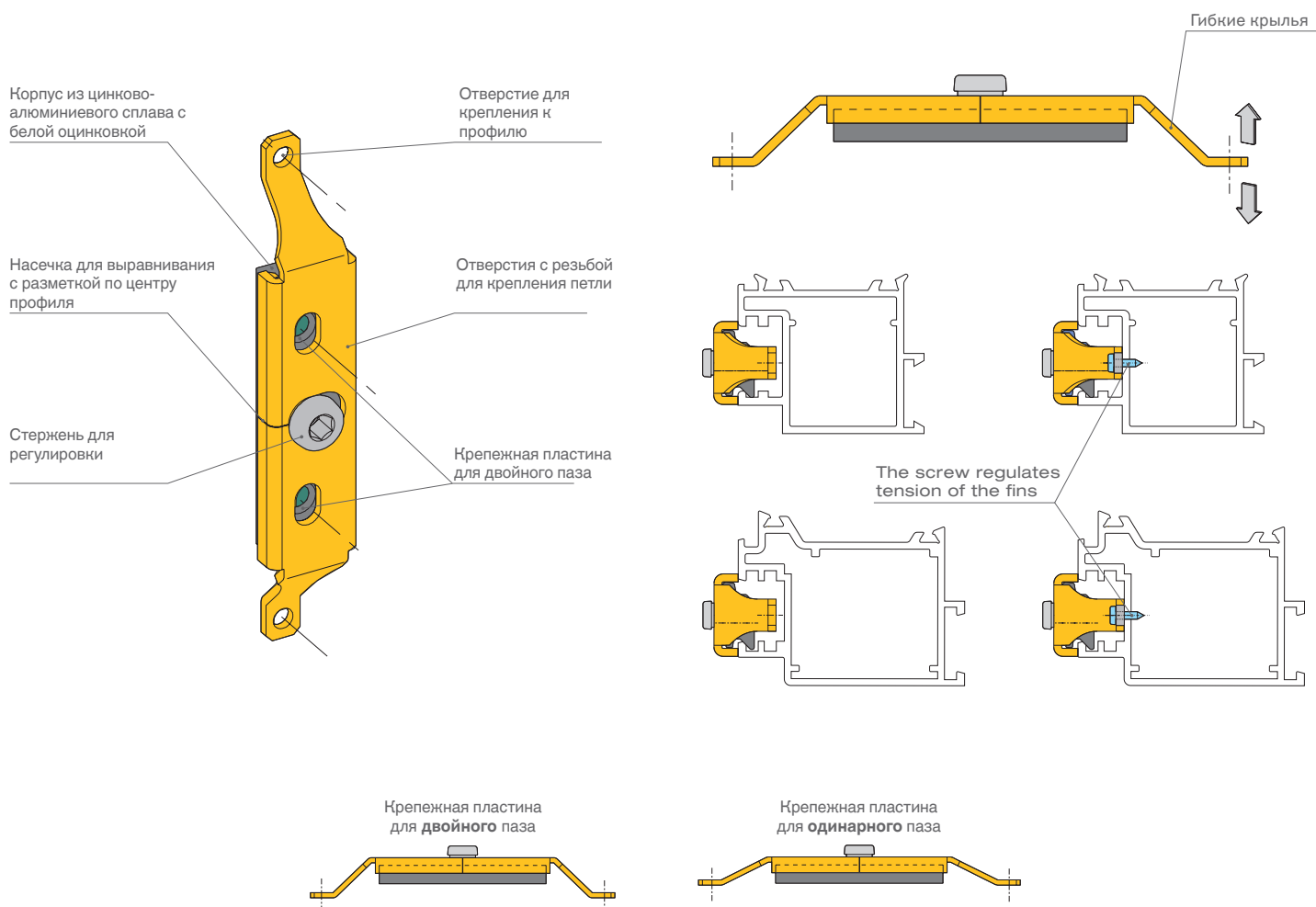


## PIVOTU

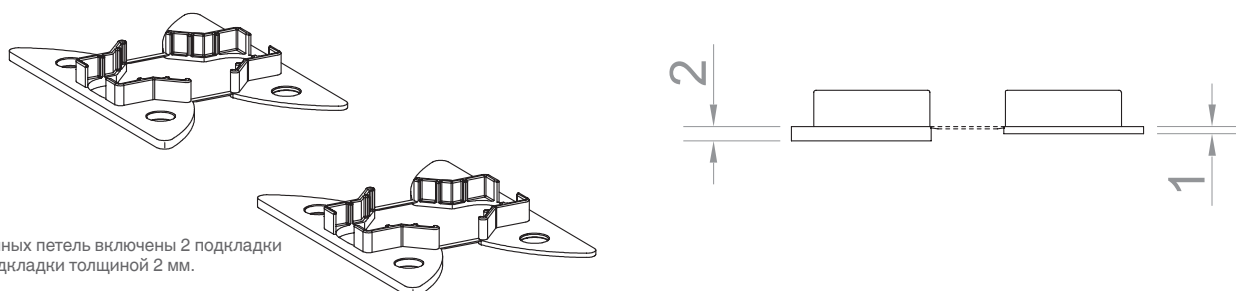
новые фрикционные петли  
для среднеподвесных окон

1152.1  
1152.2  
1152.22  
1152.800

### ОПИСАНИЕ КРЕПЕЖНЫХ ПЛАСТИН НА РАМЕ



### ОПИСАНИЕ ПОДКЛАДОК ИЗ НЕЙЛОНА



## PIVOTU

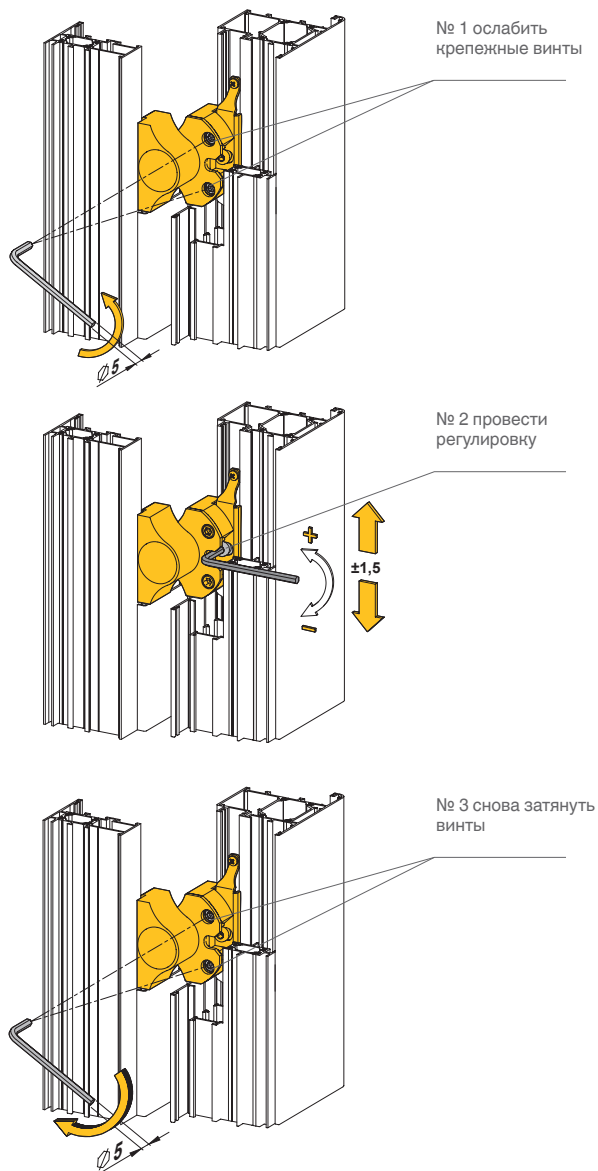
новые фрикционные петли  
для среднеподвесных окон

1152.1  
1152.2  
1152.22  
1152.800

### РЕГУЛИРОВКИ

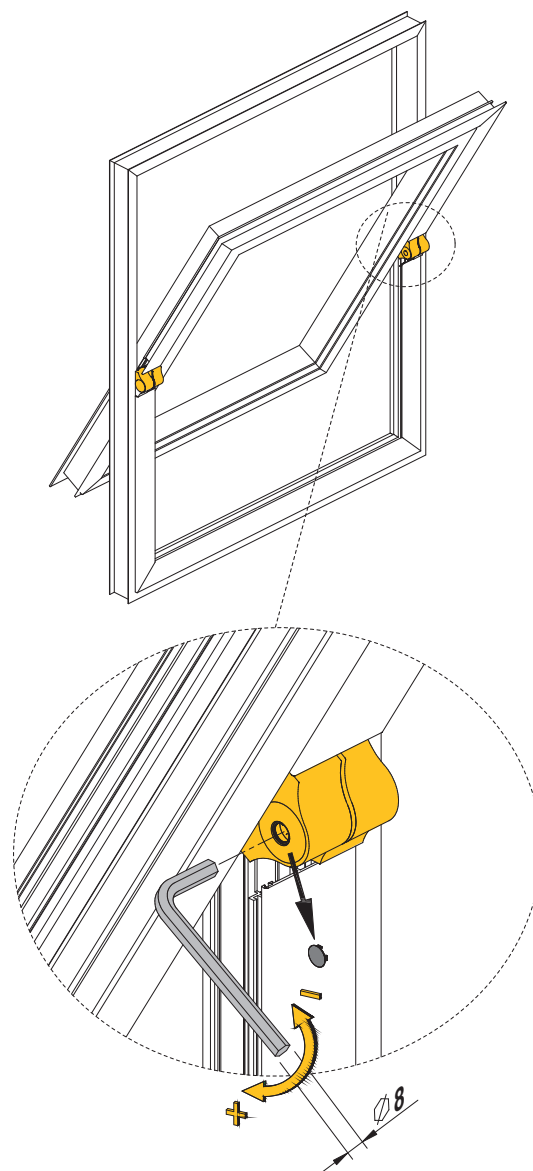
#### Регулировка по высоте

В петлях имеется возможность производить регулировки по высоте, что позволяет легко выровнять створку без необходимости ее снимать. Достаточно перевернуть на 180 градусов сворку, ослабить крепежные винты и поворачивать эксцентрик для поднимания и опускания створки ( $\pm 1,5$  мм), а после регулировки снова затянуть винты.



#### Регулировка силы трения

Есть возможность производить регулировку силы трения, поворачивая винт в петле. Сила трения увеличивается или уменьшается в зависимости от необходимости.



Скоро система будет дополнена  
аксессуарами для запирания по всему  
периметру

## PIVOTY

новые фрикционные петли  
для среднеподвесных окон

1152.1  
1152.2  
1152.22  
1152.800

### СОВМЕСТИМОСТЬ

#### 1152.1

\*в упаковке

Производитель	Профиль	1 мм (*)	2 мм (*)	Art. 1152.800	
				1 мм	2 мм
ABITHAL SERVICES	GREEN 45 overlapped		•		•
ABITHAL SERVICES	KEEPER 53/60		•		•
ALL.CO	EXPORT 45		•		•
ALL.CO	EXPORT 45 TT		•		•
ALL.CO	EXPORT 50		•		•
ALL.CO	EXPORT 50 TT		•		•
ALL.CO	EXPORT 51 TT		•		•
ALL.CO	EXPORT 68 TT		•		•
ALL.CO	K 64 T		•		•
ALL.CO	K 70 T		•		•
FIN.AL	EXPORT 45		•		•
FIN.AL	EXPORT 45 T		•		•
FIN.AL	EXPORT 50		•		•
FIN.AL	EXPORT 50 T		•		•
HYDRO	DOMAL EXTRATERMIC 62	•	•		
HYDRO	STOPPER PG	•		•	
METRA	NC 45 INT.				
METRA	NC 45 STH				
METRA	NC 55 INT.				
PONZIO SUD	WINDSTOP 45		•		•
PONZIO SUD	WINDSTOP 45 TT		•		•

#### 1152.2 е 1152.22

\*в упаковке

Производитель	Профиль	1152.2	1152.22	1 мм (*)	2 мм (*)	Art. 1152.800	
						1 мм	2 мм
ALL.CO	ALCOTEC 72	•			•		•
ALLU SISTEMI	CX 600	•					
ALLU SISTEMI	CX 700	•					
ALSISTEM	PLANET 45			•			
ALSISTEM	PLANET 62 TT	•		•			
ALSISTEM	PLANET 72 HT	•		•			
ALU-MEC	SYNTHESIS	•			•		•
ETA	ROAD 520 TT CE	•					
ETA	ROAD 600 TT CE	•					
ETA	START 410	•					
ETA	START 560 TT	•					
GEAL	HF 580	•					
GEAL	HF 600	•					
GEAL	HF 700	•					
HYDRO	BREAK PA 52	•		•			
HYDRO	BREAK PA 63	•		•			
HYDRO	BRIGHT PA 70S	•		•	•		
HYDRO	BREAK PA 70S	•		•			
HYDRO	DOMAL TOP	•		•			
IBLEA COLOR	VUERRE 53 TT	•					
INDINVEST	GOLD 400	•					
INDINVEST	GOLD 450	•					
INDINVEST	GOLD 450 TT	•					
INDINVEST	GOLD 490	•					
INDINVEST	GOLD 500	•					
INDINVEST	GOLD 502 HC	•					
INDINVEST	GOLD 600	•					
INDINVEST	GOLD 600 HC-E	•					
INDINVEST	Plathina 60 Classica	•					
INDINVEST	Plathina 69 Classica	•		•			
INDINVEST	Plathina 75 Classica	•		•			
METRA	NC 50 I	•					
METRA	NC 50 STH	•					
METRA	NC 68 STH	•					
PROFILATI	EKU 53	•					
PROFILATI	EKU 52 TT		•				
PROFILATI	EKU 62 TT	•					
PROFILATI	EKU 64 TT	•					
PROFILATI	EKU 66 TT	•					
PROFILATI	EKU 78 TT		•				
TP PROFILATI	EKOS 50 TH	•					
TP PROFILATI	EKOS 66 TH	•					
TP PROFILATI	EKOS 68 THR	•					
TP PROFILATI	EKOS 75 TH	•					
TP PROFILATI	EKOS 85 TH	•					
SAPA	ALFILA 45 RPT		•				

#### Установка подкладок:

если в таблице указано использование подкладок, для каждой отдельной петли подкладки из комплекта или заказанные отдельно (арт. 1152.800) устанавливаются, как показано на рисунке:

