

## SLIDEART TS

новый механизм для  
раздвижных фрамуг

### ОСНОВНЫЕ ХАРАКТЕРИСТИКИ

- нагрузка 100 кг и 150 кг
- размеры створки: ширина = 700 – 1700 мм, высота = 850 – 2700 мм
- высота притвора: 7 – 12 мм
- открывание в 133 мм
- подходит для всех профилей
- гармоничный дизайн картеров и заглушек
- максимальная свобода отделки
- упрощенная фрезеровка
- винты из нержавеющей стали
- запирание с использованием традиционной системы и системы с телескопическими тягами
- простые регулировки широкого диапазона
- тестирован по нормативу UNI EN 13126-17, 25.000 циклов (класс 5)

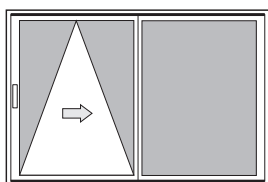


2401.1  
2401.2

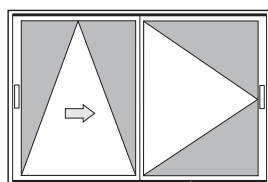
2406/1100  
2406/1400  
2406/1700

## ВОЗМОЖНЫЕ ВАРИАНТЫ ИСПОЛНЕНИЯ

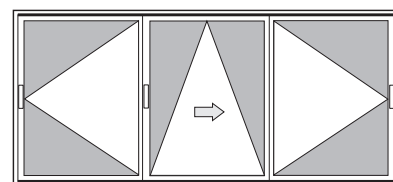
Благодаря универсальности продукта диапазон возможных вариантов исполнения очень широк.



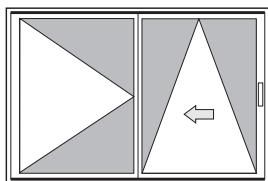
левая раздвижная фрамуга с глухой створкой



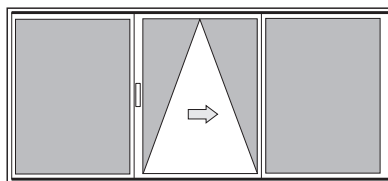
левая раздвижная фрамуга с открывающейся створкой



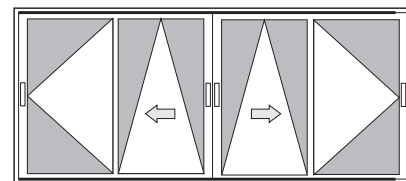
левая раздвижная фрамуга с открывающимися створками



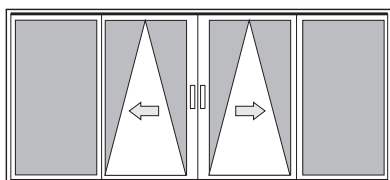
правая раздвижная фрамуга с открывающейся створкой



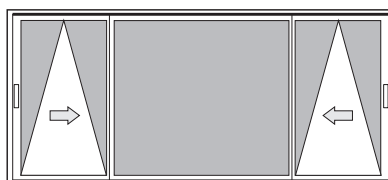
левая раздвижная фрамуга с глухими створками



левая раздвижная фрамуга с глухими створками



правая + левая раздвижные фрамуги с глухими створками



правая + левая раздвижные фрамуги с глухой центральной створкой

## SLIDEART TS

новый механизм для  
раздвижных фрамуг

2401.1  
2401.2

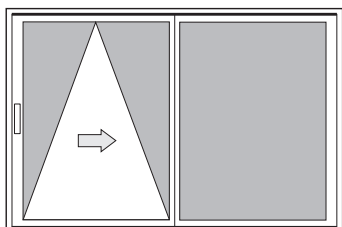
2406/1100  
2406/1400  
2406/1700

### КОНФИГУРАЦИЯ БЕГУНКОВ, НАПРАВЛЯЮЩИХ И КРЫШЕК

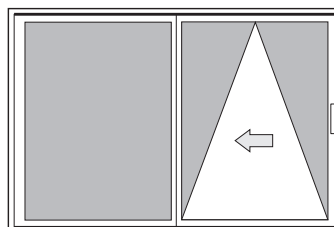
Бегунки представлены в двух версиях: правой и левой.

Направляющие и крышки упакованы комплектами и предложены в 3 версиях, исходя из максимальной ширины створки.

Комплекты являются двухсторонними; стопор створки на стороне, противоположной ручке, поставляется для левого комплекта, но он реверсивный и легко изменяется на правый.



левая раздвижная фрамуга с  
глухой створкой



левая раздвижная фрамуга с  
глухой створкой

Для SLIDEART TS представлены следующие варианты отделки:

Артикул	Название	Описание	Стандартная отделка	К-во в упаковке
2401.701	SLIDEART TS	Комплект усиленных кронштейнов	1013, 9005, 9010, BL10, C, SILV	1
2406/1100	SLIDEART TS	Направляющие и крышки (L= от 700 до 1100)	1013, 9005, 9010, BL10, C, F, NE, SILV, ZE	1
2406/1400	SLIDEART TS	Направляющие и крышки (L= от 1101 до 1400)	1013, 9005, 9010, BL10, C, F, NE, SILV, ZE	1
2406/1700	SLIDEART TS	Направляющие и крышки (L= от 1401 до 1700)	1013, 9005, 9010, BL10, C, F, NE, SILV, ZE	1

Версия в неокрашенном исполнении (C) представлена для возможности выполнить окраску в любой цвет.

Описание	Артикул	Размеры створки			
		L	700 ÷ 1100	1101 ÷ 1400	1401 ÷ 1700
		H	850 ÷ 2700	850 ÷ 2700	850 ÷ 2700
Базовый комплект с левыми бегунками	2401.1				
Базовый комплект с правыми бегунками	2401.2				
Направляющие и крышки	2406/1100	1	1		
	2406/1400			1	
	2406/1700				1

## SLIDEART TS

новый механизм для  
раздвижных фрамуг

2401.1  
2401.2

2406/1100  
2406/1400  
2406/1700

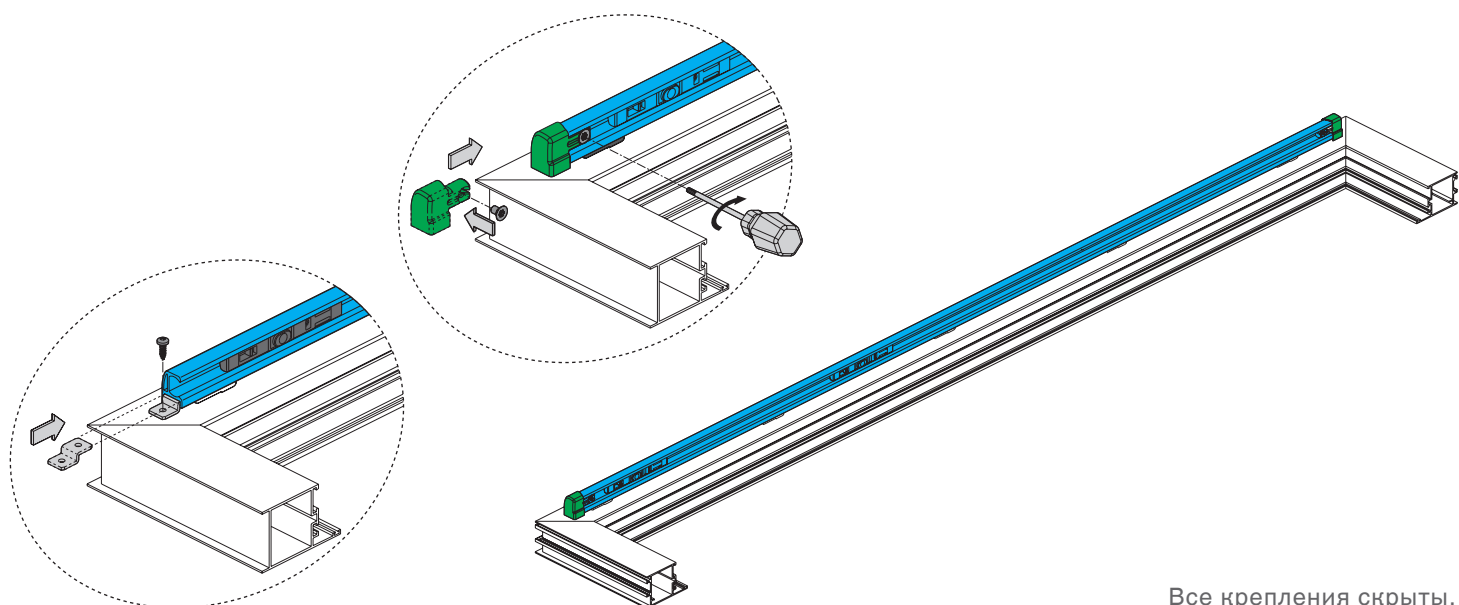
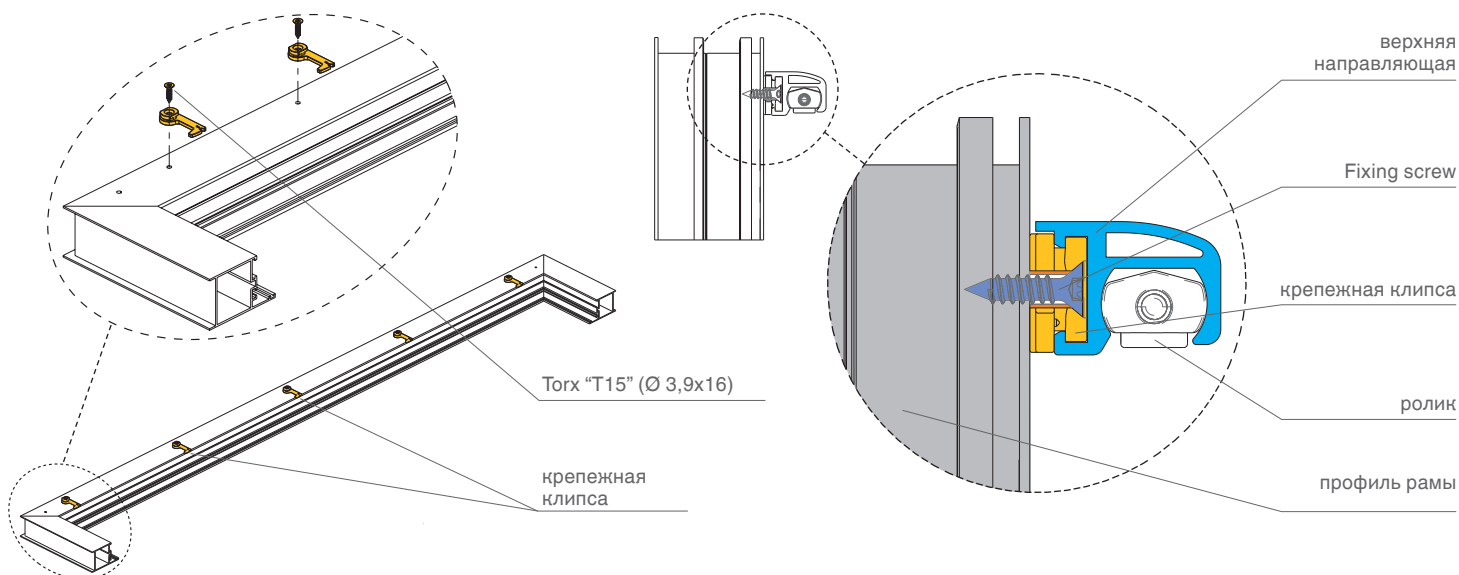
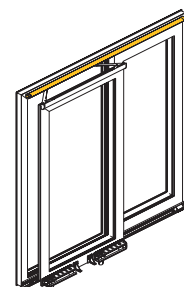
### ВЕРХНИЕ НАПРАВЛЯЮЩИЕ НА РАМЕ

Верхняя направляющая на раме закрепляется **специальными клипсами из усиленного нейлона**, которые вставляются с обратной стороны самой направляющей простым поворотом. Эти клипсы дают **преимущество в эстетическом плане**, так как крепление оказывается потайным, без видимых винтов.

Кроме того, направляющую можно окрашивать ее в любой цвет, как как на ней не выполняются никакие отверстия.

Боковые заглушки выполнены из ЦАМа, поэтому их можно окрашивать в тот же цвет, что и направляющую.

Эти эксклюзивные инновации значительно упрощают работу, исключая вероятность ошибок.



Все крепления скрыты.

## SLIDEART TS

новый механизм для  
раздвижных фрамуг

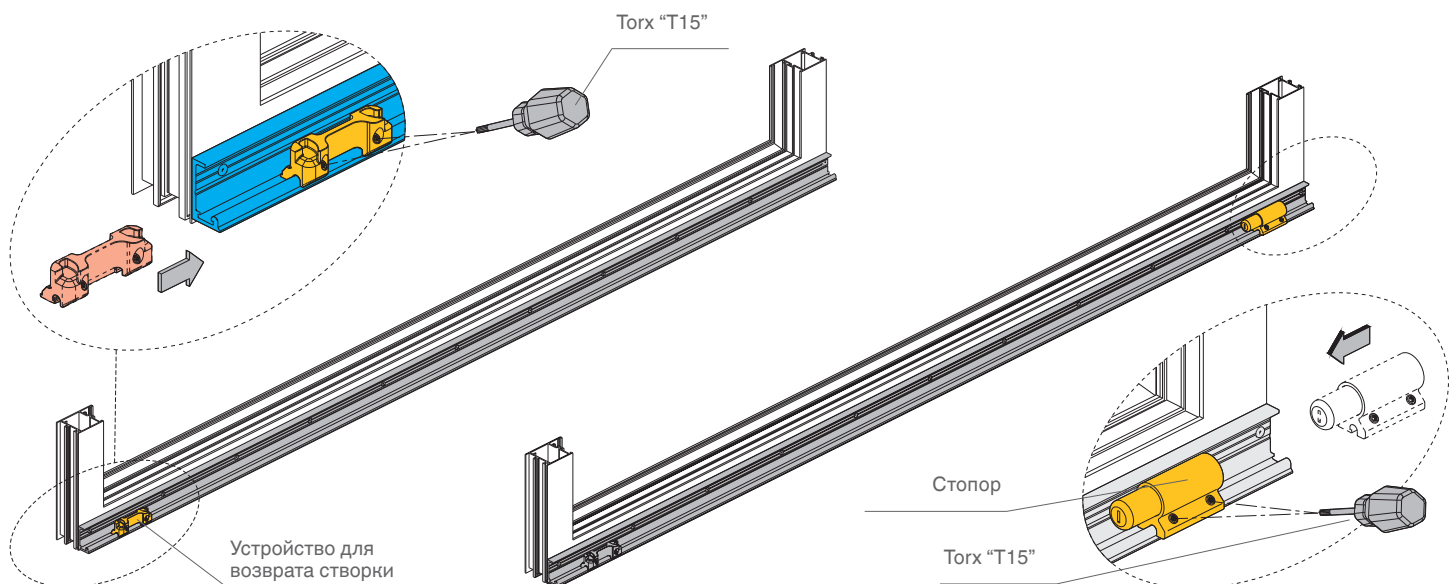
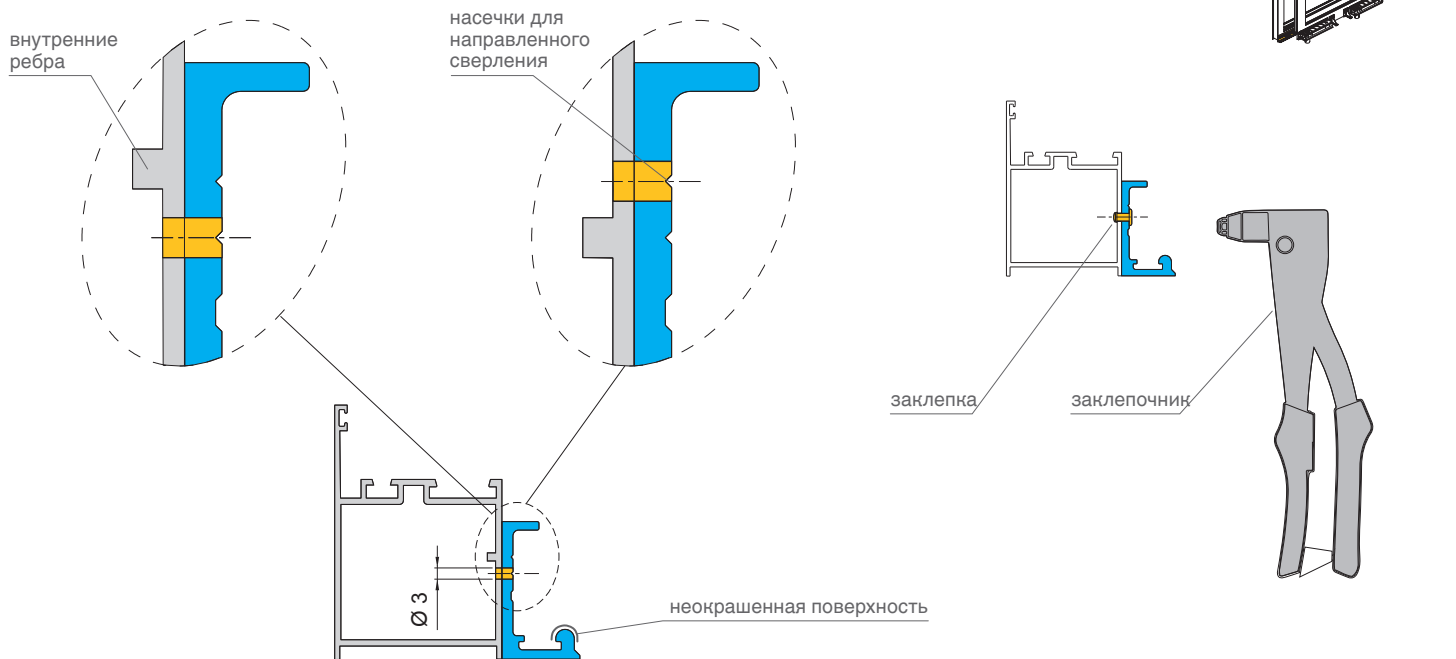
2401.1  
2401.2

2406/1100  
2406/1400  
2406/1700

### НИЖНИЕ НАПРАВЛЯЮЩИЕ НА РАМЕ

Нижняя направляющая выполнена из экструдированного алюминия и окрашивается в выбранный цвет, скрывая ту часть, по которой проходит скольжение. Таким образом будет гарантироваться максимальная свобода в отделке при сохранении **оптимальной плавности скольжения**.

Кроме того, **крепление выполняется очень быстро**, благодаря использованию заклепок.



## SLIDEART TS

новый механизм для  
раздвижных фрамуг

2401.1  
2401.2

2406/1100  
2406/1400  
2406/1700

### ВЕРХНИЕ НАПРАВЛЯЮЩИЕ НА СТВОРКЕ

Верхняя направляющая створки выполнена из экструдированного алюминия. Она тоже не фрезеруется, чтобы обеспечить свободу выбора отделки.

Крепление направляющей происходит на профиле рамы при помощи винтов, заходящих в специальный паз, что позволяет свободно располагать отверстия.

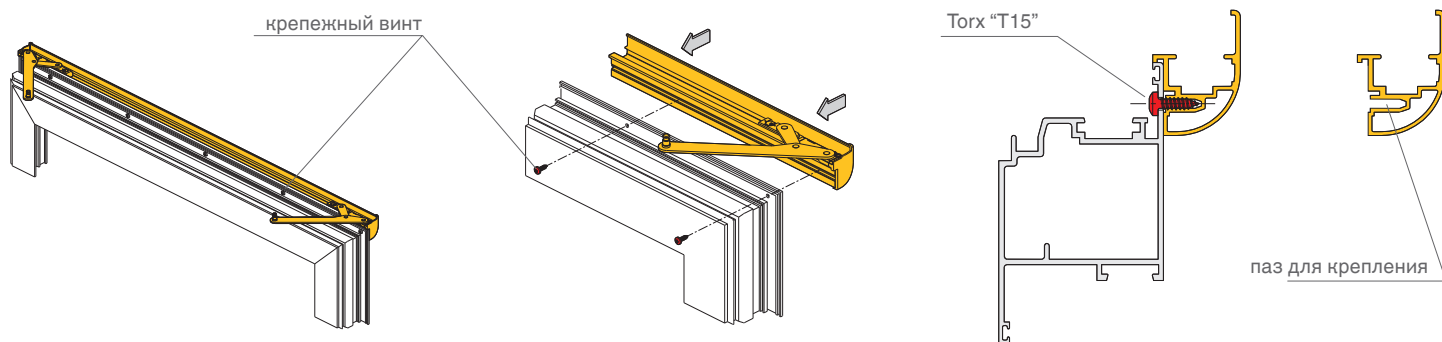
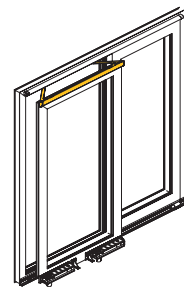
По краям вставляются ножницы, соединенные с движущимися роликами.

Эти ножницы содержат довольно важные технические инновации:

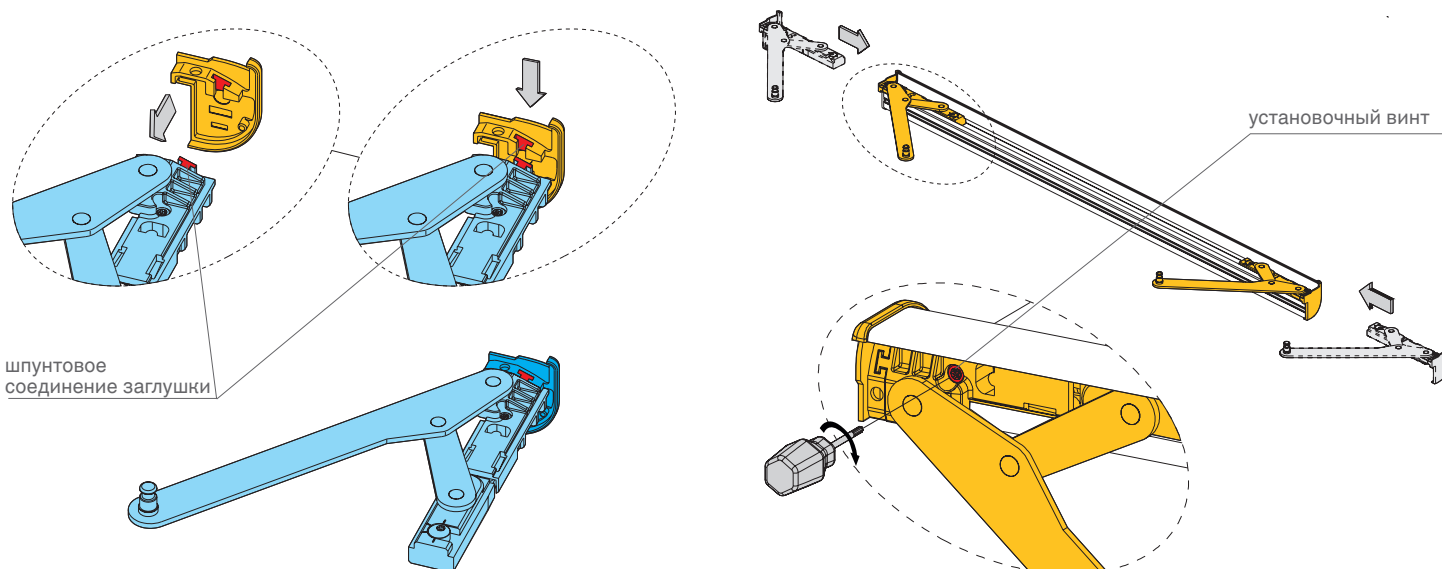
- они независимы и противопоставлены друг другу, поэтому всегда расположены по краям створки и, следовательно, делают более стабильным положение створки при открывании;
- они содержат пружину двойного действия, которая упрощает открывание створки, толкая и поддерживая ее в открытом положении во время скольжения и фазы открывания фрамуги.

На фазе закрывания она толкает створку таким образом, чтобы выровнять точки запирания и облегчить их сцепление.

Эстетический результат тоже очень приятный, так как все крепления и винты оказываются потайными.



В качестве завершения верхних направляющих устанавливаются заглушки из окрашенного ЦАМа, которые позволяют скрыть по бокам створки верхний механизм, а также разместить и удерживать ножницы при помощи шпунта. Эти заглушки тоже окрашены напылением, все крепления и винты – потайные.



## SLIDEART TS

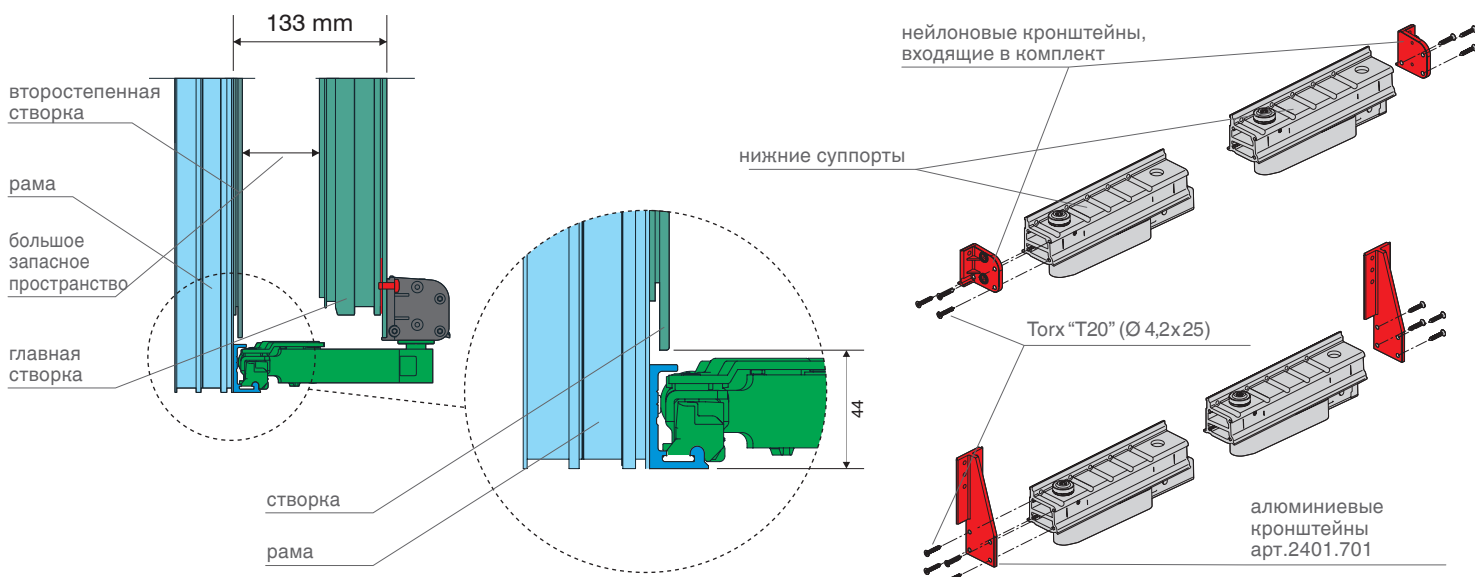
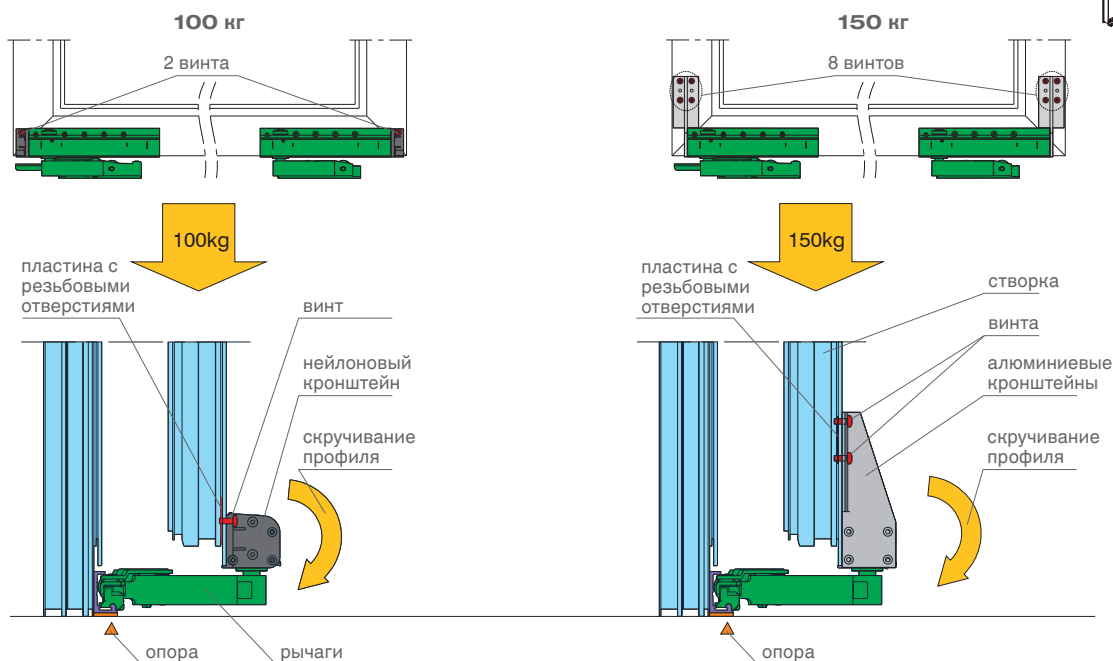
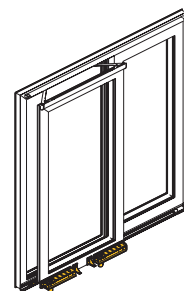
новый механизм для  
раздвижных фрамуг

2401.1  
2401.2

2406/1100  
2406/1400  
2406/1700

### НИЖНИЕ БЕГУНКИ

Нижние бегунки установлены на 2 рычагах, выполненных из экструдированного алюминия. У каждого бегунка имеется 2 колесика, форма которых сводит к минимуму трение при скольжении даже в случаях с очень тяжелыми створками. Материал колесиков был разработан таким образом, чтобы они дольше сохраняли форму даже при длительной эксплуатации. Оси и колесики установлены на шарикоподшипниках. Стандартная версия (100 кг) предусматривает использование 2 нейлоновых кронштейнов с 2 винтами на стойке, в то время как для крепления алюминиевого кронштейна для 150 кг требуются целых 8 винтов.



## SLIDEART TS

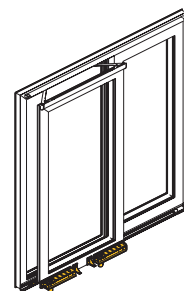
новый механизм для  
раздвижных фрамуг

2401.1  
2401.2

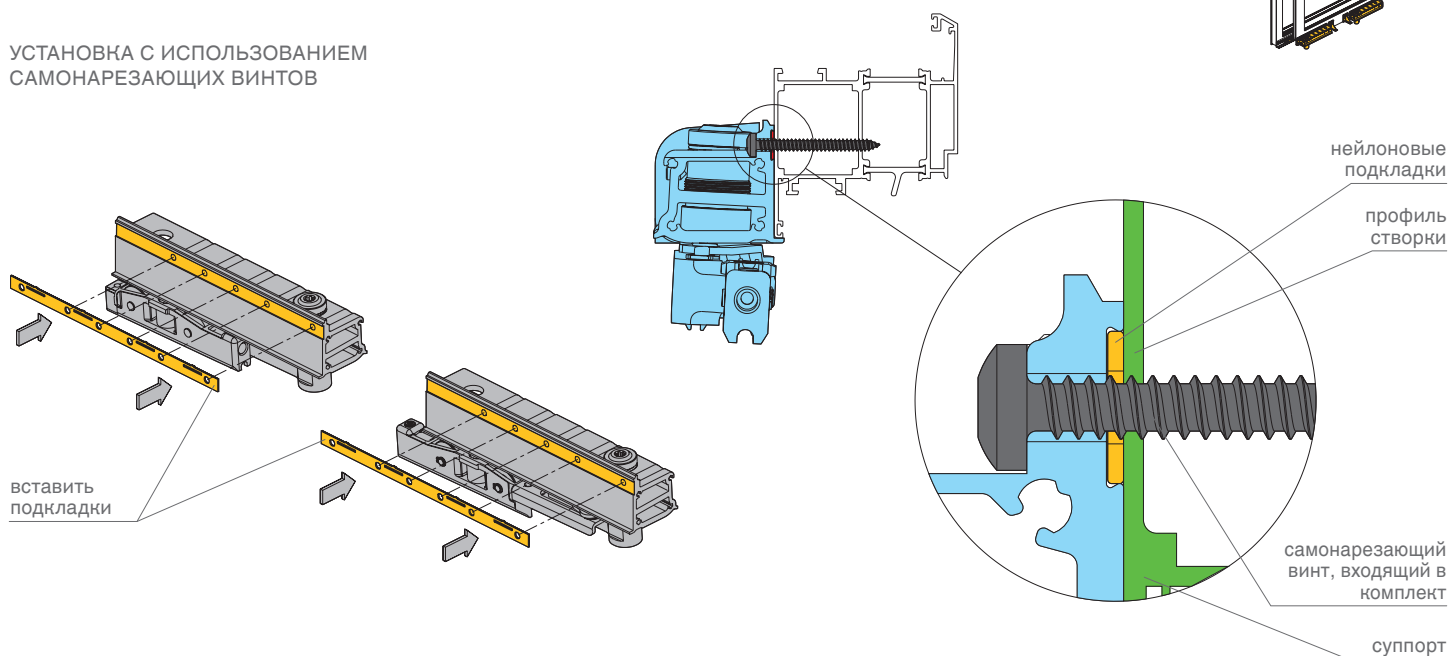
2406/1100  
2406/1400  
2406/1700

### НИЖНИЕ БЕГУНКИ

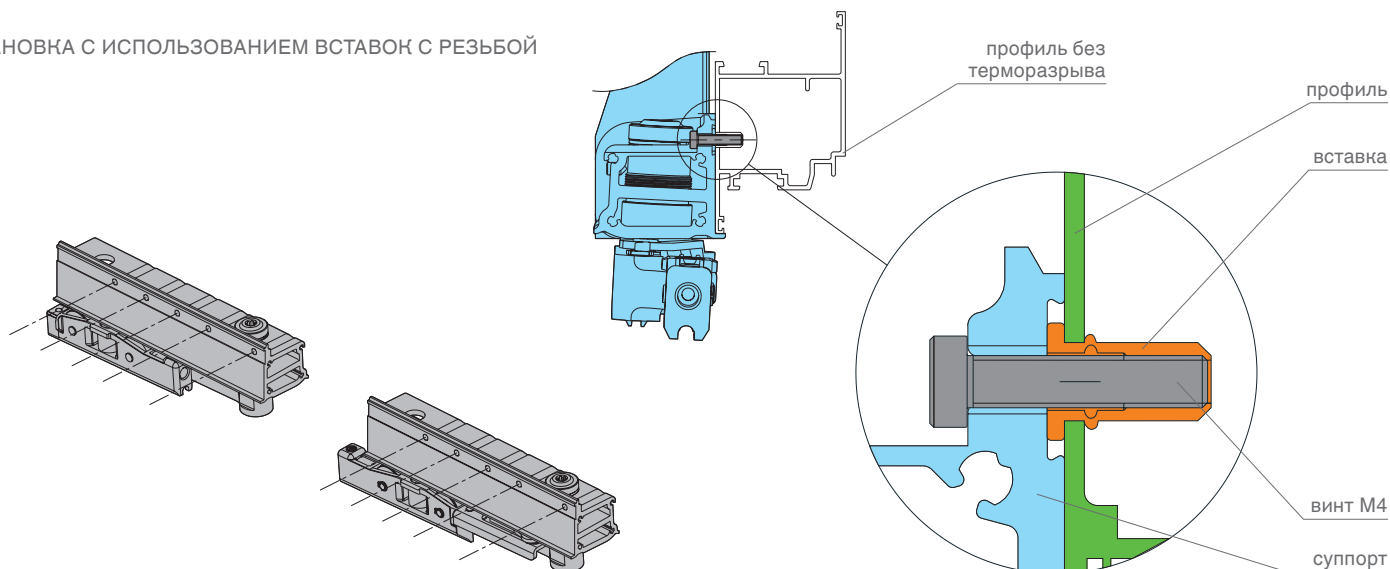
Для крепления на **профилях с терморазрывом** можно использовать винты, входящие в комплект.  
На профилях без терморазрыва рекомендуется использовать вставки с резьбой.



#### УСТАНОВКА С ИСПОЛЬЗОВАНИЕМ САМОНАРЕЗАЮЩИХ ВИНТОВ



#### УСТАНОВКА С ИСПОЛЬЗОВАНИЕМ ВСТАВОК С РЕЗЬБОЙ



## SLIDEART TS

новый механизм для  
раздвижных фрамуг

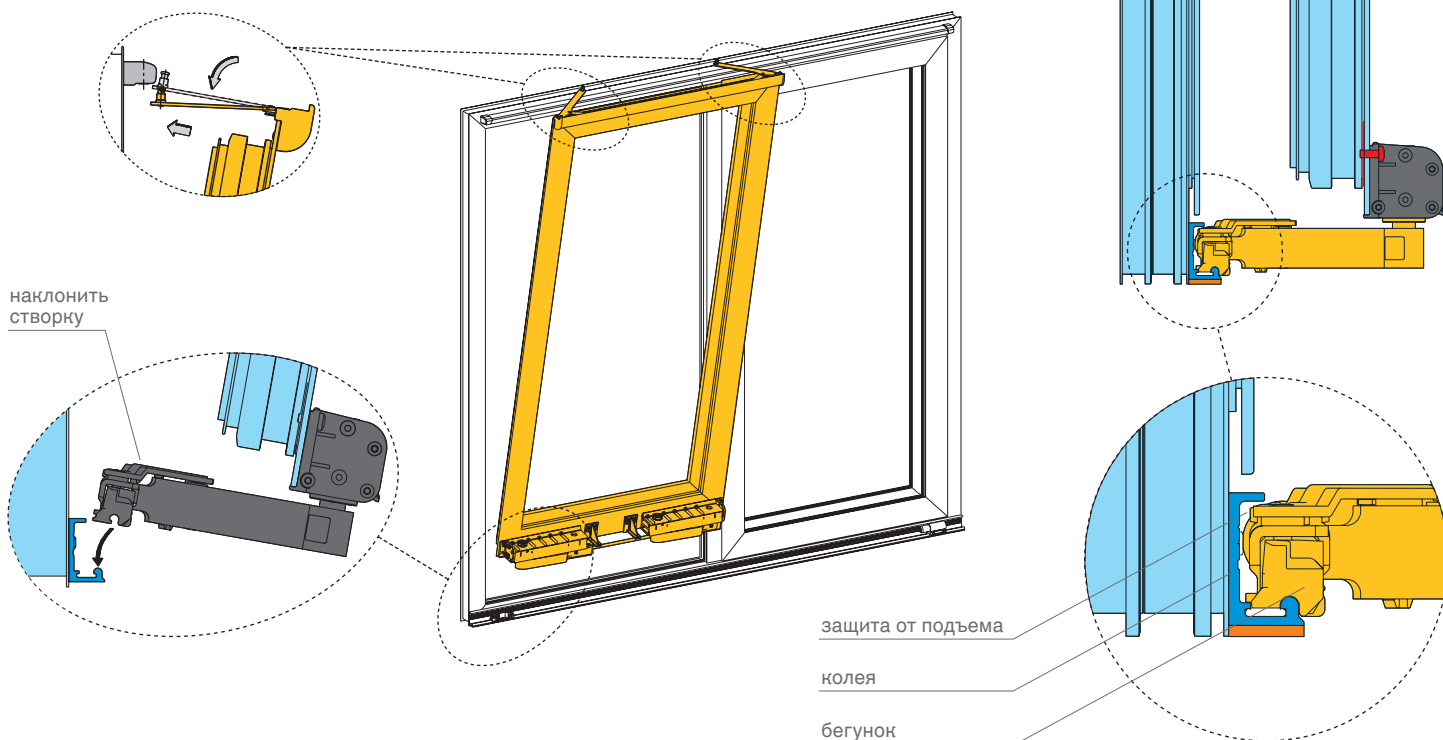
2401.1  
2401.2

2406/1100  
2406/1400  
2406/1700

### КРЕПЛЕНИЕ СТВОРКИ К РАМЕ

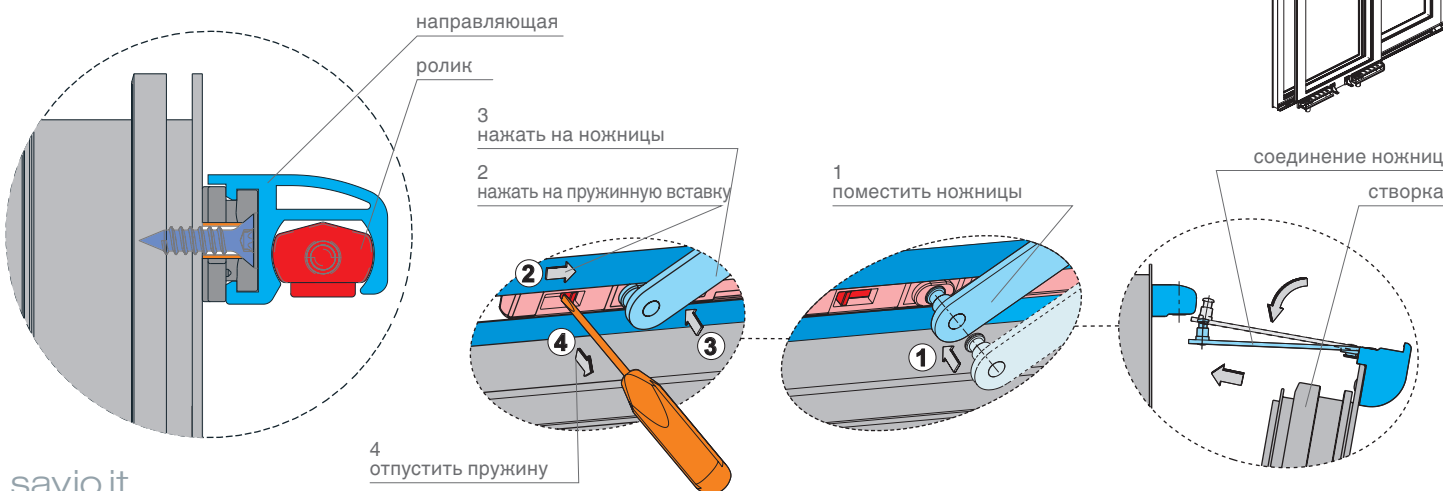
зацепить  
ножницы

наклонить  
створку



### СЦЕПЛЕНИЕ С ВЕРХНЕЙ НАПРАВЛЯЮЩЕЙ

Верхние ножницы вставляются в ролики, которые скользят по направляющей. Ролики выполнены из белого оцинкованного ЦАМа и нейлона; их особая форма способствует хорошему скольжению и надежности.





## SLIDEART TS

новый механизм для  
раздвижных фрамуг

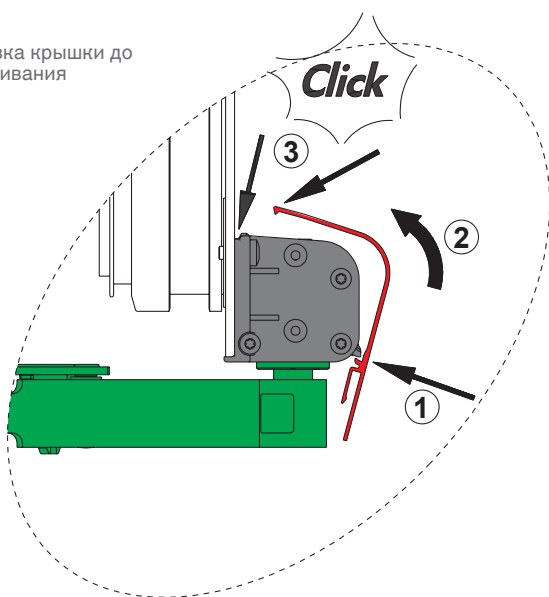
2401.1  
2401.2

2406/1100  
2406/1400  
2406/1700

### ЗАГЛУШКИ И КРЫШКИ

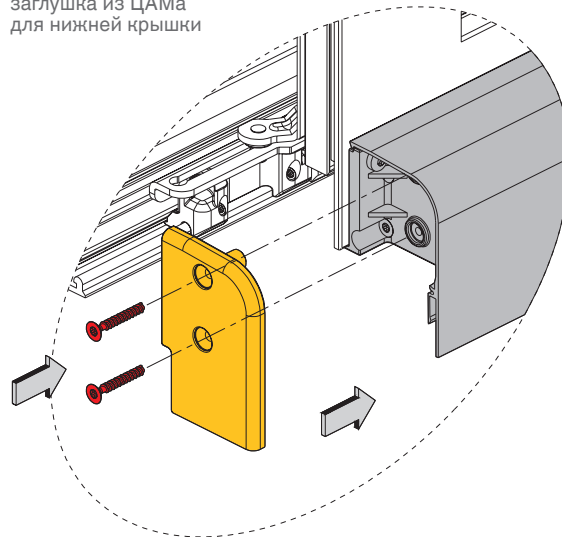
Боковые заглушки и крышки выполнены из металла и могут быть окрашены напылением, что делает внешний вид этого продукта однородным и очень привлекательным.

установка крышки до  
защелкивания

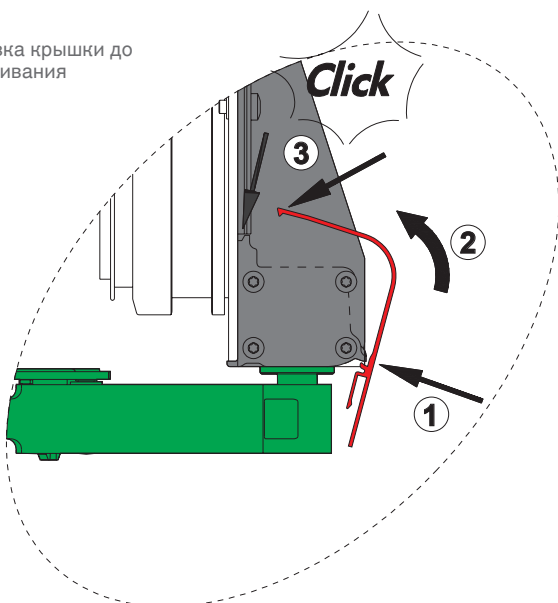


ДО 100 кг

заглушка из ЦАМа  
для нижней крышки

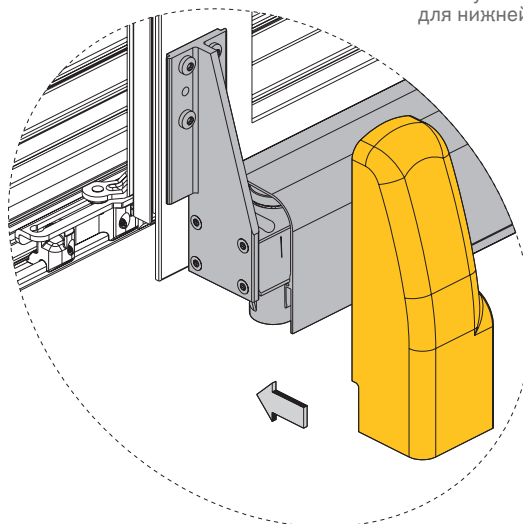


установка крышки до  
защелкивания



ДО 150 кг

заглушка из ЦАМа  
для нижней крышки



## SLIDEART TS

новый механизм для  
раздвижных фрамуг

2401.1  
2401.2

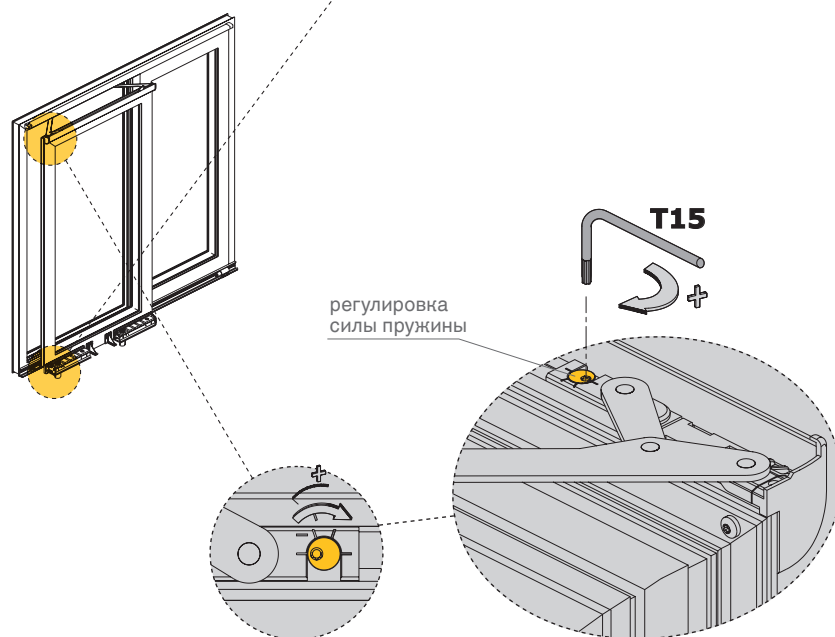
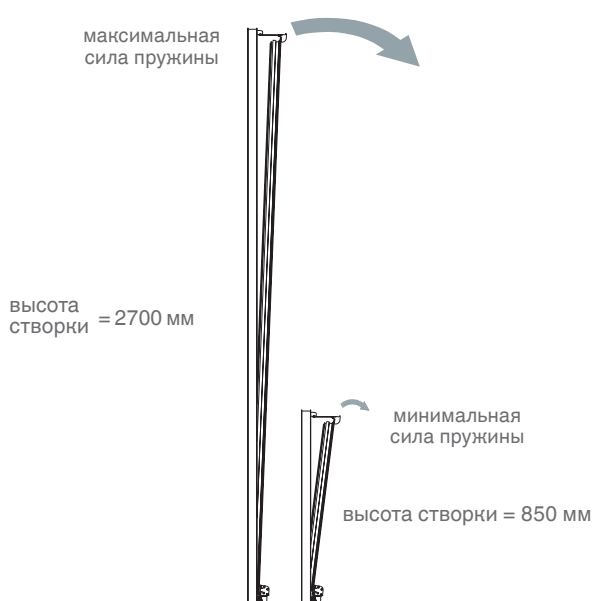
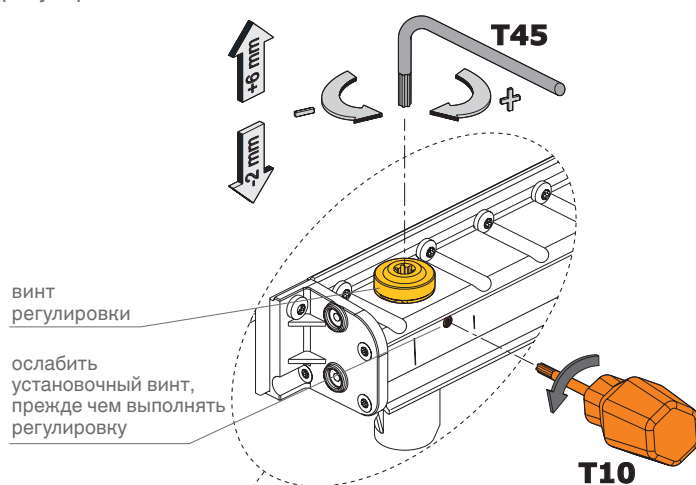
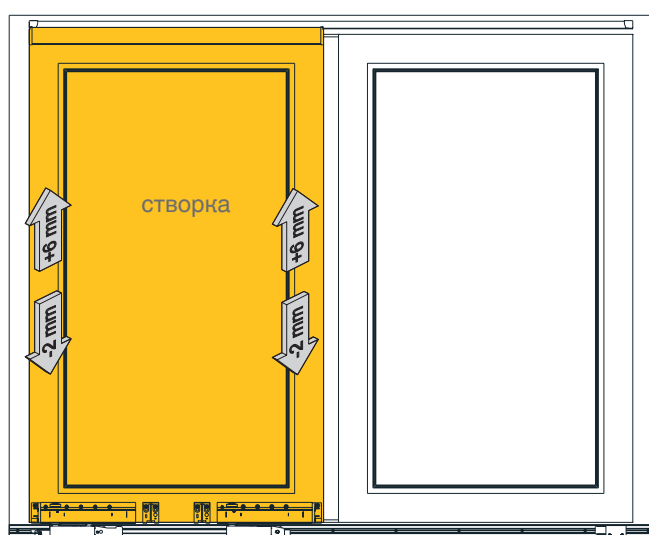
2406/1100  
2406/1400  
2406/1700

### РЕГУЛИРОВКИ

Для гарантии полного контакта между уплотнителем и профилем необходимо, чтобы створка и рама были безупречно выровнены, поэтому часто бывает необходимо выполнить регулировки уже после установки окна.

Диапазон регулировки по вертикали **-2 мм/+6 мм**.

Во избежание ослабления регулировки в результате эксплуатации окна нужно закрутить установочный винт, который прижимает винт и окончательно фиксирует его положение. Таким образом, для выполнения регулировки нужно сперва ослабить установочный винт и затем снова затянуть его после выполнения регулировки.



**Комплект Slideart TS** может применяться при высоте створки от 850 до 2700 мм и при весе створки от небольшого до 150 кг. При использовании очень высоких и тяжелых створок угол открывания будет меньше, и створки будут иметь тенденцию закрываться самостоятельно; напротив, с низкими створками угол открывания будет больше, и потребуются меньше силы, чтобы удержать створку открытой.

Поэтому очень важно регулировать силу пружины (могут быть установлены 4 уровня силы пружины).

## SLIDEART TS

новый механизм для  
раздвижных фрамуг

2401.1  
2401.2

2406/1100  
2406/1400  
2406/1700

### ДОБАВОЧНАЯ КРЫШКА

При установке окон на подоконник часть бегунков оказывается на виду. Поэтому была разработана добавочная крышка, которая устанавливается на нижнюю часть стандартной крышки и скрывает бегунки.

