

SUMMA+

регулируемая двухсекционная петля

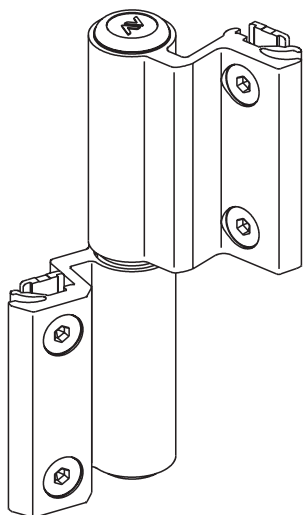
ОСНОВНЫЕ ХАРАКТЕРИСТИКИ:

- новая гамма тяжелых петель для профилей с европазом и R40
- специальный новый патентованный зацеп: улучшенное крепление даже на тонких профилях, исключая возможные прогибы
- может устанавливаться на уже собранное окно/дверь благодаря особой форме экструзии и крепежным пластинам из нержавеющей стали
- нагрузки: 100 кг с 2 петлями и 120 кг с 3 петлями (EN 1935:2002)

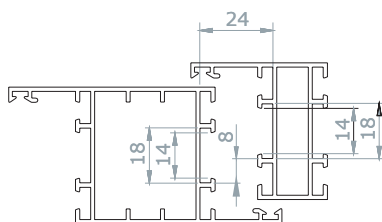


1124.40
1124.43
1124.60

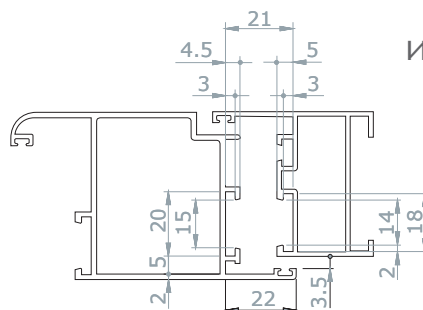
ТЕХНИЧЕСКИЕ ЧЕРТЕЖИ



1224.43
ДЛЯ ПАЗА R



1224.40
ЕВРОПАЗ
И NC International

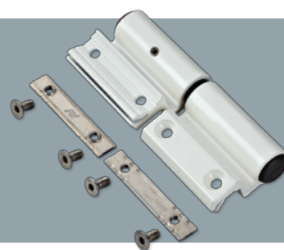


1124.60
ДЛЯ ТРЕТЬЕЙ
СТВОРКИ
НА КОМПЛАНАРНЫХ
ПРОФИЛЯХ С
ЕВРОПАЗОМ
И NC International



SUMMA+

регулируемая двухсекционная петля



1124.40
1124.43
1124.60

ОБЩИЕ ХАРАКТЕРИСТИКИ

Общие характеристики петли остаются такими же, как у петли SUMMA

Крепежные пластины из нержавеющей стали для большего сопротивления коррозии и долговечности

Зона сцепления с профилем снабжена зубцами, которые надрезают профиль, препятствуя вертикальному скольжению петли

Вертикальный винт для регулировки по высоте (-1/+3 мм)

Grub screw in stainless steel to block the adjustment

Эксцентриковая втулка позволяет выполнить удобную боковую регулировку (+/- 1,6 мм) без воздействия на регулировку по прижиму

Полусферическая ось из нержавеющей стали с эффектом упора

Самосмазывающаяся эксцентрическая втулка для регулировки прижима створки (0/-0,5 мм)

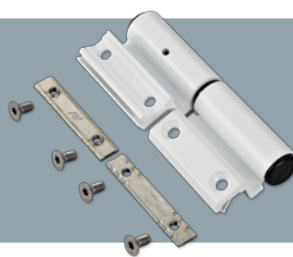
Может устанавливаться на уже собранное окно/дверь благодаря особой форме экструзии и крепежным пластинам из нержавеющей стали

Специальный новый запатентованный зацеп: улучшенное крепление даже на тонких профилях, исключающее возможные прогибы

АРТИКУЛ	НАЗВАНИЕ	ОПИСАНИЕ	СТАНДАРТНАЯ ОТДЕЛКА	КОЛ-ВО В УПАКОВКЕ
1124.40	SUMMA+	Регулируемая двухсекционная петля для профилей с европазом и NC International (HL, PVD H, PVD X, XSD = 4 штуки)	1013, 1015, 1247, 7032, 8017, 8019, 9001, 9005, 9010, 9016, B.SA, BL10, BL25, BR5, BR801, BW21, C, F, GR217, GR50, GR51, GR606, HL, NE, PVD H, PVD X, SILV, WT005, XSD, ZE	20
1124.43	SUMMA+	Регулируемая двухсекционная петля для профилей R40 e New Tec (HL, PVD H, PVD X, XSD = 4 штуки)	1013, 7035, 8019, 9001, 9005, 9010, BL10, BR5, BR801, BW21, C, F, GR217, GR50, GR51, GR606, HL, NE, PVD H, PVD X, SILV, WT005, XSD, ZE	20
1124.60	SUMMA+	Регулируемая двухсекционная петля для 3-й створки для профилей с европазом и NC International (HL, PVD H, PVD X, XSD = 4 штуки)	1013, 1015, 1247, 7032, 8017, 8019, 9001, 9005, 9010, 9016, B.SA, BL10, BL25, BR5, BR801, BW21, C, F, GR217, GR50, GR51, GR606, HL, NE, PVD H, PVD X, SILV, WT005, XSD, ZE	20

SUMMA+

регулируемая двухсекционная
петля

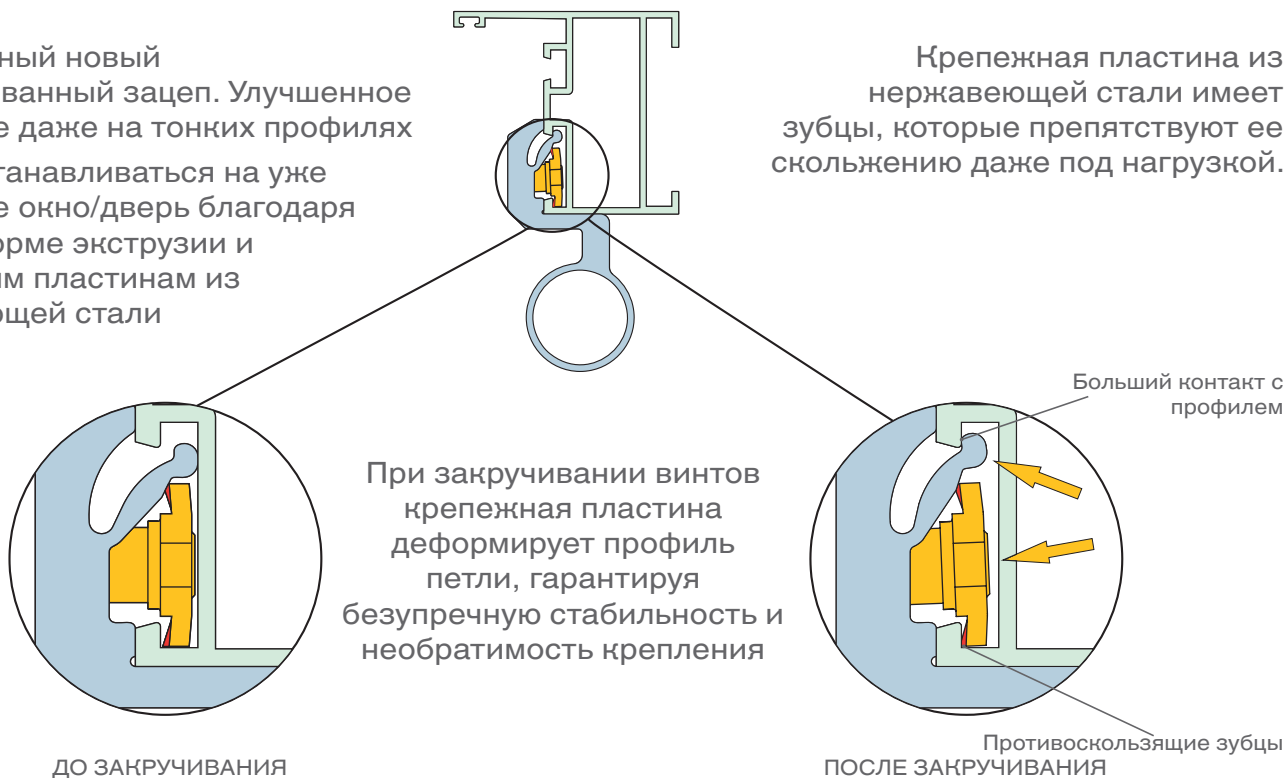


1124.40
1124.43
1124.60

НОВАЯ ПАТЕНТОВАННАЯ СИСТЕМА ЗАЦЕПА

Специальный новый запатентованный зацеп. Улучшенное крепление даже на тонких профилях. Может устанавливаться на уже собранное окно/дверь благодаря особой форме экструзии и крепежным пластинам из нержавеющей стали.

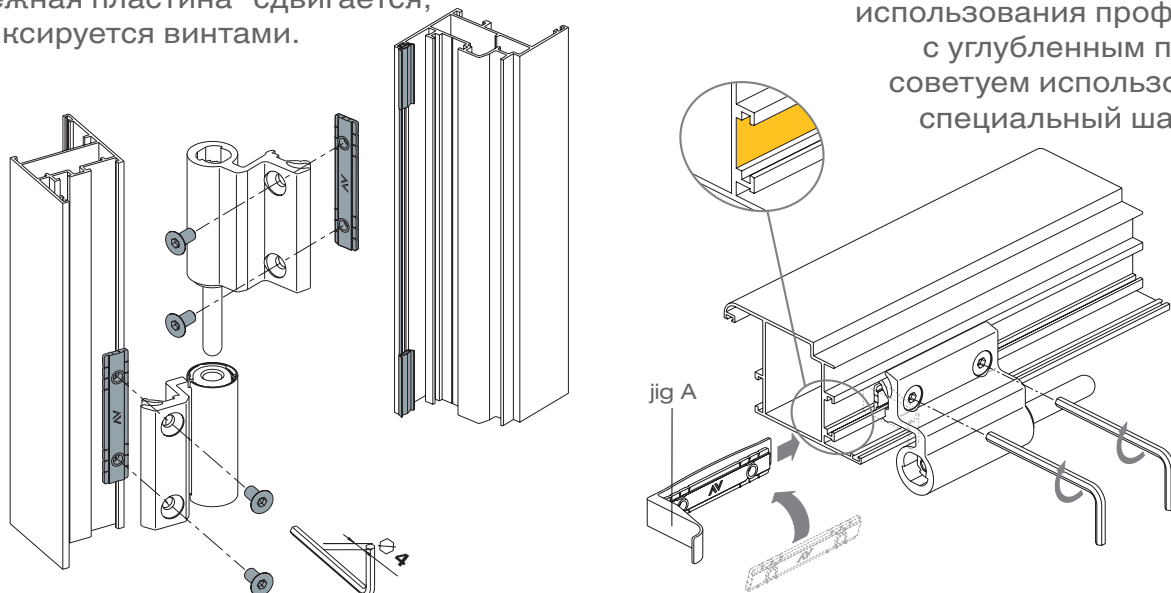
Крепежная пластина из нержавеющей стали имеет зубцы, которые препятствуют ее скольжению даже под нагрузкой.



УСТАНОВКА

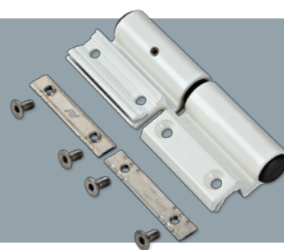
Секция петли цепляется за профиль, затем крепежная пластина* сдвигается, и секция фиксируется винтами.

Для упрощения этой операции в случае использования профилей с углубленным пазом советуем использовать специальный шаблон



SUMMA+

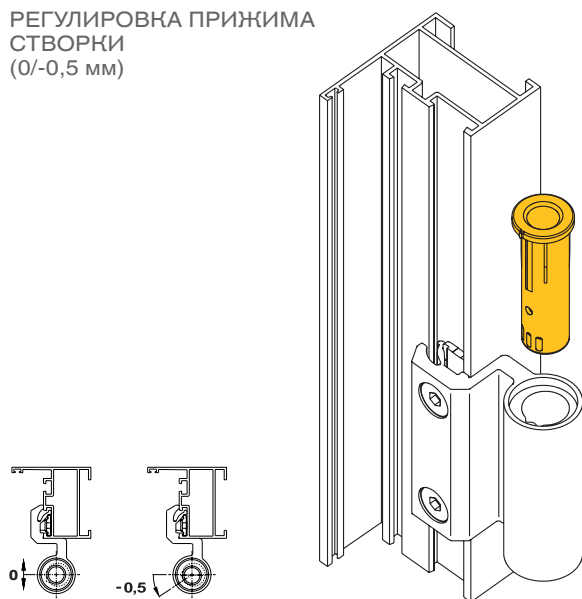
регулируемая двухсекционная
петля



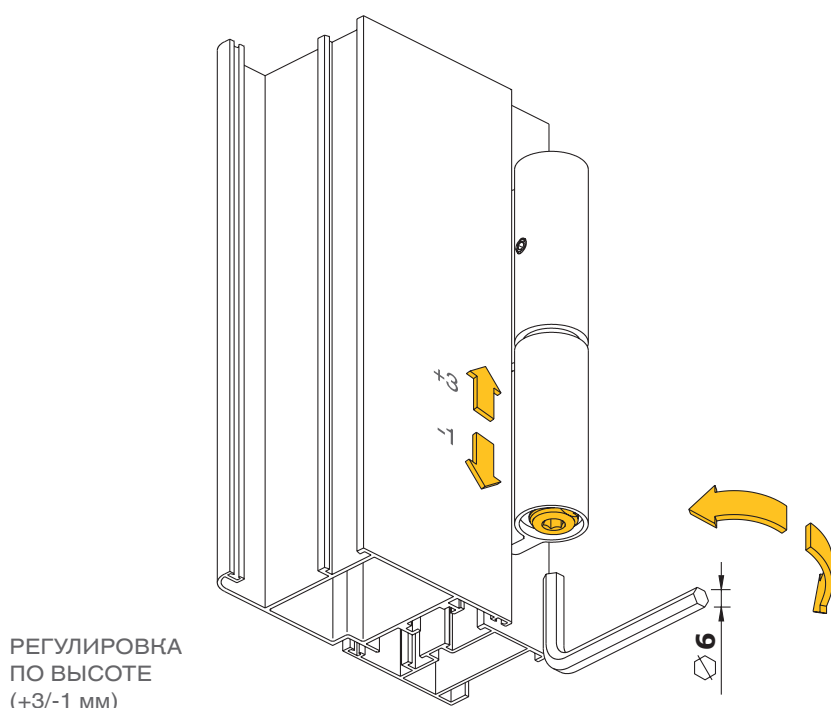
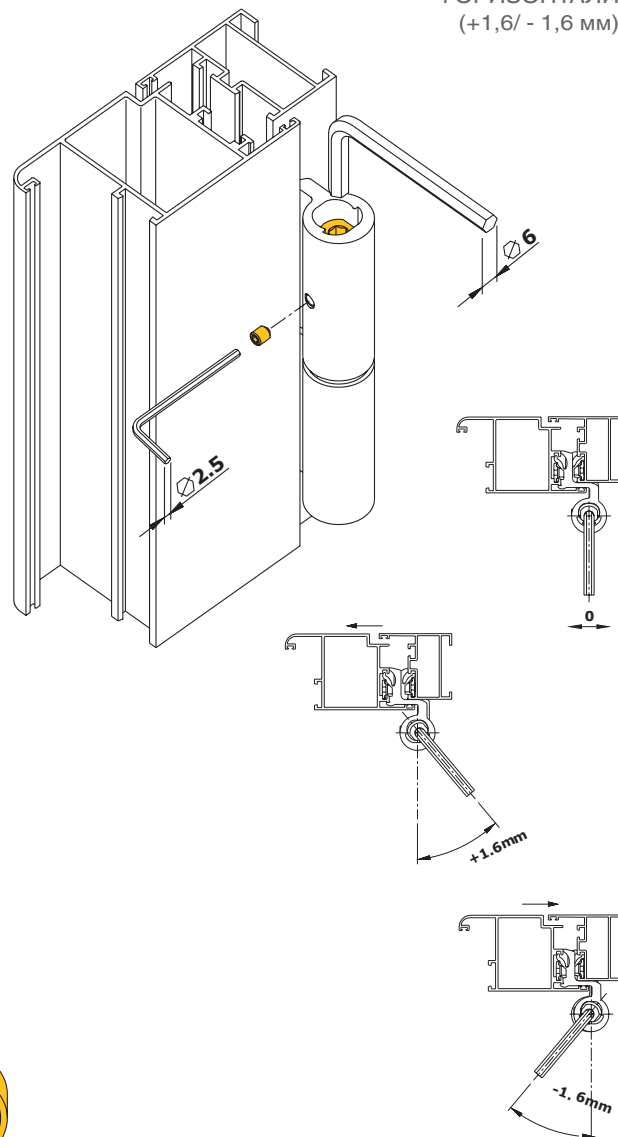
1124.40
1124.43
1124.60

РЕГУЛИРОВКИ

РЕГУЛИРОВКА ПРИЖИМА
СТВОРКИ
(0/-0,5 мм)



РЕГУЛИРОВКА ПО
ГОРИЗОНТАЛИ
(+1,6/ - 1,6 мм)



РЕГУЛИРОВКА
ПО ВЫСОТЕ
(+3/-1 мм)