

## SUMMA+ AXIAL

### регулируемая двухсекционная петля

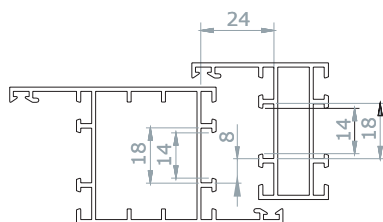
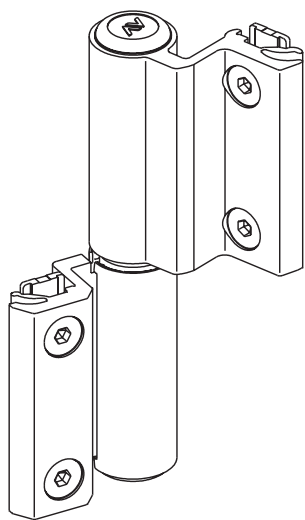
#### ОСНОВНЫЕ ХАРАКТЕРИСТИКИ:

- обеспечивает безупречное выравнивание обеих секций петли даже после выполнения боковой регулировки; эта операция выполняется с большой легкостью благодаря специальным запатентованным картерам.
- новая гамма тяжелых петель для профилей с европазом и R40
- специальный новый запатентованный зацеп: улучшенное крепление даже на тонких профилях, исключающее возможные прогибы
- может устанавливаться на уже собранное окно/дверь благодаря особой форме экструзии и крепежным пластинам из нержавеющей стали
- нагрузки: 100 кг с 2 петлями и 120 кг с 3 петлями (EN 1935:2002)

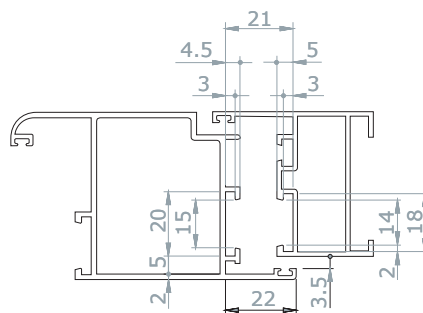


1124.70  
1124.73  
1124.75

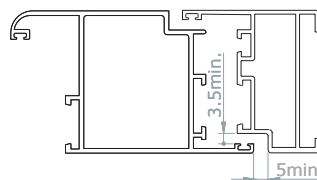
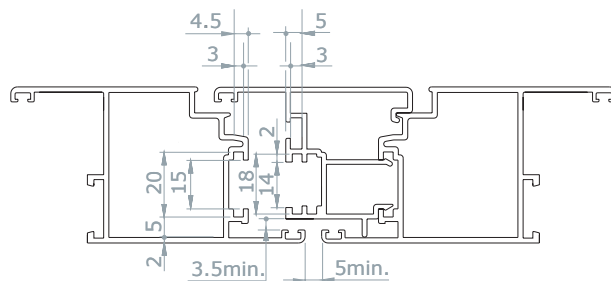
#### ТЕХНИЧЕСКИЕ ЧЕРТЕЖИ



1124.73  
ДЛЯ ПАЗА R



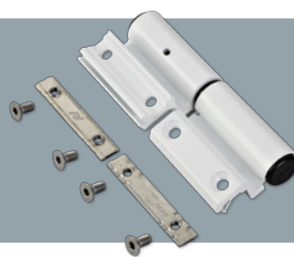
1124.70  
ЕВРОПАЗ  
И NC International



1124.75  
ДЛЯ ТРЕТЬЕЙ СТВОРКИ  
НА КОМПЛАНАРНЫХ  
ПРОФИЛЯХ С  
ЕВРОПАЗОМ  
И NC International

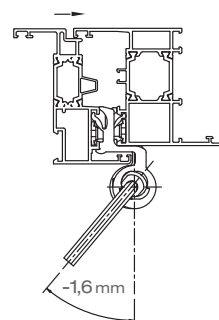
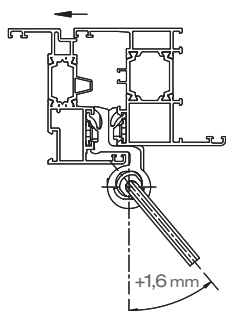
## SUMMA+ AXIAL

регулируемая двухсекционная  
петля



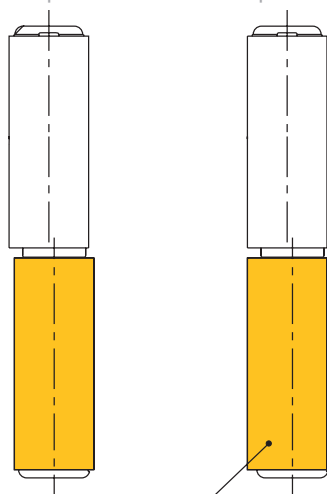
1124.70  
1124.73  
1124.75

### CORE ALIGNING SYSTEM



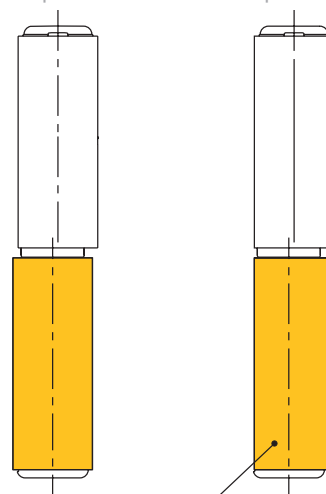
не выровнена

выровнена

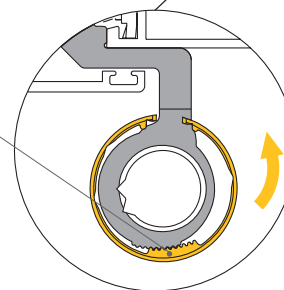
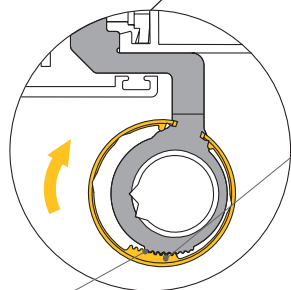


не выровнена

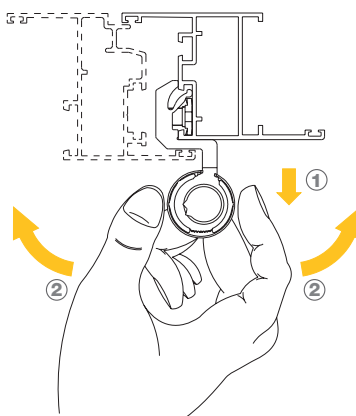
выровнена



потянув и повернув картер,  
можно выровнять обе секции  
петли

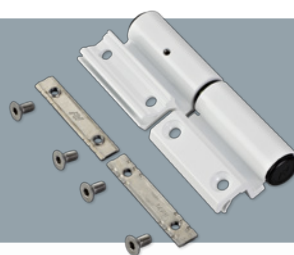


насечки для фиксации  
положения



## SUMMA+ AXIAL

### регулируемая двухсекционная петля



1124.70  
1124.73  
1124.75

## ОБЩИЕ ХАРАКТЕРИСТИКИ

Общие характеристики петли остаются такими же, как у петли SUMMA+

Крепежные пластины из нержавеющей стали для большего сопротивления коррозии и долговечности

Зона сцепления с профилем снабжена зубцами, которые надрезают профиль, препятствуя вертикальному скольжению петли

Крепежные пластины из нержавеющей стали для лучшей устойчивости к коррозии и более долговечного крепления

Винт из нержавеющей стали для фиксации регулиро

Эксцентриковая втулка позволяет выполнить удобную боковую регулировку (+/- 1,6 мм) без воздействия на регулировку по прижиму

Полусферическая ось из нержавеющей стали с эффектом упора

Самосмазывающаяся эксцентрическая втулка для регулировки прижима створки (0/-0,5 мм)

Может устанавливаться на уже собранное окно/дверь благодаря особой форме экструзии и крепежным пластинам из нержавеющей стали

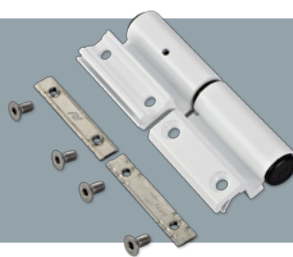
Вертикальный винт для регулировки по высоте (-0/+ 3 мм)

Специальный новый патентованный зацеп: улучшенное крепление даже на тонких профилях, исключающее возможные прогибы

| АРТИКУЛ | НАЗВАНИЕ     | ОПИСАНИЕ  | СТАНДАРТНАЯ ОТДЕЛКА  | КОЛ-ВО В УПАКОВКЕ |
|---------|--------------|---|--|-------------------|
| 1124.70 | SUMMA+ AXIAL | Регулируемая двухсекционная петля для профилей с европазом и NC International (HL, PVD H, PVD X, XSD = 4 штуки)                 | 1013, 1015, 1247, 7032, 8017, 8019, 9001, 9005, 9010, 9016, B.SA, BL10, BL25, BR5, BR801, BW21, C, F, GR217, GR50, GR51, GR606, HL, NE, PVD H, PVD X, SILV, WT005, XSD, ZE | 20                |
| 1124.73 | SUMMA+ AXIAL | Регулируемая двухсекционная петля для профилей R40 e New Tec (HL, PVD H, PVD X, XSD = 4 штуки)                                  | 1013, 7035, 8019, 9001, 9005, 9010, BL10, BR5, BR801, BW21, C, F, GR217, GR50, GR51, GR606, HL, NE, PVD H, PVD X, SILV, WT005, XSD, ZE                                     | 20                |
| 1124.75 | SUMMA+ AXIAL | Регулируемая двухсекционная петля для 3-й створки для профилей с европазом и NC International (HL, PVD H, PVD X, XSD = 4 штуки) | 1013, 1015, 1247, 7032, 8017, 8019, 9001, 9005, 9010, 9016, B.SA, BL10, BL25, BR5, BR801, BW21, C, F, GR217, GR50, GR51, GR606, HL, NE, PVD H, PVD X, SILV, WT005, XSD, ZE | 20                |

## SUMMA+ AXIAL

регулируемая двухсекционная  
петля

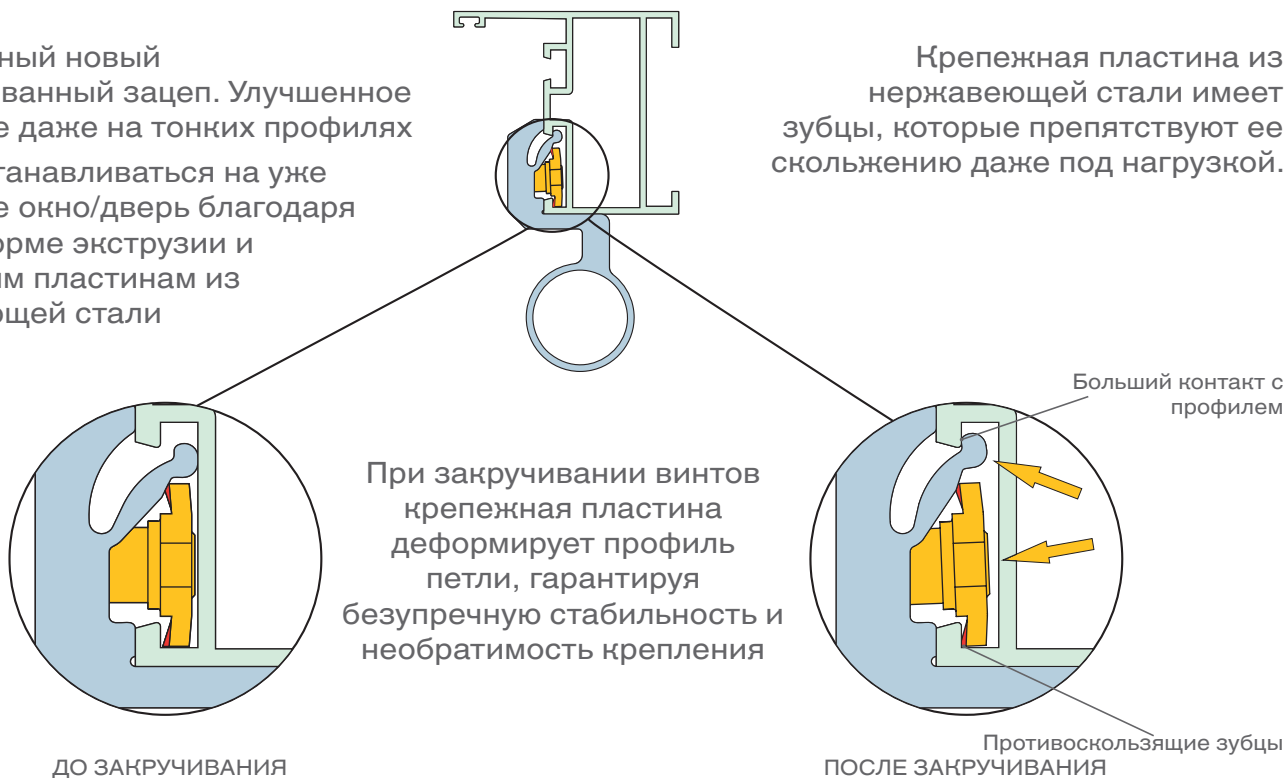


1124.40  
1124.43  
1124.60

### НОВАЯ ПАТЕНТОВАННАЯ СИСТЕМА ЗАЦЕПА

Специальный новый запатентованный зацеп. Улучшенное крепление даже на тонких профилях. Может устанавливаться на уже собранное окно/дверь благодаря особой форме экструзии и крепежным пластинам из нержавеющей стали.

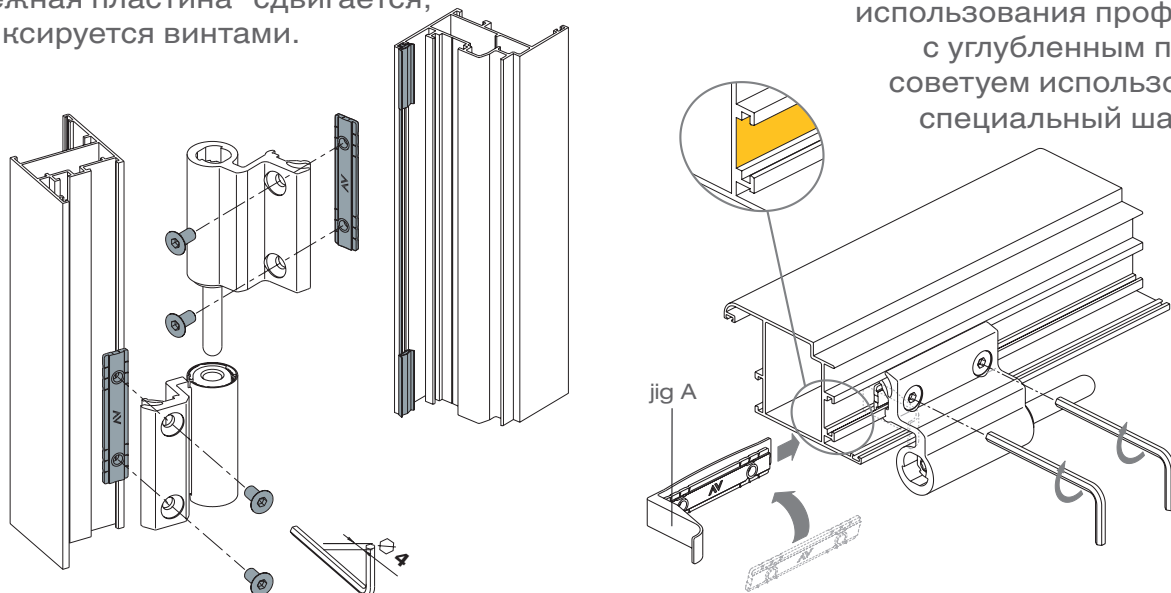
Крепежная пластина из нержавеющей стали имеет зубцы, которые препятствуют ее скольжению даже под нагрузкой.



### УСТАНОВКА

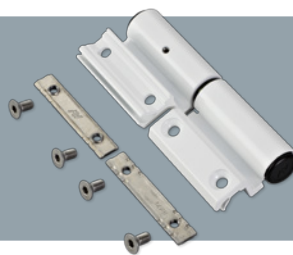
Секция петли цепляется за профиль, затем крепежная пластина\* сдвигается, и секция фиксируется винтами.

Для упрощения этой операции в случае использования профилей с углубленным пазом советуем использовать специальный шаблон



## SUMMA+ AXIAL

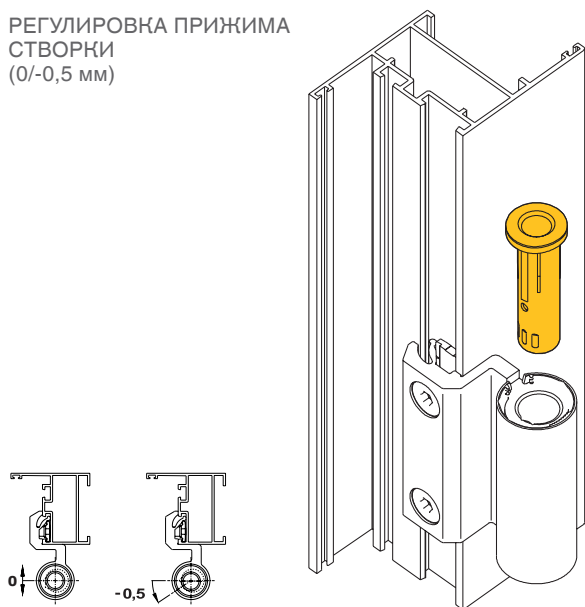
регулируемая двухсекционная  
петля



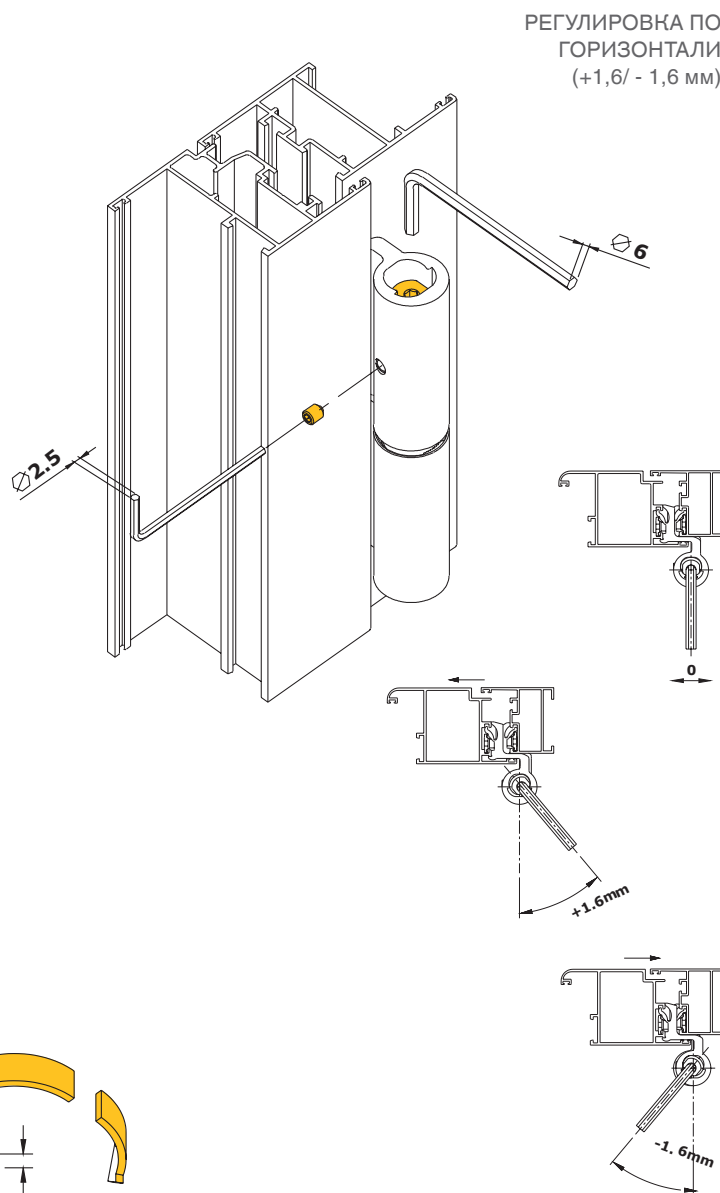
1124.70  
1124.73  
1124.75

### РЕГУЛИРОВКИ

РЕГУЛИРОВКА ПРИЖИМА  
СТВОРКИ  
(0/-0,5 мм)



РЕГУЛИРОВКА ПО  
ГОРИЗОНТАЛИ  
(+1,6/ - 1,6 мм)



РЕГУЛИРОВКА ПО  
ВЫСОТЕ  
(+3/-0 мм)

