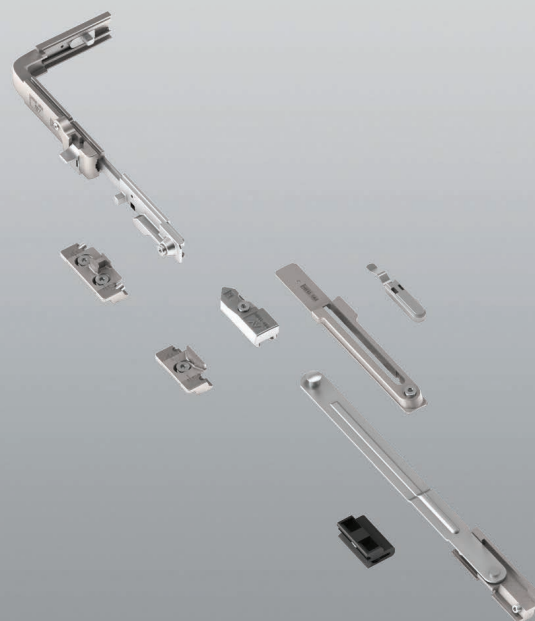


VENTILATION SASH anta ad apertura controllata verticale

CARATTERISTICHE PRINCIPALI:

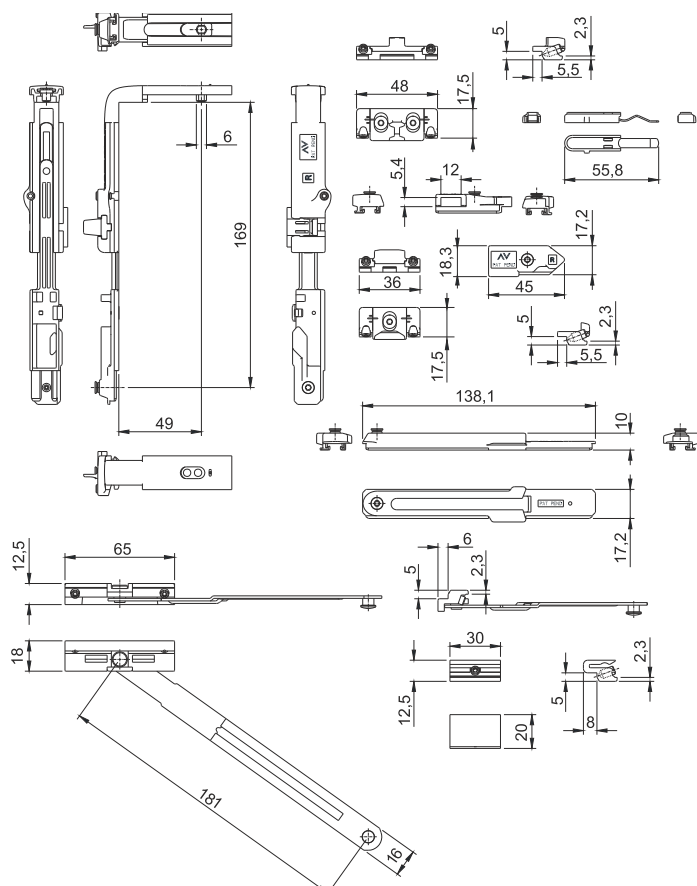
- Apertura limitata
- Blocco dell'apertura con chiave
- Dispositivo di microventilazione integrato
- Braccetto di controllo verticale
- Adatta a finestre molto strette
- Braccio supplementare



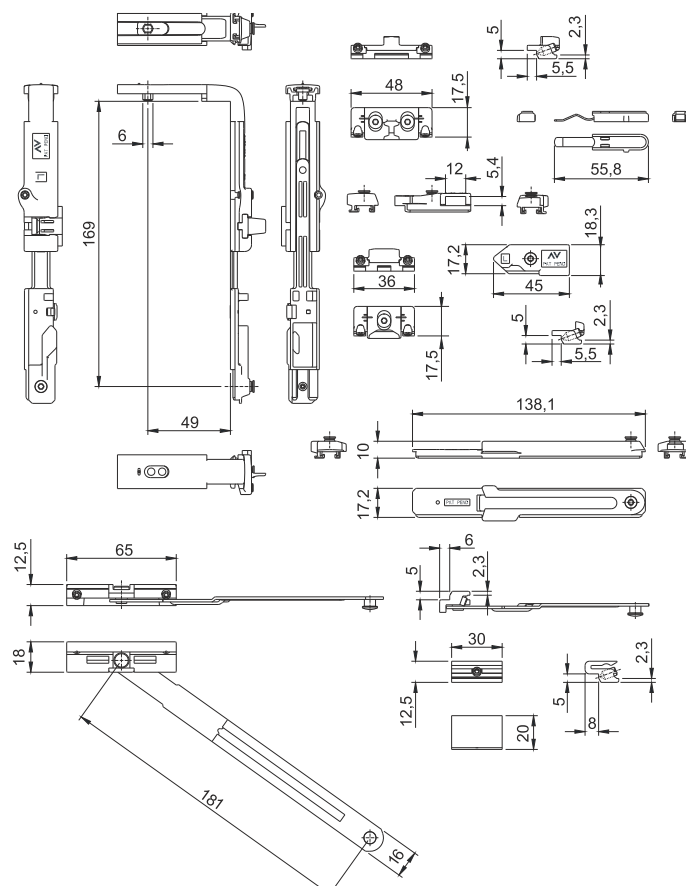
3200.651R
3200.651L

DISEGNI TECNICI

3200.651R



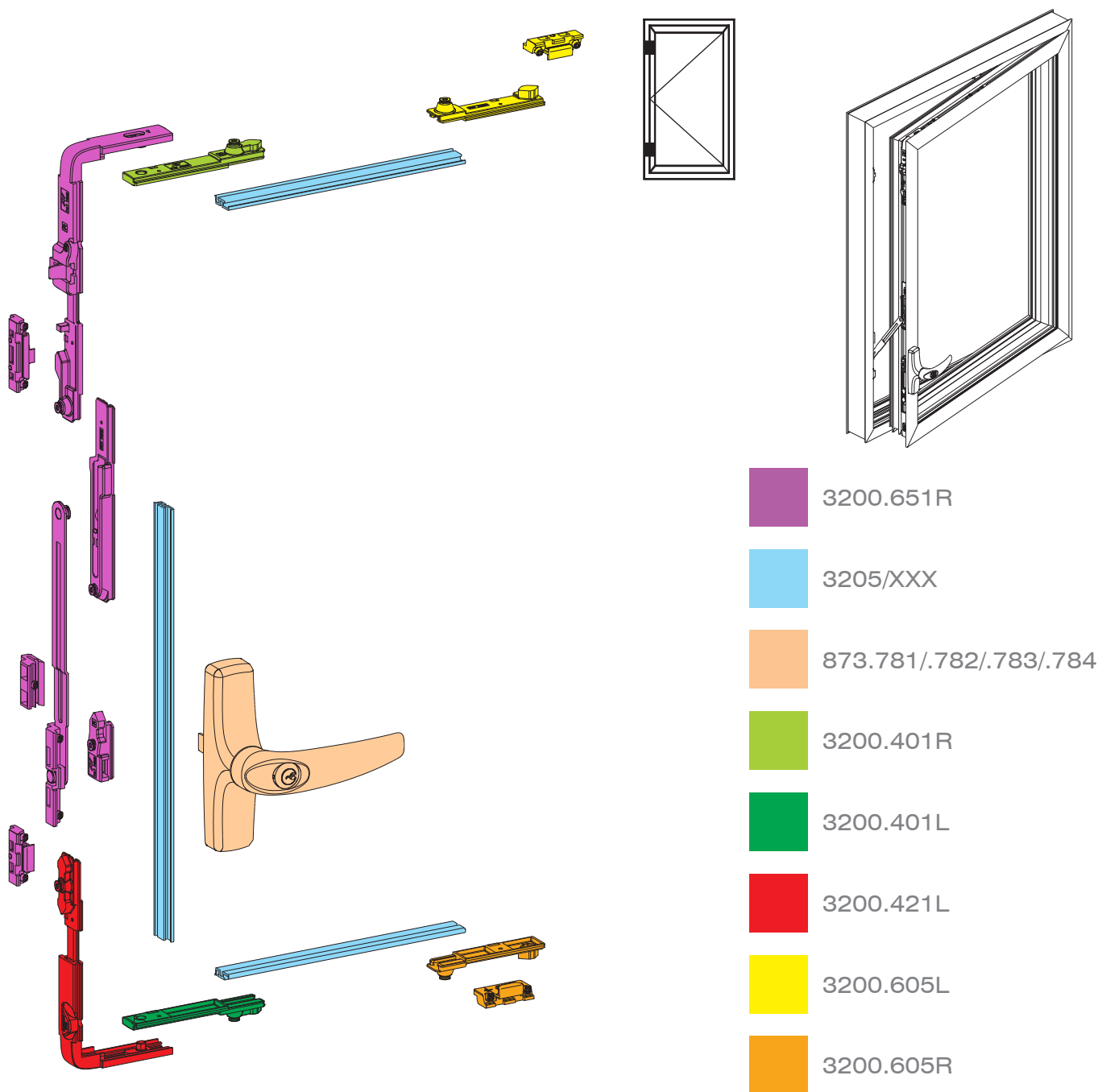
3200.651L



VENTILATION SASH
anta ad apertura controllata
verticale

3200.651R
3200.651L

SCHEMA ACCESSORI



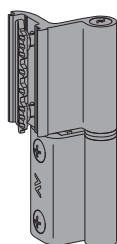
ARTICOLO	NOME	DESCRIZIONE	FINITURE	PZ./CONF.
3200.651R	VENTILATION SASH	Kit di chiusura verticale per anta limitata destra		5
3200.651L	VENTILATION SASH	Kit di chiusura verticale per anta limitata sinistra		5

VENTILATION SASH
anta ad apertura controllata
verticale

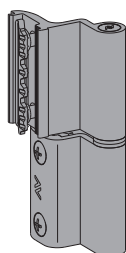
3200.651R
3200.651L

GAMMA CERNIERE PER ANTA

60-70 KG

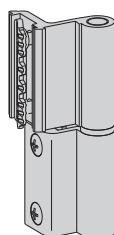


1115/.1:
2 cerniere Kg 60.
3 cerniere Kg 70.

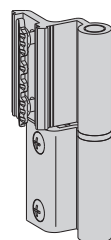


1115/.1:
2 cerniere Kg 60.
3 cerniere Kg 70.

80-90 KG

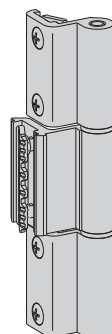


1121/.1/.21:
2 cerniere Kg 80.
3 cerniere Kg 90.

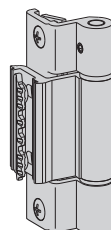


1121/.1/.21:
2 cerniere Kg 80.
3 cerniere Kg 90.

90-100 KG

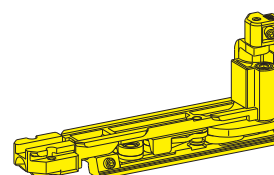
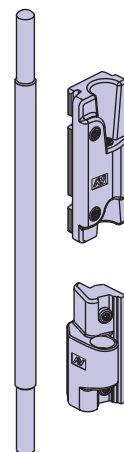
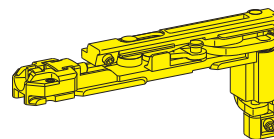


1122/.1/.21:
2 cerniere Kg 90.
3 cerniere Kg 100.

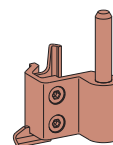
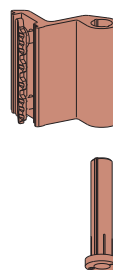
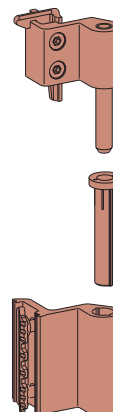


1122/.1/.21:
2 cerniere Kg 90.
3 cerniere Kg 100.

80-150 KG



80 KG



1115/.1 - 1116.1

1121/.1/.21 - 1122/.1/.21
1122.200/.201 - 1123/.21

3020W

3010.718R - 3010.718R

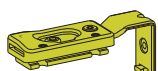
3200.809/.829

VENTILATION SASH
anta ad apertura controllata
verticale

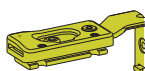
3200.651R
3200.651L

GAMMA CERNIERE PER ANTA

110 KG



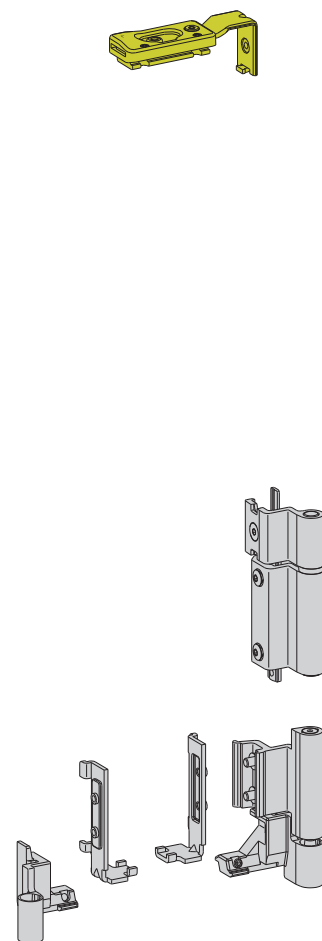
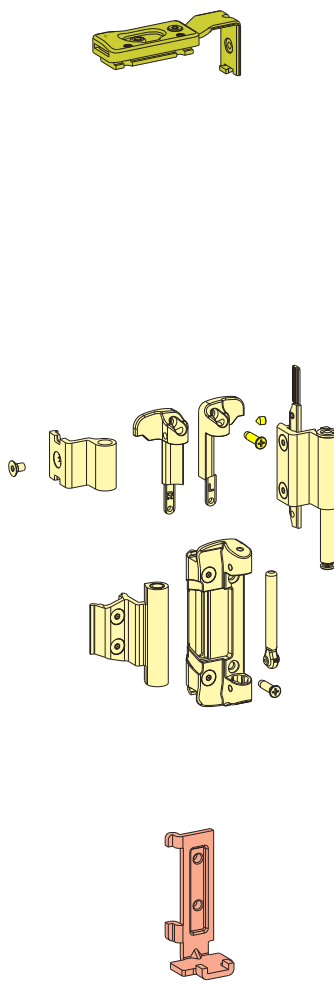
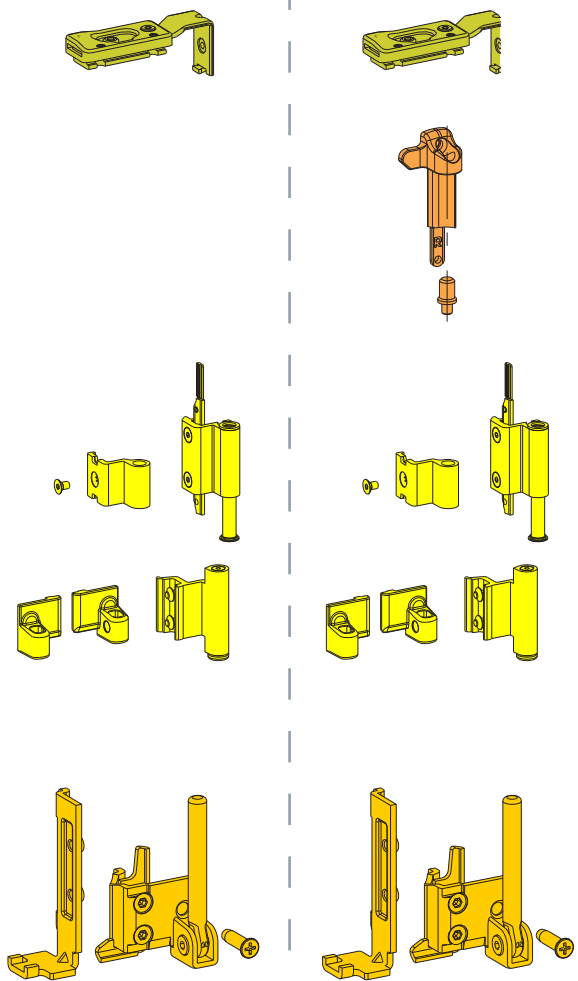
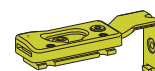
140 KG



170 KG



**70 KG per profili com-
planari interni**



3200.840R - 3200.840L
3200.860R - 3200.860L

3200.709/.729

3200.710R - 3200.710L
3200.730R - 3200.730L

3200.708R - 3200.708L

3200.701/.721

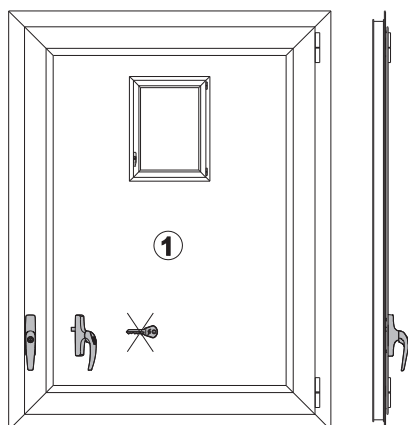
3200.700R - 3200.700L
3200.720R - 3200.720L

3200.740/.745

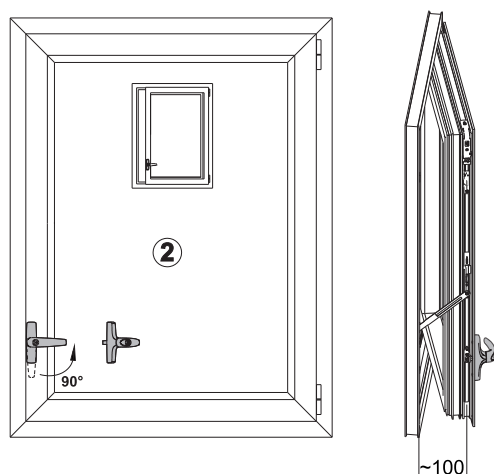
VENTILATION SASH
anta ad apertura controllata
verticale

3200.651R
3200.651L

Chiusura



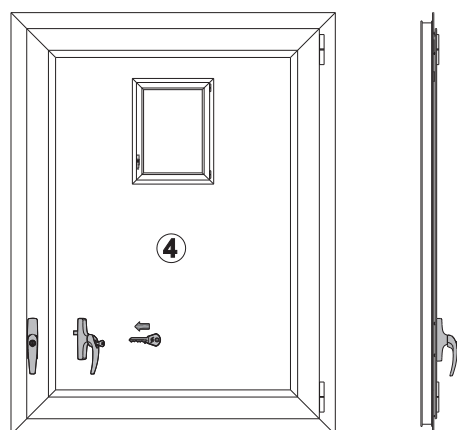
Apertura in sicurezza



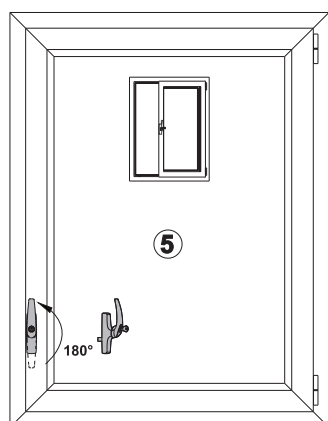
Microventilazione



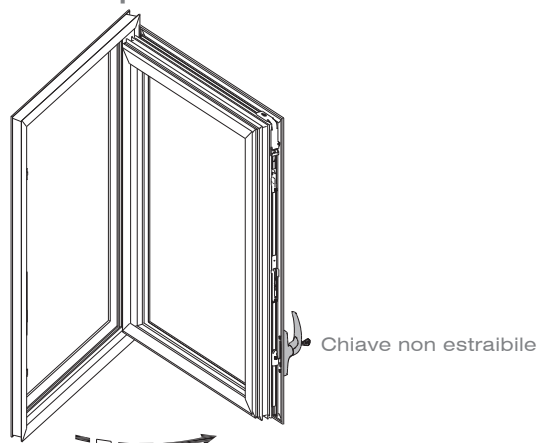
Apertura in sicurezza



Rotazione 180°



Sblocco apertura totale



VENTILATION SASH
anta ad apertura controllata
verticale

3200.651R
3200.651L

BRACCIO SUPPLEMENTARE ART. 3200.652R - 3200.652L



In caso di applicazioni che prevedano l'utilizzo di 2 bracci, utilizzare il braccio supplementare art. 3200.652R - 3200.652L.

