

NUEVOS COMPASES PARA FACHADAS ABERTURA PRACTICABLE

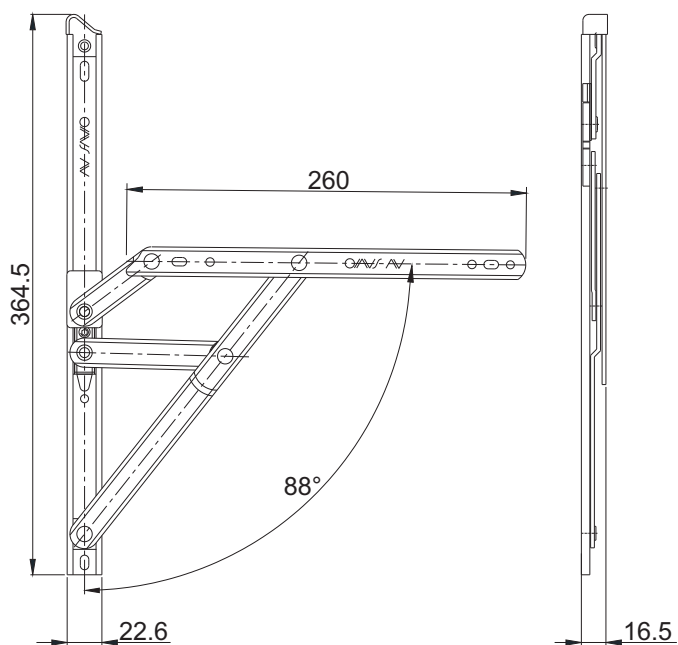
CARACTERÍSTICAS PRINCIPALES:

- Instalación fácil
- Duraderos
- Alto rendimiento
- Testados hasta los 25.000 ciclos (EN 13126-6)
- Soportes hasta 45 Kg (medida /16)

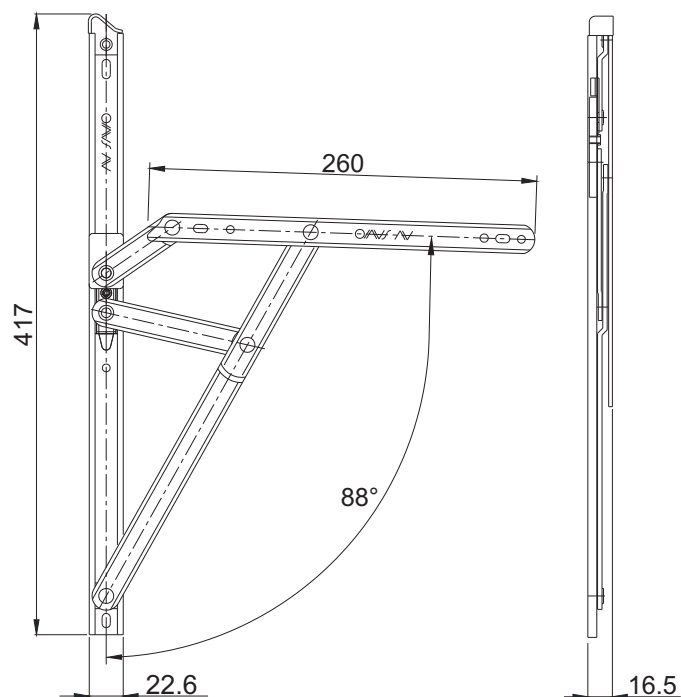


DIBUJOS TÉCNICOS

1330.1SH/14



1330.1SH/16



**NUEVOS COMPASES PARA
FACHADAS ABERTURA
PRACTICABLE**

**1330.1SH/14
1330.1SH/16**



CÓDIGO	DESCRIPCIÓN	ACABADOS	UNID.
1330.1SH/14	Pareja de compases para practicable largo 14" (355,6 mm), en acero inox austenítico AISI 304, prisionero que permite la regulación, ángulo de abertura 88°. Soporte : 43 Kg (94,80 lbs). Se puede utilizar sobre todo los perfiles con luz >= 16.5 mm.		5
1330.1SH/16	Pareja de compases para practicable largo 16" (406,40 mm), en acero inox austenítico AISI 304, prisionero que permite la regulación, ángulo de abertura 88°. Soporte : 45 Kg (99,208 lbs). Se puede utilizar sobre todo los perfiles con luz >= 16.5 mm.		5

CAMPO DE APLICACIÓN

CÓDIGO		ALTURA MIN/MÁX (mm)	ANCHURA MÁX (mm)	ÁNGULO DE ABERTURA (+/- 2°)	SOPORTE (Kg)
1330.1SH/14	14"	1200	550/700	88	43
1330.1SH/16	16"	1200	650/800	88	45