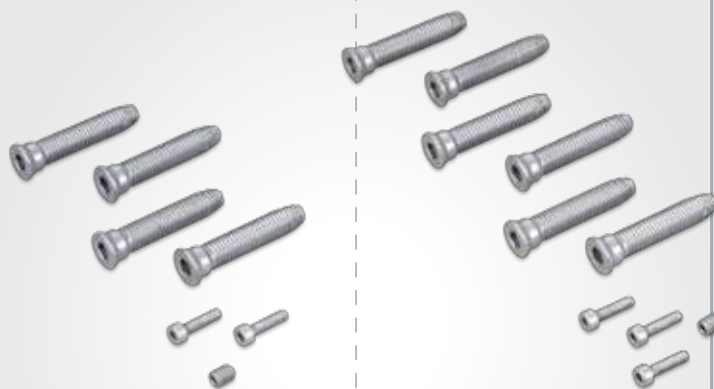


FIXIA

Gama de los kit de fijación para las bisagras Mechanica de 2 y 3 alas

CARACTERÍSTICAS PRINCIPALES:

- Sistema de fijación para perfiles de rotura de puente térmico;
- Adecuados a todos los modelos de Mechanica con aplicación frontal ya existentes;
- Versión galvanizada blanca y versión en inox;
- Soporte de 160 kg según la norma EN 1935:2002 y 230 kg según la norma EN 1191:2000;
- Fijación innovadora que duplica el espesor original del perfil;
- Ningún juego entre el tornillo y el agujero interno de la bisagra;
- No es necesario utilizar contraplacas y distanciadores para los perfiles de rotura de puente térmico;



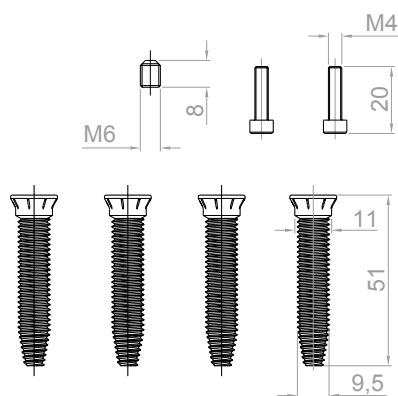
1145.741
1145.745
1145.741X
1145.745X

1145.743
1145.747
1145.743X
1145.747X

DIBUJOS TÉCNICOS

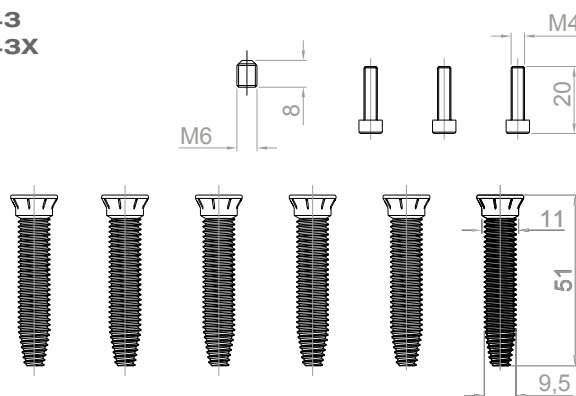
2 ALAS

1145.741
1145.741X

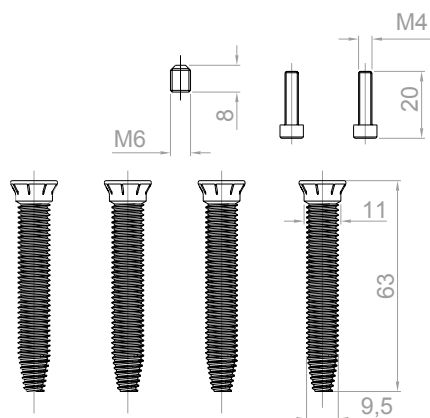


3 ALAS

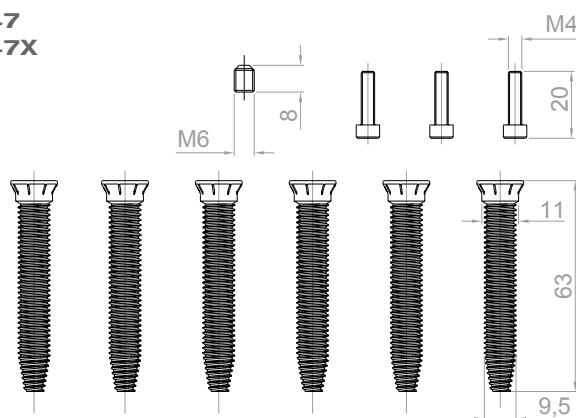
1145.743
1145.743X



1145.745
1145.745X



1145.747
1145.747X



FIXIA

Gama de los kit de fijación
para las bisagras Mecanica
de 2 y 3 alas

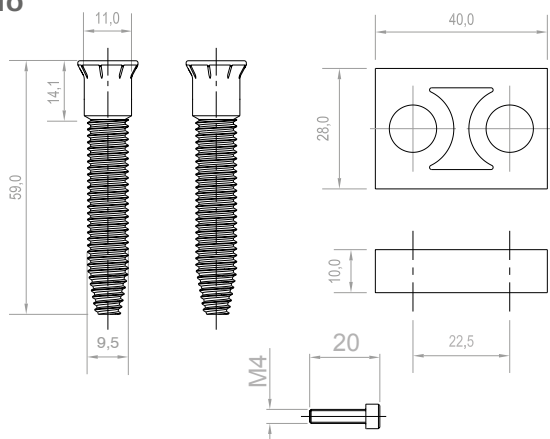
1145.741
1145.745
1145.741X
1145.745X

1145.743
1145.747
1145.743X
1145.747X

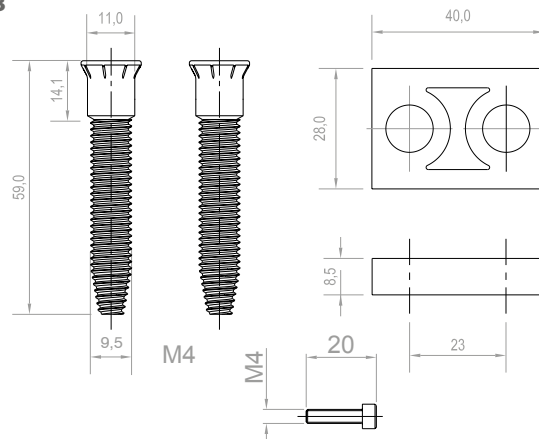
DIBUJOS TÉCNICOS

TORNILLOS PARA PERFILES CON RESALTE

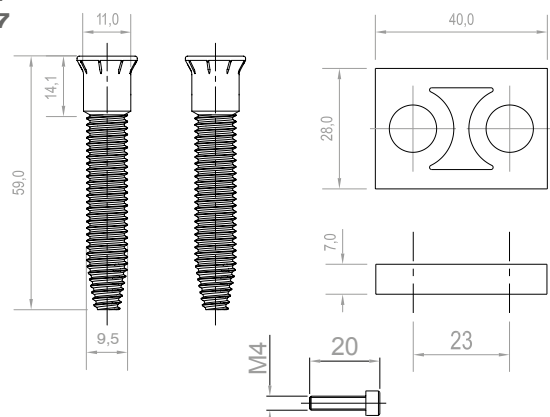
1145.752/10
1145.753/10



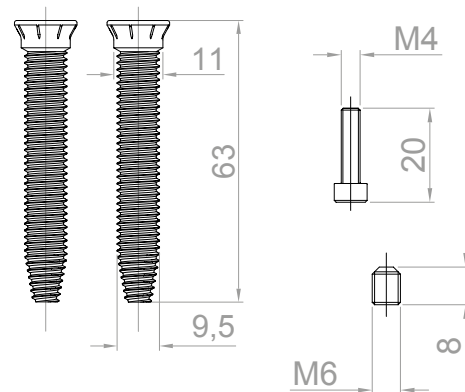
1145.752/8
1145.753/8



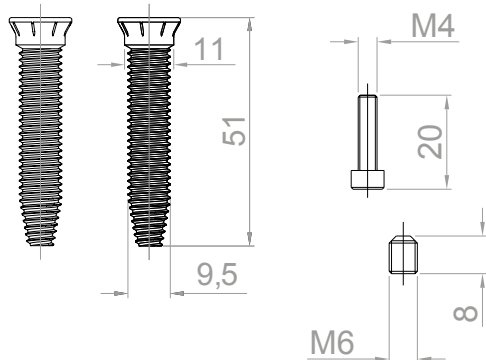
1145.752/7
1145.753/7



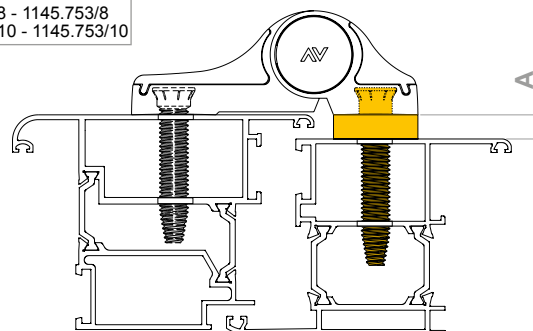
1145.757
1145.757X



1145.755
1145.755X



A mm	Codigos
7	1145.752/7 - 1145.753/7
8.5	1145.752/8 - 1145.753/8
10	1145.752/10 - 1145.753/10



FIXIA

Gama de los kit de fijación
para las bisagras Mechanica
de 2 y 3 alas

1145.741
1145.745
1145.741X
1145.745X

1145.743
1145.747
1145.743X
1145.747X

ARTÍCULO	NOMBRE	DESCRIPCIÓN	ACABADOS ESTÁNDAR	PIEZAS /CONF.
1145.741	FIXIA	Kit de fijación para MECHANICA de 2 alas con tornillos especiales CINCADOS de 51 mm		20
1145.741X	FIXIA	Como art. 1145.741 pero en INOX.		20
1145.743	FIXIA	Kit de fijación para MECHANICA de 3 alas con tornillos especiales CINCADOS de 51 mm		20
1145.743X	FIXIA	Como art. 1145.743 pero en INOX.		10
1145.745	FIXIA	Kit de fijación para MECHANICA de 2 alas con tornillos especiales CINCADOS de 63 mm		20
1145.745X	FIXIA	Como art. 1145.747 pero en INOX.		20
1145.747	FIXIA	Kit de fijación para MECHANICA de 3 alas con tornillos especiales CINCADOS de 63 mm		10
1145.747X	FIXIA	Como art. 1145.747 pero en INOX.		10
1145.752/7		(pat.) Espesor de 7 mm con tornillos CINCADOS para MECHANICA /60-67-79-93-62,5-78-84-92. De utilizar con los kit de fijación FIXIA art. 1145.755/.757	1013, 8019, 9005, 9010, 9016, BL10, BR5, C, F, GR217, HL, NE, PVD X, SILV, XSD, ZE	50
1145.752/8		Como 1145.752/7 pero de 8,5 mm		50
1145.752/10		Como 1145.752/7 pero de 10 mm		50
1145.753/7		(pat.) Como 1145.752/7 pero con tornillos en INOX. De utilizar con los kit de fijación FIXIA art. 1145.755X/.757X		50
1145.753/8		Como 1145.753/7 pero de 8,5 mm		50
1145.753/10		Como 1145.753/7 pero de 10 mm		50
1145.755	FIXIA	Kit de fijación para las bisagras MECHANICA de 2 alas con tornillos especiales de 51 mm CINCADOS. Utilizar con los espesore art. 1145.752.		20
1145.755X	FIXIA	Como art. 1145.755 pero en INOX. Utilizar con los espesores art. 1145.753.		20
1145.757	FIXIA	Kit de fijación para las bisagras MECHANICA de 2 alas con tornillos especiales de 63 mm CINCADOS. Utilizar con los espesore art. 1145.752.		20
1145.757X	FIXIA	Como art. 1145.757 pero en INOX. Utilizar con los espesores art. 1145.753.		20
1145.901/7		Plantilla de emplazamiento para MECHANICA /59-62,5-67-74,5-78-84-89-92-97-104,5 mm con casquillos de Ø 7 mm		1
1145.904/7		Kit de 6 punteras Ø 7 mm para taladrar		1
1145.908/7		Plantilla de emplazamiento para MECHANICA /60-67-79-86-93-93SM mm con casquillos de Ø 7 mm		1
1145.909/7		Kit de 6 casquillos Ø 7 mm para taladrar		1

FIXIA

Gama de los kit de fijación
para las bisagras Mecanica
de 2 y 3 alas

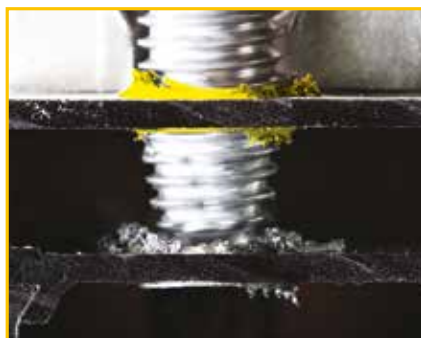
1145.741
1145.745
1145.741X
1145.745X

1145.743
1145.747
1145.743X
1145.747X

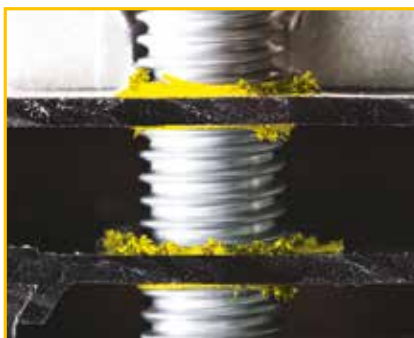
FIJACIÓN

El tornillo **Fixia** permite una fijación al perfil muy sólida. Gracias a su particular calibre de punta afilada permite aumentar el espesor de salida de la rosca creada en el perfil de aluminio.

Al insertarlo, el tornillo amplía progresivamente el agujero y crea un aumento de espesor (duplica) en correspondencia de la rosca. Este fenómeno es llamado **roscado por laminado** y permite pares de apriete muy altos. Por consiguiente, la fijación es extremadamente sólida.



Inserción gradual y sin esfuerzo.



Superación del espesor del perfil
(cerca del roscado)

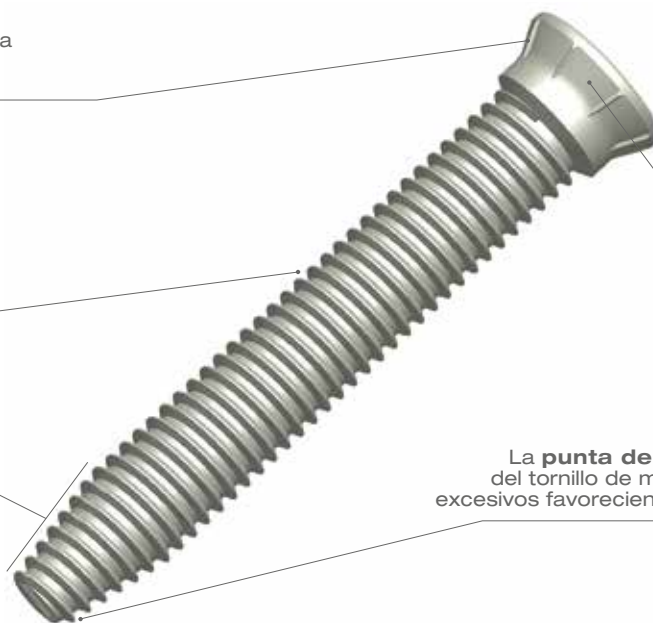


El perfil es comprimido contra
el agujero de la bisagra formando un
collar que elimina los juegos
tornillo/bisagra/perfil.

Dentado:
permite elevados pares de apriete,
garantiza un bloqueo definitivo y evita
deformaciones de la bisagra.

El **revestimiento lubricante**
mejora el deslizamiento en el
momento de la inserción.

El **calibre especial** hace
que el roscado por laminado
sea gradual.



Conicidad:
alinea perfectamente los
agujeros de los perfiles en la
bisagra anulando los juegos
entre el tornillo y la bisagra.

La **punta de trébol** permite la inserción
del tornillo de modo gradual y sin esfuerzos
excesivos favoreciendo la formación de la rosca.

FIXIA

Gama de los kit de fijación
para las bisagras Mechanica
de 2 y 3 alas

1145.741

1145.745

1145.741X

1145.745X

1145.743

1145.747

1145.743X

1145.747X

SOPORTES

TORNILLOS MONOLÍTICOS FIXIA PARA FIJACIÓN DE LAS BISAGRAS MECHANICA			
Peso hoja	Normativa	Nº de ciclos	Ente certificador
160 Kg	EN 1935-2002	200.000	Afnor
230 Kg	EN 1191-2002	200.000	IFT-Rosenheim

El soporte de las bisagras Mechanica puede expresarse con diferentes valores, según la normativa con la cual se prueba:

- Con los test ya disponibles realizados en base a la norma EN1935, el soporte de Mechanica de dos alas es de **160 Kg**, independientemente del tipo de fijación. Estos test han sido certificados por **AFNOR (Ente Notificado a nivel Europeo)** en el laboratorio CETIM (Francia).
- Otros tests en fase de ejecución realizados según la norma EN1191, en el acoplamiento Mechanica+Fixia, nos han ya permitido, gracias a las características de sujeción excepcionales, superar los 100.000 ciclos con una puerta de **230 Kg**.

Este test ha sido realizado en una puerta de aluminio con perfil de 1,7 mm de espesor y con dimensiones de la hoja de L= 1100 x H=2200 (2 bisagras Mechanica art. 1146/62,5).

Normativa EN 1935-2002:

El test que determina los soportes según esta normativa no tiene en cuenta el sistema de fijación de la bisagra en el perfil.

La norma establece que durante el test sea sólo la bisagra superior a sostener la carga, mientras aquella inferior sirve para alinear y está ligeramente alzada. Por tanto, en este caso el soporte de **160 Kg** se refiere a una sola bisagra (naturalmente esto no significa que 2 bisagras soportan una carga doble, porque en este caso, la prueba se realiza según la normativa sucesiva).

Este test junto con la repetición periódica de los controles, permite la colocación de la marca CE en la bisagra y, también, su uso en los casos donde es obligatoria la marca de producto (puertas en vías de escape)

Normativa EN 1191-2002:

La normativa sobre la durabilidad de las puertas EN1191-2002 permite, en cambio, realizarlas pruebas que tienen en cuenta el conjunto puerta-bisagra. En este caso, se prueba la puerta en sus condiciones reales de uso. La prueba en fase de ejecución en IFT de Rosenheim ha ya superado los 100.000 ciclos con una hoja de **230 Kg** con dos bisagras Mechanica de dos alas (1146/62,5) fijadas con el sistema Fixia. En este caso, el soporte de 230 Kg. se refiere a dos bisagras que trabajan contemporáneamente.

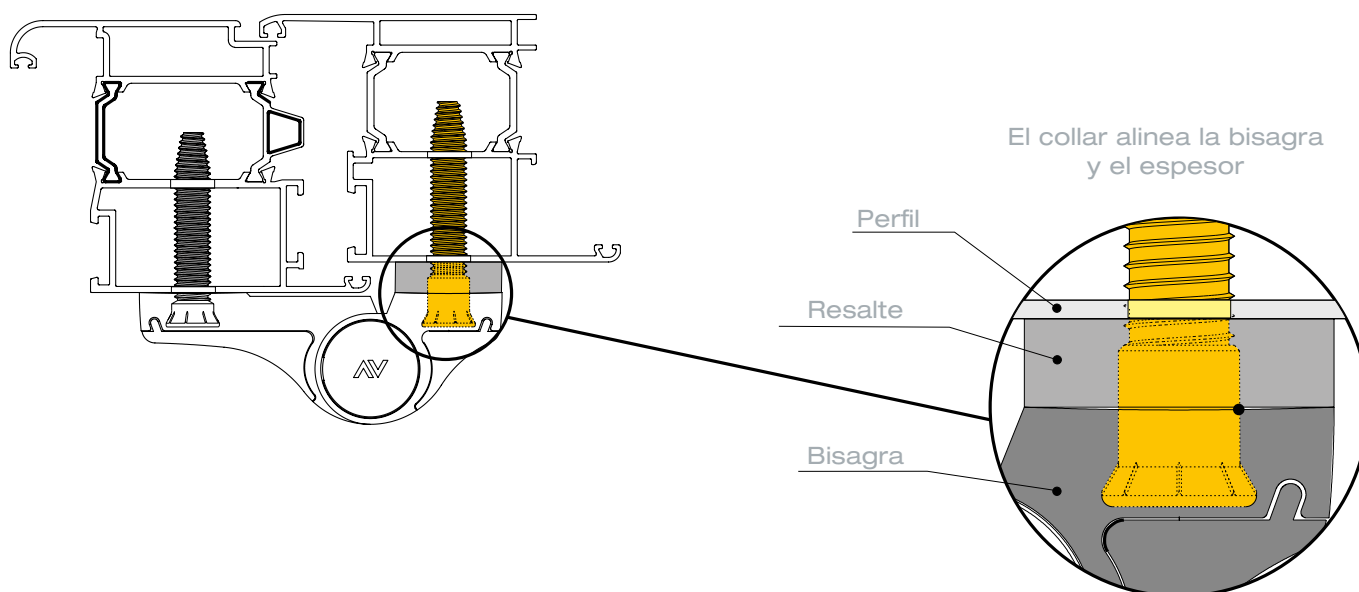
FIXIA

Gama de los kit de fijación
para las bisagras Mecanica
de 2 y 3 alas

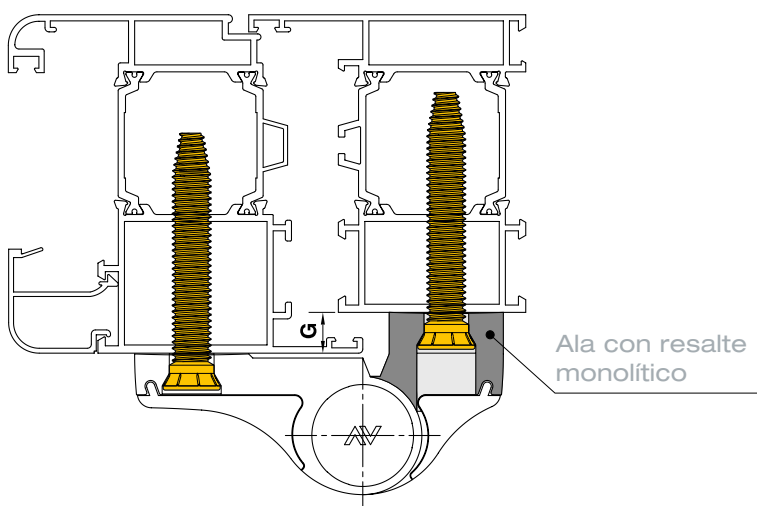
1145.741
1145.745
1145.741X
1145.745X

1145.743
1145.747
1145.743X
1145.747X

FIJACIÓN EN CASO DE PERFILES CON RESALTE



FIJACIÓN EN CASO PERFILES CON BISAGRAS MONOLÍTICAS



Art.	G	N° ALAS
1145.2/60	10	2
1145.23/60	10	3
1145.82/60	8	2
1145.83/60	8	3
1146.2/62	10	2
1146.23/62	10	3

FIXIA

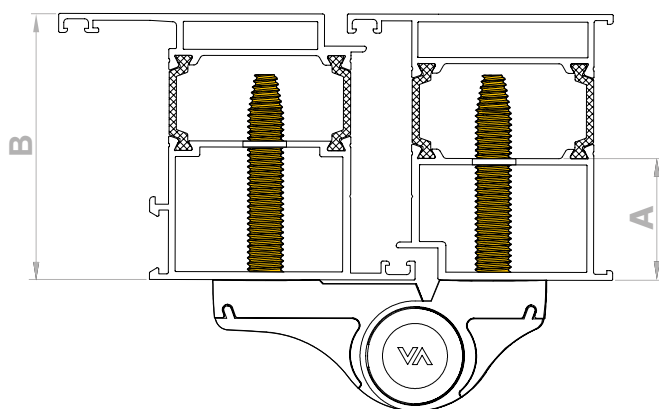
Gama de los kit de fijación
para las bisagras Mecanica
de 2 y 3 alas

1145.741
1145.745
1145.741X
1145.745X

1145.743
1145.747
1145.743X
1145.747X

CAMPOS DE APLICACIÓN EN CASO DE PERFILES ENRASADOS

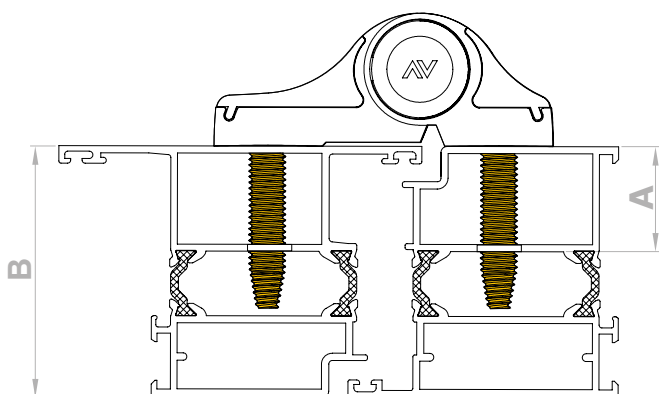
ABERTURA HACIA EL INTERIOR



1145.741/.743	
1145.741X/.743X	
A= 15 ÷ 34	B ≥ 45

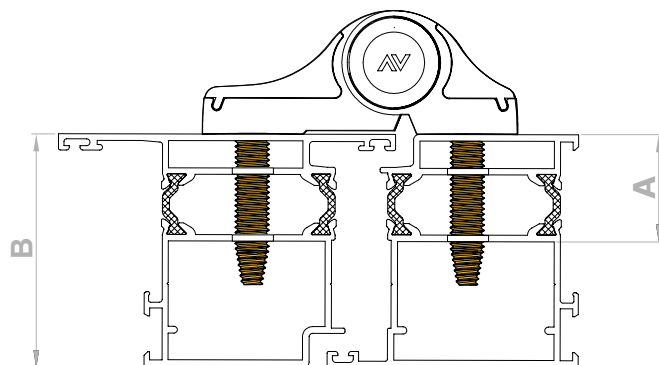
1145.745/.747	
1145.745X/.747X	
A= 15 ÷ 44	B ≥ 60

ABERTURA HACIA EL EXTERIOR.



1145.741/.743	
1145.741X/.743X	
A= 15 ÷ 34	B ≥ 45

1145.745/.747	
1145.745X/.747X	
A= 15 ÷ 44	B ≥ 60



1145.741/.743	
1145.741X/.743X	
A= 15 ÷ 34	B ≥ 45

1145.745/.747	
1145.745X/.747X	
A= 15 ÷ 44	B ≥ 60

FIXIA

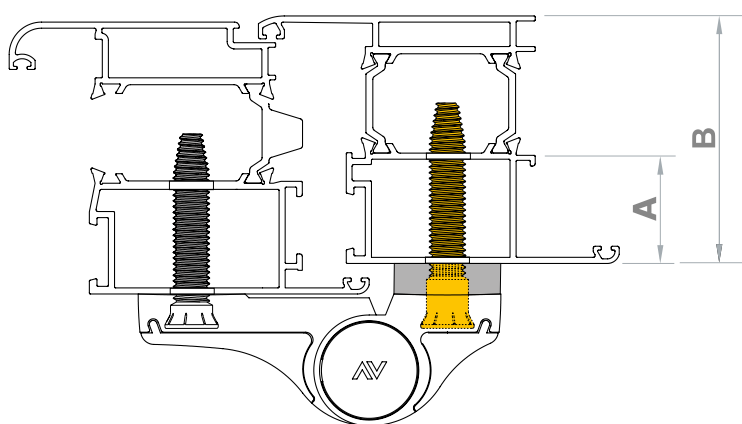
Gama de los kit de fijación
para las bisagras Mecanica
de 2 y 3 alas

1145.741
1145.745
1145.741X
1145.745X

1145.743
1145.747
1145.743X
1145.747X

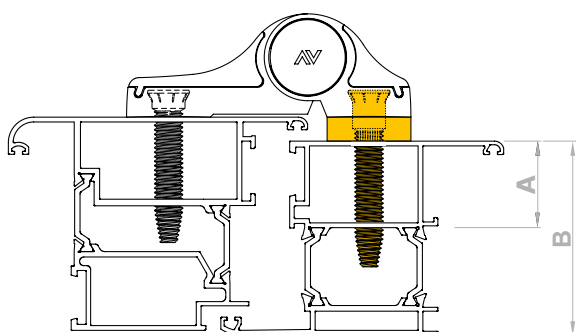
CAMPOS DE APLICACIÓN EN CASO DE PERFILES CON RESALTE SOBRE EL LADO DEL MARCO

ABERTURA HACIA EL INTERIOR DEL LADO DEL MARCO.

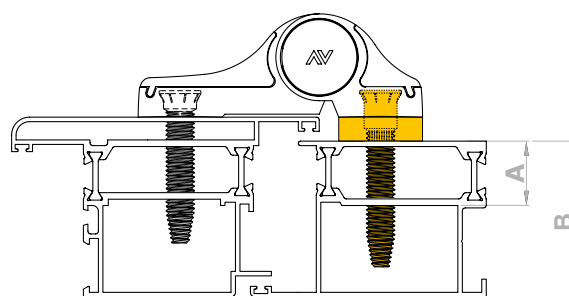


1145.753/7 1145.753/8 1145.753/10	
A= 15 ÷ 34	B ≥ 45

ABERTURA HACIA EL EXTERIOR DEL LADO DEL MARCO.



1145.752/7 - 1145.753/7 1145.752/8 - 1145.753/8 1145.752/10 - 1145.753/10	
A= 15 ÷ 34	B ≥ 45



1145.752/7 - 1145.753/7 1145.752/8 - 1145.753/8 1145.752/10 - 1145.753/10	
A= 15 ÷ 34	B ≥ 45

FIXIA

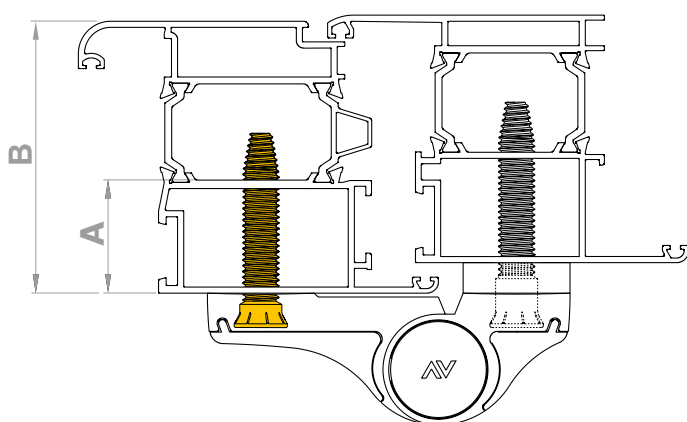
Gama de los kit de fijación
para las bisagras Mecanica
de 2 y 3 alas

1145.741
1145.745
1145.741X
1145.745X

1145.743
1145.747
1145.743X
1145.747X

CAMPOS DE APLICACIÓN EN CASO DE PERFILES CON RESALTE EN EL LADO DE LA HOJA

ABERTURA HACIA EL INTERIOR A LADO DE LA HOJA.



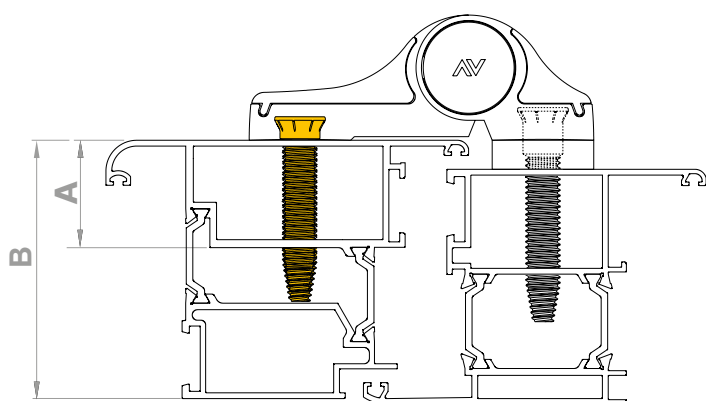
1145.755 - 1145.755X

A = 15 ÷ 34 B ≥ 45

1145.757 - 1145.757X

A = 15 ÷ 44 B ≥ 55

ABERTURA HACIA EL EXTERIOR A LADO DE LA HOJA.

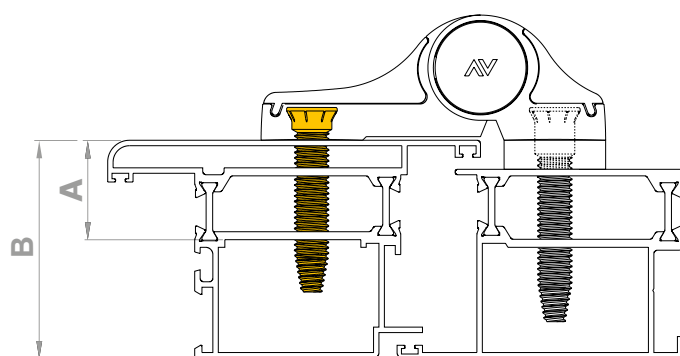


1145.755 - 1145.755X

A = 15 ÷ 34 B ≥ 45

1145.757 - 1145.757X

A = 15 ÷ 44 B ≥ 55



1145.755 - 1145.755X

A = 15 ÷ 34 B ≥ 45

1145.757 - 1145.757X

A = 15 ÷ 44 B ≥ 55

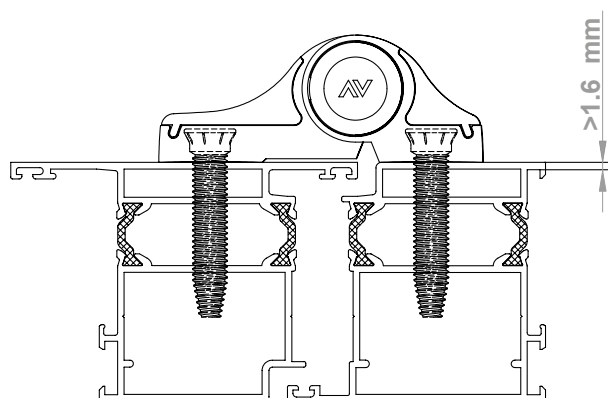
FIXIA

Gama de los kit de fijación
para las bisagras Mecanica
de 2 y 3 alas

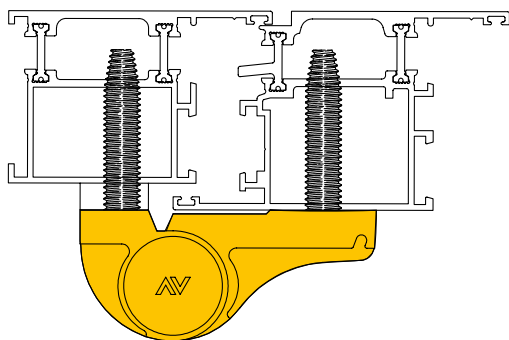
1145.741
1145.745
1145.741X
1145.745X

1145.743
1145.747
1145.743X
1145.747X

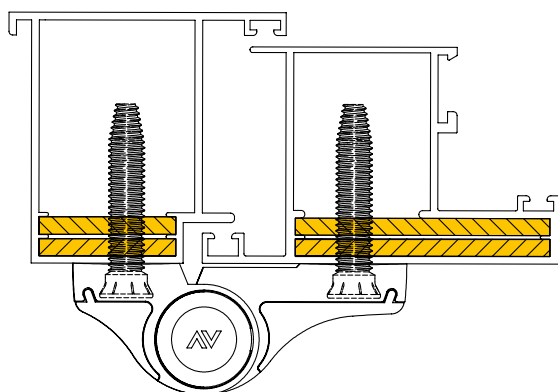
LIMITACIONES DE USO



- no utilizar con perfiles de espesor inferior a 1.6 mm
- utilizar solo con perfiles de rotura de punte térmico
- los tornillos deben agarrarse como mínimo sobre dos paredes



- No utilizar junto con las bisagras con ala macho más pequeña:
Art. 1145/ 53 - 1145/60MR - 1145/67MR
Art. 1145.3/53
- se pueden utilizar sólo en la hoja los artículos:
Art. 1145.755 - 1145.755X - 1145.757 - 11455.757X



- no utilizar en caso de perfiles reforzados ni siquiera roscando las placas de refuerzo.