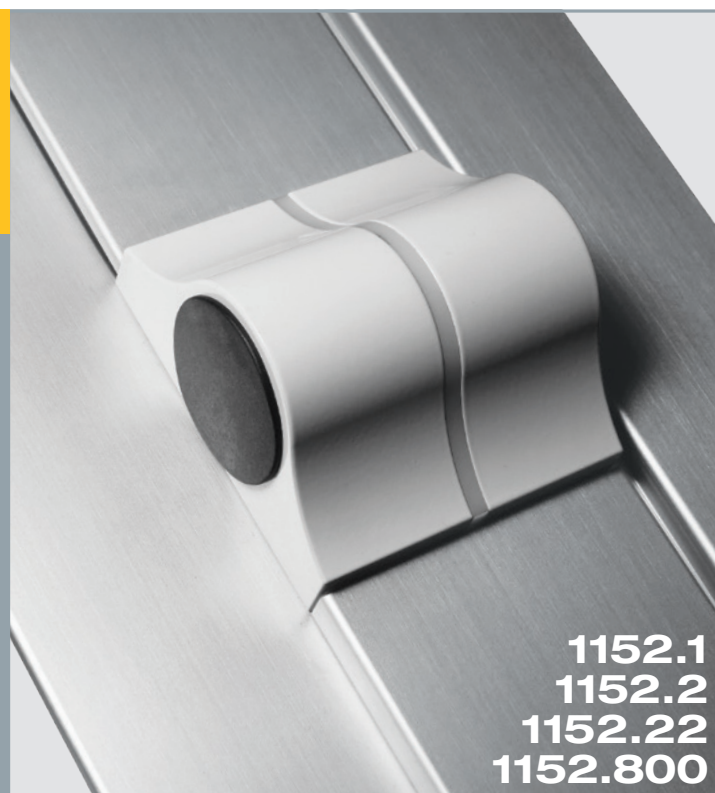


PIVOTY

Nuevas bisagras para pivotantes

CARACTERÍSTICAS PRINCIPALES:

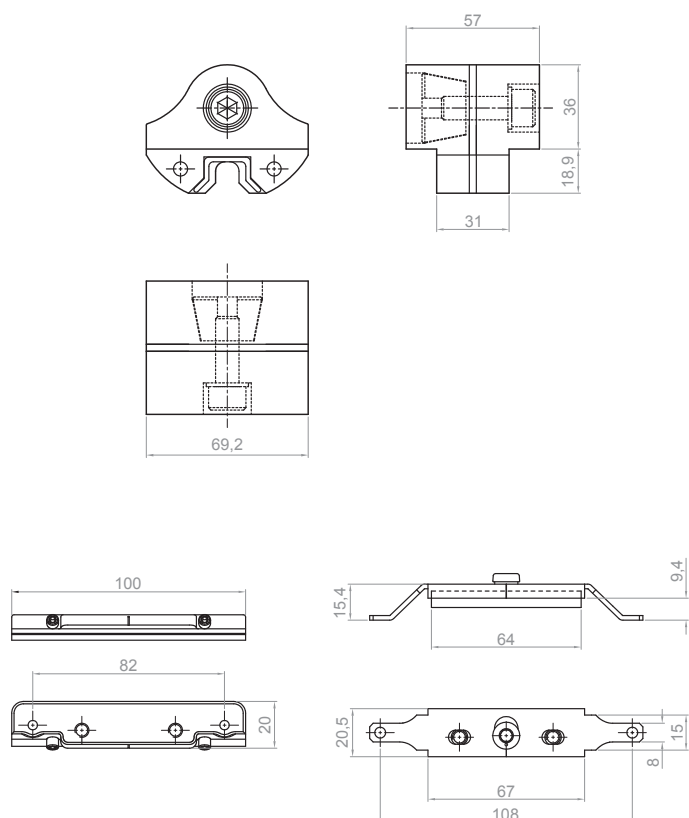
- Amplia versatilidad: pocos modelos cubren la mayoría de las aplicaciones;
- Estética renovada, líneas más suaves;
- Sencillez y robustez;
- Fijación con contraplacas;
- Regulación vertical +/- 1,5 mm;
- Facilidad de regulación;
- Amplio campo de aplicación; A = 1600 x H = 2200 mm
- Grande soporte:
pivotante horizontal hasta 120 Kg,
pivotante vertical hasta 80 Kg;



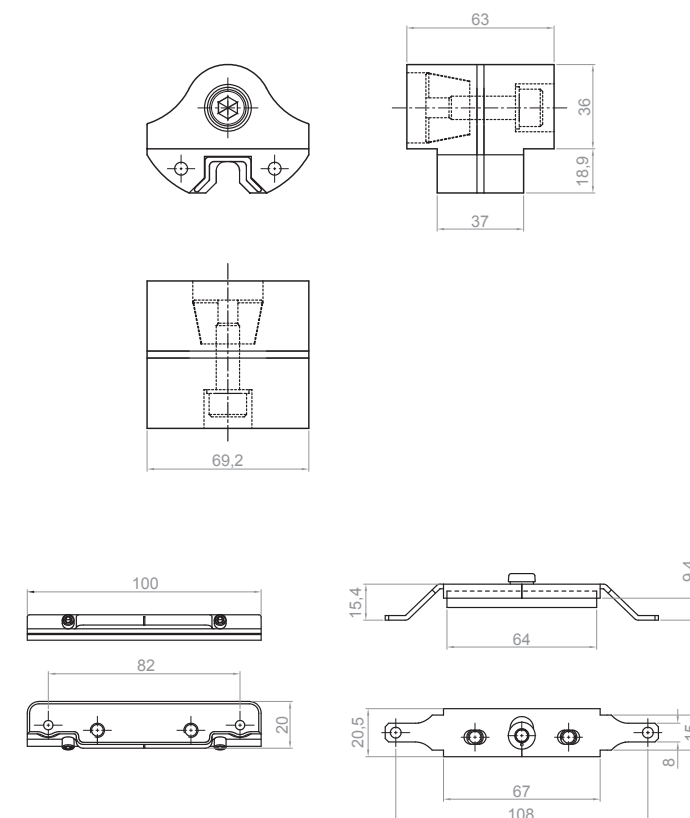
1152.1
1152.2
1152.22
1152.800

DIBUJOS TÉCNICOS

1152.1



1152.2

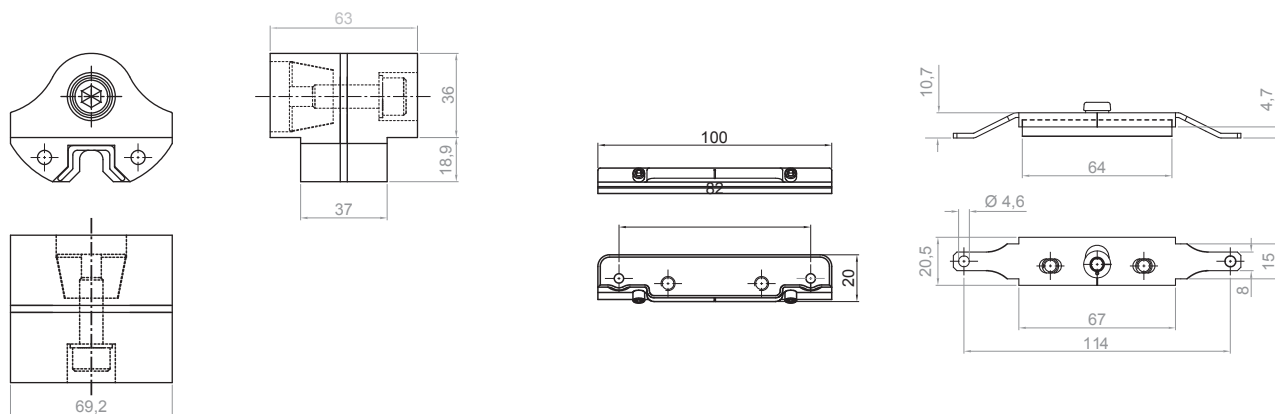


PIVOTY

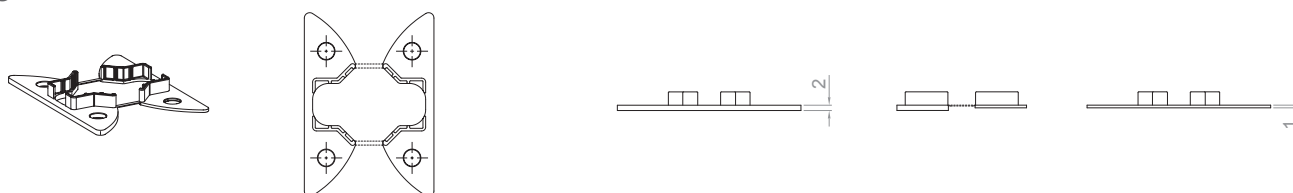
Nuevas bisagras para pivotantes

1152.1
1152.2
1152.22
1152.800

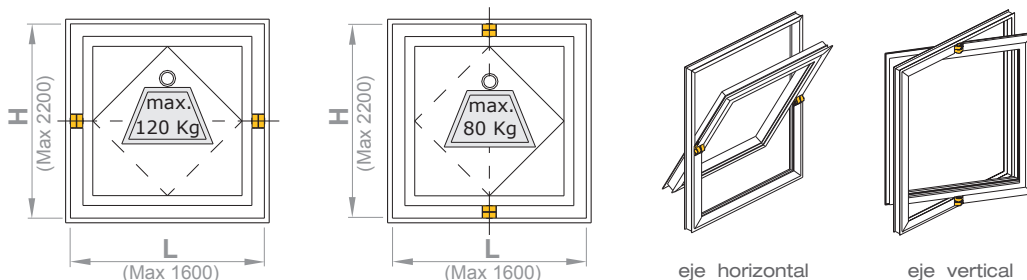
1152.22



1152.800



CAMPOS DE APLICACIÓN



Pivotante horizontal:
Soporte hoja máx = 120 Kg
Anchura máx = 1600 mm
Altura máx = 2200 mm
Pivotante vertical:
Soporte hoja máx = 80 Kg
Anchura máx = 1600 mm
Altura máx = 2200 mm

Los soportes han aumentado hasta 120 Kg para el pivotante horizontal y 80 Kg para el pivotante vertical.

ARTICLE	NAME	DESCRIPTION	STANDARD FINISH	PCS. IN
1152.1	PIVOTY	(pat.) Pareja de bisagras pivotantes	1013, 9005, 9010, BL10, BR5, C, F, NE, SILV	2
1152.2	PIVOTY	(pat.) Pareja de bisagras pivotantes	1013, 9005, 9010, BL10, BR5, C, F, NE, SILV	2
1152.22	PIVOTY	(pat.) Pareja de bisagras pivotantes	1013, 9005, 9010, BL10, BR5, C, F, NE, SILV	2
1152.800		Espesores		40

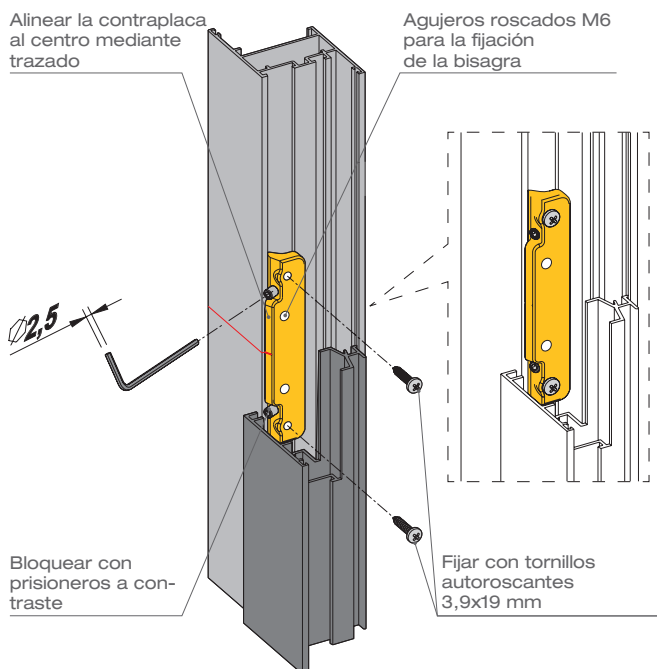
PIVOTY

Nuevas bisagras para pivotantes

1152.1
1152.2
1152.22
1152.800

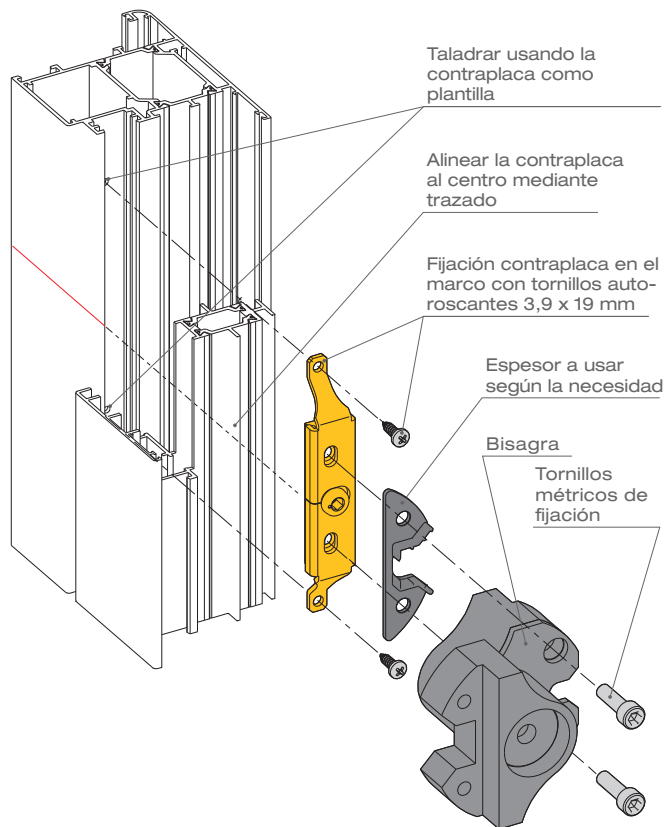
DETALLES DE FIJACIÓN EN EL MARCO

El montaje a través de la contraplaca y los tornillos métricos permiten una fijación duradera y precisa. No es necesario taladrar porque se puede utilizar la contraplaca como plantilla.



DETALLES DE FIJACIÓN EN LA HOJA

El montaje a través de la contraplaca y los tornillos métricos permiten una fijación duradera y precisa. No es necesario taladrar porque se puede utilizar la contraplaca como plantilla. Se debe alinear la muesca obtenida en la contraplaca con el centro de la hoja.



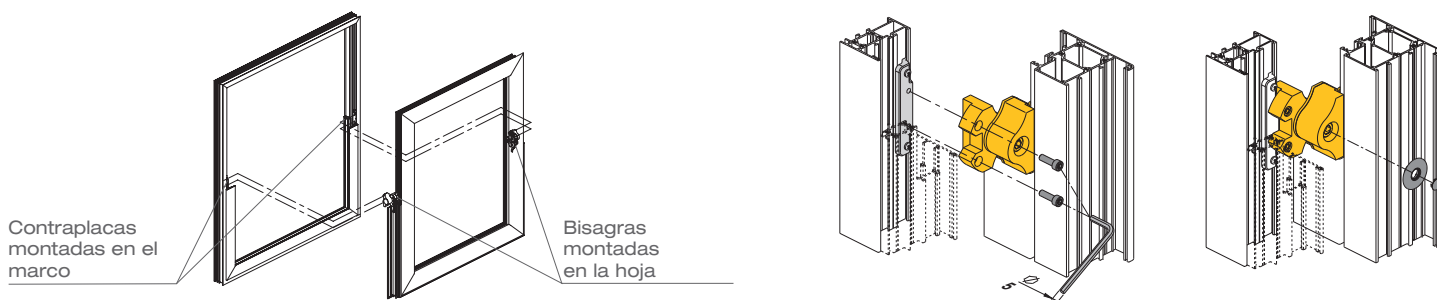
MONTAJE

El montaje está facilitado por la presencia de contraplacas.

Hoja: la contraplaca se fija directamente con los tornillos autoroscantes en la hoja:

Marco: usando una referencia que debe corresponder al centro del marco, se posiciona la contraplaca con tornillos a contraste;

Ensamblaje hoja/marco: se puede pasar a montar la hoja al marco fijando las bisagras con los tornillos métricos en dotación.

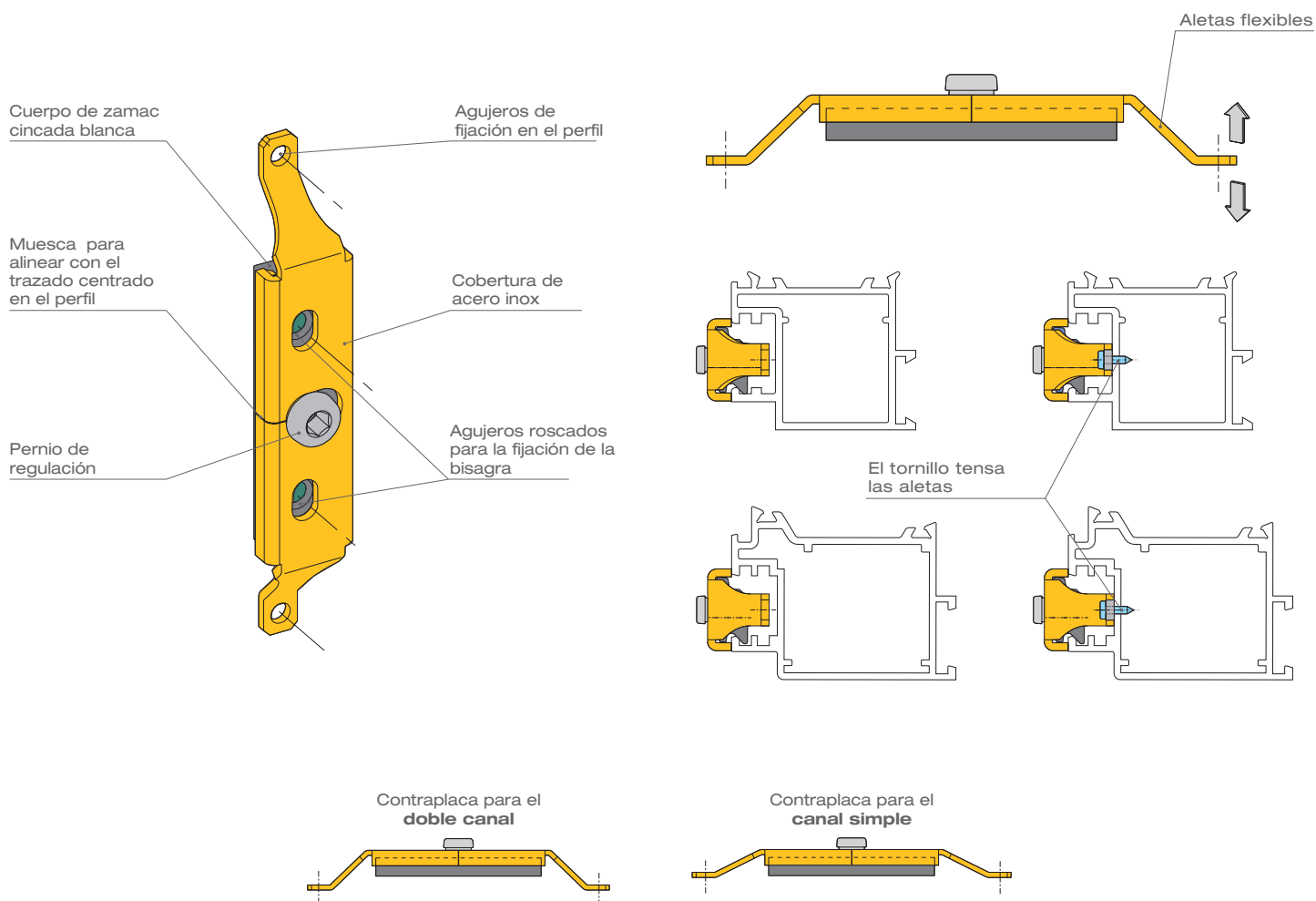


PIVOTY

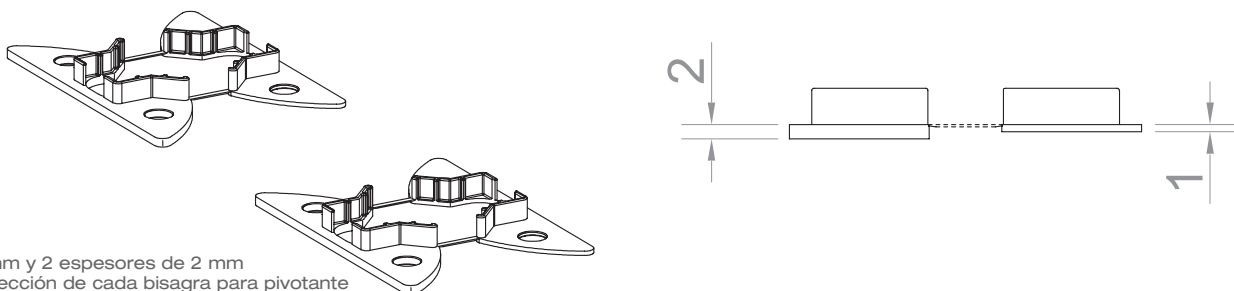
Nuevas bisagras para
pivotantes

1152.1
1152.2
1152.22
1152.800

DESCRIPCIÓN DE LAS CONTRAPLACAS DEL MARCO



DESCRIPCIÓN DE LOS ESPESORES DE NYLON



2 espesores de 1 mm y 2 espesores de 2 mm
incluidos en la confección de cada bisagra para pivotante

PIVOTY

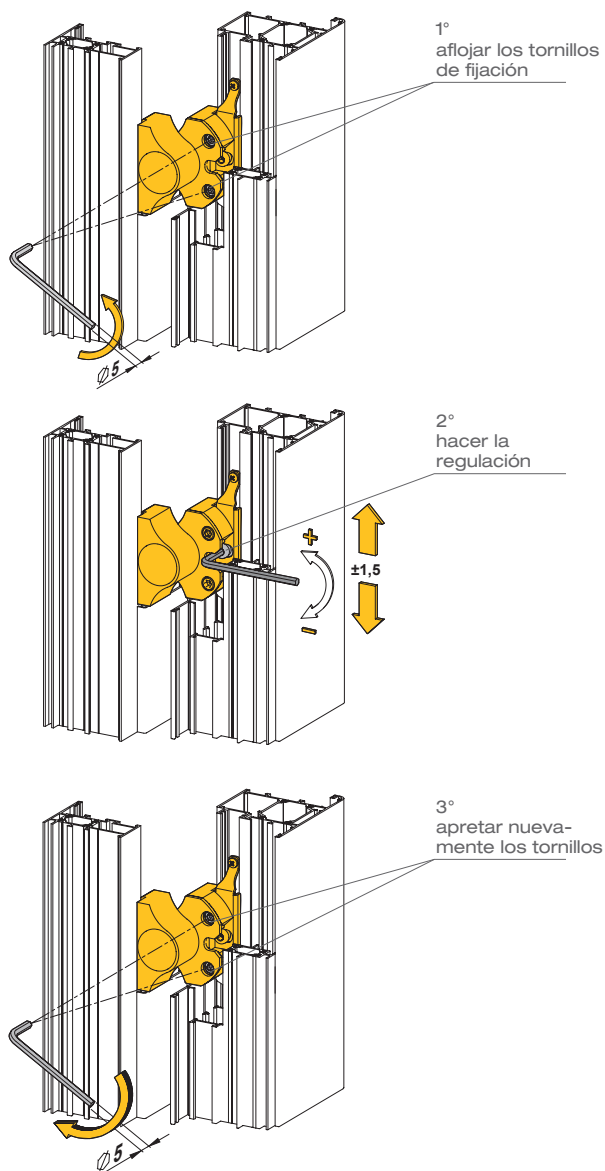
Nuevas bisagras para pivotantes

1152.1
1152.2
1152.22
1152.800

REGULACIONES

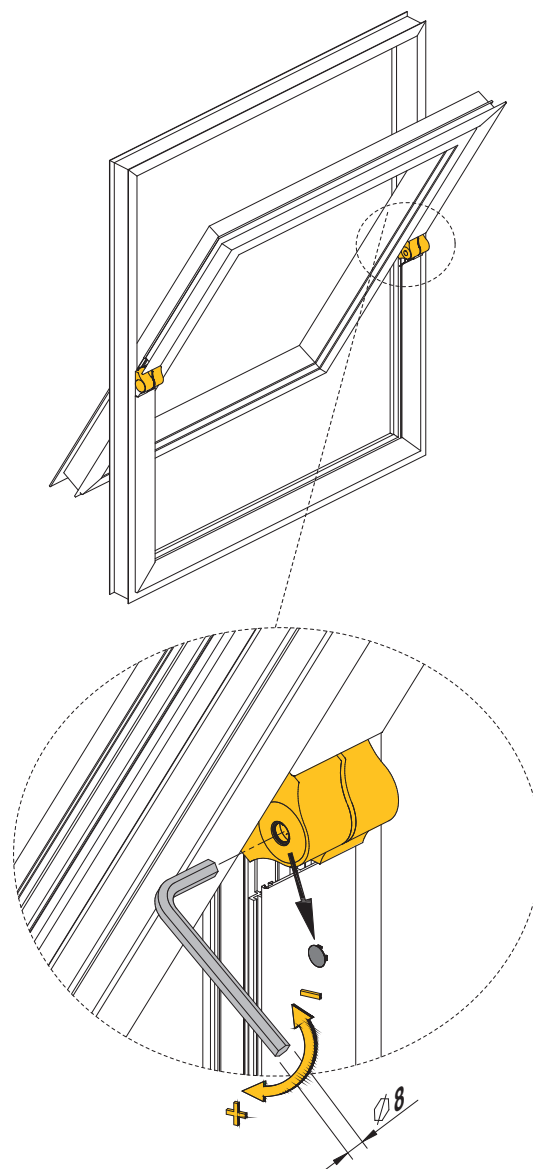
Regulación en altura

Las bisagras poseen un sistema de regulación en altura que permite alinear la hoja fácilmente sin tenerla que desmontar. Es suficiente volcar la hoja, aflojar los tornillos de fijación y maniobrar el excéntrico para levantar o bajar la hoja ($\pm 1,5$ mm).



Regulación de la fricción

Se puede regular la dureza de la fricción simplemente apretando o aflojando el tornillo según la necesidad.



El sistema será completado con el cierre perimetral cuanto antes.

PIVOTY

Nuevas bisagras para pivotantes

1152.1
1152.2
1152.22
1152.800

ADAPTABILIDAD

1152.1

(*) incluido en la confección

Extrusionador	Perfil	1 mm (*)	2 mm (*)	Art. 1152.800	
				1 mm	2 mm
ABITHAL SERVICES	GREEN 45 resalte		•		•
ABITHAL SERVICES	KEEPER 53/60		•		•
ALL.CO	EXPORT 45		•		•
ALL.CO	EXPORT 45 TT		•		•
ALL.CO	EXPORT 50		•		•
ALL.CO	EXPORT 50 TT		•		•
ALL.CO	EXPORT 51 TT		•		•
ALL.CO	EXPORT 68 TT		•		•
ALL.CO	K 64 T		•		•
ALL.CO	K 70 T		•		•
FIN.AL	EXPORT 45		•		•
FIN.AL	EXPORT 45 T		•		•
FIN.AL	EXPORT 50		•		•
FIN.AL	EXPORT 50 T		•		•
HYDRO	DOMAL EXTRATERMIC 62	•	•		
HYDRO	STOPPER PG	•		•	
METRA	NC 45 INT.				
METRA	NC 45 STH				
METRA	NC 55 INT.				
PONZIO SUD	WINDSTOP 45		•		•
PONZIO SUD	WINDSTOP 45 TT		•		•

1152.2 e 1152.22

(*) incluido en la confección

Extrusionador	Perfil	1152.2	1152.22	1 mm (*)	2 mm (*)	Art. 1152.800	
						1 mm	2 mm
ALL.CO	ALCOTEC 72	•			•		•
ALLU SISTEMI	CX 600	•					
ALLU SISTEMI	CX 700	•					
ALSISTEM	PLANET 45	•		•			
ALSISTEM	PLANET 62 TT	•		•			
ALSISTEM	PLANET 72 HT	•		•			
ALU-MEC	SYNTHESIS	•			•		•
ETA	ROAD 520 TT CE	•					
ETA	ROAD 600 TT CE	•					
ETA	START 410	•					
ETA	START 560 TT	•					
GEAL	HF 580	•					
GEAL	HF 600	•					
GEAL	HF 700	•					
HYDRO	BREAK PA 52	•		•			
HYDRO	BREAK PA 63	•		•			
HYDRO	BRIGHT PA 70S	•		•	•		
HYDRO	BREAK PA 70S	•		•			
HYDRO	DOMAL TOP	•		•			
IBLEA COLOR	VUERRE 53 TT	•					
INDINVEST	GOLD 400	•					
INDINVEST	GOLD 450	•					
INDINVEST	GOLD 450 TT	•					
INDINVEST	GOLD 490	•					
INDINVEST	GOLD 500	•					
INDINVEST	GOLD 502 HC	•					
INDINVEST	GOLD 600	•					
INDINVEST	GOLD 600 HC-E	•					
INDINVEST	Plathina 60 Classica	•					
INDINVEST	Plathina 69 Classica	•		•			
INDINVEST	Plathina 75 Classica	•		•			
METRA	NC 50 I	•					
METRA	NC 50 STH	•					
METRA	NC 68 STH	•					
PROFILATI	EKU 53	•					
PROFILATI	EKU 52 TT		•				
PROFILATI	EKU 62 TT	•					
PROFILATI	EKU 64 TT	•					
PROFILATI	EKU 66 TT	•					
PROFILATI	EKU 78 TT		•				
TP PROFILATI	EKOS 50 TH	•					
TP PROFILATI	EKOS 66 TH	•					
TP PROFILATI	EKOS 68 THR	•					
TP PROFILATI	EKOS 75 TH	•					
TP PROFILATI	EKOS 85 TH	•					
SAPA	ALFILA 45 RPT		•				

Montaje espesores:

si está indicado en la tabla utilizar, para cada bisagra, los espesores de la confección o suministrados también separadamente (art. 1152.800) como se ha indicado:

