

## SUMMA+ bisagra regulable de 2 alas

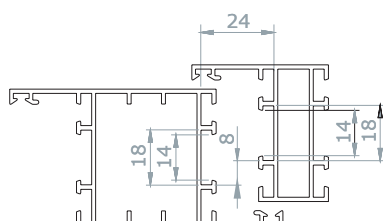
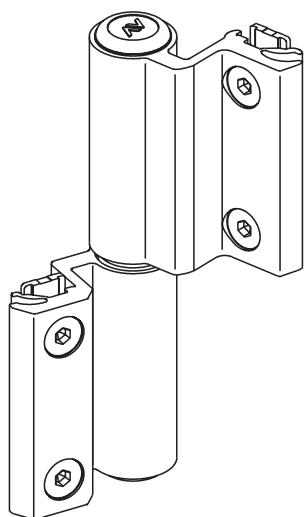
### CARACTERÍSTICAS PRINCIPALES:

- Nueva gama de bisagras para perfiles con Cámara Europea y R40;
- Nuevo enganche especial patentado. Mejora la fijación incluso en perfiles de escaso espesor eliminando posibles flexiones;
- Aplicable con el cerramiento ensamblado, gracias a su especial geometría y a las controplacas de acero inox;
- Soporte: 100 kg con 2 bisagras y 120 kg con 3 bisagras(EN 1935:2002);



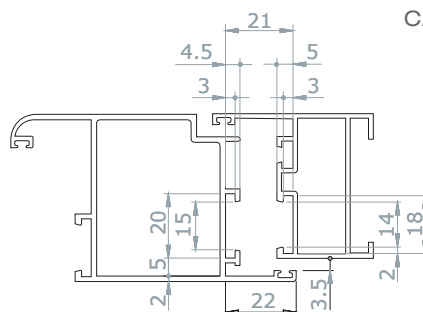
**1124.40**  
**1124.43**  
**1124.60**

### DIBUJOS TÉCNICOS

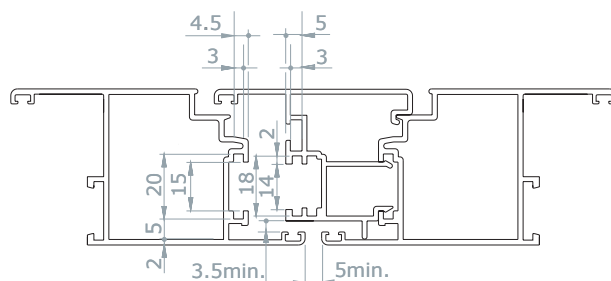


**1124.43**  
PARA PERFILES "R"

savio.it

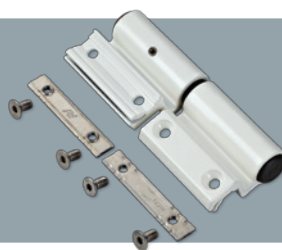


**1124.40**  
CÁMARA UNIFICADA  
y NC Internacional



**1124.60**  
PARA LA TERCERA HOJA  
PERFILES ENRASADOS A  
CÁMARA UNIFICADA  
y NC Internacional

## SUMMA+ bisagra regulable de 2 alas



1124.40  
1124.43  
1124.60

### CARACTERÍSTICAS GENERALES

Las características generales de la bisagra siguen siendo las mismas de SUMMA.

Contraplacas de acero inox para una mejor resistencia a la corrosión y una fijación más sólida y duradera

La zona de anclaje en el perfil tiene una dentadura que incide el perfil impidiendo el deslizamiento vertical de las bisagras

Prisionero vertical para las regulaciones en altura (-1/+ 3 mm)

Grub screw in stainless steel to block the adjustment

Reductor con geometría a leva que permite una cómoda regulación lateral (+ /- 1,6 mm) sin cambiar la presión de las juntas

Perno semiesférico de acero inox para una mejor distribución del peso

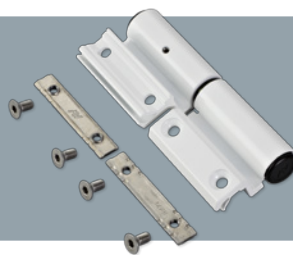
Casquillo excéntrico autolubricante para regular la presión de las juntas (0 /- 0,5 mm)

Aplicable al cerramiento ensamblado, gracias a su especial geometría y a las contraplacas de acero inox

Nuevo enganche especial patentado. Mejora la fijación incluso en perfiles de escaso espesor eliminando posibles flexiones

ARTÍCULO	NOMBRE	DESCRIPCIÓN	ACABADOS ESTÁNDAR	UNID./CAJA
1124.40	SUMMA+	Bisagra regulable de 2 alas para perfiles con cámara europea y NC Internacional	1013, 1015, 1247, 7032, 8017, 8019, 9001, 9005, 9010, 9016, B.SA, BL10, BL25, BR5, BR801, BW21, C, F, GR217, GR50, GR51, GR606, HL, NE, PVD H, PVD X, SILV, WT005, XSD, ZE	20
1124.43	SUMMA+	Bisagra regulable de 2 alas para perfiles R40 y New Tec	1013, 7035, 8019, 9001, 9005, 9010, BL10, BR5, BR801, BW21, C, F, GR217, GR50, GR51, GR606, HL, NE, PVD H, PVD X, SILV, WT005, XSD, ZE	20
1124.60	SUMMA+	Bisagra regulable de 2 alas para la tercera hoja y para perfiles con cámara europea y NC Internacional	1013, 1015, 1247, 7032, 8017, 8019, 9001, 9005, 9010, 9016, B.SA, BL10, BL25, BR5, BR801, BW21, C, F, GR217, GR50, GR51, GR606, HL, NE, PVD H, PVD X, SILV, WT005, XSD, ZE	20

## SUMMA+ Two-wing adjustable hinge



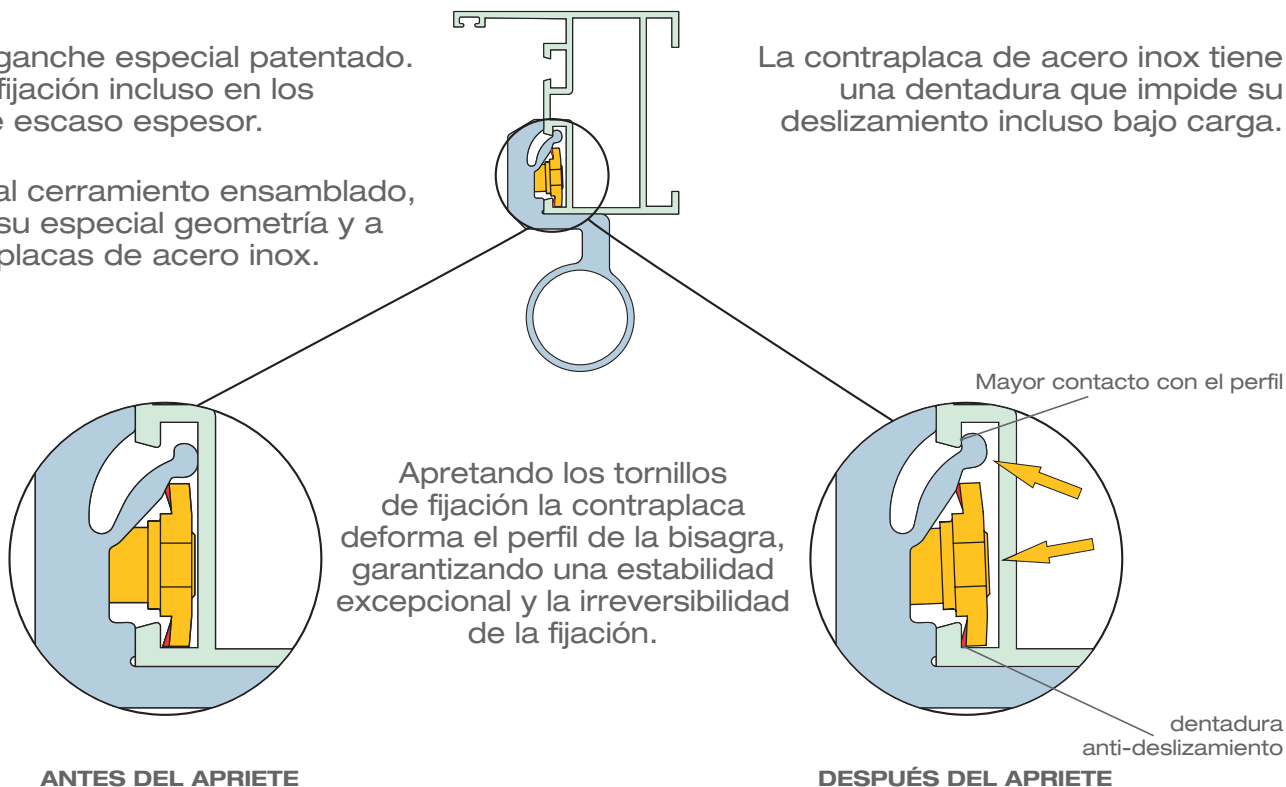
1124.40  
1124.43  
1124.60

### NUEVO SISTEMA DE ENGANCHE PATENTADO

Nuevo enganche especial patentado. Mejora la fijación incluso en los perfiles de escaso espesor.

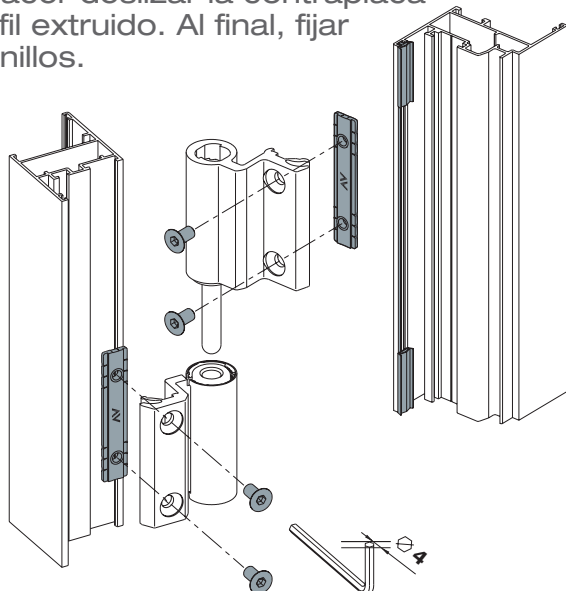
Aplicable al cerramiento ensamblado, gracias a su especial geometría y a las contraplacas de acero inox.

La contraplaca de acero inox tiene una dentadura que impide su deslizamiento incluso bajo carga.

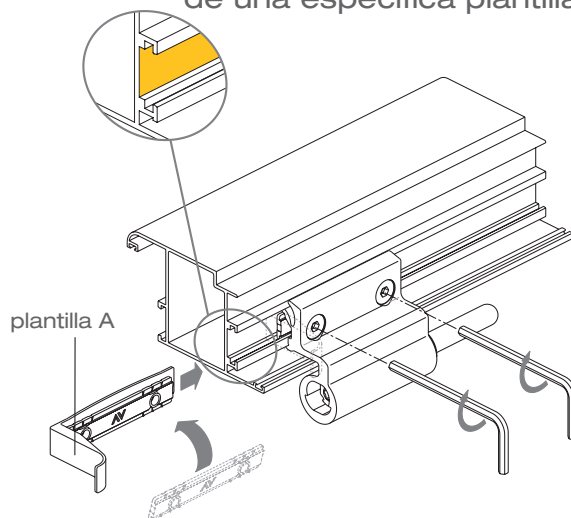


### FIJACIÓN

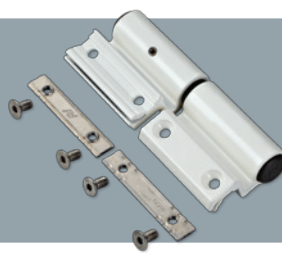
Enganchar el ala de la bisagra al perfil y hacer deslizar la contraplaca\* bajo el perfil extruido. Al final, fijar con los tornillos.



\*  
Nota: para facilitar la operación, en caso de perfiles con mayor profundidad, se aconseja el uso de una específica plantilla "A".



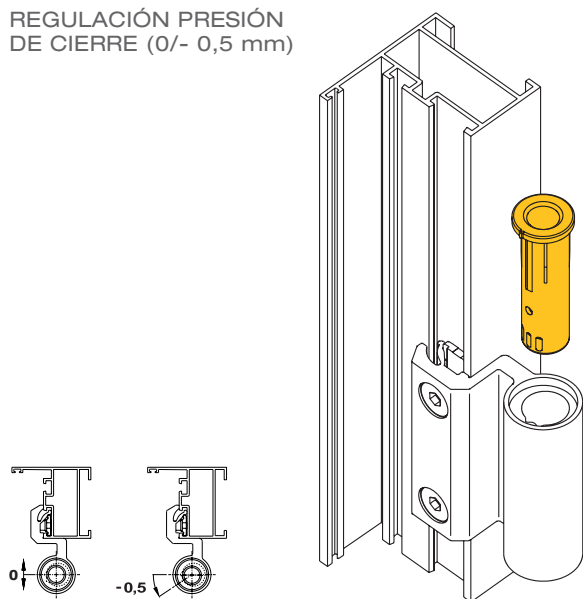
**SUMMA+**  
bisagra regulable de 2 alas



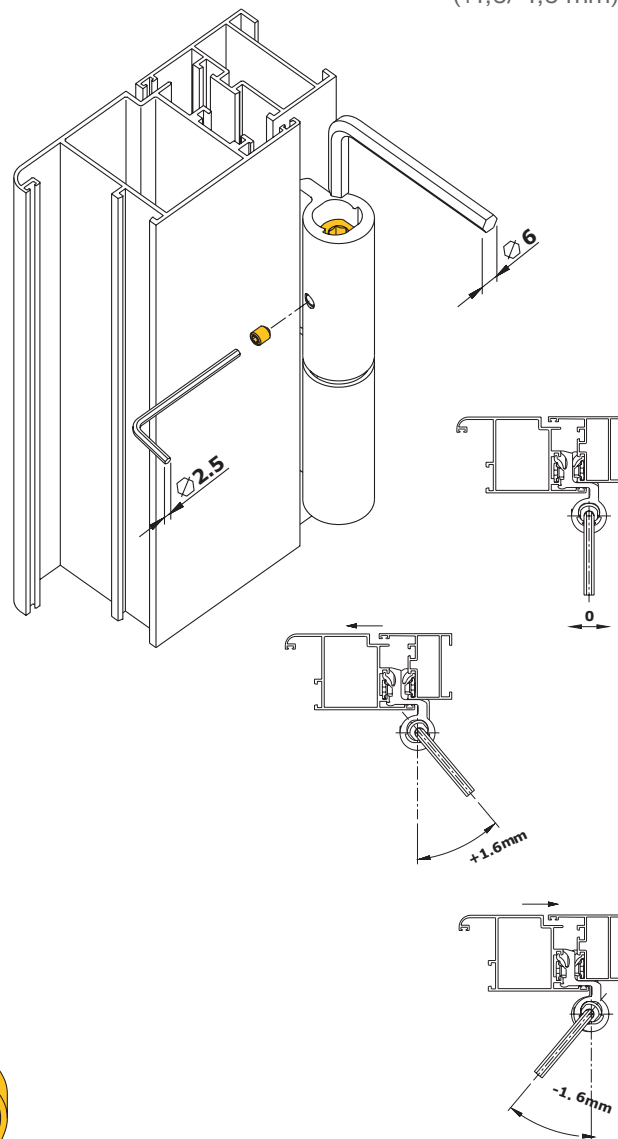
1124.40  
1124.43  
1124.60

**REGULACIONES**

REGULACIÓN PRESIÓN  
DE CIERRE (0/- 0,5 mm)



REGULACIÓN EN LUZ  
(+1,6/-1,6 mm)



REGULACIÓN  
EN ALTURA  
(+3/- 1 mm)

