

Kit di fissaggio ala anta per applicazione con i gradini (art. 1145.752 - 1145.753).

Application du kit de fixation de la lame sur le vantail avec les épaulements (art. 1145.752 - 1145.753).

Leaf wing fixing kit application with steps (art. 1145.752 - 1145.753)

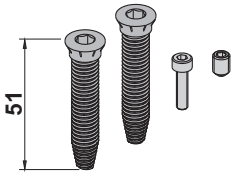
Aplicación del kit de fijación del ala sobre la hoja con los resaltes (art. 1145.752 - 1145.753).

Befestigungskit für Flügel mit Überschlag (Artikel 1145.752 - 1145.753).

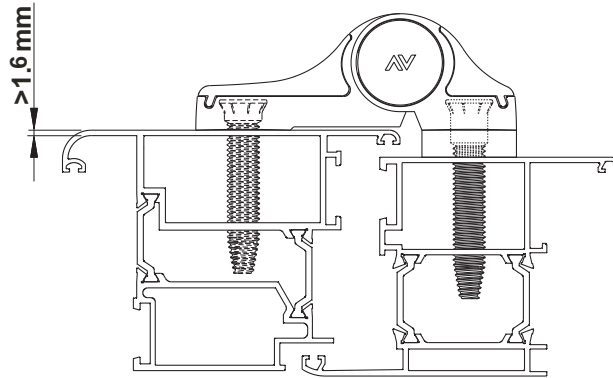
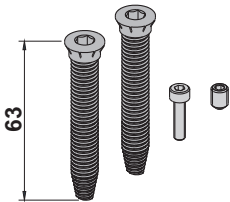
Zestaw montażowy do podkładki dystansowej zawiasy drzwiowej (art. 1145.752 - 1145.753).

Комплект крепления секции створки для применения с подкладными (арт. 1145.752 - 1145.753).

1145.755/.755X



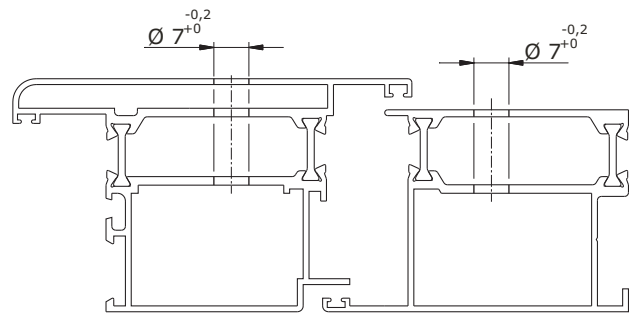
1145.757/.757X



1145./..

1146./..

Apertura esterna / External opening / Ouverture extérieure
 Abertura externa / Auswärts öffnend / Drzwi otwierane na zewnątrz
 Наружное открывание



1145.3./..

1146.3./..

Apertura interna / Internal opening / Ouverture intérieure
 Abertura interna / Einwärts öffnend / Drzwi otwierane do wewnątrz
 Внутреннее открывание

