

Kit di fissaggio ala anta per applicazione con i gradini (art. 1145.762/7 - 1145.762/8 - 1145.762/10).

Application du kit de fixation de la lame sur le vantail avec les épaulements (art. 1145.762/7 - 1145.762/8 - 1145.762/10).

Leaf wing fixing kit application with steps (art. 1145.762/7 - 1145.762/8 - 1145.762/10)

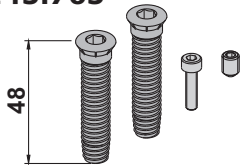
Aplicación del kit de fijación del ala sobre la hoja con los resaltes (art. 1145.762/7 - 1145.762/8 - 1145.762/10).

Befestigungskit für Flügel mit Überschlag (Artikel 1145.762/7 – 1145.762/8 – 1145.762/10).

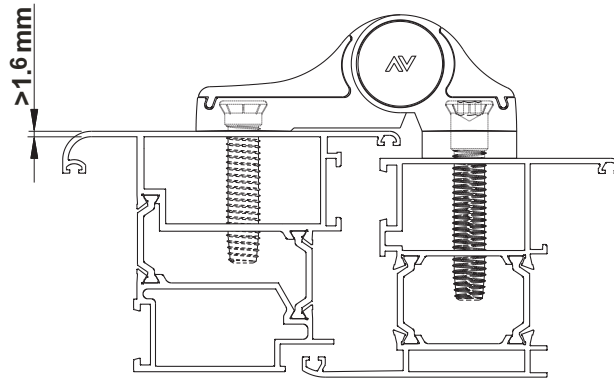
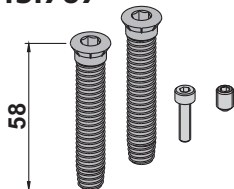
Zestaw montażowy do podkładki dystansowej zawiasy drzwiowej (art. 1145/762/7 - 1145.762/8 - 1145.762/10).

Комплект крепления секции створки для применения с подкладными (арт. 1145.762/7 - 1145.762/8 - 1145.762/10).

1145.765



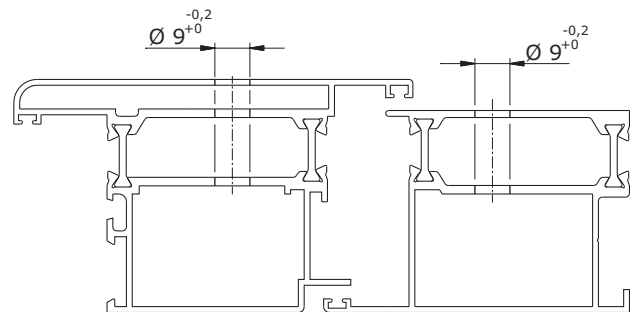
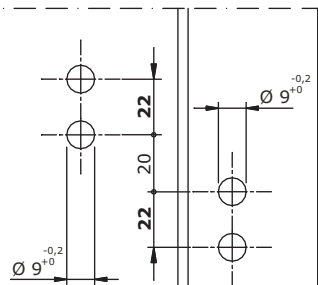
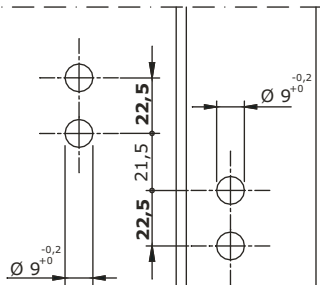
1145.767



1145/..

1146/..

Apertura esterna / External opening / Ouverture extérieure
 Abertura externa / Auswärts öffnend / Drzwi otwierane na zewnątrz
 Наружное открывание



1145.3/..

1146.3/..

Apertura interna / Internal opening / Ouverture intérieure
 Abertura interna / Einwärts öffnend / Drzwi otwierane do wewnątrz
 Внутреннее открывание

