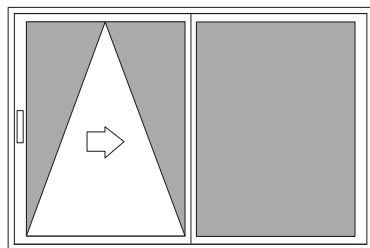
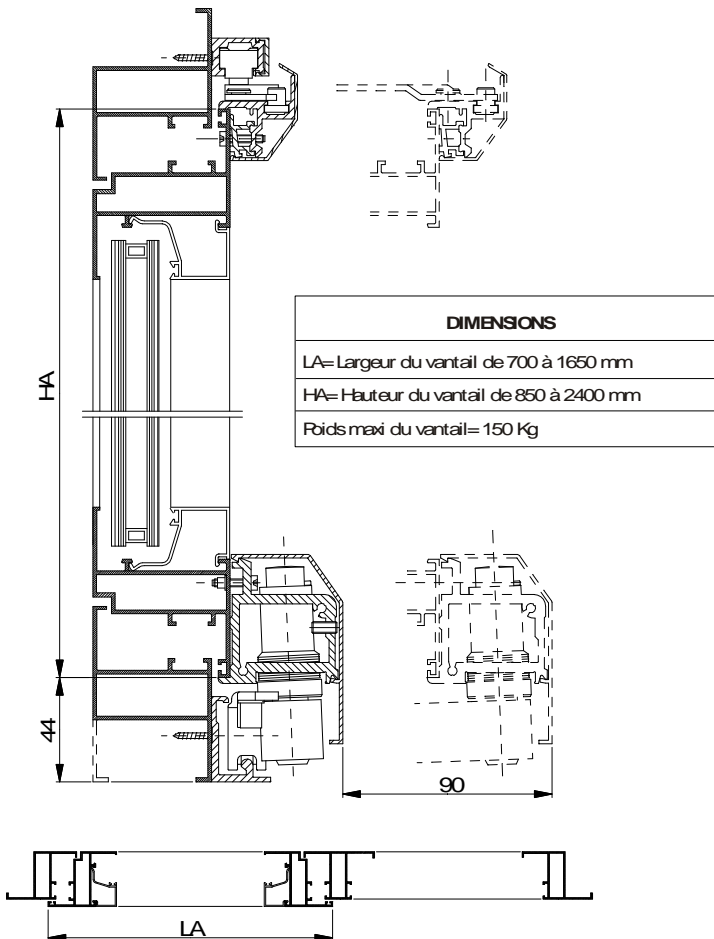
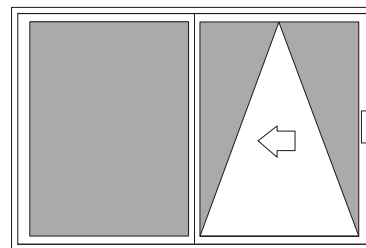


Art. 2400.1



Art. 2400.2



DIMENSIONS	
LA=	Largeur du vantail de 700 à 1650 mm
HA=	Hauteur du vantail de 850 à 2400 mm
Poids maxi du vantail= 150 Kg	

H											
	2400	36	31	28	25	23	21	19	18	17	16
2300	37	33	29	26	24	22	20	19	17	16	16
2200	39	34	30	27	25	23	21	19	18	17	17
2100	41	36	32	29	26	24	22	20	19	18	17
2000	43	38	33	30	27	25	23	21	20	19	18
1900	45	39	35	32	29	26	24	23	21	20	19
1800	48	42	37	33	30	28	26	24	22	21	20
1700	50	44	39	35	32	29	27	25	24	22	21
1600	54	47	42	38	34	31	29	27	25	23	23
1500	57	50	44	40	36	33	31	29	27	25	24
1400	●	54	48	43	39	36	33	31	29	27	26
1300	●	●	51	46	42	38	36	33	31	29	28
1200	●	●	56	50	45	42	38	36	33	31	30
1100	●	●	●	55	50	45	42	39	36	34	33
1000	●	●	●	●	55	50	46	43	40	38	36
900	●	●	●	●	●	56	51	48	44	42	40
850	●	●	●	●	●	●	54	50	47	44	43
	700	800	900	1000	1100	1200	1300	1400	1500	1600	1650
	L										

DOMAIN D'APPLICATION
Poids maximum du vantail 150 Kg

- Epaisseur max du produit verrier de 59 mm
- 20 Epaisseur max du produit verrier comme indiquée (ex. 20 mm)

Note : l'épaisseur du vitrage indiquée correspond au produit verrier seulement (sans vide d'air).