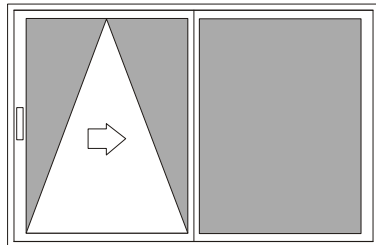
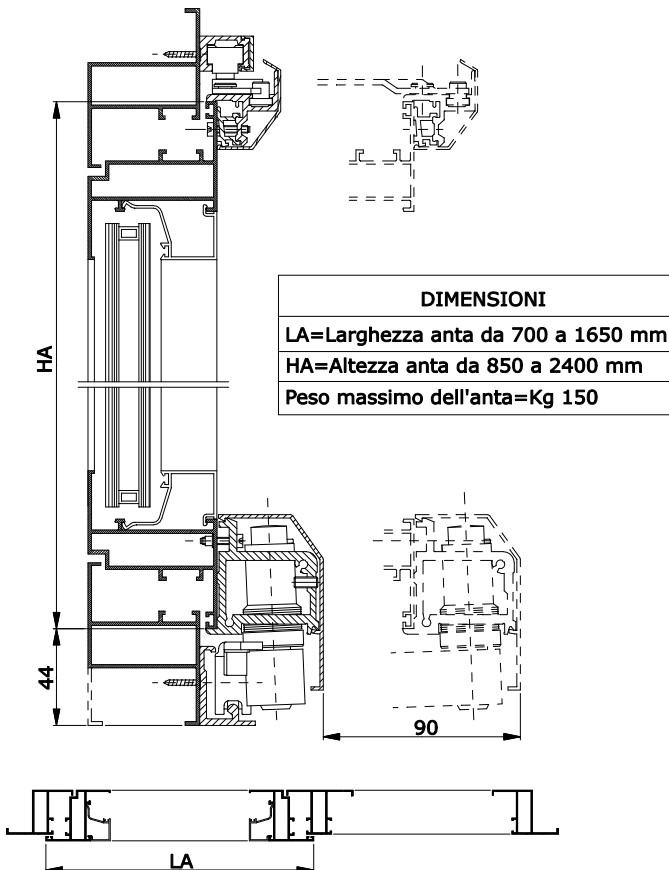
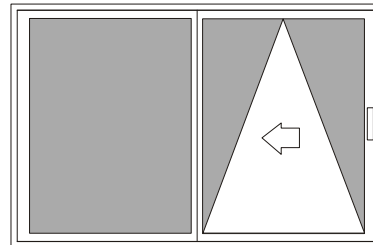


Art. 2400.1



Art. 2400.2



DIMENSIONI	
LA=Larghezza anta da 700 a 1650 mm	
HA=Altezza anta da 850 a 2400 mm	
Peso massimo dell'anta=Kg 150	

H	2400	36	31	28	25	23	21	19	18	17	16	15
	2300	37	33	29	26	24	22	20	19	17	16	16
	2200	39	34	30	27	25	23	21	19	18	17	17
	2100	41	36	32	29	26	24	22	20	19	18	17
	2000	43	38	33	30	27	25	23	21	20	19	18
	1900	45	39	35	32	29	26	24	23	21	20	19
	1800	48	42	37	33	30	28	26	24	22	21	20
	1700	50	44	39	35	32	29	27	25	24	22	21
	1600	54	47	42	38	34	31	29	27	25	23	23
	1500	57	50	44	40	36	33	31	29	27	25	24
	1400	●	54	48	43	39	36	33	31	29	27	26
	1300	●	●	51	46	42	38	36	33	31	29	28
	1200	●	●	56	50	45	42	38	36	33	31	30
	1100	●	●	●	55	50	45	42	39	36	34	33
	1000	●	●	●	●	55	50	46	43	40	38	36
900	●	●	●	●	●	56	51	48	44	42	40	
850	●	●	●	●	●	●	54	50	47	44	43	
		700	800	900	1000	1100	1200	1300	1400	1500	1600	1650
		L										

CAMPO DI APPLICAZIONE
Peso massimo dell'anta 150 Kg

- Eseguitabile con spessore Max del vetro di 59 mm
- 20 Eseguitabile con spessore Max del vetro indicato (es. 20 mm)

N.B.: Lo spessore del vetro si riferisce allo spessore del materiale senza camera d'aria.