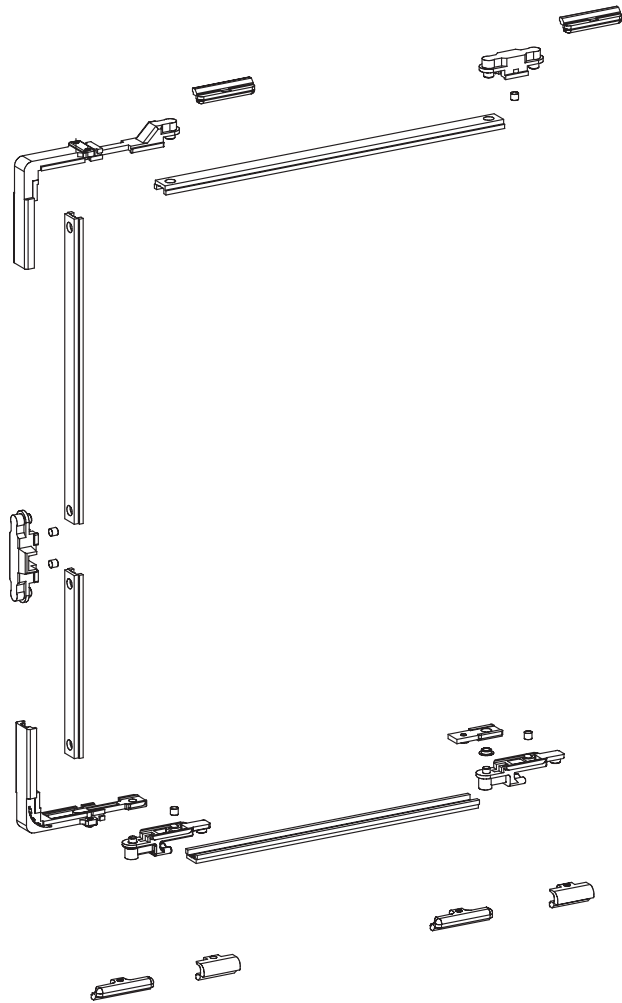


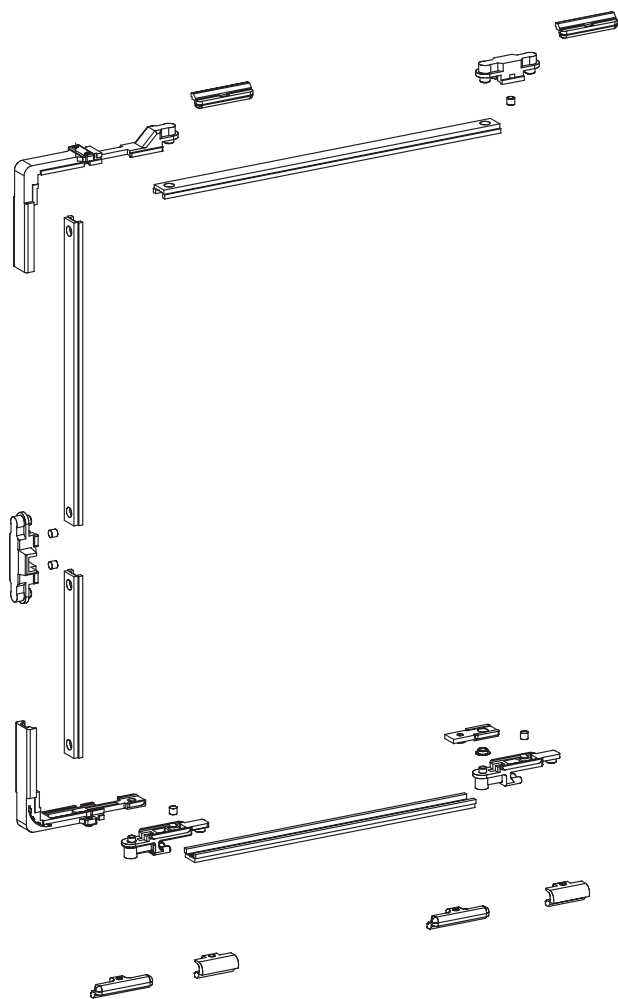
Pz. x conf.	6 - 8 punti di chiusura	2410.1	L da 700 a 900 H da 1401 a 2400	L da 901 a 1100 H da 1401 a 2400	L da 1101 a 1330 H da 1401 a 2400	L da 1331 a 1650 H da 850 a 1400	L da 1331 a 1650 H da 1401 a 2400
40	Nasello di chiusura	1243.701				2	2
40	Incontro registrabile	1243.725	2	2	2	2	4
10	Rinvio d'angolo superiore	1246.703	1	1	1		1

Pz. x conf.	6 - 8 punti di chiusura	2410.2	L da 700 a 900 H da 1401 a 2400	L da 901 a 1100 H da 1401 a 2400	L da 1101 a 1330 H da 1401 a 2400	L da 1331 a 1650 H da 850 a 1400	L da 1331 a 1650 H da 1401 a 2400
40	Nasello di chiusura	1243.713				2	2
40	Incontro registrabile	1243.725	2	2	2	2	4
10	Rinvio d'angolo superiore	1243.714	1	1	1		1



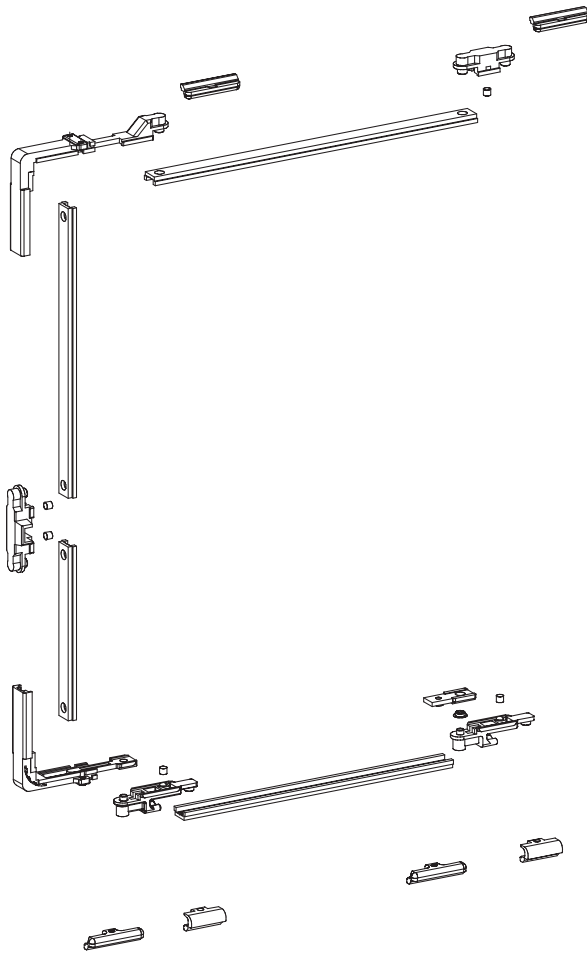
Pcs. each box	6 - 8 closing points	2410.1	L from 700 to 900 H from 1401 to 2400	L from 901 to 1100 H from 1401 to 2400	L from 1101 to 1330 H from 1401 to 2400	L from 1331 to 1650 H from 850 to 1400	L from 1331 to 1650 H from 1401 to 2400
40	Locking piece	1243.701				2	2
40	Adjustable keeper	1243.725	2	2	2	2	4
10	Upper corner transmission	1246.703	1	1	1		1

Pcs. each box	6 - 8 closing points	2410.2	L from 700 to 900 H from 1401 to 2400	L from 901 to 1100 H from 1401 to 2400	L from 1101 to 1330 H from 1401 to 2400	L from 1331 to 1650 H from 850 to 1400	L from 1331 to 1650 H from 1401 to 2400
40	Locking piece	1243.713				2	2
40	Adjustable keeper	1243.725	2	2	2	2	4
10	Upper corner transmission	1243.714	1	1	1		1



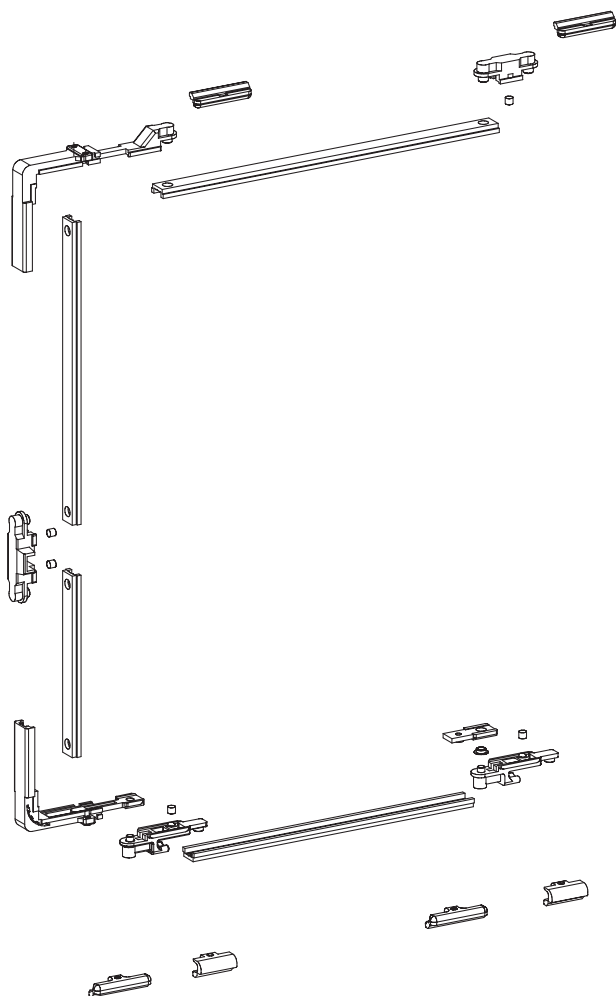
Conditionnement	6 - 8 points de fermeture	2410.1	L de 700 à 900 H de 1401 à 2400	L de 901 à 1100 H de 1401 à 2400	L de 1101 à 1330 H de 1401 à 2400	L de 1331 à 1650 H de 850 à 1400	L de 1331 à 1650 H de 1401 à 2400
40	Verrouilleur	1243.701				2	2
40	Gâche réglable	1243.725	2	2	2	2	4
10	Renvoi d'angle supérieur	1246.703	1	1	1		1

Conditionnement	6 - 8 points de fermeture	2410.2	L de 700 à 900 H de 1401 à 2400	L de 901 à 1100 H de 1401 à 2400	L de 1101 à 1330 H de 1401 à 2400	L de 1331 à 1650 H de 850 à 1400	L de 1331 à 1650 H de 1401 à 2400
40	Verrouilleur	1243.713				2	2
40	Gâche réglable	1243.725	2	2	2	2	4
10	Renvoi d'angle supérieur	1243.714	1	1	1		1



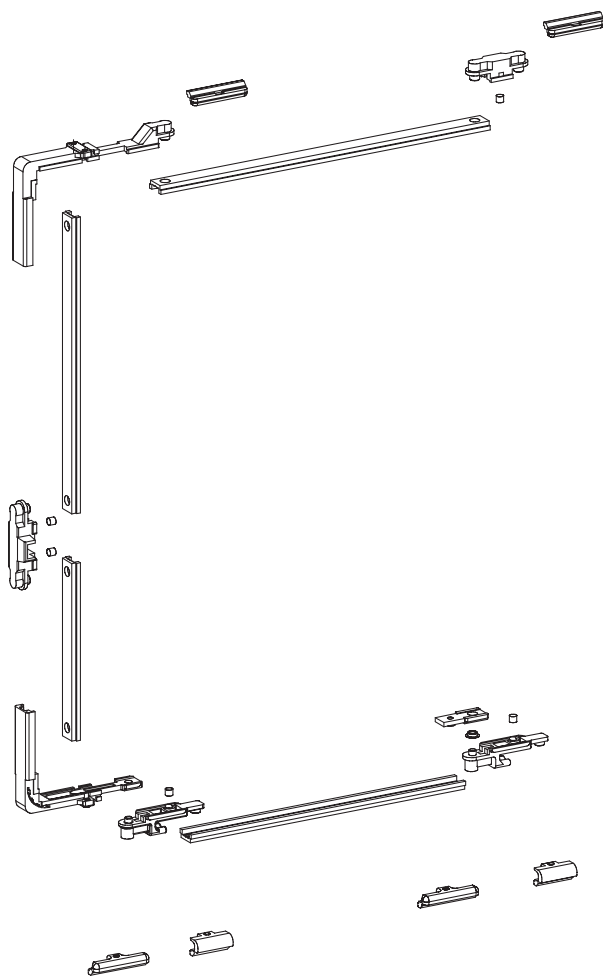
Packungsgröße	6 - 8 Verschlusspunkte	2410.1	L da 700 a 900 H da 1401 a 2400	L da 901 a 1100 H da 1401 a 2400	L da 1101 a 1330 H da 1401 a 2400	L da 1331 a 1650 H da 850 a 1400	L da 1331 a 1650 H da 1401 a 2400
40	Riegelschieber	1243.701				2	2
40	Justierbares Riegelteil	1243.725	2	2	2	2	4
10	Eckumlenkung oben	1246.703	1	1	1		1

Packungsgröße	6 - 8 Verschlusspunkte	2410.2	L da 700 a 900 H da 1401 a 2400	L da 901 a 1100 H da 1401 a 2400	L da 1101 a 1330 H da 1401 a 2400	L da 1331 a 1650 H da 850 a 1400	L da 1331 a 1650 H da 1401 a 2400
40	Riegelschieber	1243.713				2	2
40	Justierbares Riegelteil	1243.725	2	2	2	2	4
10	Eckumlenkung oben	1243.714	1	1	1		1



Piezas cada caja	6 - 8 puntos de cierre	2410.1	ANCH 700-900 ALT 1401-2400	ANCH 901-1100 ALT 1401-2400	ANCH 1101-1330 ALT 1401-2400	ANCH 1331-1650 ALT 850-1400	ANCH 1331-1650 ALT 1401-2400
40	Gancho	1243.701				2	2
40	Cerradero regulable	1243.725	2	2	2	2	4
10	Ángulo de reenvío superior	1246.703	1	1	1		1

Piezas cada caja	6 - 8 puntos de cierre	2410.2	ANCH 700-900 ALT 1401-2400	ANCH 901-1100 ALT 1401-2400	ANCH 1101-1330 ALT 1401-2400	ANCH 1331-1650 ALT 850-1400	ANCH 1331-1650 ALT 1401-2400
40	Gancho	1243.713				2	2
40	Cerradero regulable	1243.725	2	2	2	2	4
10	Ángulo de reenvío superior	1243.714	1	1	1		1



<b>К-во в упаковке</b>	<b>6-8 точекзапирания</b>	2410.1	L da 700 a 900 H da 1401 a 2400	L da 901 a 1100 H da 1401 a 2400	L da 1101 a 1330 H da 1401 a 2400	L da 1331 a 1650 H da 850 a 1400	L da 1331 a 1650 H da 1401 a 2400
40	<b>Запирающая часть</b>	1243.701				2	2
40	<b>Регулируемая ответная часть</b>	1243.725	2	2	2	2	4
10	<b>Верхний угловой переключатель</b>	1246.703	1	1	1		1

<b>К-во в упаковке</b>	<b>6-8 точекзапирания</b>	2410.2	L da 700 a 900 H da 1401 a 2400	L da 901 a 1100 H da 1401 a 2400	L da 1101 a 1330 H da 1401 a 2400	L da 1331 a 1650 H da 850 a 1400	L da 1331 a 1650 H da 1401 a 2400
40	<b>Запирающая часть</b>	1243.713				2	2
40	<b>Регулируемая ответная часть</b>	1243.725	2	2	2	2	4
10	<b>Верхний угловой переключатель</b>	1243.714	1	1	1		1