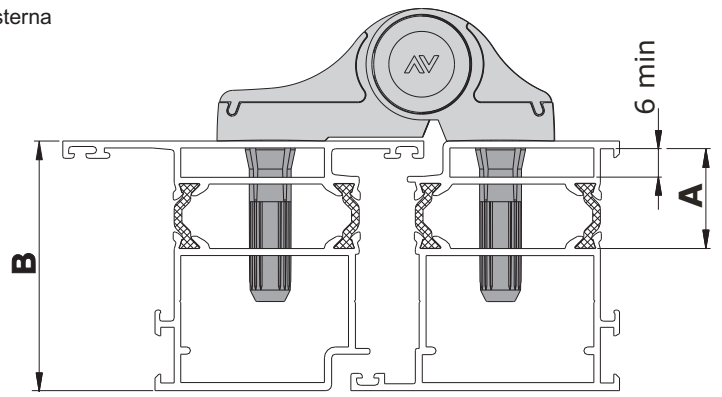
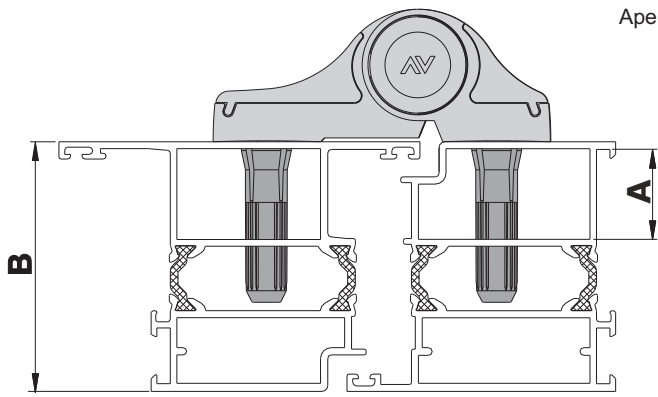


Apertura esterna

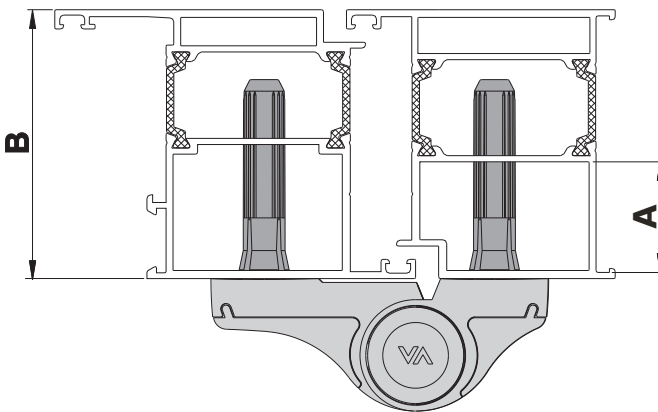


<b>1145.720/.722</b>	
<b>A= 15 + 34</b>	<b>B ≥ 45</b>

<b>1145.724/.726</b>	
<b>A= 15 + 44</b>	<b>B ≥ 55</b>

<b>1145.720/.722</b>	
<b>A= 15 + 34</b>	<b>B ≥ 45</b>

<b>1145.724/.726</b>	
<b>A= 15 + 44</b>	<b>B ≥ 55</b>

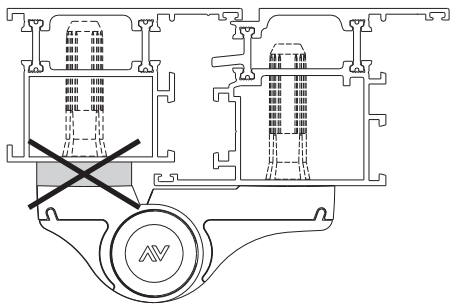


Apertura interna

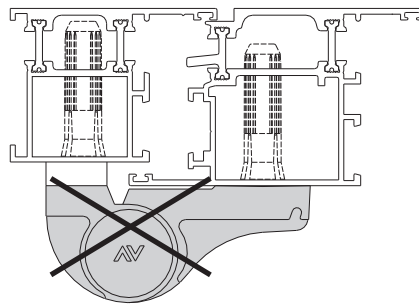
<b>1145.720/.722</b>	
<b>A= 15 + 34</b>	<b>B ≥ 45</b>

<b>1145.724/.726</b>	
<b>A= 15 + 44</b>	<b>B ≥ 55</b>

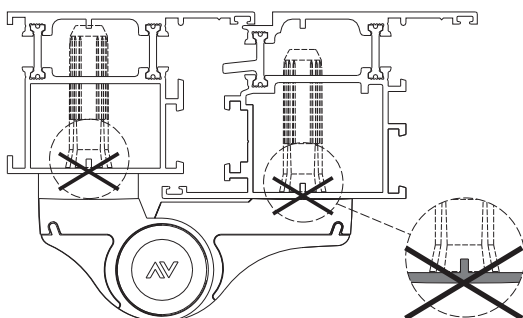
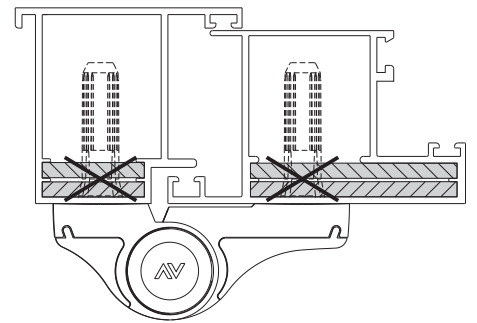
I tasselli non si possono utilizzare nei seguenti casi:



**Art. 1145.702/7 - 1145.702/8 - 1145.702/10**  
**Art. 1145.703/7 - 1145.703/8 - 1145.703/10**



**Art. 1145/53 - 1145/60MR - 1145/67MR**



in corrispondenza delle nervature di rinforzo dei profili

**AV SAVIO**