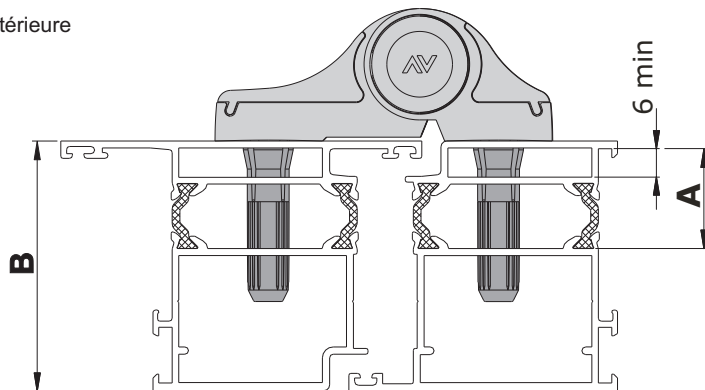
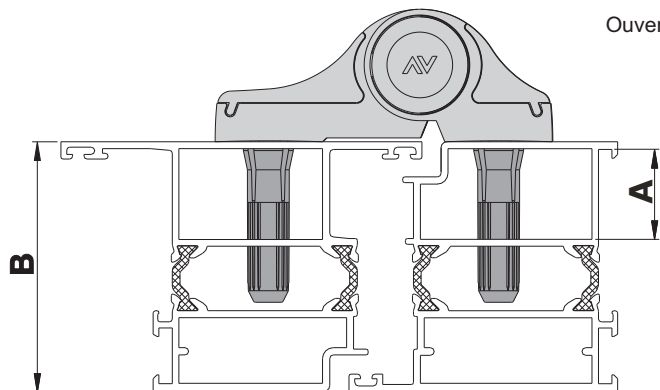


Ouverture extérieure

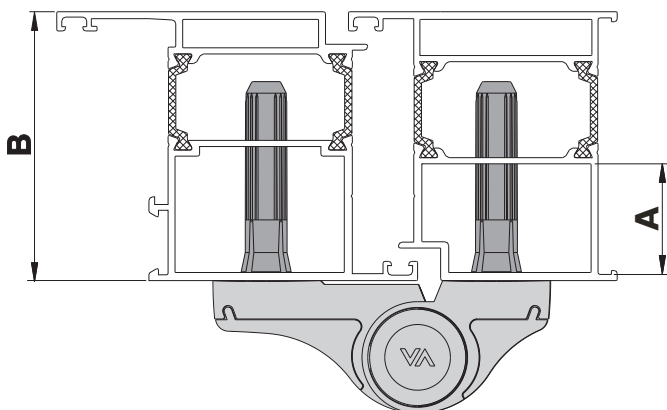


1145.720/.722	
A= 15 + 34	B ≥ 45

1145.724/.726	
A= 15 + 44	B ≥ 55

1145.720/.722	
A= 15 + 34	B ≥ 45

1145.724/.726	
A= 15 + 44	B ≥ 55

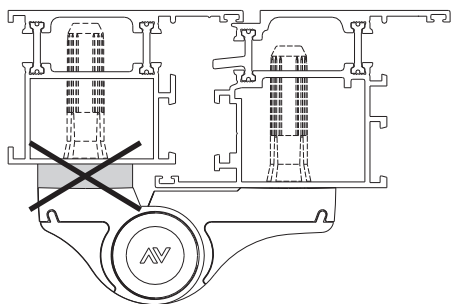


Ouverture intérieure

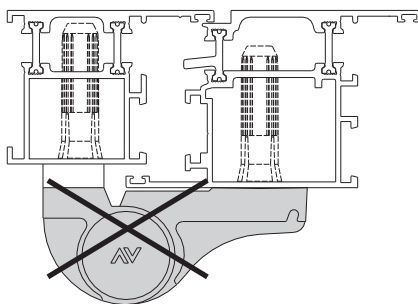
1145.720/.722	
A= 15 + 34	B ≥ 45

1145.724/.726	
A= 15 + 44	B ≥ 55

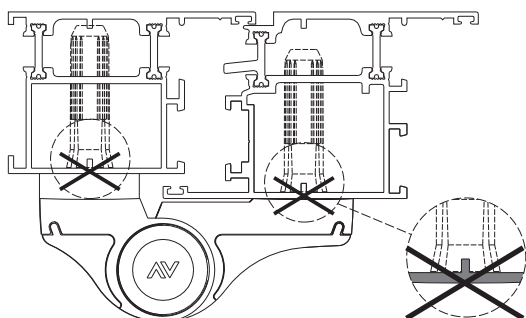
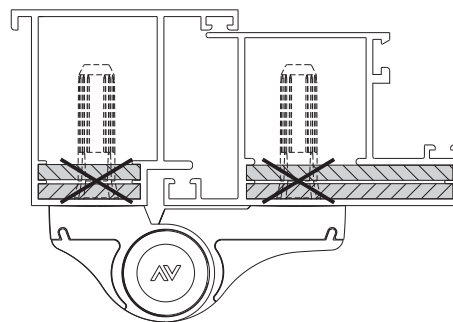
On ne peut pas utiliser les chevilles de fixation dans les cas suivantes:



Art. 1145.702/7 - 1145.702/8 - 1145.702/10
Art. 1145.703/7 - 1145.703/8 - 1145.703/10



Art. 1145/53 - 1145/60MR - 1145/67MR



En présence de la saillie de renforcement des profils

AV SAVIO