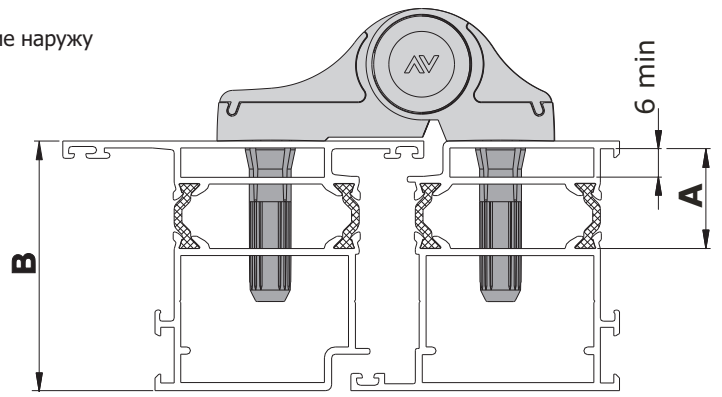


Открытие наружу

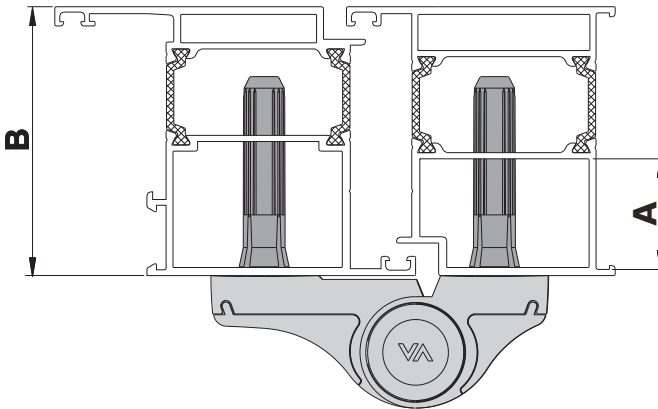


1145.720/.722	
A= 15 + 34	B ≥ 45

1145.724/.726	
A= 15 + 44	B ≥ 55

1145.720/.722	
A= 15 + 34	B ≥ 45

1145.724/.726	
A= 15 + 44	B ≥ 55

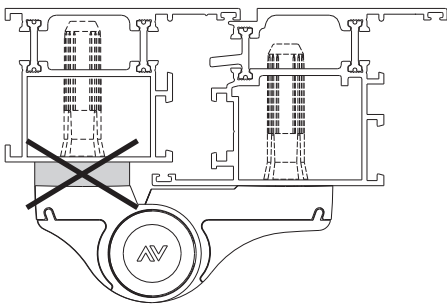


Открытие внутрь

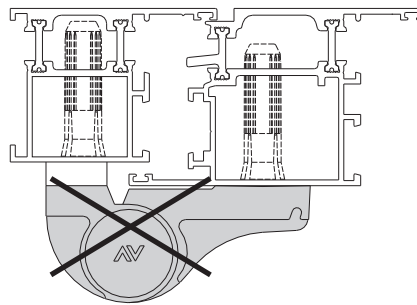
1145.720/.722	
A= 15 + 34	B ≥ 45

1145.724/.726	
A= 15 + 44	B ≥ 55

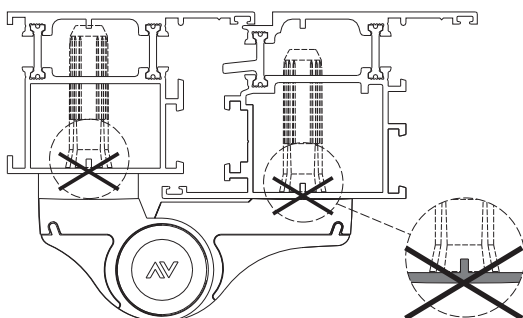
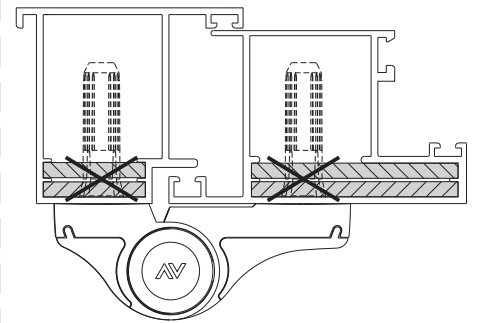
Крепежные распорные втулки не могут использоваться в следующих случаях:



Арт. 1145.702/7 - 1145.702/8 - 1145.702/10
Арт. 1145.703/7 - 1145.703/8 - 1145.703/10



Арт. 1145/53 - 1145/60MR - 1145/67MR



там, где проходят ребра жесткости профиля

AV SAVIO