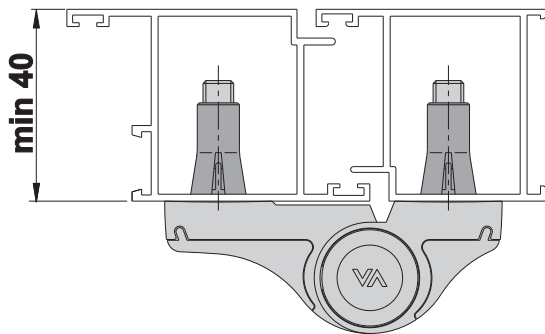
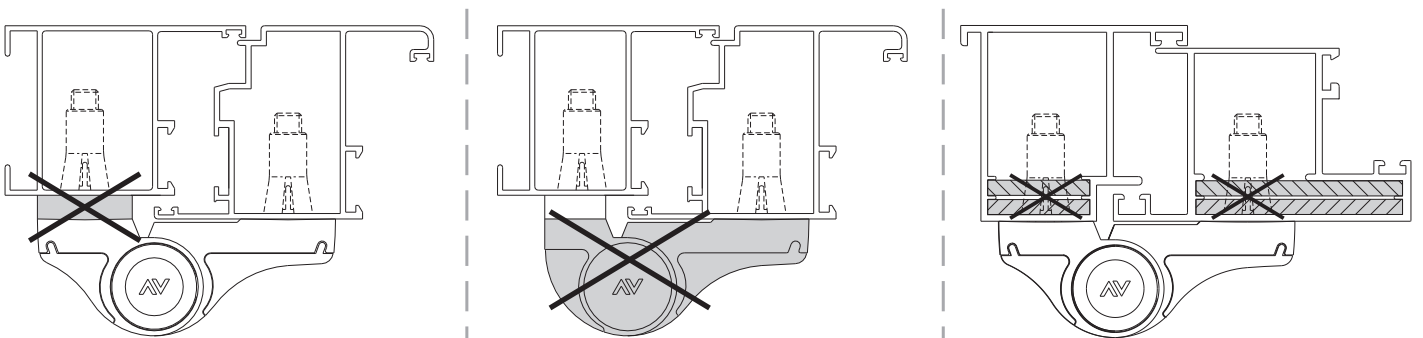


Apertura esterna



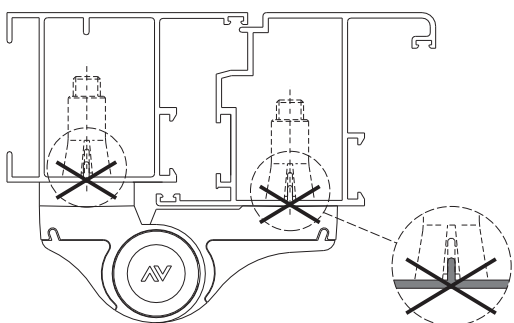
Apertura interna

I tasselli non si possono utilizzare nei seguenti casi:



Art. 1145.702/7 - 1145.702/8 - 1145.702/10
 Art. 1145.703/7 - 1145.703/8 - 1145.703/10

Art. 1145/53 - 1145/60MR - 1145/67MR



In corrispondenza delle nervature di rinforzo dei profili