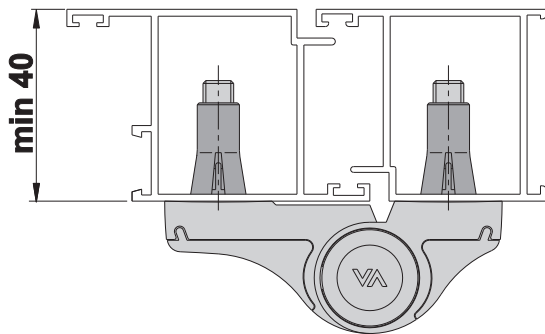
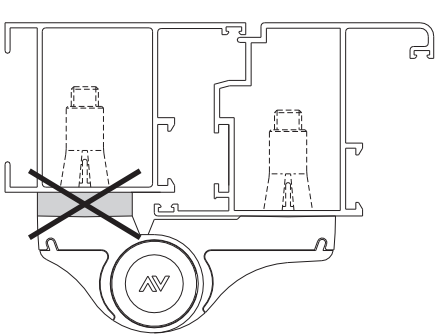


Abertura externa

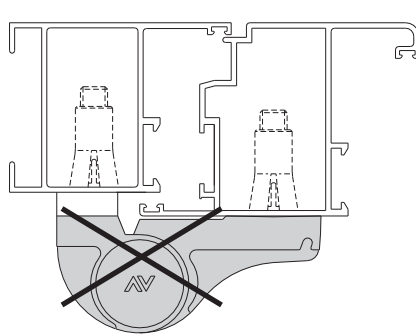


Abertura interna

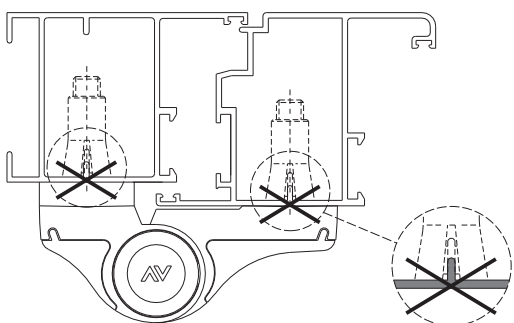
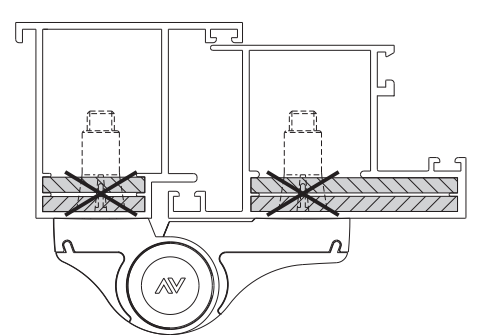
Los tacos de fijación no se pueden utilizar en los casos siguientes:



Art. 1145.702/7 - 1145.702/8 - 1145.702/10  
 Art. 1145.703/7 - 1145.703/8 - 1145.703/10



Art. 1145/53 - 1145/60MR - 1145/67MR



En correspondencia de los salientes de refuerzo de los perfiles