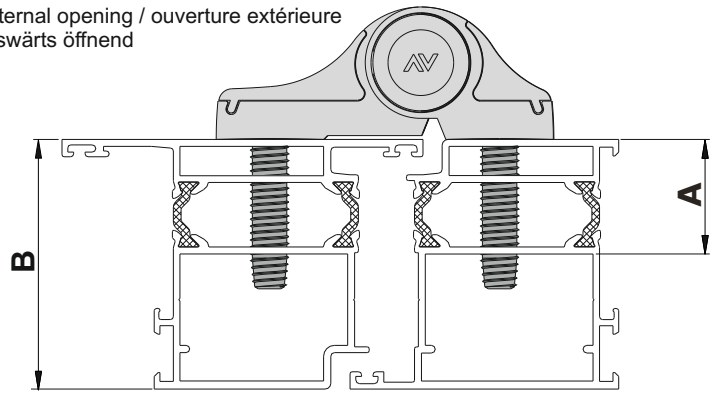
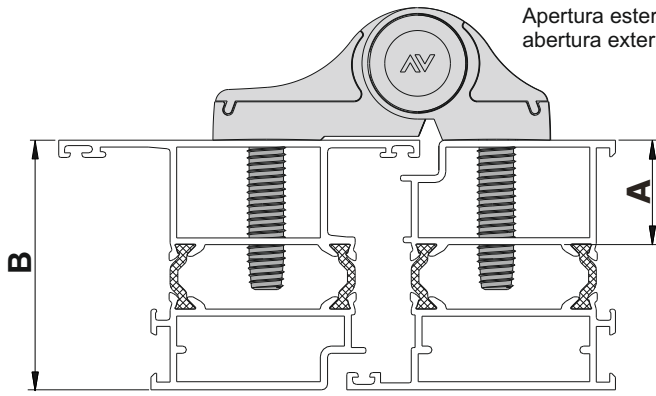


Apertura esterna / External opening / ouverture extérieure
 abertura externa / Auswärts öffnend

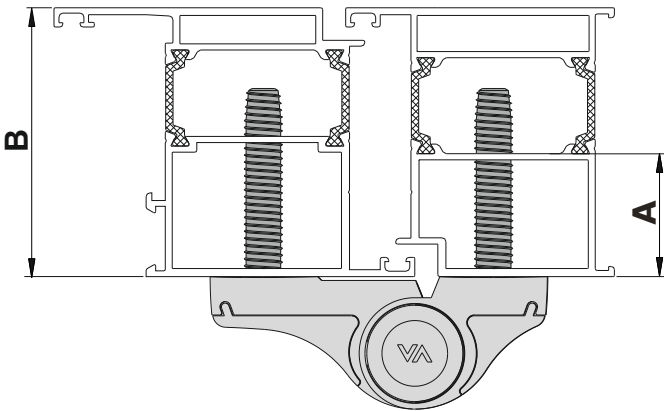


1145.721/.721X 1145.723/.723X	
A= 15 ÷ 34	B ≥ 45

1145.725/.725X 1145.727/.727X	
A= 15 ÷ 44	B ≥ 55

1145.721/.721X 1145.723/.723X	
A= 15 ÷ 34	B ≥ 45

1145.725/.725X 1145.727/.727X	
A= 15 ÷ 44	B ≥ 55



Apertura interna / Internal opening / ouverture intérieure
 abertura interna / Einwärts öffnend

1145.721/.721X 1145.723/.723X	
A= 15 ÷ 34	B ≥ 45

1145.725/.725X 1145.727/.727X	
A= 15 ÷ 44	B ≥ 55

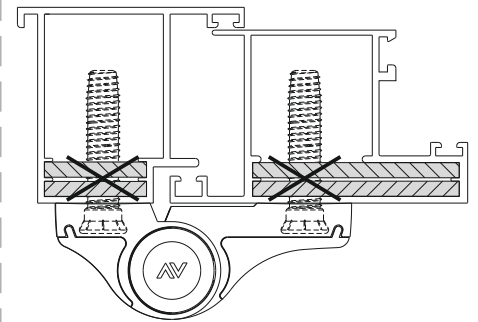
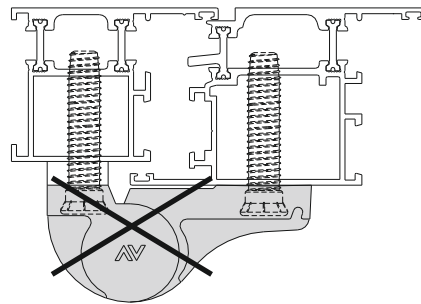
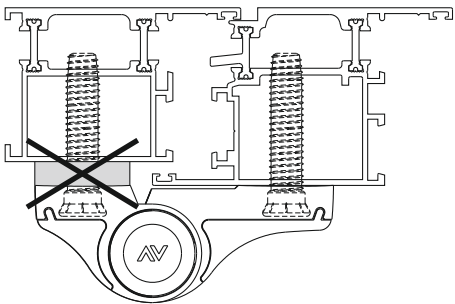
I tasselli non si possono utilizzare nei seguenti casi:

Fixing devices cannot be used in the following cases:

On ne peut pas utiliser les chevilles de fixation dans les cas suivantes:

Los tacos de fijación no se pueden utilizar en los casos siguientes:

Man kann die Auflaufteile in folgenden Fälle nicht benutzen:



Art. 1145.702/7 - 1145.702/8 - 1145.702/10
 Art. 1145.703/7 - 1145.703/8 - 1145.703/10

Art. 1145/53 - 1145/60MR - 1145/67MR
 Art. 1145.3/53