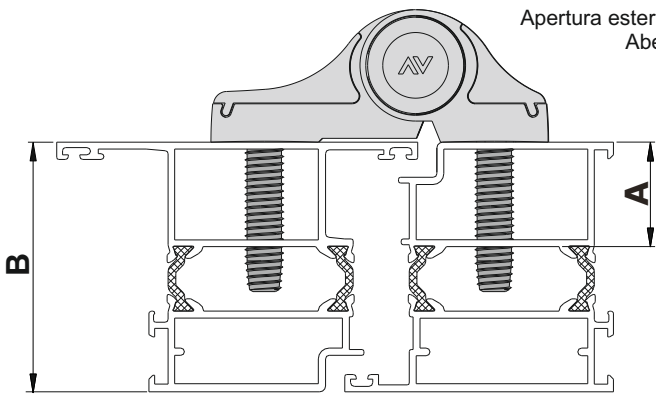
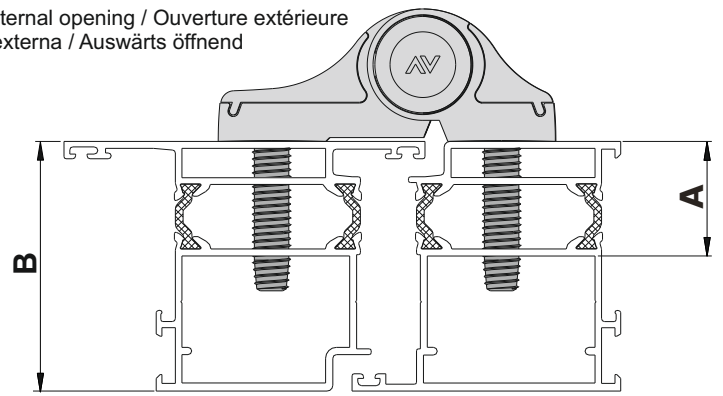


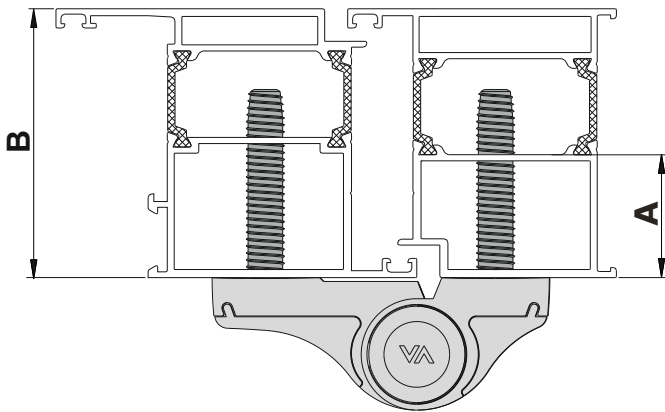
Apertura esterna / External opening / Ouverture extérieure  
 Abertura externa / Auswärts öffnend



<b>1145.725/68</b>	
<b>A= 15 ÷ 54</b>	<b>B ≥ 65</b>



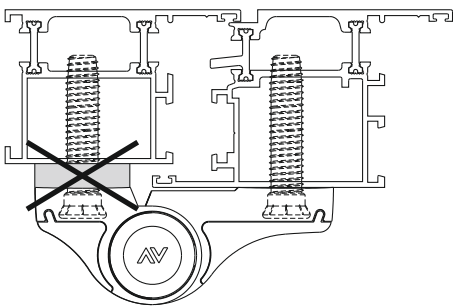
<b>1145.725/68</b>	
<b>A= 15 ÷ 54</b>	<b>B ≥ 65</b>



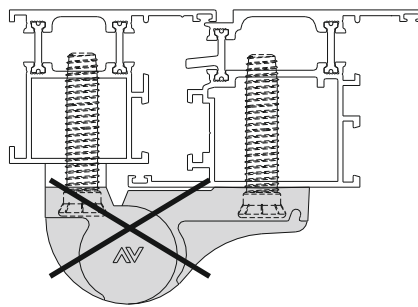
Apertura interna / Internal opening / Ouverture intérieure  
 Abertura interna / Einwärts öffnend

<b>1145.725/68</b>	
<b>A= 15 ÷ 54</b>	<b>B ≥ 65</b>

I tasselli non si possono utilizzare nei seguenti casi:  
 Fixing devices cannot be used in the following cases:  
 On ne peut pas utiliser les chevilles de fixation dans les cas suivantes:  
 Los tacos de fijación no se pueden utilizar en los casos siguientes:  
 Man kann die Auflaufteile in folgenden Fälle nicht benutzen:



Art. 1145.702/7 - 1145.702/8 - 1145.702/10  
 Art. 1145.703/7 - 1145.703/8 - 1145.703/10



Art. 1145/53 - 1145/60MR - 1145/67MR  
 Art. 1145.3/53

