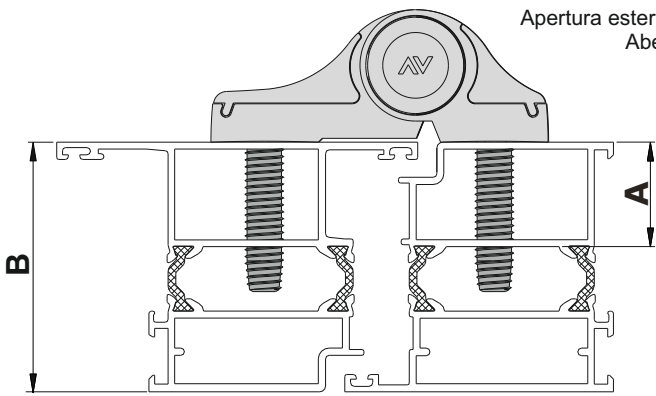
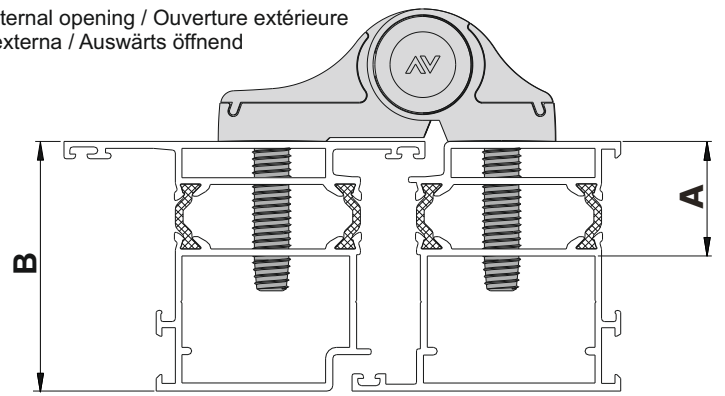


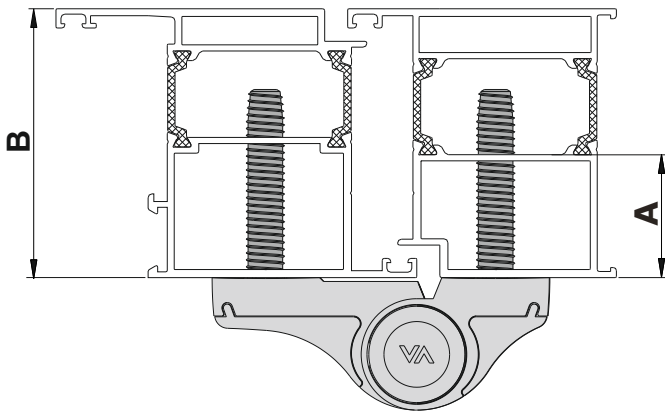
Apertura esterna / External opening / Ouverture extérieure
 Abertura externa / Auswärts öffnend



| | |
|--------------------|---------------|
| 1145.725/68 | |
| A= 15 ÷ 54 | B ≥ 65 |



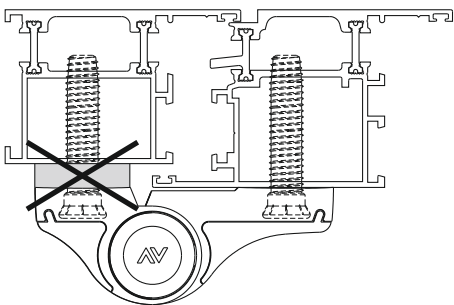
| | |
|--------------------|---------------|
| 1145.725/68 | |
| A= 15 ÷ 54 | B ≥ 65 |



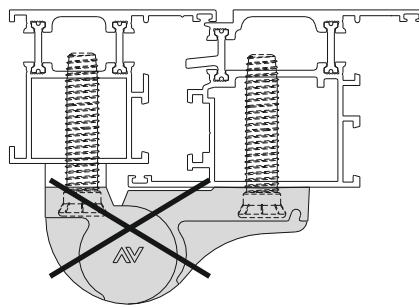
Apertura interna / Internal opening / Ouverture intérieure
 Abertura interna / Einwärts öffnend

| | |
|--------------------|---------------|
| 1145.725/68 | |
| A= 15 ÷ 54 | B ≥ 65 |

I tasselli non si possono utilizzare nei seguenti casi:
 Fixing devices cannot be used in the following cases:
 On ne peut pas utiliser les chevilles de fixation dans les cas suivantes:
 Los tacos de fijación no se pueden utilizar en los casos siguientes:
 Man kann die Auflaufteile in folgenden Fälle nicht benutzen:



Art. 1145.702/7 - 1145.702/8 - 1145.702/10
 Art. 1145.703/7 - 1145.703/8 - 1145.703/10



Art. 1145/53 - 1145/60MR - 1145/67MR
 Art. 1145.3/53

