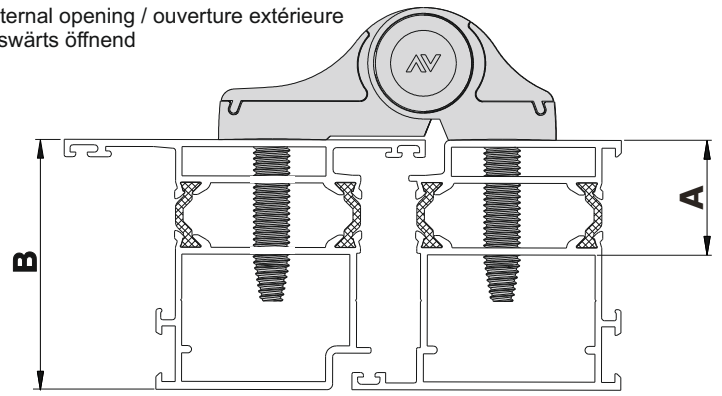
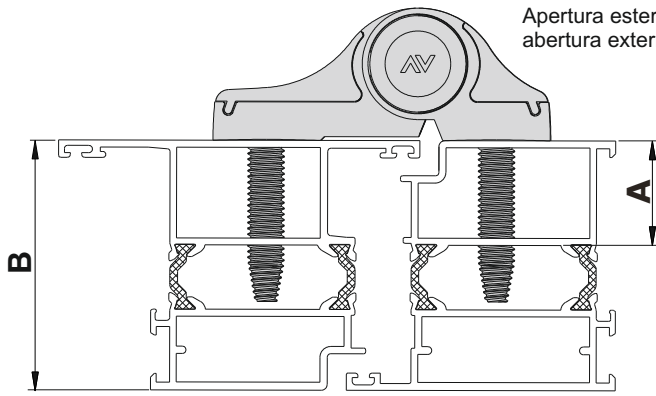


Apertura esterna / External opening / ouverture extérieure
 abertura externa / Auswärts öffnend

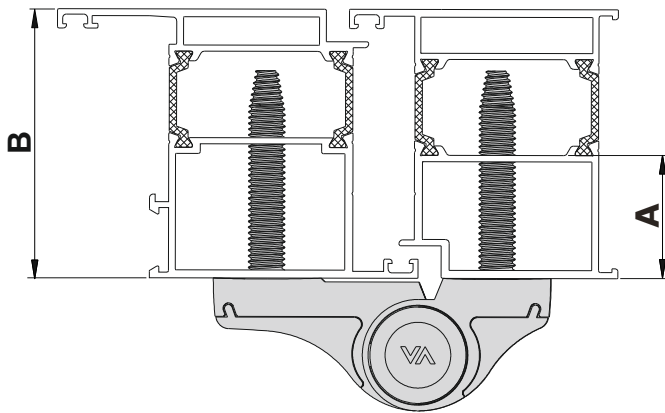


1145.741/.741X 1145.743/.743X	
A = 15 ÷ 34	B ≥ 45

1145.745/.745X 1145.747/.747X	
A = 15 ÷ 44	B ≥ 60

1145.741/.741X 1145.743/.743X	
A = 15 ÷ 34	B ≥ 45

1145.745/.745X 1145.747/.747X	
A = 15 ÷ 44	B ≥ 60

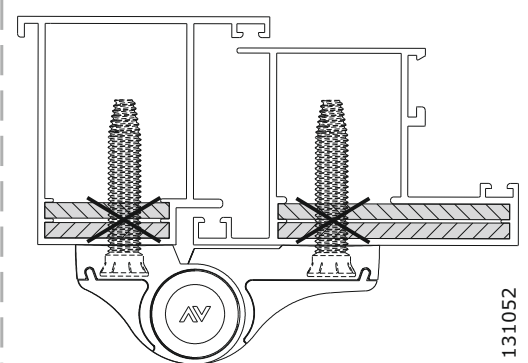
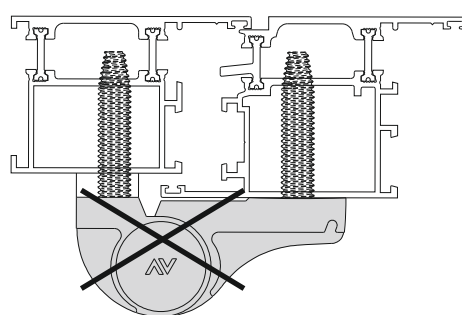
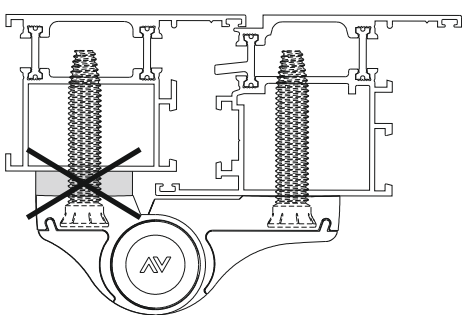


Apertura interna / Internal opening / ouverture intérieure
 abertura interna / Einwärts öffnend

1145.741/.741X 1145.743/.743X	
A = 15 ÷ 34	B ≥ 45

1145.745/.745X 1145.747/.747X	
A = 15 ÷ 44	B ≥ 60

Le viti non si possono utilizzare nei seguenti casi:
 Fixing devices cannot be used in the following cases:
 On ne peut pas utiliser les kit de fixation dans les cas suivantes:
 Los kit de fijación no se pueden utilizar en los casos siguientes:
 Man kann die Schrauben in folgenden Fälle nicht benutzen:



Art. 1145.702/7 - 1145.702/8 - 1145.702/10
 Art. 1145.703/7 - 1145.703/8 - 1145.703/10

Art. 1145/53 - 1145/60MR - 1145/67MR
 Art. 1145.3/53