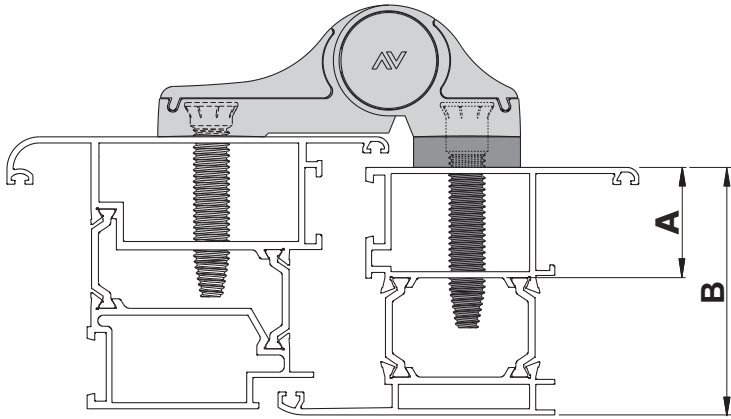
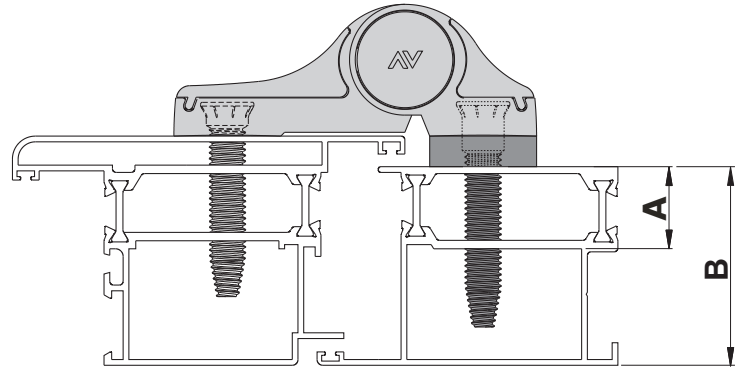


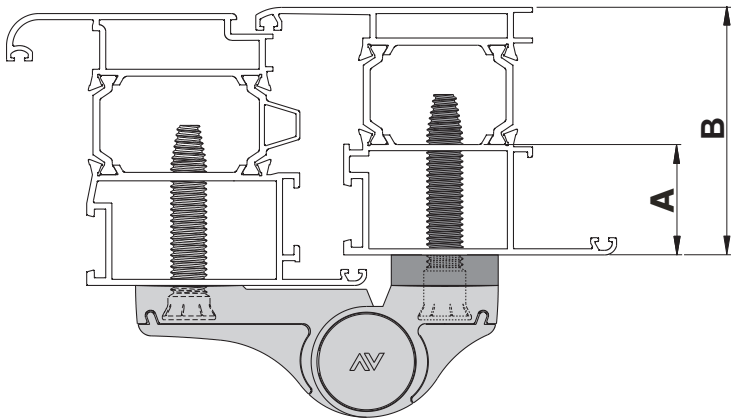
Apertura esterna / External opening / ouverture extérieure
 abertura externa / Auswärts öffnend / Drzwi otwierane na zewnątrz
 Наружное открывание



1145.752/.753	
A= 15 ÷ 34	B ≥ 45



1145.752/.753	
A= 15 ÷ 34	B ≥ 45



Apertura interna / Internal opening / ouverture intérieure
 abertura interna / Einwärts öffnend / Drzwi otwierane do wewnątrz
 Внутреннее открывание

1145.752/.753	
A= 15 ÷ 34	B ≥ 45

Da abbinare ai kit di fissaggio ala anta (art. 1145.755/.755X - 1145.757/.757X).

Utiliser avec les kit de fixation de la lame du vantail (art. 1145.755/.755X - 1145.757/.757X).

To use with fixing kit of leaf wing (art. 1145.755/.755X - 1145.757/.757X).

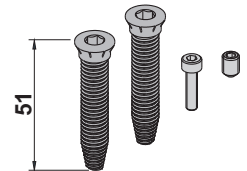
Utilizar junto a los kit de fijación del ala de la hoja (1145.755/.755X - 1145.757/.757X).

Zusammen mit Fixierbausatz für Flügel-Bandteil (1145.755/.755X - 1145.757/.757X).

Do stosowania z zestawem montażowym (1145.755/.755X - 1145.757/.757X).

Для использования с комплектом крепления секции створки (арт. 1145.755X - 1145.757X).

1145.755/.755X



1145.757/.757X

