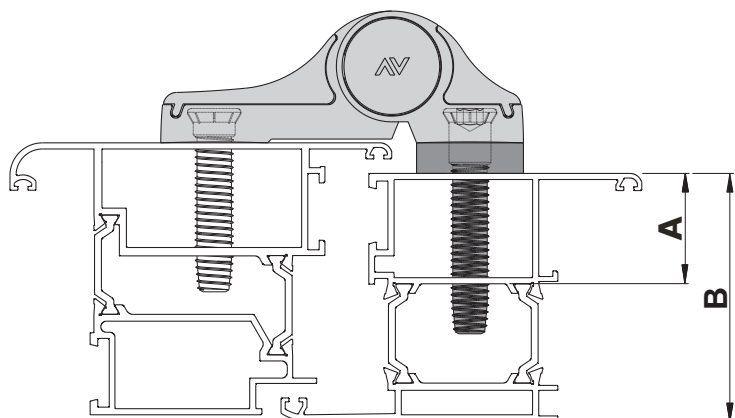
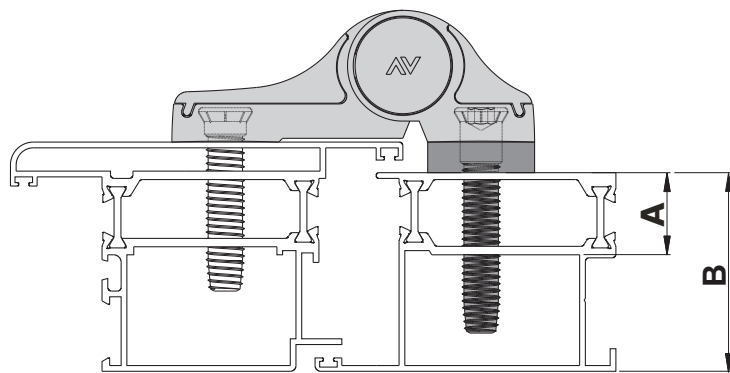


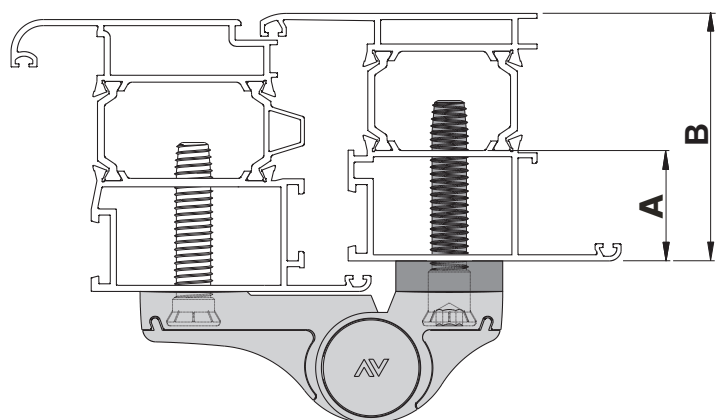
Apertura esterna / External opening / ouverture extérieure
 abertura externa / Auswärts öffnend / Drzwi otwierane na zewnątrz
 Наружное открывание



1145.762	
A= 15 ÷ 34	B ≥ 45



1145.762	
A= 15 ÷ 34	B ≥ 45



Apertura interna / Internal opening / ouverture intérieure
 abertura interna / Einwärts öffnend / Drzwi otwierane do wewnątrz
 Внутреннее открывание

1145.762	
A= 15 ÷ 34	B ≥ 45

Da abbinare ai kit di fissaggio ala anta (art. 1145.765 - 1145.767).

Utiliser avec les kit de fixation de la lame du vantail (art. 1145.765 - 1145.767).

To use with fixing kit of leaf wing (art. 1145.765 - 1145.767).

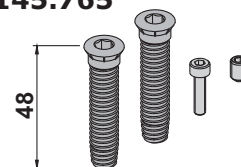
Utilizar junto a los kit de fijación del ala de la hoja (art. 1145.765 - 1145.767).

Zusammen mit Fixierungsbausatz für Flügel-Bandteil (Art. 1145.765 - 1145.767).

Do stosowania z zestawem montażowym (art. 1145.765 - 1145.767).

Для использования с комплектом крепления секции створки (арт. 1145.765 – 1145.767).

1145.765



1145.767

