

NUOVE CERNIERE REGISTRABILI per RIBANTATRE 150 RESTYLING

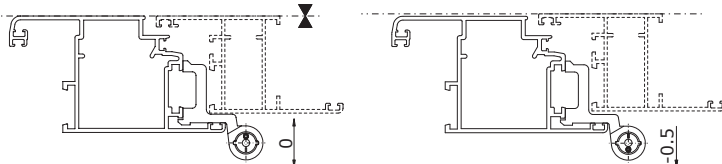
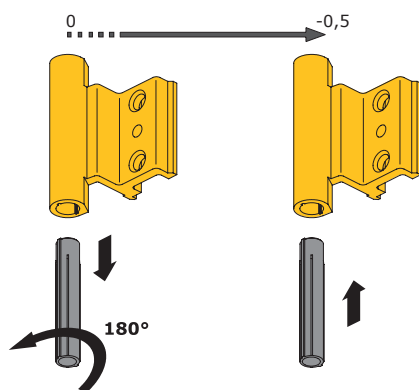
CARATTERISTICHE PRINCIPALI:

- Facilità nella registrazione laterale, verticale e della pressione di chiusura per la cerniera inferiore;
- Eliminazione del grano per fissare il perno nella cerniera superiore;
- Portata 150 kg - 100 kg (senza viti supplementari);
- Contropiastre premontate;
- Contropiastre, perni e viteria in acciaio inox;
- Adatte alla versione esistente di RIBANTATRE 150 RESTYLING;
- Reversibili



REGISTRAZIONI REALIZZABILI

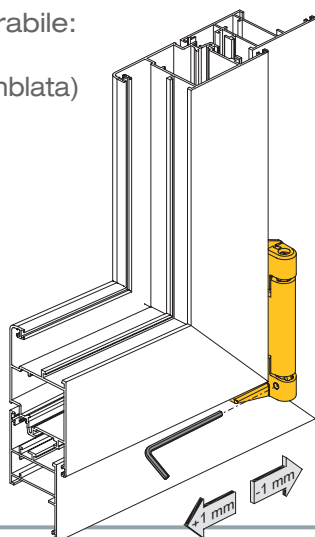
Cerniera inferiore registrabile: pressione di chiusura -0,5 mm



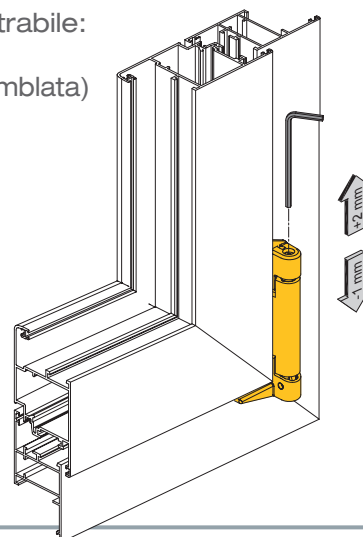
NOVITÀ

Cerniera inferiore registrabile:
laterale +/- 1 mm
(eseguibile ad anta assemblata)

NOVITÀ



Cerniera inferiore registrabile:
verticale -1/+2 mm
(eseguibile ad anta assemblata)

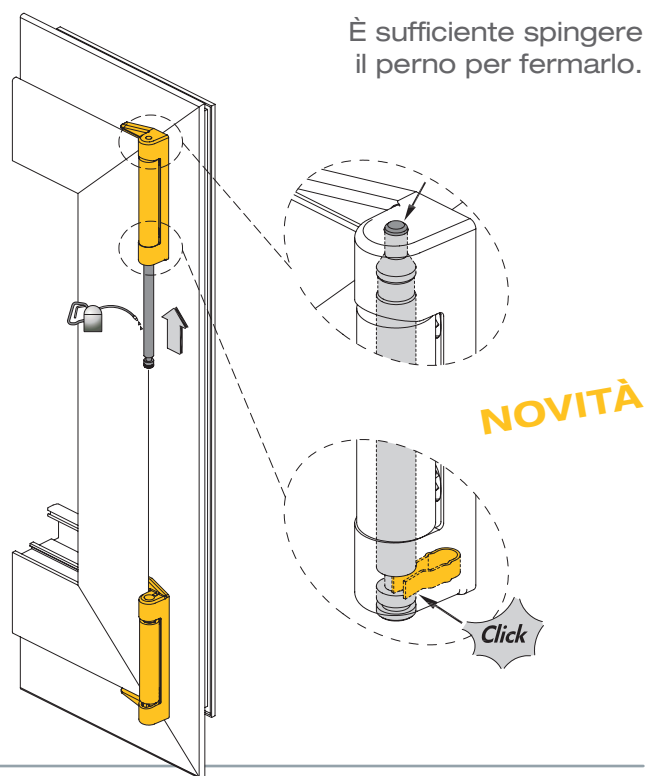
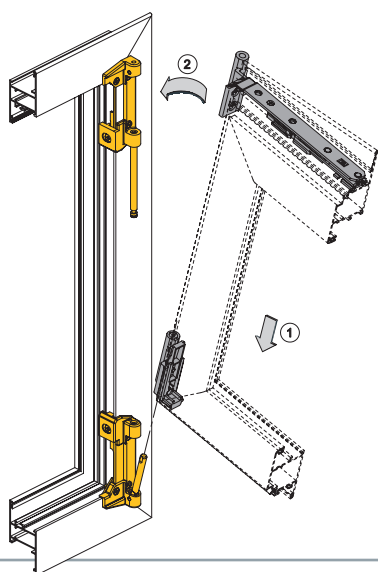


**NUOVE CERNIERE
REGISTRABILI**
per RIBANTATRE 150 RESTYLING

3150.705

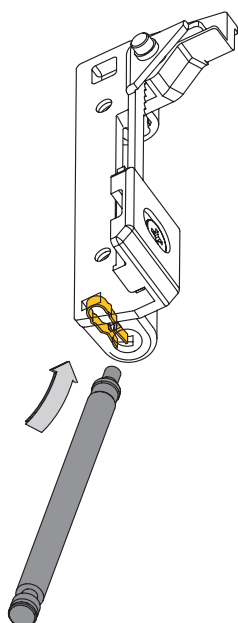
MONTAGGIO ANTA

La molletta mantiene il perno in posizione sia in fase di montaggio che di smontaggio.

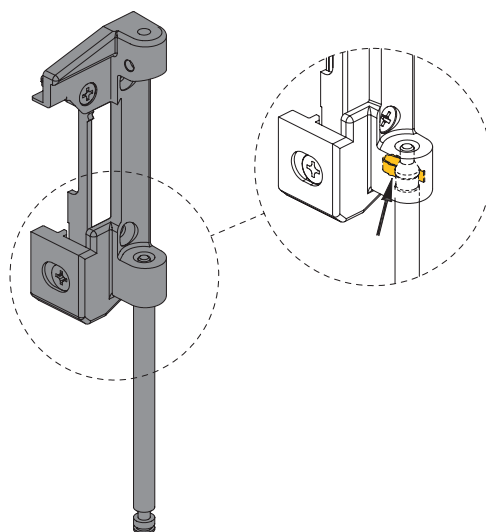


È sufficiente spingere il perno per fermarlo.

MONTAGGIO PERNO

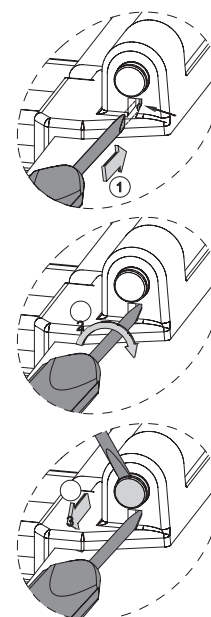


Il perno rimane in posizione grazie alla molletta.



SMONTAGGIO PERNO

Per lo smontaggio si agisce direttamente sulla molletta.



N.B.: le cerniere per anta affiancata art. 3150.830 restano come la versione attuale con il blocco del perno tramite il grano.

NUOVE CERNIERE REGISTRABILI per RIBANTATRE R40

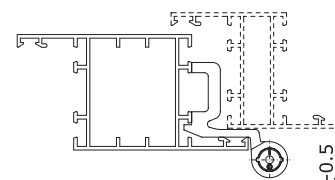
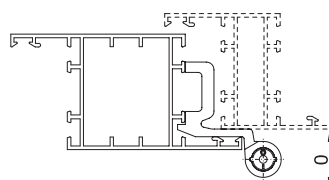
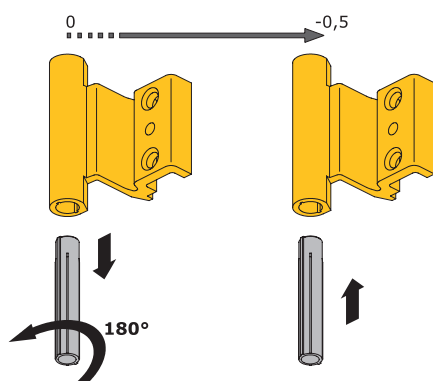
CARATTERISTICHE PRINCIPALI:

- Facilità nella registrazione laterale, verticale e della pressione di chiusura per la cerniera inferiore;
- Eliminazione del grano per fissare il perno nella cerniera superiore;
- Portata 80kg - 120 kg con rinforzo (art. 1246.736) e viti supplementari (in dotazione);
- Contropiastre premontate;
- Contropiastre, perni e viteria in acciaio inox;
- Adatte alla versione esistente di RIBANTATRE R40;
- Reversibili



REGISTRAZIONI REALIZZABILI

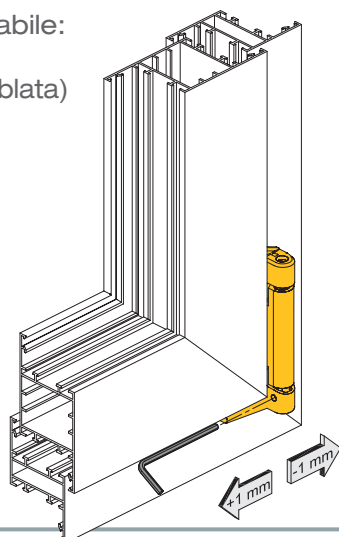
Cerniera inferiore registrabile: pressione di chiusura -0,5 mm



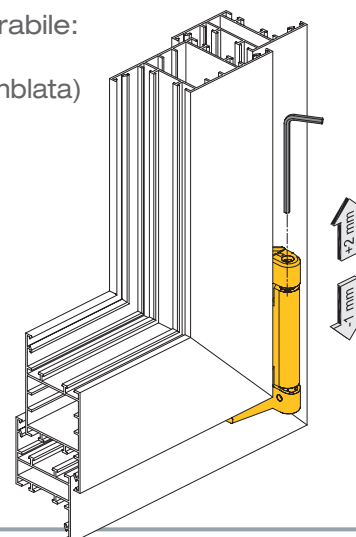
NOVITÀ

Cerniera inferiore registrabile:
laterale +/- 1 mm
(eseguibile ad anta assemblata)

NOVITÀ



Cerniera inferiore registrabile:
verticale -1/+2 mm
(eseguibile ad anta assemblata)

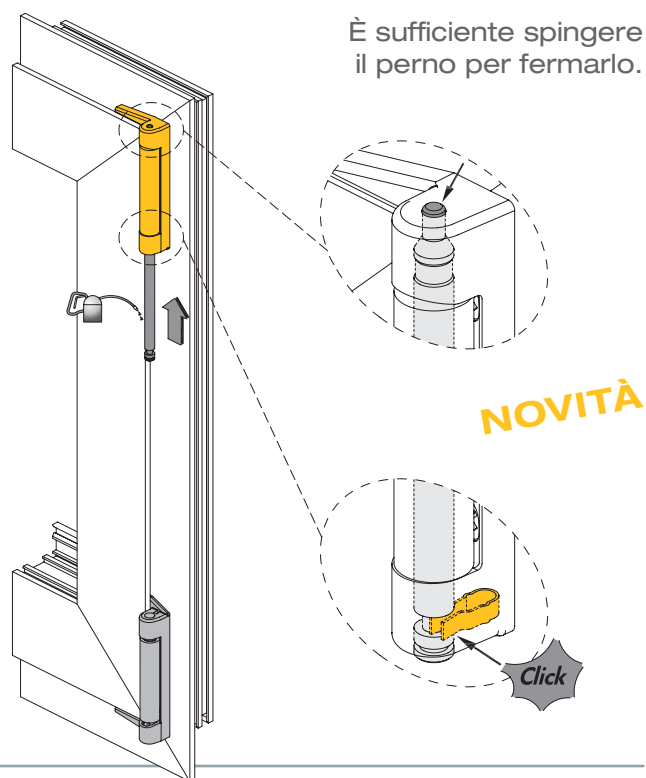
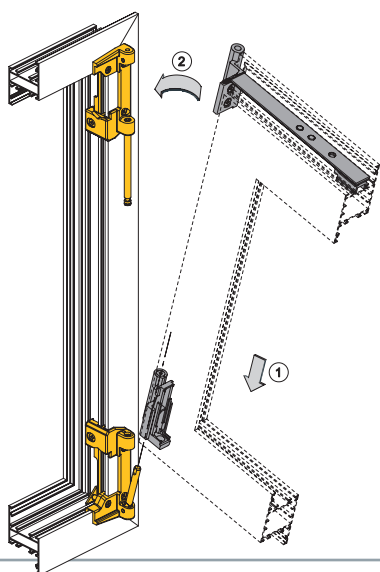


**NUOVE CERNIERE
REGISTRABILI**
per RIBANTATRE R40

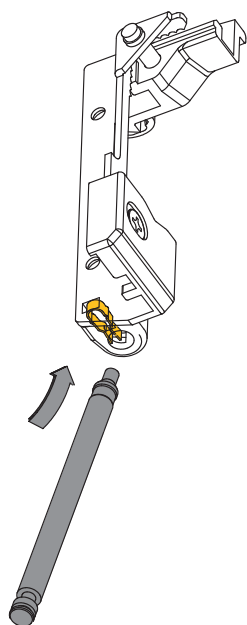
1246.705

MONTAGGIO ANTA

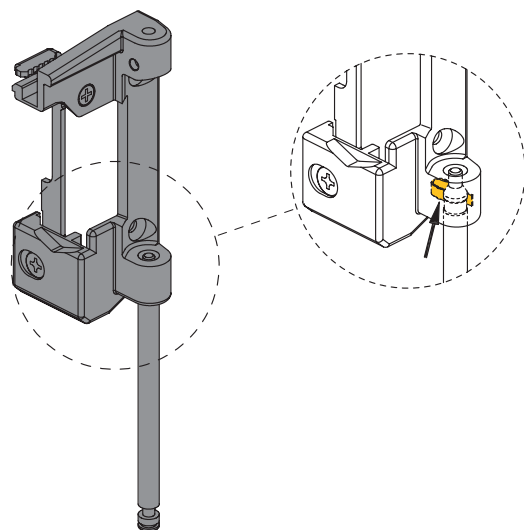
La molletta mantiene il perno in posizione sia in fase di montaggio che di smontaggio.



MONTAGGIO PERNO

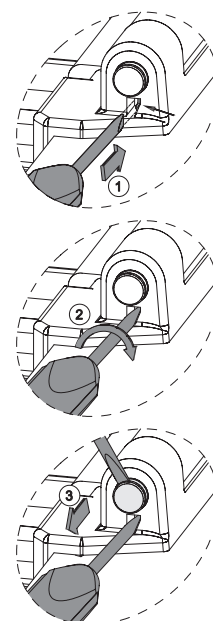


Il perno rimane in posizione grazie alla molletta.



SMONTAGGIO PERNO

Per lo smontaggio si agisce direttamente sulla molletta.



N.B.: le cerniere per anta affiancata art. 1246.803 restano come la versione attuale con il blocco del perno tramite il grano.