

## Accessoires complémentaires divers



1409/6  
1409/8  
1409/10



1414.15

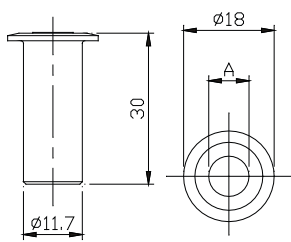


1414.16

ref.	description	finitions	pz.
1409/6	Gâche au sol en laiton, Ø 6 mm.		100
1409/8	Gâche au sol en laiton, Ø 8 mm.		100
1409/10	Gâche au sol en laiton, Ø 10 mm.		100
1414.15	Gâche en zamak zingué noir, 2 vis pointeaux en acier inox pré-assemblées, 1 contreplaque en zamak zingué noir et 2 vis à tête cylindrique à six pans creux M5x10 en acier inox.		1
1414.16	Gâche en zamak zingué noir avec 2 vis pointeaux en acier inox, pré-assemblées.		1

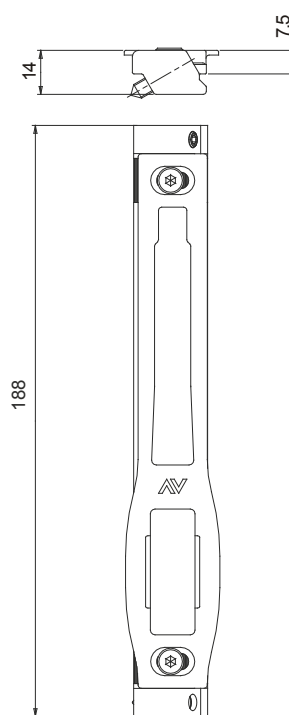
## Accessoires complémentaires divers

606

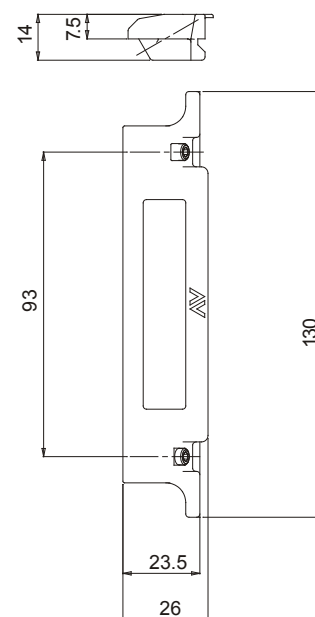


Art.	A
1409/6	6
1409/8	8
1409/10	10

1409/6-1409/8-1409/10



1414.15



1414.16



1875.1W



1875.1

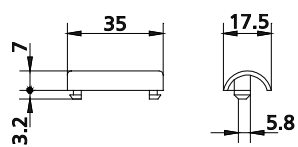


1875

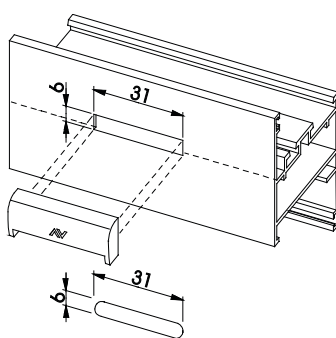
ref.	description	finitions	pz.
1875	Busette en nylon pour évacuation d' eau.	(nero), .78	100
1875.1	Busette en nylon pour évacuation d'eau, avec soupape d'échappement.	.74, .78	100
1875.1W	Busette en nylon blanc pour évacuation d'eau, avec clapet.		100

## Accessoires complémentaires divers

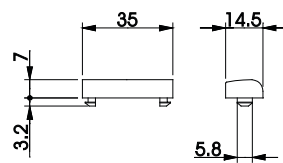
607



1875



1875.1-1875.1W



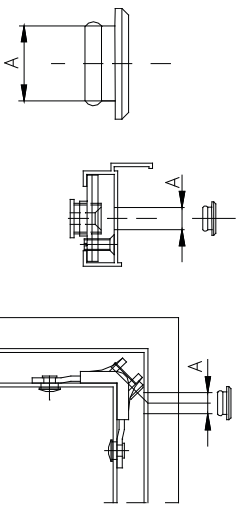


1885.3  
1885.5

ref.	description	finitions	pz.
1885.3	Bouchon Ø 11,5 en P.V.C. noir.		1000
1885.5	Bouchon Ø 10 en P.V.C. noir.		1000

## Accessoires complémentaires divers

608



Art.	A
1885.3	11,5
1885.5	10

1885.3-1885.5



9200  
9200.1  
9200.2  
9200.3

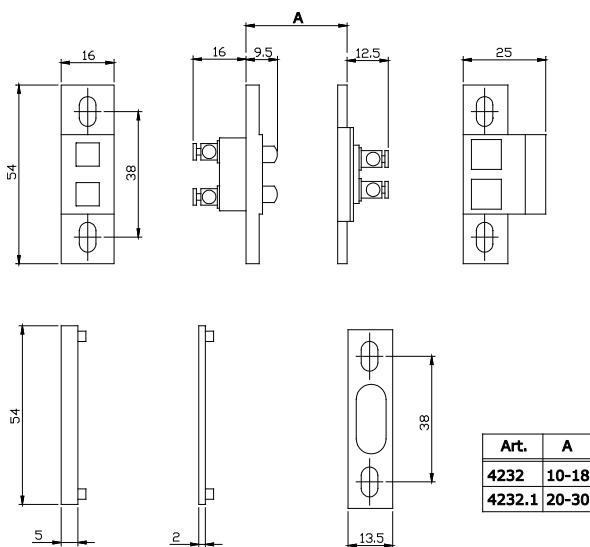


4232  
4232.1

ref.	description	finitions	pz.
4232	Contacts électriques réglables en laiton et nylon, 4 vis à tête cylindrique plate Ø 3,9x16 en acier zingué, 2 cales de 5 mm et 1 cale de 2 mm en nylon.		20
4232.1	Contacts électriques réglables en laiton et nylon, 2 vis à tête cylindrique plate Ø 3,9x16 en acier zingué et 2 vis à tête cylindrique plate Ø 3,9x22 en acier zingué, 3 cales de 5 mm et 1 cale de 2 mm en nylon.		20
9200	Teintier des finitions Nylon.		1
9200.1	Teintier des finitions anodisées.		1
9200.2	Teintier des finitions RAL standard.		1
9200.3	Teintier des finitions "Autres RAL".		1

## Accessoires complémentaires divers

609



4232-4232.1