

Accessoires pour coulissants



- APPLI
- OMNIA
- LATODUE
- MODULODUE
- MODULO



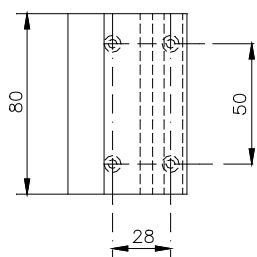
026.708

026

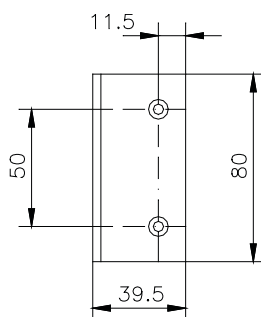
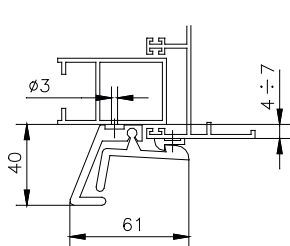
ref.	description	finitions	pz.
026	Fermeture latérale à pince automatique en aluminium, 4 vis à tête fraisée plate Ø 3.9x9.5 et 1 vis pointeau M5x6 en acier zingué.	F, NE, ZE	10
026.708	Gâche pour art. 026 en aluminium.	F, NE, ZE	20

Accessoires pour coulissants

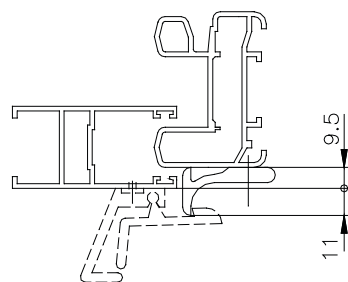
512

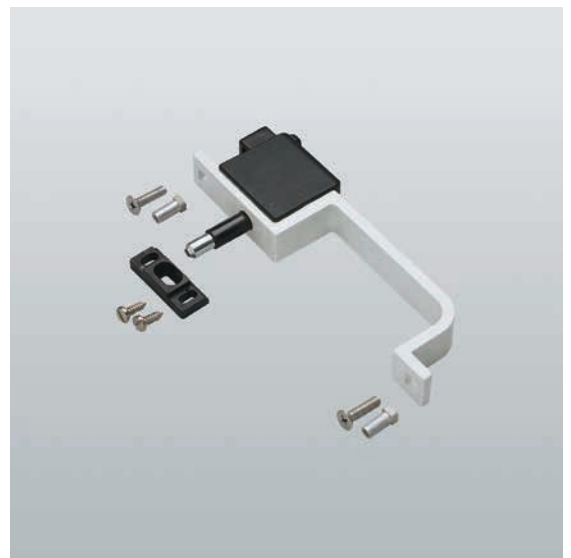


026



026.708



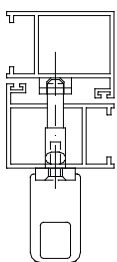
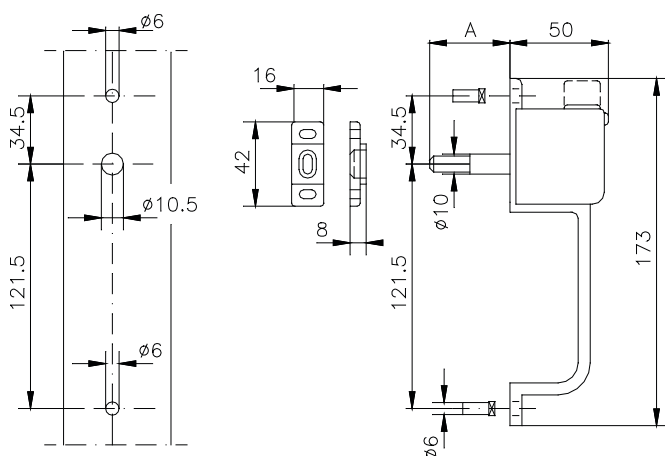


2010-2010.1-2010.2

ref.	description	finitions	pz.
2010	Fermeture centrale en applique en aluminium, nylon et acier zingué, 2 chevilles autoserrants en aluminium, 2 vis à tête cylindrique plate Ø 4,2x13 en acier zingué et 2 vis à tête fraisée plate M5x20 en acier inox 304.	1013, 1015, 1035, 3003, 6005, 9010, F, NE, U, ZE	20
2010.1	Fermeture centrale en applique en aluminium, nylon et acier zingué, 2 chevilles autoserrants en aluminium, 2 vis à tête cylindrique plate Ø 4,2x13 en acier zingué et 2 vis à tête fraisée plate M5x20 en acier inox 304.	1013, 3003, 6005, 9001, 9010, B.SA, F, NE, U, ZE	20
2010.2	Fermeture centrale en applique en aluminium, nylon et acier zingué, 2 chevilles autoserrants en aluminium, 2 vis à tête cylindrique plate Ø 4,2x13 en acier zingué et 2 vis à tête fraisée plate M5x20 en acier inox 304.	1013, 3003, 6005, 9001, 9010, F, NE, U, ZE	20

Accessoires pour coulissants

Appli 513



Art.	A
2010	37
2010.1	41
2010.2	44

2010-2010.1-2010.2



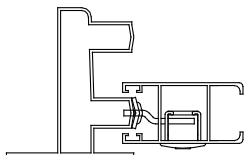
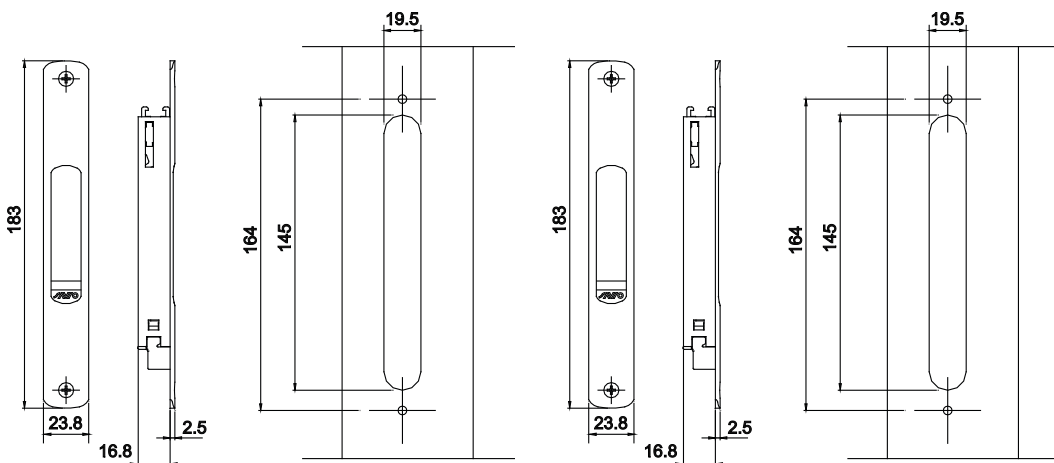
2048

2047

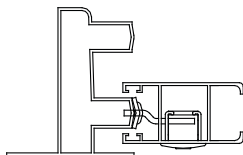
ref.	description	finitions	pz.
2047	(breveté) Fermeture simple à système manuel, en aluminium extrudé, nylon et acier zingué, 1 vis-pointeau M6x8 pré-assemblée en acier zingué et 2 vis à tête fraisée plate Ø 4,2x9 en acier zingué, noir ou laqué.	1013, 1015, 9005, 9010, 9016, BL10, C, F, GR217, NE, SILV, ZE	50
2048	(breveté) Fermeture simple à système automatique, en aluminium extrudé, nylon et acier zingué, 1 vis-pointeau M6x8 pré-assemblée en acier zingué et 2 vis à tête fraisée plate Ø 4,2x9 en acier zingué, noir ou laqué.	1013, 1015, 1035, 8019, 9005, 9010, 9016, BL10, BR5, C, F, GR217, HL, NE, U, XSD, ZE	50

Accessoires pour coulissants

514 Omnia



2047



2048

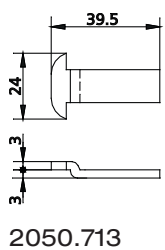
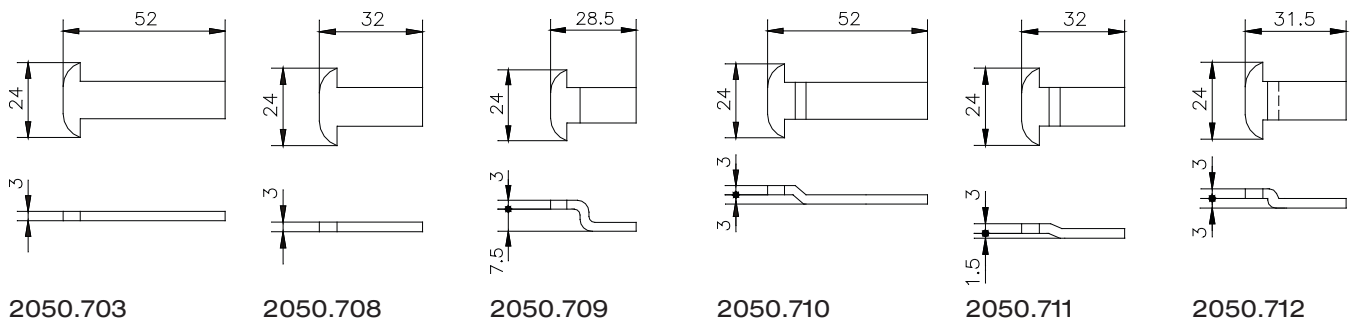


2050.709
2050.710
2050.711
2050.712
2050.713

2050.703
2050.708

ref.	description	finitions	pz.
2050.703	Pêne droit en acier inox 430.		40
2050.708	Pêne droit en acier inox 430.		40
2050.709	Pêne contrecoudé en acier inox 430.		40
2050.710	Pêne contrecoudé en acier inox 430.		40
2050.711	Pêne contrecoudé en acier inox 430.		40
2050.712	Pêne contrecoudé en acier inox 430.		40
2050.713	Pêne contrecoudé en acier inox 430.		40

Accessoires pour coulissants



2050.713



2060.1

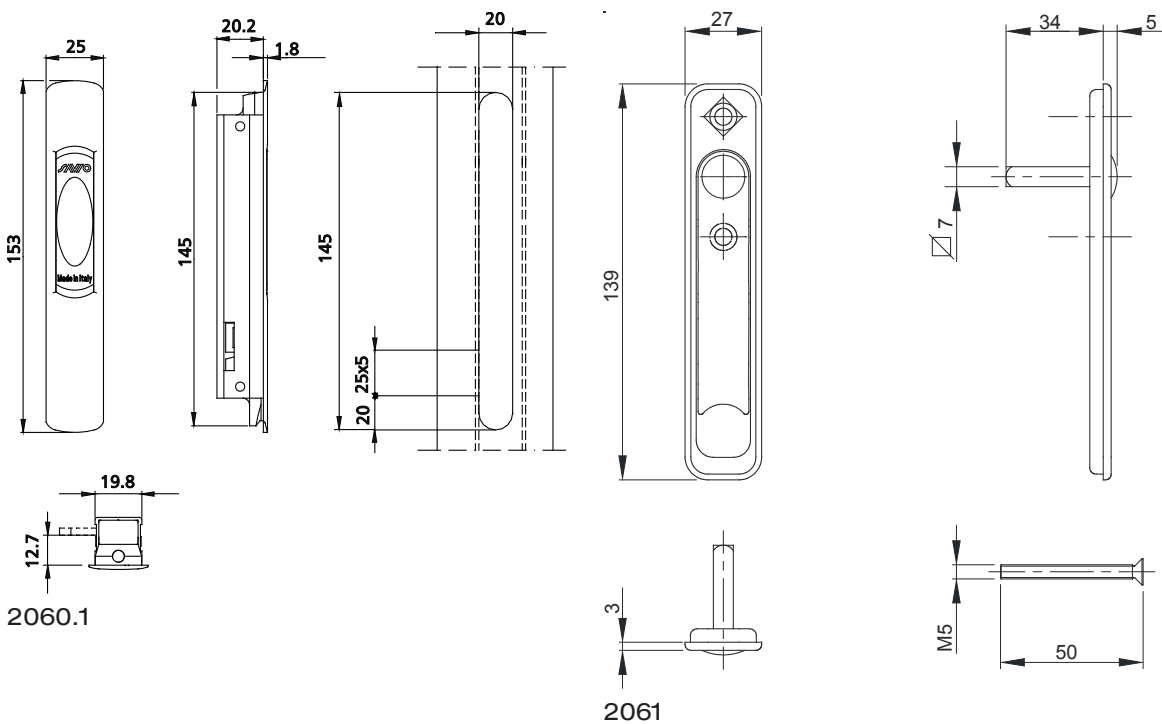


2061

ref.	description	finitions	pz.
2060.1	(breveté) Fermeture latérale arrondie pour coulissants en aluminium extrudé, zamak et nylon; vis pointeau zinguée (M6x8 et M6x20) et pré-assemblées (9010W=avec cuvette en nylon blanc).	1013, 1015, 1035, 6005, 7035, 8017, 8077, 9001, 9005, 9010, 9010W, 9016, C, F, GR217, HL, NE, SILV, U, XSD, ZE	20
2061	Poignée quart de tour à emboîtement avec poignée et base en zamak, entraxe 43 mm, carré 7 mm, 2 vis à tête fraisée plate M5x50 en acier inox et 1 cache usinage en nylon.	9005, 9010, SILV	20

Accessoires pour coulissants

516 Latodue





2060.804



2060.803



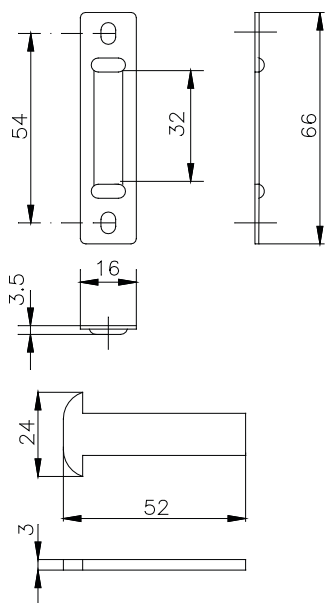
2060.802



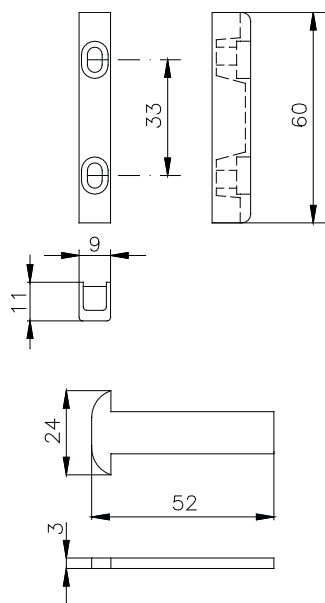
2060.801

ref.	description	finitions	pz.
2060.801	Kit de 1 pêne et 1 gâche pour art. 2060 en acier inox 430, 2 vis à tête cylindrique plate Ø 3,9x13 en acier inox 304.		40
2060.802	Kit de 1 pêne en acier inox 430, 1 gâche en zamak zingué noir et 2 vis à tête cylindrique plate Ø 3,9x13 en acier inox 304 pour art. 2060.		40
2060.803	Kit de 1 pêne en acier inox 430, 1 gâche en zamak zingué noir et 2 vis à tête cylindrique plate Ø 3,9x13 en acier inox 304 pour art. 2060.		40
2060.804	Kit de 1 pêne et 1 gâche pour art. 2060 en acier inox 430, 2 vis à tête cylindrique plate Ø 3,9x13 en acier inox 304.		40

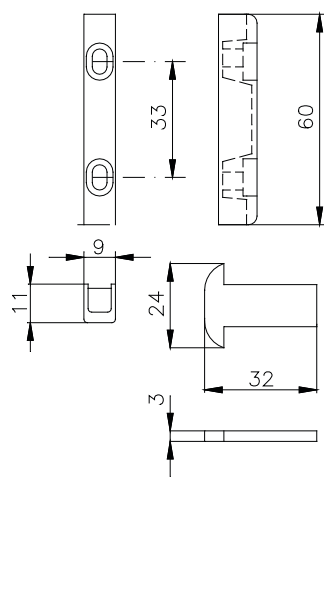
Accessoires pour coulissants



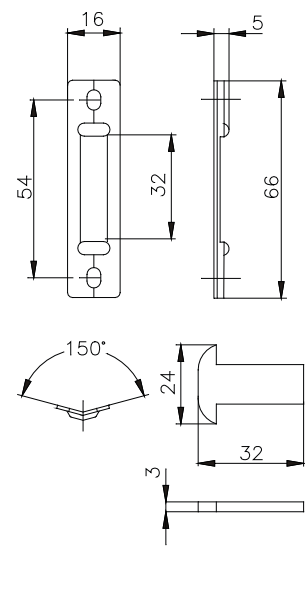
2060.801



2060.802



2060.803



2060.804

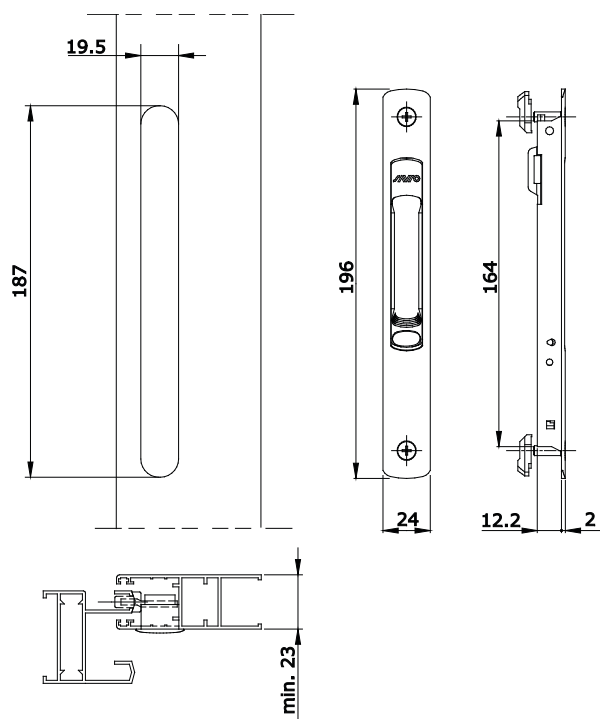


2070.1-2071.1

ref.	description	finitions	pz.
2070.1	(breveté) Fermeture simple latérale arrondie à système manuel, en aluminium et zamak, 2 vis à tête fraisée plate M5x16 en acier inox 304, pré-assemblées (XSD=cond.t à 10 pz.).	1013, 1015, 1247, 6005, 7035, 8017, 8019, 9001, 9005, 9010, 9016, B.MA, B.SA, BR5, BR801, C, F, GR217, GR606, HL, NE, PVD X, SILV, U, WT005, XSD, ZE	20
2071.1	(breveté) Fermeture simple latérale arrondie, à système automatique, en aluminium et zamak, 2 vis à tête fraisée plate M5x16 en acier inox 304, pré-assemblées (XSD=cond.t à 10 pz.).	1013, 1015, 1035, 6005, 8017, 8019, 9001, 9005, 9010, 9016, B.MA, B.SA, BL10, BL25, BR5, BR801, C, F, GR217, GR51, GR606, HL, NE, SILV, XSD, ZE	20

Accessoires pour coulissants

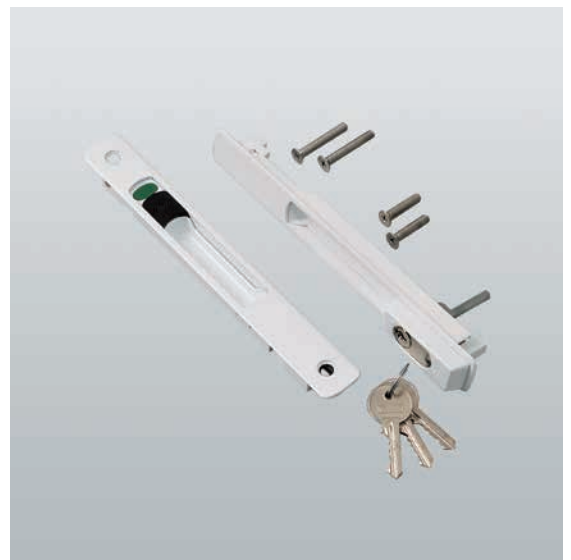
518 Modulodue



2070.1-2071.1



2075.1



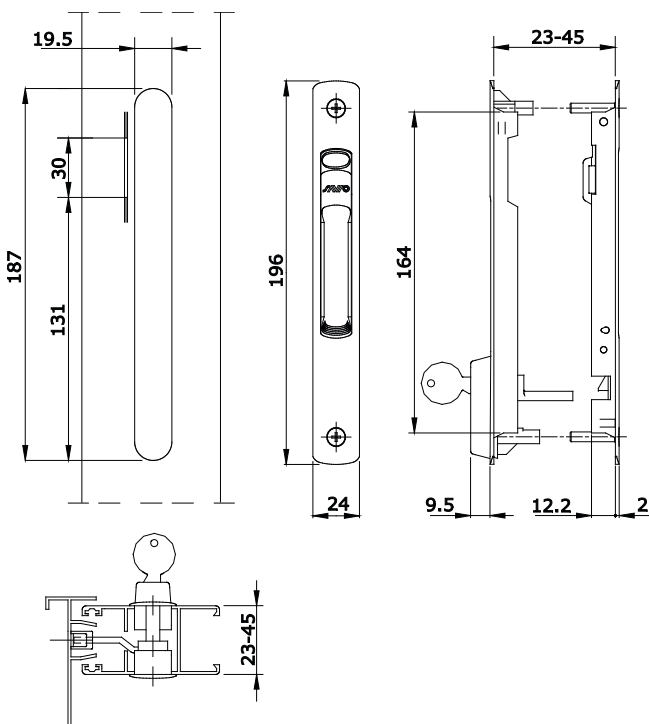
2073.1

ref.	description	finitions	pz.
2073.1	(breveté) Fermeture double latérale, arrondie et ambidextre, en aluminium et zamak, avec cylindre de sûreté (cylindre varié), 2 vis à tête fraisée plate M5x25 et 2 vis à tête fraisée plate M5x35 en acier inox 304 (XSD=cond.t à 5 pz.).	1013, 1015, 1035, 1247, 6005, 8017, 9001, 9005, 9010, 9016, B.SA, BL10, BL25, BR5, BR801, C, F, GR217, GR606, HL, NE, PVD X, SILV, XSD, ZE	10
2075.1	(breveté) Fermeture double latérale, arrondie et ambidextre, en aluminium et zamak, 2 vis à tête fraisée plate M5x25 et 2 vis à tête fraisée plate M5x35 en acier inox 304 (XSD=cond.t à 5 pz.).	1013, 1015, 1247, 6005, 8019, 9001, 9005, 9010, 9016, B.SA, BL25, BR5, BR801, C, F, GR217, GR606, HL, NE, SILV, U, VRD27, XSD, ZE	10

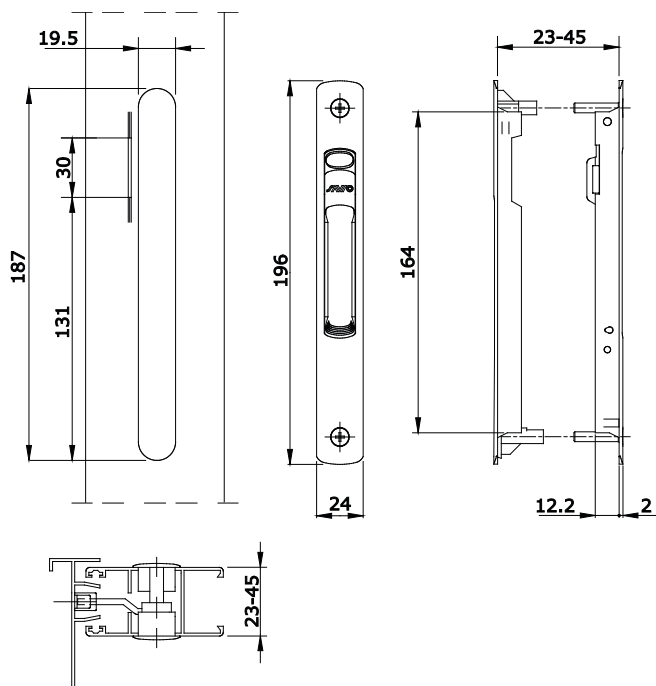
Accessoires pour coulissants

Modulodue

519



2073.1



2075.1

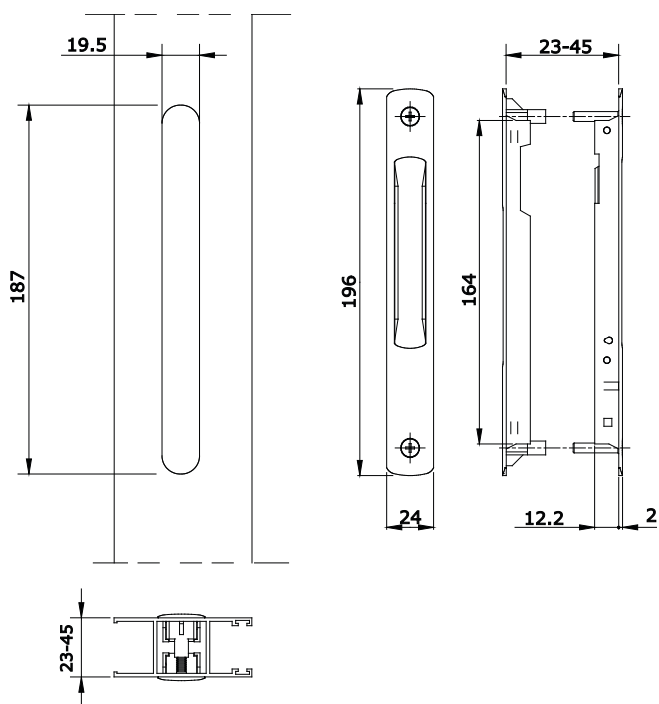


2076.1

ref.	description	finitions	pz.
2076.1	(breveté) Fermeture double arrondie pour 4 vantaux en aluminium et zamak, 2 vis à tête fraisée plate M5x25 et 2 vis à tête fraisée plate M5x35 en acier inox 304.	1013, 1015, 8019, 9001, 9005, 9010, 9016, B.SA, BR5, BR801, C, F, GR217, GR606, HL, NE, SILV, XSD, ZE	10

Accessoires pour coulissants

520 Modulodue



2076.1



2080.1

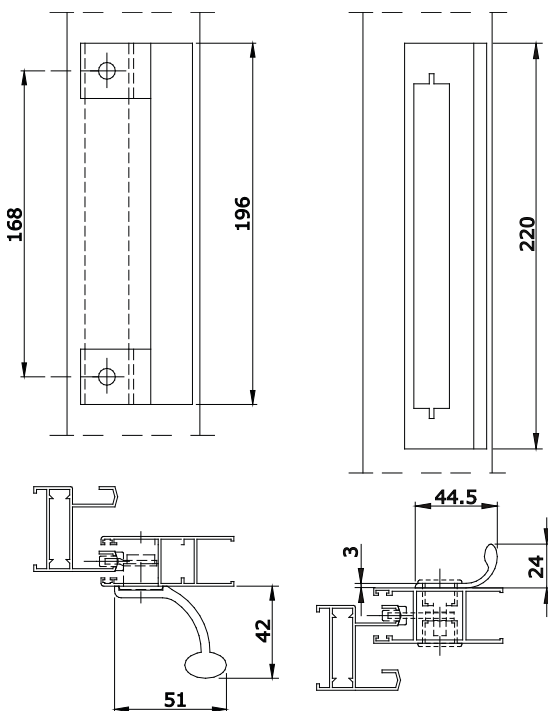


2080

ref.	description	finitions	pz.
2080	Poignée de tirage en aluminium (XSD=cond.t à 5 pz.).	1013, 1015, 1035, 1247, 6005, 7035, 7047, 8017, 8019, 9001, 9005, 9010, 9016, B.SA, BL10, BR5, BR801, C, F, GR217, GR606, HL, NE, PVD X, SILV, U, XSD, ZE	10
2080.1	Poignée de tirage en aluminium, pour application externe (XSD=cond.t à 5 pz.).	1013, 1015, 1035, 8017, 8019, 9001, 9005, 9010, 9016, B.SA, BL10, BR5, BR801, C, F, GR217, HL, NE, PVD X, SILV, XSD, ZE	10

Accessoires pour coulissants

Modulo 521



2080

2080.1



2070.801
2070.802



2070.803

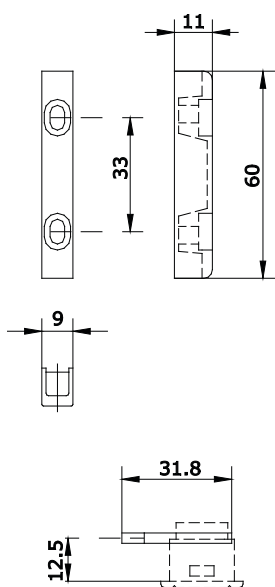


2070.820

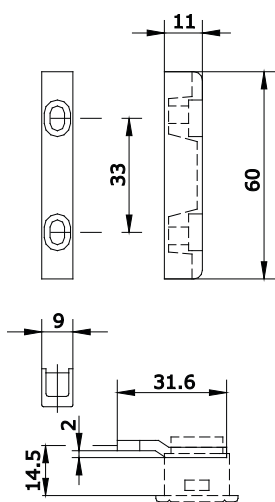
ref.	description	finitions	pz.
2070.801	(breveté) Kit de verrouillage pour art. 2070/.1-2071/.1-2073/.1-2075/.1 en acier inox 430 et zamak zingué noir, 2 vis à tête cylindrique plate Ø 3,9x13 en acier inox 304.		40
2070.802	(breveté) Kit de verrouillage pour art. 2070/.1-2071/.1-2073/.1-2075/.1 en acier inox 430 et zamak zingué noir, 2 vis à tête cylindrique plate Ø 3,9x13 en acier inox 304.		40
2070.803	(breveté) Kit de verrouillage pour art. 2070/.1-2071/.1-2073/.1-2075/.1 en acier inox 430 et zamak zingué noir, 2 vis à tête fraisée plate Ø 3,9x9,5 en acier inox 304.		40
2070.820	(breveté) Kit de verrouillage pour art. 2070/.1-2071/.1-2073/.1-2075/.1 en acier inox 430, 2 vis à tête cylindrique plate Ø 3,9x13 et 2 vis à tête cylindrique plate Ø 3,9x19 en acier inox 304.		40

Accessoires pour coulissants

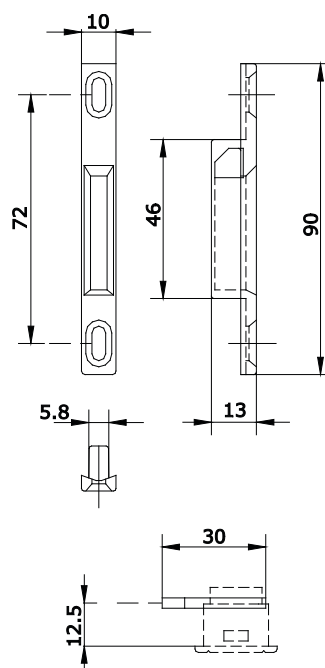
522



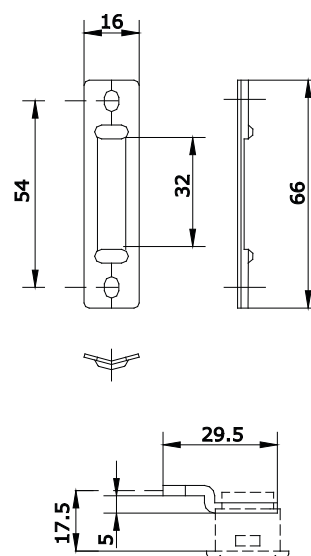
2070.801



2070.802



2070.803



2070.820



2070.831
2070.836
2070.837
2070.835
2070.838

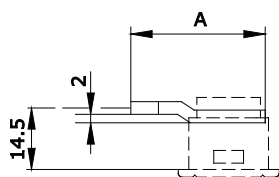


2070.830
2070.834

ref.	description	finitions	pz.
2070.830	(breveté) Pêne de fixation en acier inox 430.		40
2070.834	(breveté) Pêne de fixation en acier inox 430.		40
2070.831	(breveté) Pêne de fixation en acier inox 430.		40
2070.836	(breveté) Pêne de fixation en acier inox 430.		40
2070.837	(breveté) Pêne de fixation en acier inox 430.		40
2070.835	(breveté) Pêne de fixation en acier inox 430.		40
2070.838	(breveté) Pêne de fixation en acier inox 430.		40

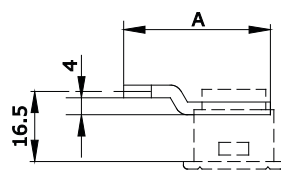
Accessoires pour coulissants

523



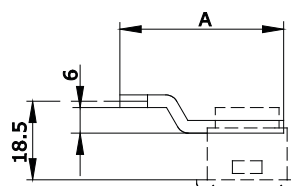
Art.	A
2070.830	38,5
2070.834	31,5

2070.830-2070.834



Art.	A
2070.831	42,5
2070.836	34,5
2070.837	37,5

2070.831/.836/.837

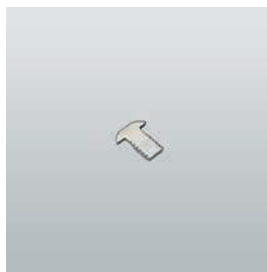


Art.	A
2070.835	38,5
2070.838	33,5

2070.835-2070.838



2070.832
2070.833
2070.839



2070.840



2070.844
2070.845
2070.846



2070.841
2070.842
2070.843

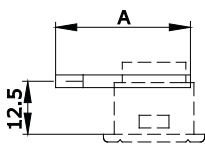


2070.847
2070.848

ref.	description	finitions	pz.
2070.832	(breveté) Pêne de fixation en acier inox 430.		40
2070.833	(breveté) Pêne de fixation en acier inox 430.		40
2070.839	(breveté) Pêne de fixation en acier inox 430.		40
2070.840	(breveté) Pêne de fixation en acier inox 430.		40
2070.844	(breveté) Pêne de fixation en acier inox 430.		40
2070.845	(breveté) Pêne de fixation en acier inox 430.		40
2070.846	(breveté) Pêne de fixation en acier inox 430.		40
2070.841	(breveté) Pêne de fixation en acier inox 430.		40
2070.842	(breveté) Pêne de fixation en acier inox 430.		40
2070.843	(breveté) Pêne de fixation en acier inox 430.		40
2070.847	(breveté) Pêne de fixation en acier inox 430.		40
2070.848	(breveté) Pêne de fixation en acier inox 430.		40

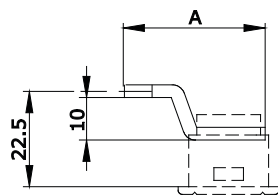
Accessoires pour coulissants

524



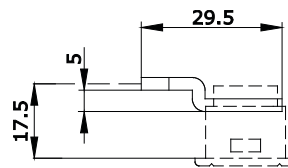
Art.	A
2070.832	35,5
2070.833	32
2070.839	43,5
2070.840	38,5

2070.832/.833/.839/.840

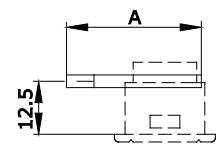


Art.	A
2070.844	35
2070.845	49,5

2070.844-2070.845

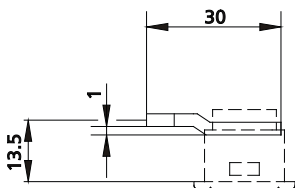


2070.846

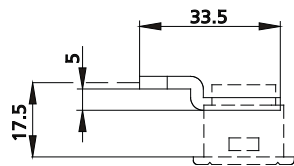


Art.	A
2070.841	40,5
2070.842	30
2070.843	55

2070.841/.842/.843



2070.847



2070.848



2070.861
2070.867

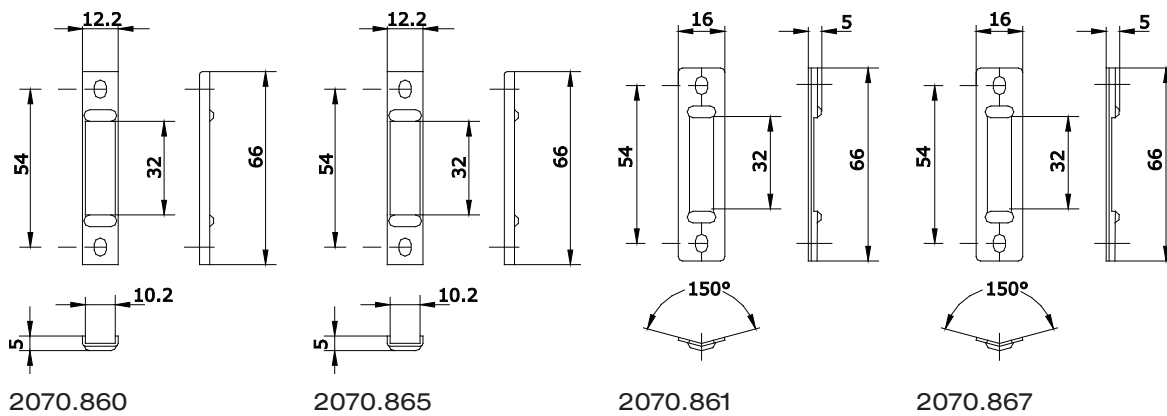


2070.860
2070.865

ref.	description	finitions	pz.
2070.860	Gâche en acier inox 430, 2 vis à tête cylindrique plate Ø 3,9x13 en acier inox 304.		40
2070.865	Gâche en acier inox 430, 2 vis à tête cylindrique plate Ø 3,9x25 en acier inox 304.		40
2070.861	Gâche en acier inox 430, 2 vis à tête cylindrique plate Ø 3,9x13 en acier inox 304.		40
2070.867	Gâche en acier inox 430, 2 vis à tête cylindrique plate Ø 3,9x25 en acier inox 304.		40

Accessoires pour coulissants

525





2070.862

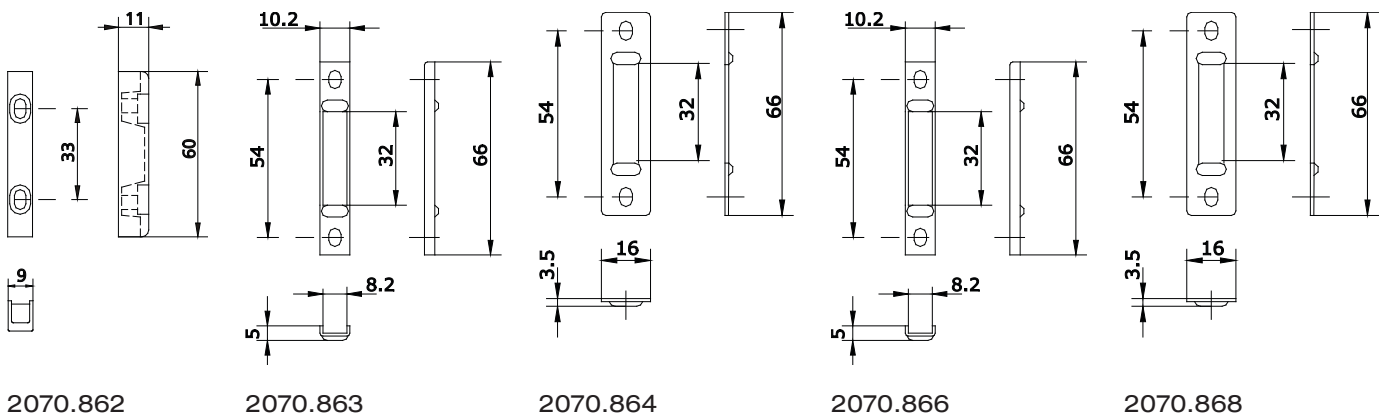


2070.863
2070.864
2070.866
2070.868

ref.	description	finitions	pz.
2070.862	Gâche en zamak zingué noir, 2 vis à tête cylindrique plate Ø 3,9x13 en acier inox 304.		40
2070.863	Gâche en acier inox 430, 2 vis à tête cylindrique plate Ø 3,9x13 en acier inox 304.		40
2070.864	Gâche en acier inox 430, 2 vis à tête cylindrique plate Ø 3,9x13 en acier inox 304.		40
2070.866	Gâche en acier inox 430, 2 vis à tête cylindrique plate Ø 3,9x25 en acier inox 304.		40
2070.868	Gâche en acier inox 430, 2 vis à tête cylindrique plate Ø 3,9x25 en acier inox 304.		40

Accessoires pour coulissants

526



2070.862

2070.863

2070.864

2070.866

2070.868



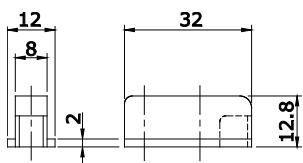
2070.869
2070.875
2070.876
2070.877



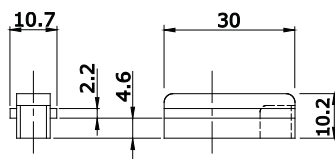
2070.871
2070.872
2070.873
2070.874

ref.	description	finitions	pz.
2070.871	Gâche en zamak zingué noir et vis pointeau pré-assemblées.		40
2070.872	Gâche en zamak zingué noir et vis pointeau pré-assemblées.		40
2070.873	Gâche en zamak zingué noir et vis pointeau pré-assemblées.		40
2070.874	Gâche en zamak zingué noir et vis pointeau pré-assemblées.		40
2070.869	Gâche en aluminium noir et vis pointeau pré-assemblées.		40
2070.875	Gâche en aluminium noir et vis pointeau pré-assemblées.		40
2070.876	Gâche en aluminium noir et vis pointeau pré-assemblées.		40
2070.877	Gâche en aluminium noir et vis pointeau pré-assemblées.		40

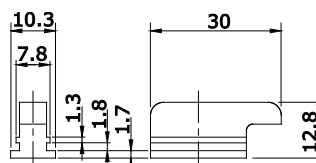
Accessoires pour coulissants



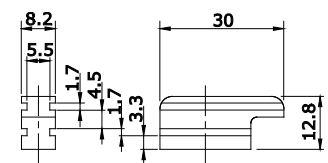
2070.871



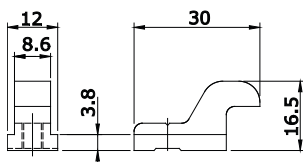
2070.872



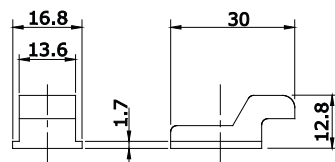
2070.873



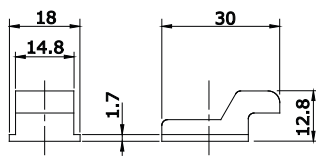
2070.874



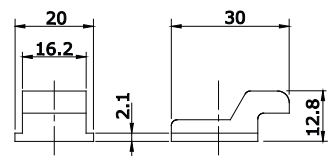
2070.869



2070.875



2070.876



2070.877



2070.870



2070.878



2070.879

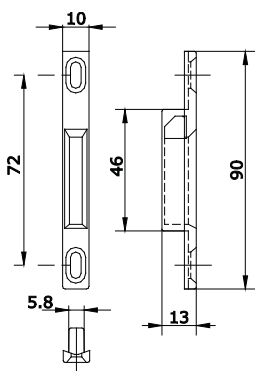


2070.880

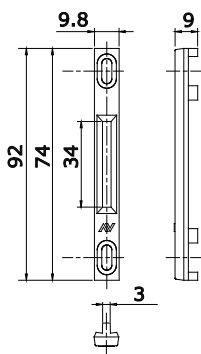
ref.	description	finitions	pz.
2070.870	Gâche à visser en zamak zingué noir, 2 vis à tête fraisée plate Ø 3,9x9,5 en acier inox 304.		40
2070.878	Gâche en zamak zingué noir, 2 vis à tête fraisée plate Ø 3,9x16 zinguées blanches.		40
2070.879	Gâche en aluminium noir et vis pointeau pré-assemblées.		40
2070.880	Gâche en acier inox, visser en zamak zingué noir, 2 vis à tête fraisée plate M4x12 en acier inox 304.		40

Accessoires pour coulissants

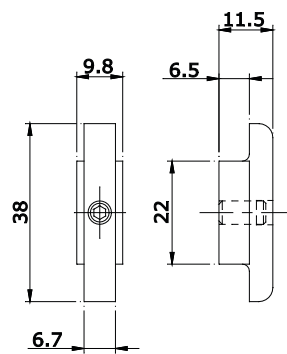
528



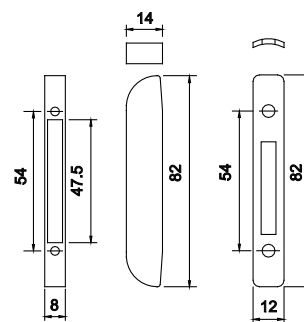
2070.870



2070.878



2070.879



2070.880



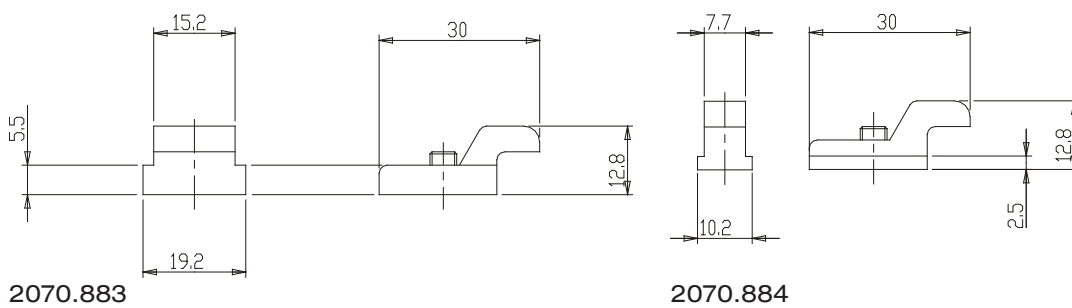
2070.884



2070.883

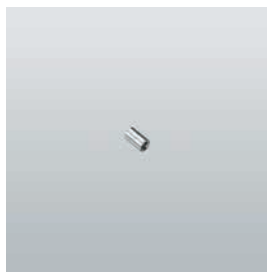
ref.	description	finitions	pz.
2070.883	Gâche en aluminium pour coulissant avec gorges 15.5x19.5 mm, 1 vis pointeau M5x8 en acier inox.		40
2070.884	Gâche en aluminium pour coulissant avec gorges 8x12.4 et 8x10.5 mm, 1 vis pointeau M5x8 en acier inox.		40

Accessoires pour coulissants





2070.897



2070.898

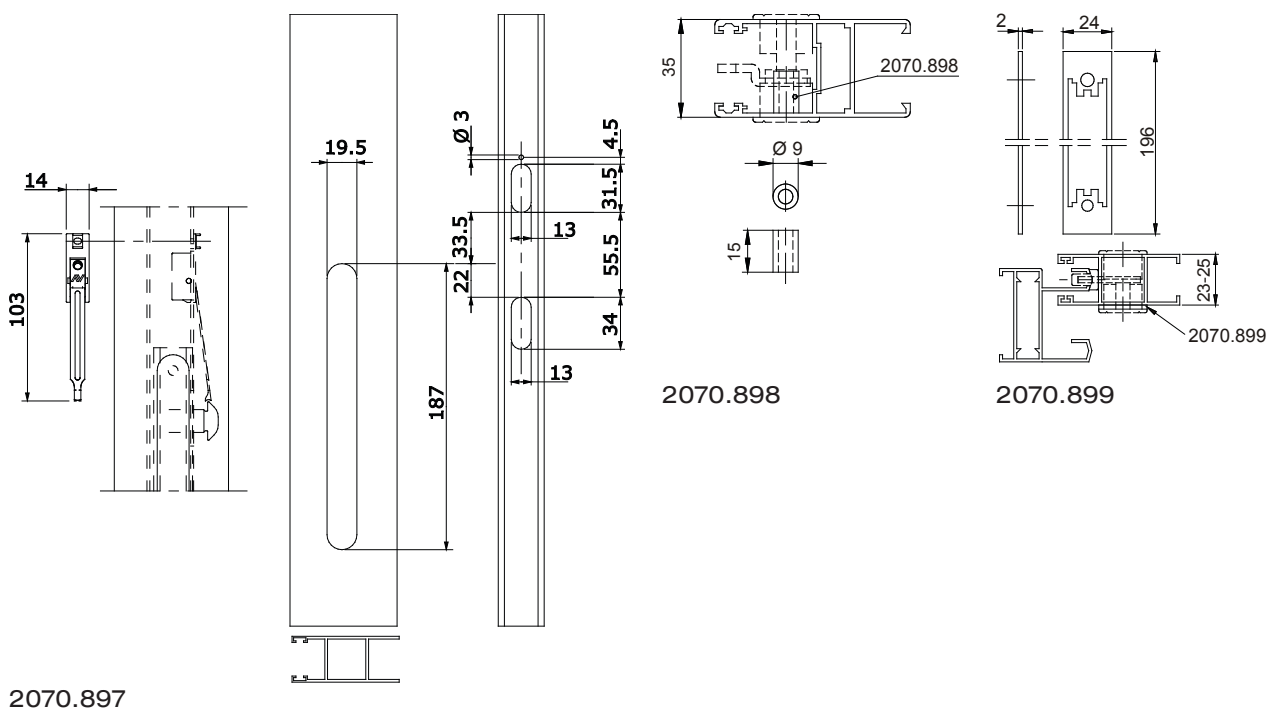


2070.899

ref.	description	finitions	pz.
2070.897	Dispositif anti-fausse manoeuvre en nylon et acier inox 430, 2 vis à tête cylindrique plate Ø 3,5x13 zinguées blanches et 1 vis pointeau M5x8 zinguée blanc pré-assemblée.		50
2070.898	Douille d' écartement en acier zingué pour art. 2073/.1-2075/.1.		100
2070.899	Cale nylon (mm 2) pour art. 2070-2071-2073-2075-2076.		100

Accessoires pour coulissants

530





2110



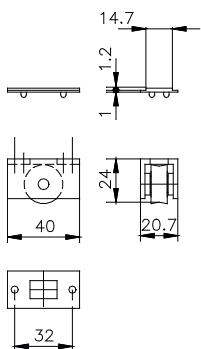
2108



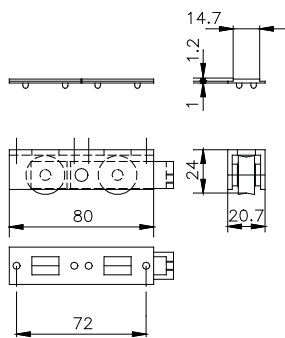
2105

ref.	description	finitions	pz.
2105	Chariot fixe simple, avec roulement à billes blindé, en aluminium, 1 cale nylon et 2 vis à tête cylindrique plate Ø 3,9x13 en acier zingué. Portée: 2 chariots Kg 75.		20
2108	Chariot fixe à deux galets, avec roulements à billes blindés, en aluminium, 2 cales nylon et 2 vis à tête cylindrique plate Ø 3,9x13 en acier zingué. Portée: 2 chariots Kg 150.		20
2110	Chariot réglable à deux galets, avec roulements à billes blindés, en aluminium, 2 cales nylon et 2 vis à tête cylindrique plate Ø 3,9x13 en acier zingué. Portée: 2 chariots Kg 150.		20

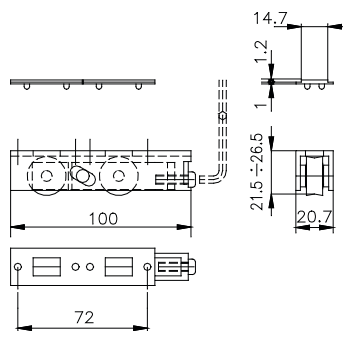
Accessoires pour coulissants



2105



2108



2110



2150.1-2151.1

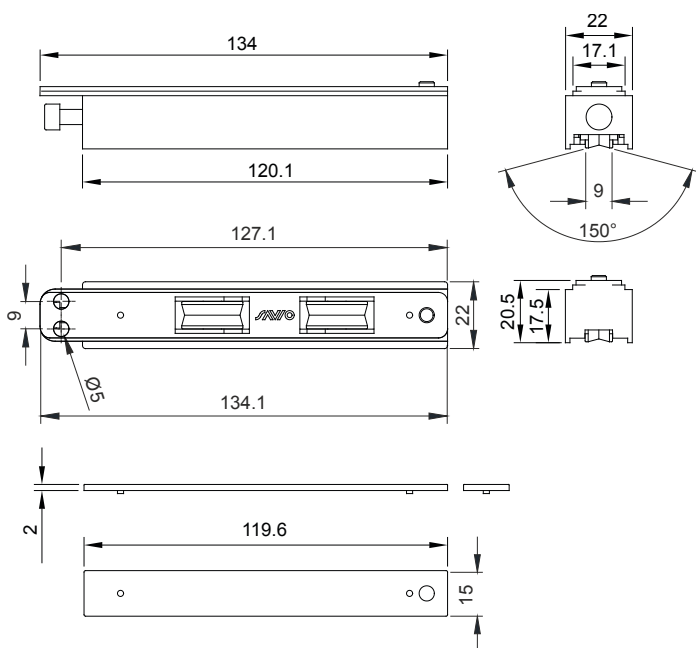


2150.4-2151.4

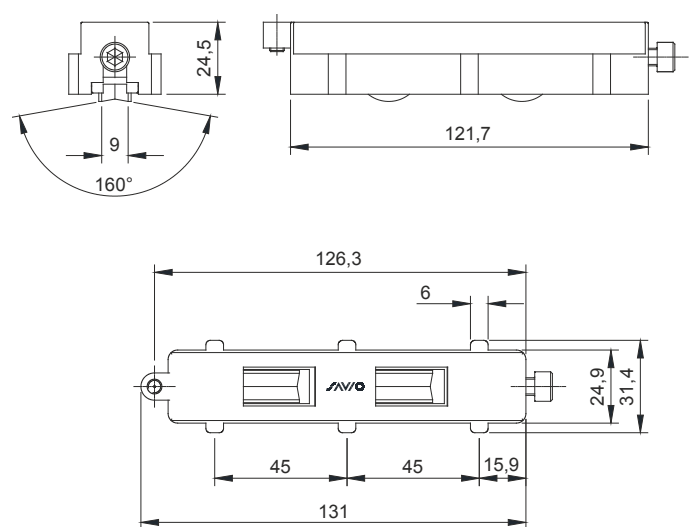
ref.	description	finitions	pz.
2150.1	Chariot double réglable en zamak laqué en cataphorèse et nylon, roulements à aiguilles en acier, visserie en acier inox. Portée: 180 Kg/vantail maximum.		40
2151.1	Chariot double réglable en zamak laqué en cataphorèse et nylon, roulements à aiguilles en polymère, visserie en acier inox. Portée: 120 Kg/vantail maximum.		40
2150.4	Chariot double réglable en zamak laqué en cataphorèse et nylon, roulements à aiguilles en acier, visserie en acier inox. Portée: 220 Kg/vantail maximum.		40
2151.4	Chariot double réglable en zamak laqué en cataphorèse et nylon, roulements à aiguilles en polymère, visserie en acier inox. Portée: 120 Kg/vantail maximum.		40

Accessoires pour coulissants

532



2150.1-2151.1



2150.4-2151.4



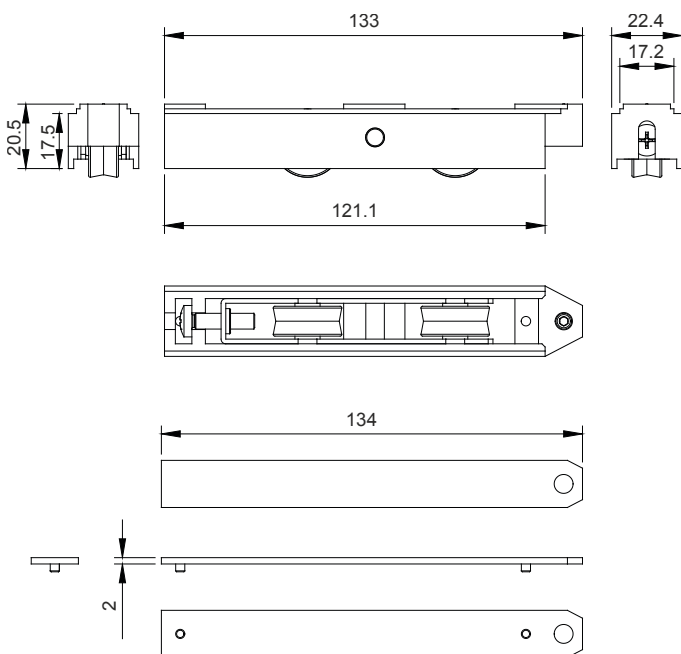
2156.1



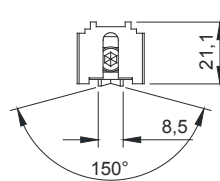
2152.1

ref.	description	finitions	pz.
2152.1	Chariot double réglable en acier zingué et nylon, roulements à billes en acier, visserie en acier inox. Portée: 90 Kg/vantail maximum.		60
2156.1	Chariot réglable en nylon, roulements à billes en acier, visserie en acier inox. Portée: 50 Kg/vantail maximum.		40

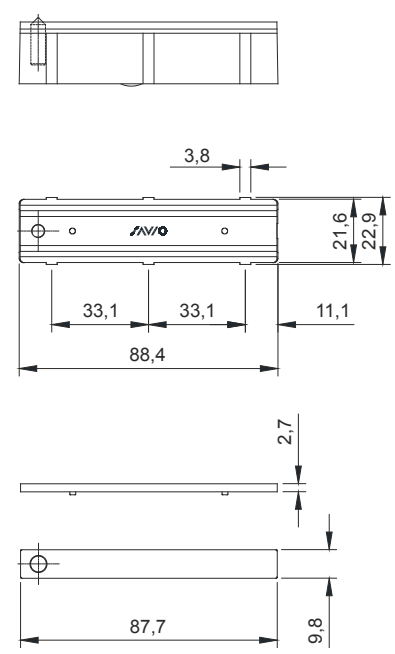
Accessoires pour coulissants



2152.1



2156.1





2156.4

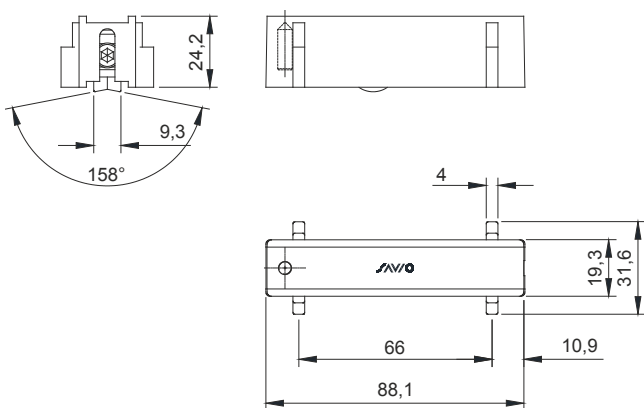


2157.4

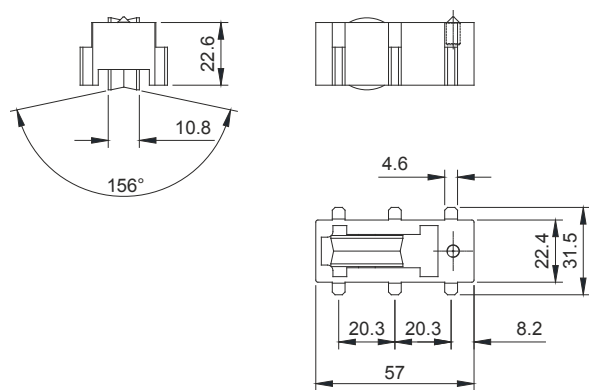
ref.	description	finitions	pz.
2156.4	Chariot réglable en nylon, roulements à billes en acier, visserie en acier inox. Portée: 50 Kg/vantail maximum.		40
2157.4	Chariot réglable en 2 positions en nylon, roulements à aiguilles en acier, visserie en acier inox. Portée: 100 Kg/vantail maximum.		40

Accessoires pour coulissants

534



2156.4



2157.4



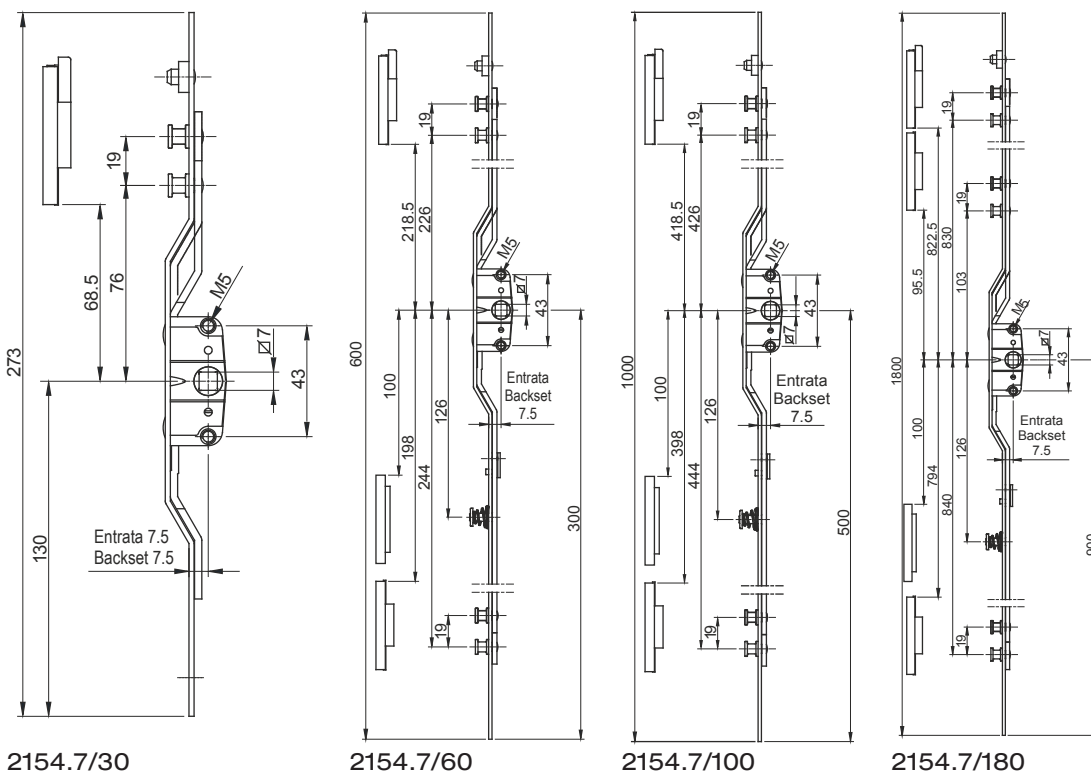
2154.7/60-2154.7/100-2154.7/180



2154.7/30

ref.	description	finitions	pz.
2154.7/30	Fermeture multipoint pour coulissants en acier zingué, 1 point de fermeture, avec dispositif anti-levage, entrée 7.5 mm. Longueur 300 mm.		6
2154.7/60	Fermeture multipoint pour coulissants en acier zingué, 2 points de fermeture, avec dispositif anti-levage et anti-fausse manoeuvre, entrée 7.5 mm. Longueur 600 mm.		6
2154.7/100	Fermeture multipoint pour coulissants en acier zingué, 2 points de fermeture, avec dispositif anti-levage et anti-fausse manoeuvre, entrée 7.5 mm. Longueur 1000 mm.		6
2154.7/180	Fermeture multipoint pour coulissants en acier zingué, 3 points de fermeture, avec dispositif anti-levage et anti-fausse manoeuvre, entrée 7.5 mm. Longueur 1800 mm.		6

Accessoires pour coulissants





2154.7/30X

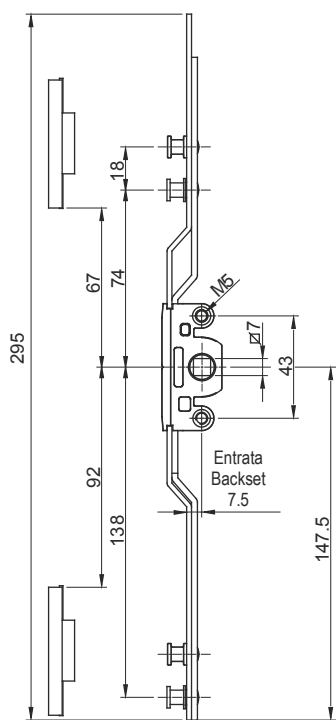


2154.7/60X-2154.7/100X-2154.7/180X

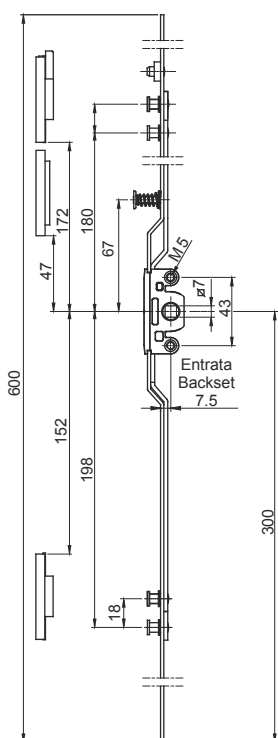
ref.	description	finitions	pz.
2154.7/30X	Fermeture multipoint pour coulissants en acier inox, 2 points de fermeture, entrée 7.5 mm. Longueur 300 mm.		6
2154.7/60X	Fermeture multipoint pour coulissants en acier inox, 2 points de fermeture, avec dispositif anti-levage et anti-fausse manoeuvre, entrée 7.5 mm. Longueur 600 mm.		6
2154.7/100X	Fermeture multipoint pour coulissants en acier inox, 2 points de fermeture, avec dispositif anti-levage et anti-fausse manoeuvre, entrée 7.5 mm. Longueur 1000 mm.		6
2154.7/180X	Fermeture multipoint pour coulissants en acier inox, 4 points de fermeture, avec dispositif anti-levage et anti-fausse manoeuvre, entrée 7.5 mm. Longueur 1800 mm.		6

Accessoires pour coulissants

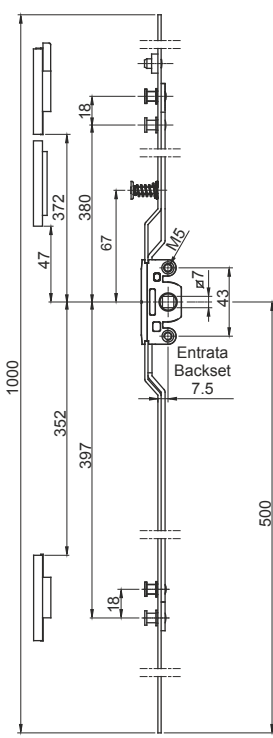
536



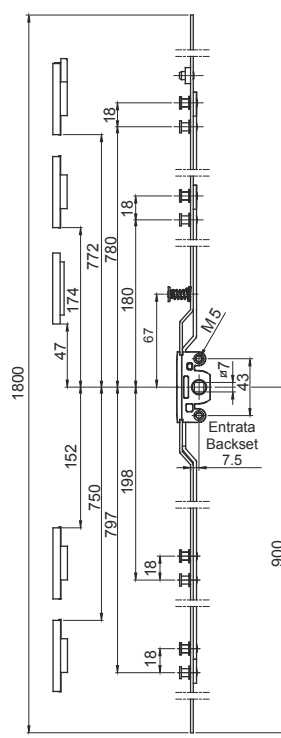
2154.7/30X



2154.7/60X



2154.7/100X



2154.7/180X

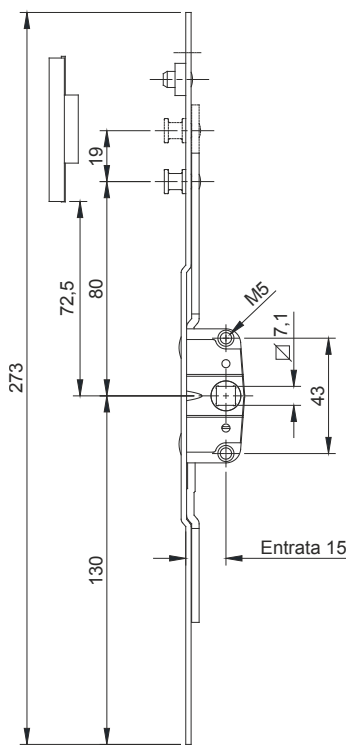


2154.15/60-2154.15/100-2154.15/180

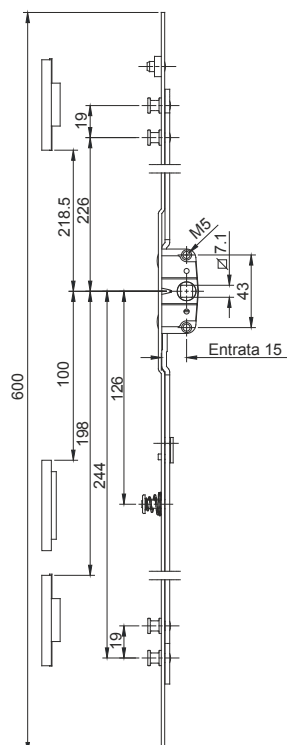
2154.15/30

ref.	description	finitions	pz.
2154.15/30	Fermeture multipoint pour coulissants en acier zingué, 1 point de fermeture, avec dispositif anti-leverage, entrée 15 mm. Longueur 300 mm.		6
2154.15/60	Fermeture multipoint pour coulissants en acier zingué, 2 points de fermeture, avec dispositif anti-leverage et anti-fausse manoeuvre, entrée 15 mm. Longueur 600 mm.		6
2154.15/100	Fermeture multipoint pour coulissants en acier zingué, 2 points de fermeture, avec dispositif anti-leverage et anti-fausse manoeuvre, entrée 15 mm. Longueur 1000 mm.		6
2154.15/180	Fermeture multipoint pour coulissants en acier zingué, 3 points de fermeture, avec dispositif anti-leverage et anti-fausse manoeuvre, entrée 15 mm. Longueur 1800 mm.		6

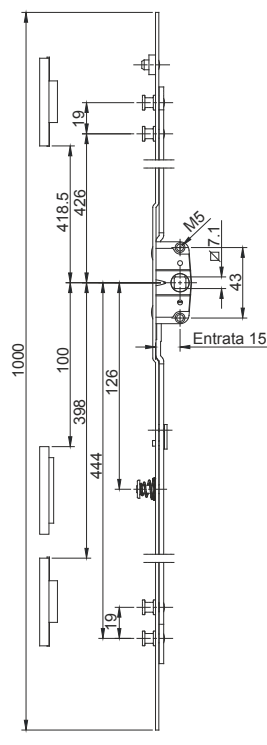
Accessoires pour coulissants



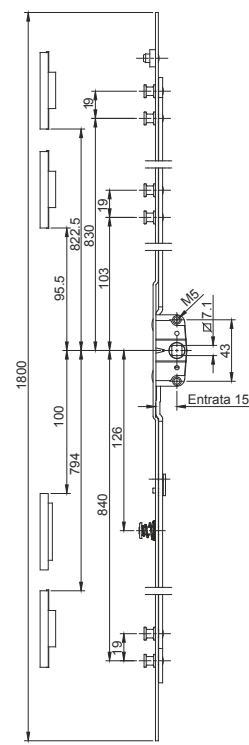
2154.15/30



2154.15/60



2154.15/100



2154.15/180



2154.15/30X

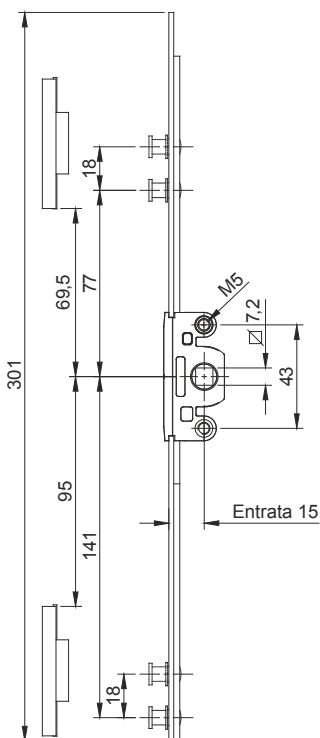


2154.15/60X-2154.15/100X-2154.15/180X

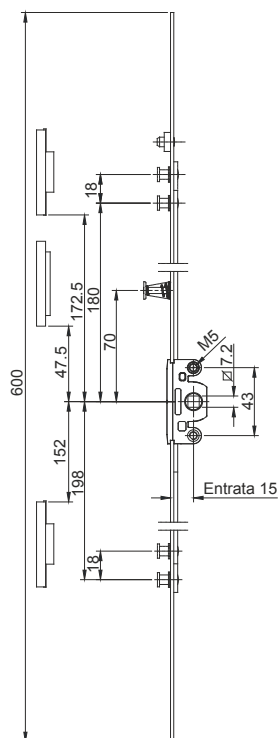
ref.	description	finitions	pz.
2154.15/30X	Fermeture multipoint pour coulissants en acier inox, 2 points de fermeture, entrée 15 mm. Longueur 300 mm.		6
2154.15/60X	Fermeture multipoint pour coulissants en acier inox, 2 points de fermeture, avec dispositif anti-leverage et anti-fausse manoeuvre, entrée 15 mm. Longueur 600 mm.		6
2154.15/100X	Fermeture multipoint pour coulissants en acier inox, 2 points de fermeture, avec dispositif anti-leverage et anti-fausse manoeuvre, entrée 15 mm. Longueur 1000 mm.		6
2154.15/180X	Fermeture multipoint pour coulissants en acier inox, 4 points de fermeture, avec dispositif anti-leverage et anti-fausse manoeuvre, entrée 15 mm. Longueur 1800 mm.		6

Accessoires pour coulissants

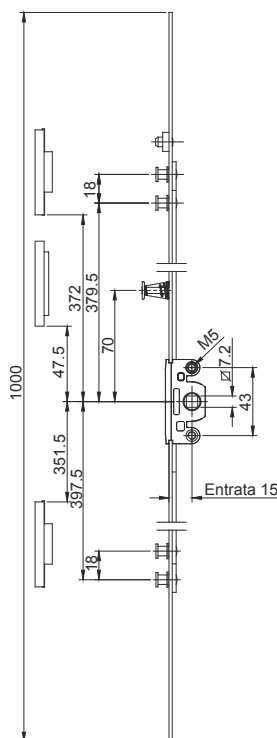
538



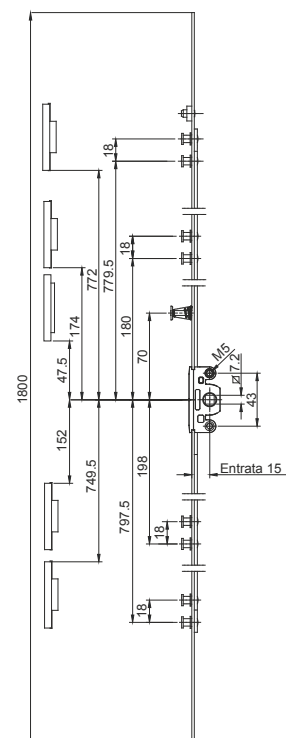
2154.15/30X



2154.15/60X



2154.15/100X



2154.15/180X



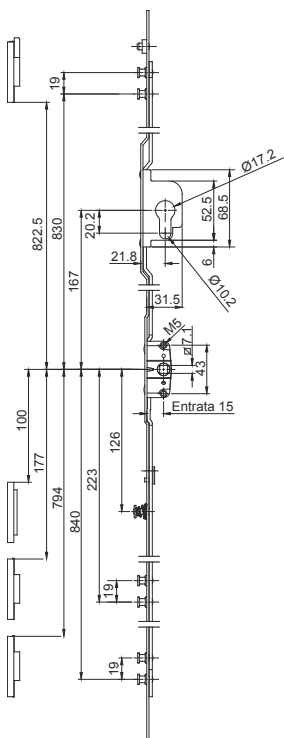
2154.751/180

ref. 2154.751/180 **description** Fermeture multipoint pour coulissants prédisposée pour cylindre, 3 points de fermeture, en acier zingué, avec dispositif anti-levage et anti-fausse manoeuvre, entrée 15 mm. Longueur 1800 mm.

finitions **pz.**
6

Accessoires pour coulissants

539



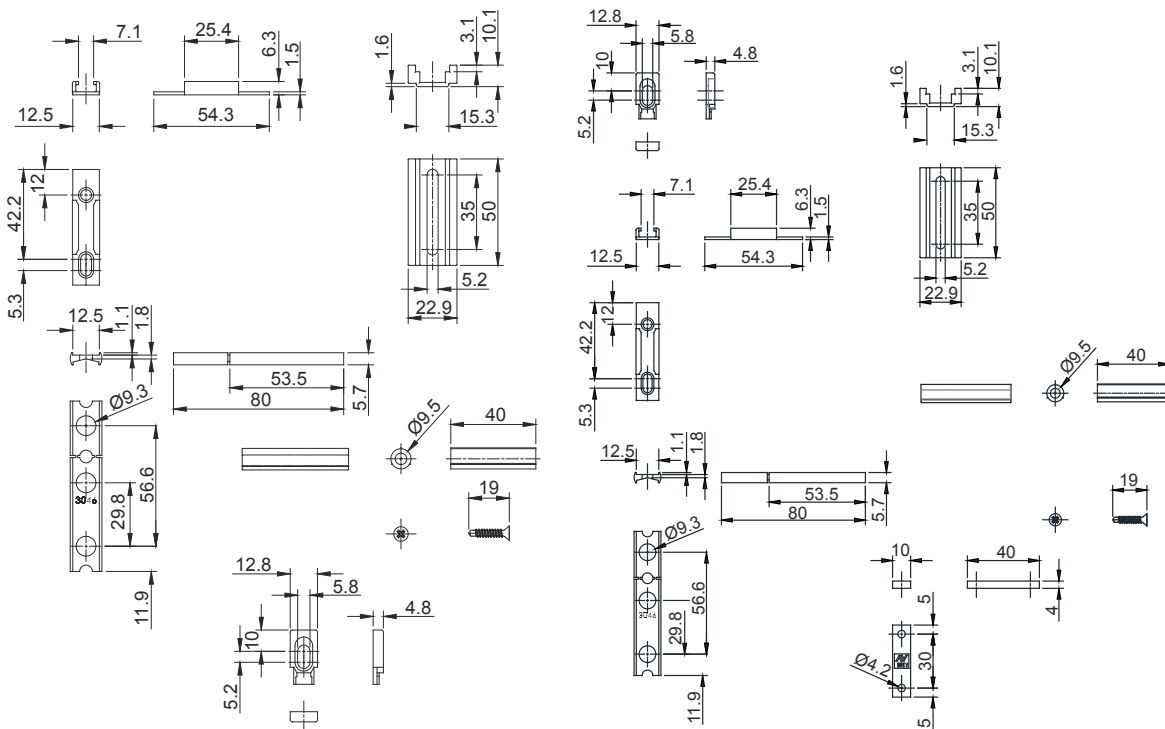
2154.751/180



2154.801/30-2154.801/60

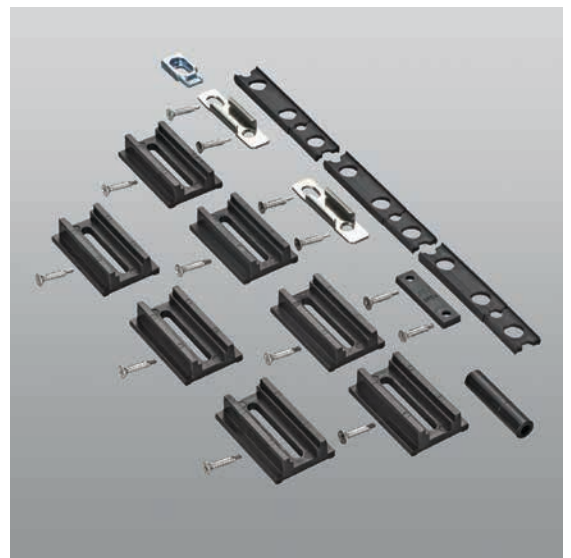
ref.	description	finitions	pz.
2154.801/30	Kit de montage pour fermetures multipoints de 300 mm, comprenant: 2 cales en nylon pour la serrure, 1 entretoise en nylon, 2 cales en nylon pour la gâche, 1 adaptateur en zamack pour le dispositif anti-levage, 2 gâches en acier inox 304, 6 vis auto foreuses à tête fraisée plate Ø 3.5x19 en acier inox. Pour profils NC 60 Int.		12
2154.801/60	Kit de montage pour fermetures multipoints de 600 mm, comprenant: 6 cales en nylon pour la serrure, 1 entretoise en nylon, 3 cales en nylon pour la gâche, 1 adaptateur en zamack pour le dispositif anti-levage, 1 cale pour le dispositif anti-fausse manoeuvre, 2 gâches en acier inox 304, 12 vis auto foreuses à tête fraisée plate Ø 3.5x19 en acier inox. Pour profils NC 60 Int.		12

Accessoires pour coulissants



2154.801/30

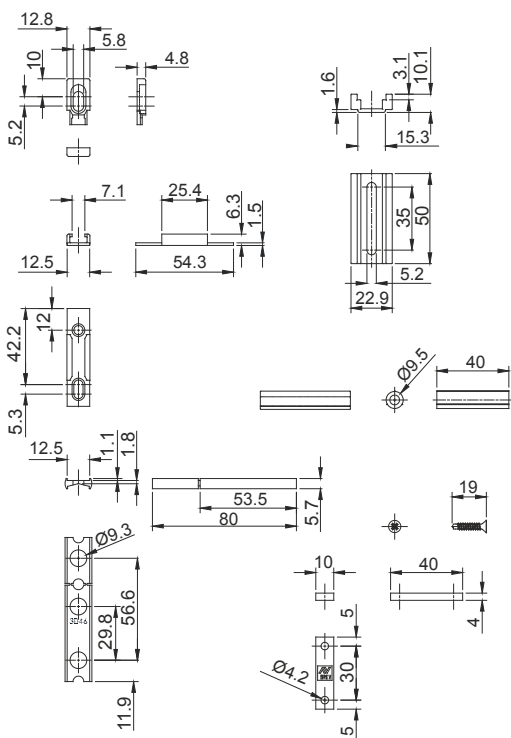
2154.801/60



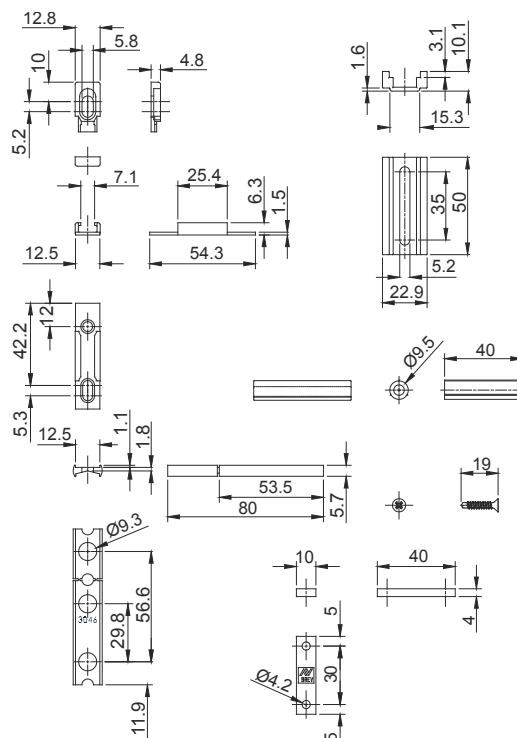
2154.801/100-2154.801/180

ref.	description	finitions	pz.
2154.801/100	Kit de montage pour fermetures multipoints de 1000 mm, comprenant: 7 cales en nylon pour la serrure, 1 entretoise en nylon, 3 cales en nylon pour la gâche, 1 adaptateur en zamack pour le dispositif anti-levage, 1 cale pour le dispositif anti-fausse manoeuvre, 2 gâches en acier inox 304, 13 vis auto foreuses à tête fraisée plate Ø 3.5x19 en acier inox. Pour profils NC 60 Int.		12
2154.801/180	Kit de montage pour fermetures multipoints de 1800 mm, comprenant: 11 cales en nylon pour la serrure, 1 entretoise en nylon, 5 cales en nylon pour la gâche, 1 adaptateur en zamack pour le dispositif anti-levage, 1 cale pour le dispositif anti-fausse manoeuvre, 4 gâches en acier inox 304, 19 vis auto foreuses à tête fraisée plate Ø 3.5x19 en acier inox. Pour profils NC 60 Int.		12

Accessoires pour coulissants



2154.801/100



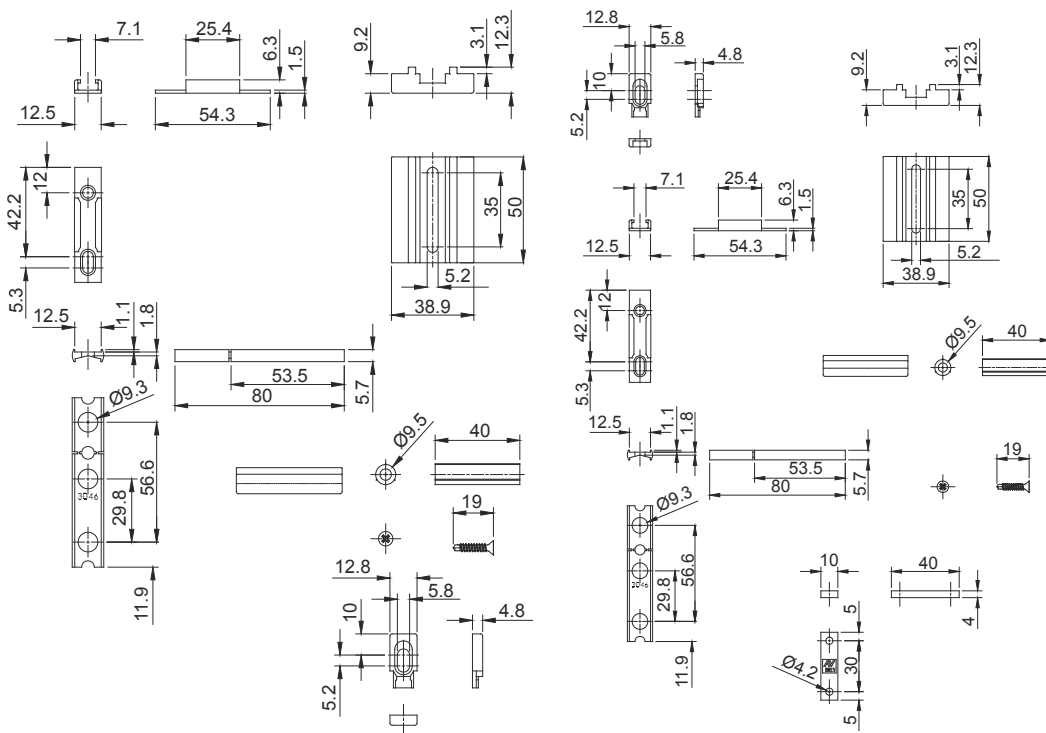
2154.801/180



2154.802/30-2154.802/60

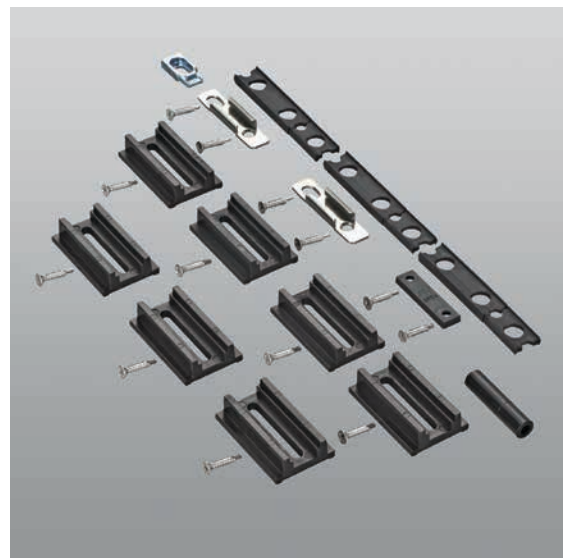
ref.	description	finitions	pz.
2154.802/30	Kit de montage pour fermetures multipoints de 300 mm, comprenant: 2 cales en nylon pour la serrure, 1 entretoise en nylon, 2 cales en nylon pour la gâche, 1 adaptateur en zamack pour le dispositif anti-levage, 2 gâches en acier inox 304, 6 vis auto foreuses à tête fraisée plate Ø 3.5x19 en acier inox. Pour profils Win 90 S.		12
2154.802/60	Kit de montage pour fermetures multipoints de 600 mm, comprenant: 6 cales en nylon pour la serrure, 1 entretoise en nylon, 3 cales en nylon pour la gâche, 1 adaptateur en zamack pour le dispositif anti-levage, 1 cale pour le dispositif anti-fausse manoeuvre, 2 gâches en acier inox 304, 12 vis auto foreuses à tête fraisée plate Ø 3.5x19 en acier inox. Pour profils Win 90 S.		6

Accessoires pour coulissants



2154.802/30

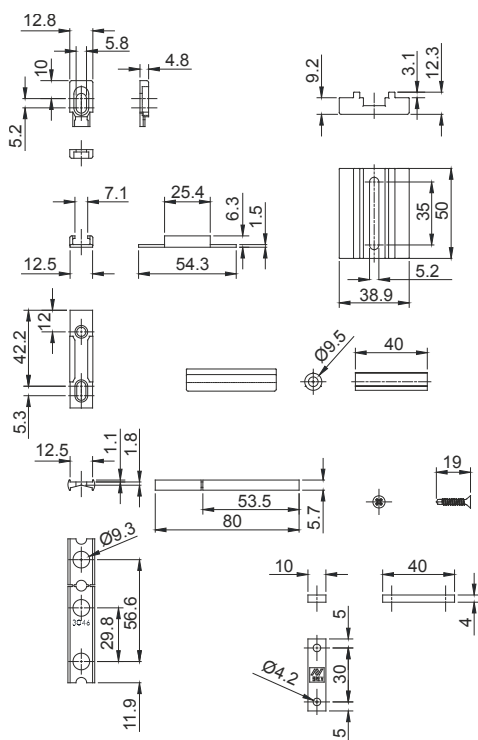
2154.802/60



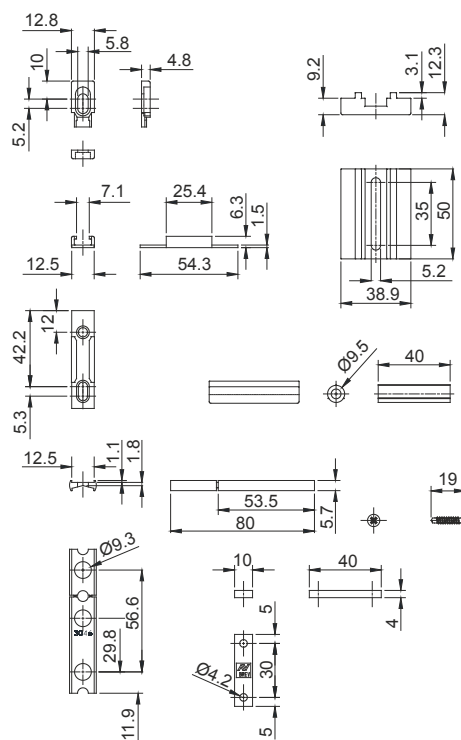
2154.802/100-2154.802/180

ref.	description	finitions	pz.
2154.802/100	Kit de montage pour fermetures multipoints de 1000 mm, comprenant: 7 cales en nylon pour la serrure, 1 entretoise en nylon, 3 cales en nylon pour la gâche, 1 adaptateur en zamack pour le dispositif anti-levage, 1 cale pour le dispositif anti-fausse manoeuvre, 2 gâches en acier inox 304, 13 vis auto foreuses à tête fraisée plate Ø 3.5x19 en acier inox. Pour profils Win 90 S.		6
2154.802/180	Kit de montage pour fermetures multipoints de 1800 mm, comprenant: 11 cales en nylon pour la serrure, 1 entretoise en nylon, 5 cales en nylon pour la gâche, 1 adaptateur en zamack pour le dispositif anti-levage, 1 cale pour le dispositif anti-fausse manoeuvre, 4 gâches en acier inox 304, 19 vis auto foreuses à tête fraisée plate Ø 3.5x19 en acier inox. Pour profils Win 90 S.		6

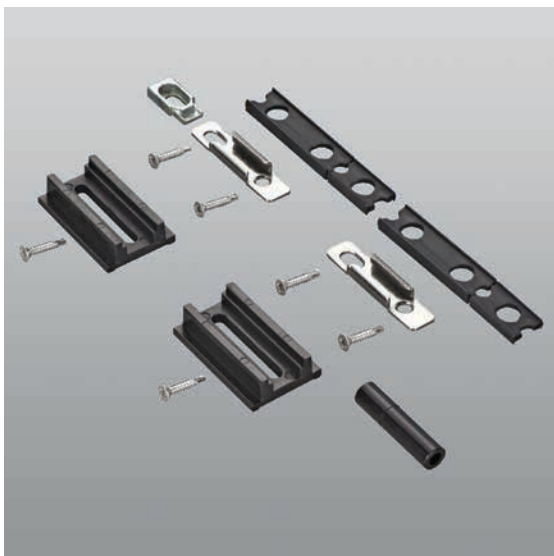
Accessoires pour coulissants



2154.802/100



2154.802/180

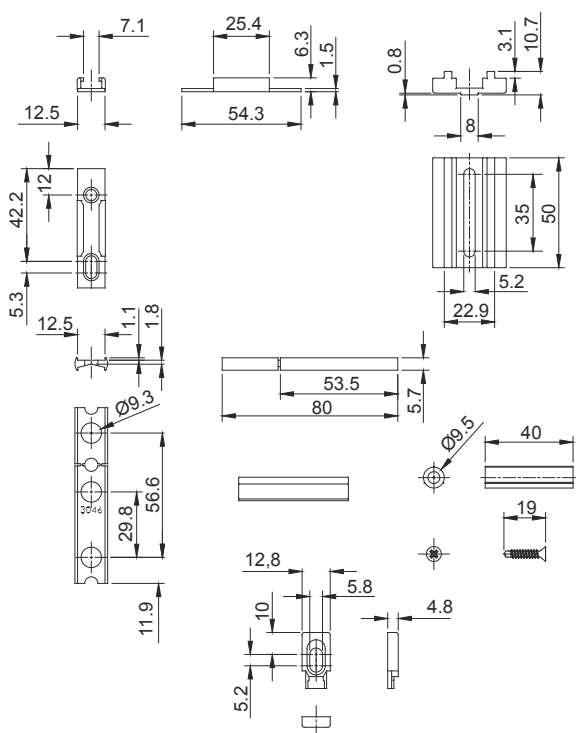


2154.803/30-2154.803/60

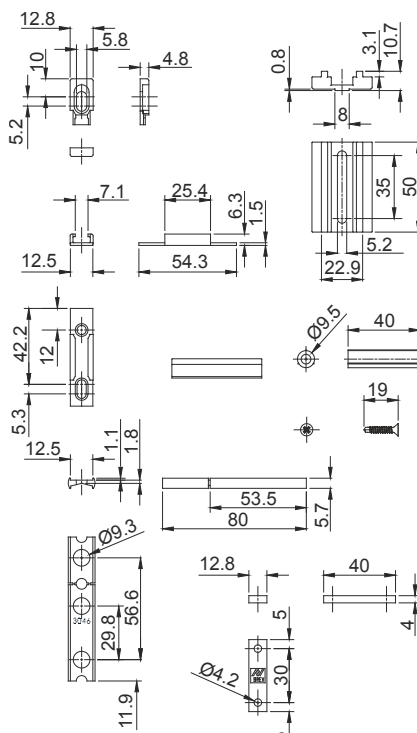
ref.	description	finitions	pz.
2154.803/30	Kit de montage pour fermetures multipoints de 300 mm, comprenant: 2 cales en nylon pour la serrure, 1 entretoise en nylon, 2 cales en nylon pour la gâche, 1 adaptateur en zamack pour le dispositif anti-levage, 2 gâches en acier inox 304, 6 vis auto foreuses à tête fraisée plate Ø 3.5x19 en acier inox. Pour profils Domal Slide PA 80.		12
2154.803/60	Kit de montage pour fermetures multipoints de 600 mm, comprenant: 6 cales en nylon pour la serrure, 1 entretoise en nylon, 3 cales en nylon pour la gâche, 1 adaptateur en zamack pour le dispositif anti-levage, 1 cale pour le dispositif anti-fausse manoeuvre, 2 gâches en acier inox 304, 12 vis auto foreuses à tête fraisée plate Ø 3.5x19 en acier inox. Pour profils Domal Slide PA 80.		12

Accessoires pour coulissants

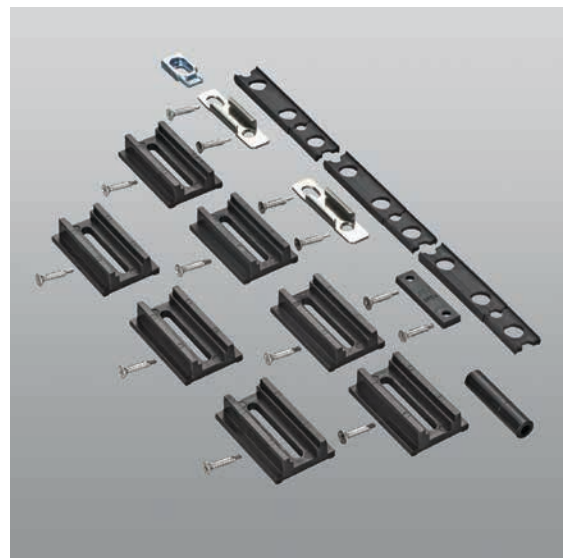
544



2154.803/30



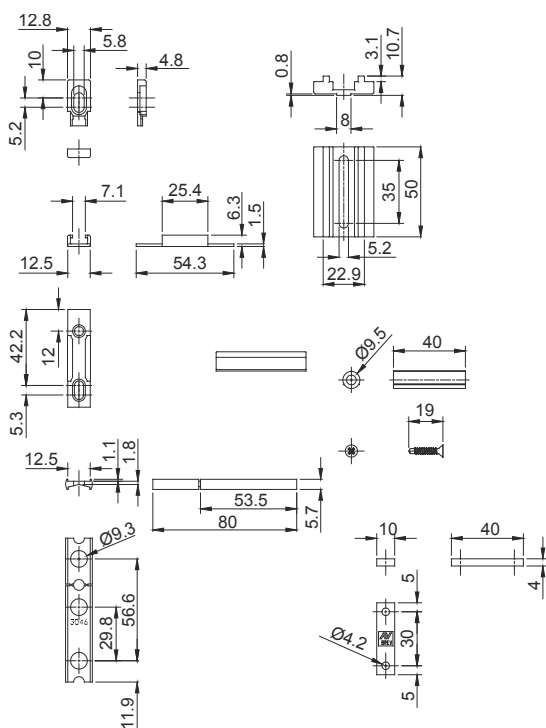
2154.803/60



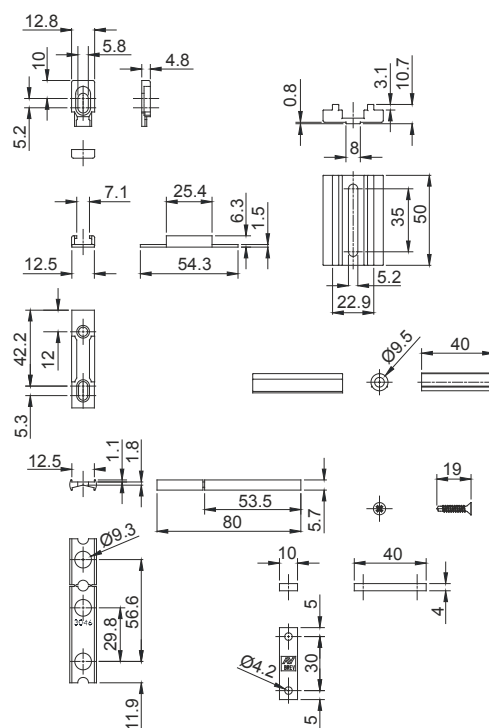
2154.803/100-2154.803/180

ref.	description	finitions	pz.
2154.803/100	Kit de montage pour fermetures multipoints de 1000 mm, comprenant: 7 cales en nylon pour la serrure, 1 entretoise en nylon, 3 cales en nylon pour la gâche, 1 adaptateur en zamack pour le dispositif anti-levage, 1 cale pour le dispositif anti-fausse manoeuvre, 2 gâches en acier inox 304, 13 vis auto foreuses à tête fraisée plate Ø 3.5x19 en acier inox. Pour profils Domal Slide PA 80.		12
2154.803/180	Kit de montage pour fermetures multipoints de 1800 mm, comprenant: 11 cales en nylon pour la serrure, 1 entretoise en nylon, 5 cales en nylon pour la gâche, 1 adaptateur en zamack pour le dispositif anti-levage, 1 cale pour le dispositif anti-fausse manoeuvre, 4 gâches en acier inox 304, 19 vis auto foreuses à tête fraisée plate Ø 3.5x19 en acier inox. Pour profils Domal Slide PA 80.		6

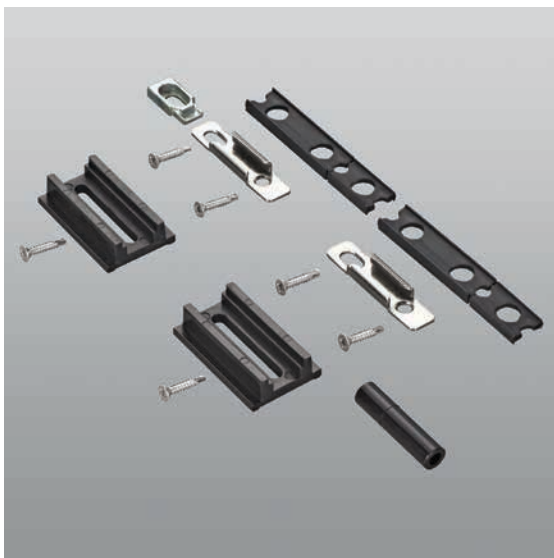
Accessoires pour coulissants



2154.803/100



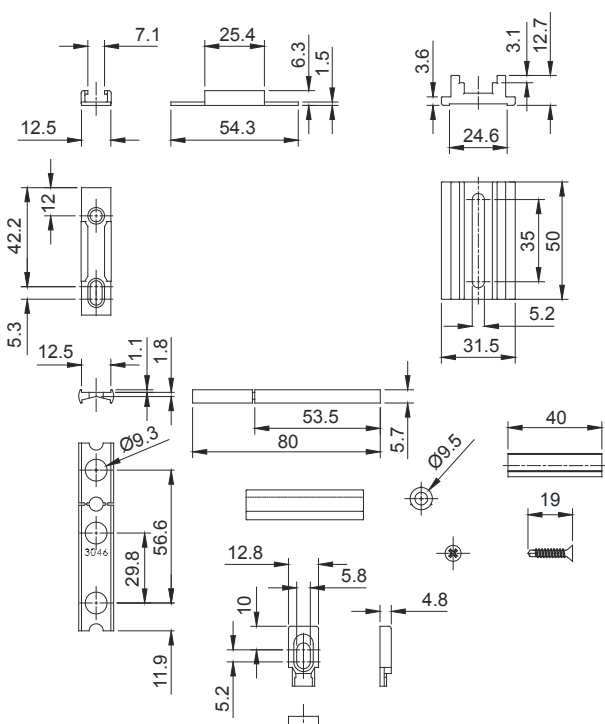
2154.803/180



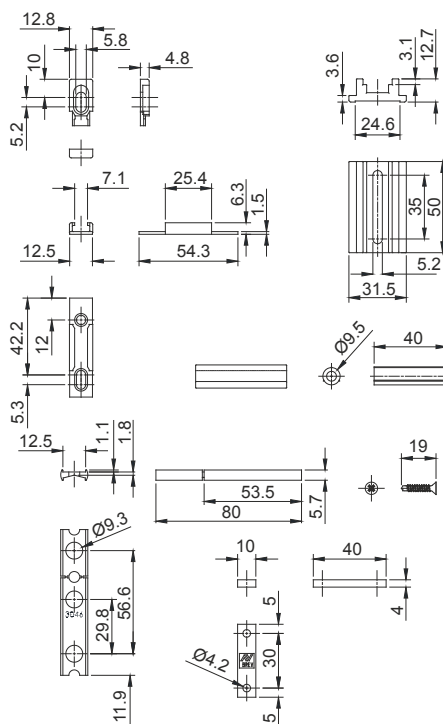
2154.804/30-2154.804/60

ref.	description	finitions	pz.
2154.804/30	Kit de montage pour fermetures multipoints de 300 mm, comprenant: 2 cales en nylon pour la serrure, 1 entretoise en nylon, 2 cales en nylon pour la gâche, 1 adaptateur en zamack pour le dispositif anti-levage, 2 gâches en acier inox 304, 6 vis auto foreuses à tête fraisée plate Ø 3.5x19 en acier inox. Pour profils Triall.co 65 S/65 TT.		12
2154.804/60	Kit de montage pour fermetures multipoints de 600 mm, comprenant: 6 cales en nylon pour la serrure, 1 entretoise en nylon, 3 cales en nylon pour la gâche, 1 adaptateur en zamack pour le dispositif anti-levage, 1 cale pour le dispositif anti-fausse manoeuvre, 2 gâches en acier inox 304, 12 vis auto foreuses à tête fraisée plate Ø 3.5x19 en acier inox. Pour profils Triall.co 65 S/65 TT.		12

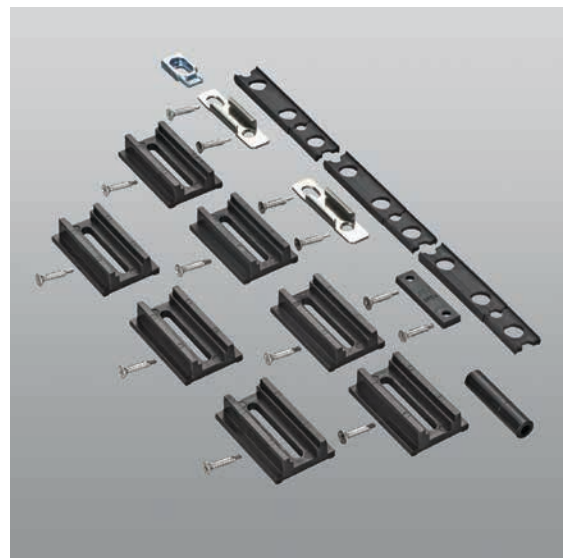
Accessoires pour coulissants



2154.804/30



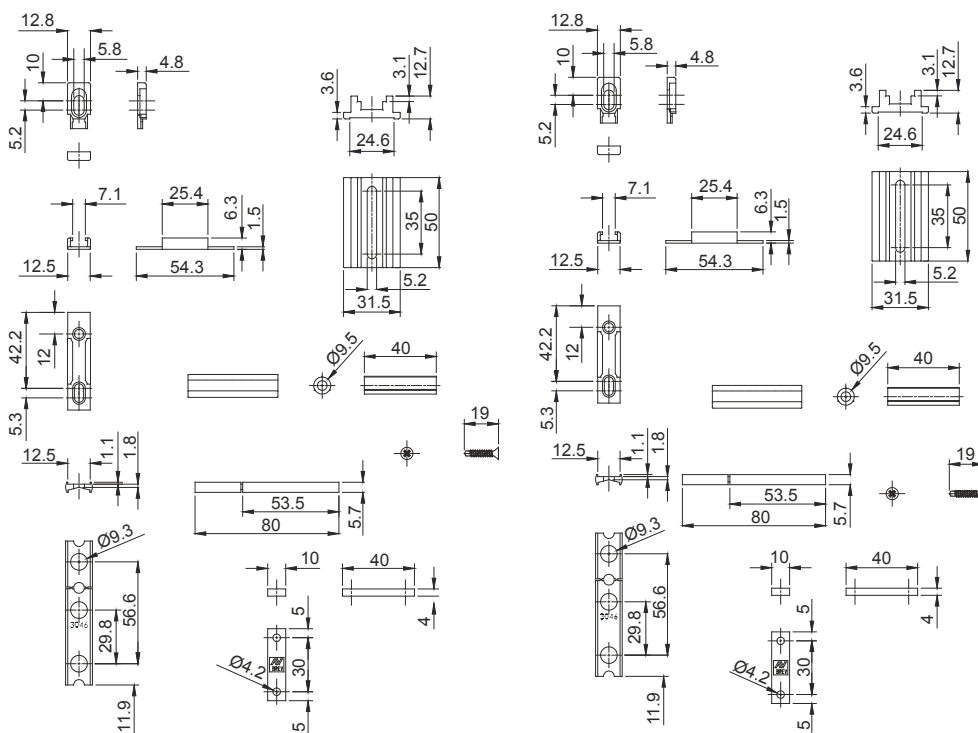
2154.804/60



2154.804/100-2154.804/180

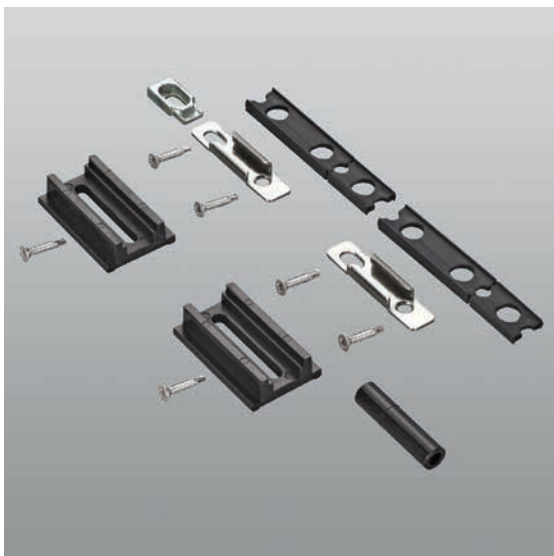
ref.	description	finitions	pz.
2154.804/100	Kit de montage pour fermetures multipoints de 1000 mm, comprenant: 7 cales en nylon pour la serrure, 1 entretoise en nylon, 3 cales en nylon pour la gâche, 1 adaptateur en zamack pour le dispositif anti-levage, 1 cale pour le dispositif anti-fausse manoeuvre, 2 gâches en acier inox 304, 13 vis auto foreuses à tête fraisée plate Ø 3.5x19 en acier inox. Pour profils Triall.co 65 S/65 TT.		12
2154.804/180	Kit de montage pour fermetures multipoints de 1800 mm, comprenant: 11 cales en nylon pour la serrure, 1 entretoise en nylon, 5 cales en nylon pour la gâche, 1 adaptateur en zamack pour le dispositif anti-levage, 1 cale pour le dispositif anti-fausse manoeuvre, 4 gâches en acier inox 304, 19 vis auto foreuses à tête fraisée plate Ø 3.5x19 en acier inox. Pour profils Triall.co 65 S/65 TT.		6

Accessoires pour coulissants



2154.804/100

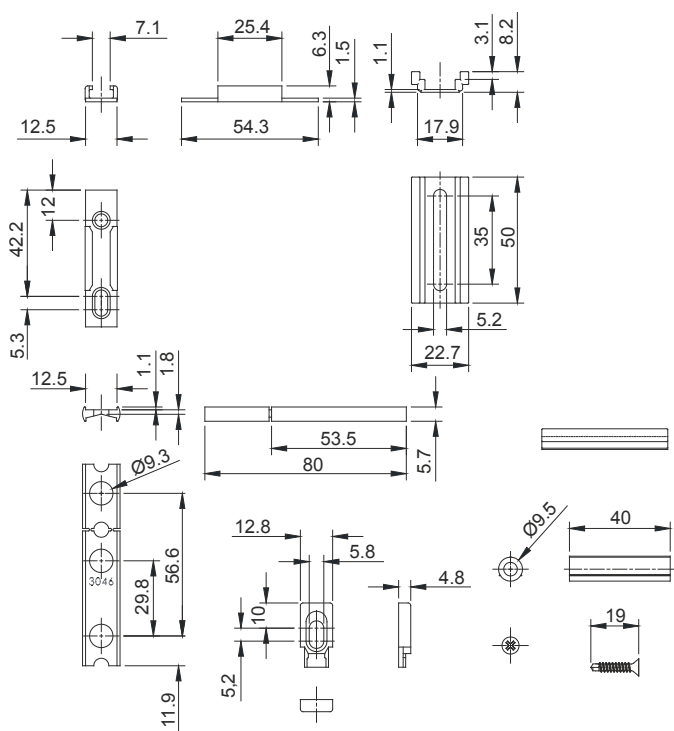
2154.804/180



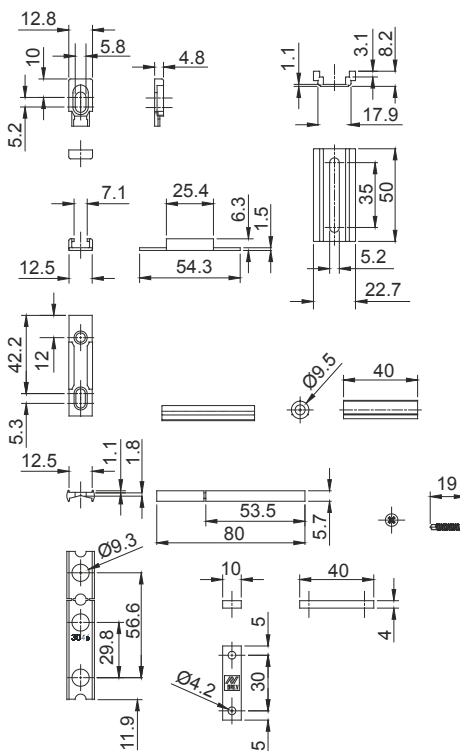
2154.811/30-2154.811/60

ref.	description	finitions	pz.
2154.811/30	Kit de montage pour fermetures multipoints de 300 mm, comprenant: 2 cales en nylon pour la serrure, 1 entretoise en nylon, 2 cales en nylon pour la gâche, 1 adaptateur en zamack pour le dispositif anti-levage, 2 gâches en acier inox 304, 6 vis auto foreuses à tête fraisée plate Ø 3.5x19 en acier inox. Pour profils Skeit 60/Export 60 S.		12
2154.811/60	Kit de montage pour fermetures multipoints de 600 mm, comprenant: 6 cales en nylon pour la serrure, 1 entretoise en nylon, 3 cales en nylon pour la gâche, 1 adaptateur en zamack pour le dispositif anti-levage, 1 cale pour le dispositif anti-fausse manoeuvre, 2 gâches en acier inox 304, 12 vis auto foreuses à tête fraisée plate Ø 3.5x19 en acier inox. Pour profils Skeit 60/Export 60 S.		12

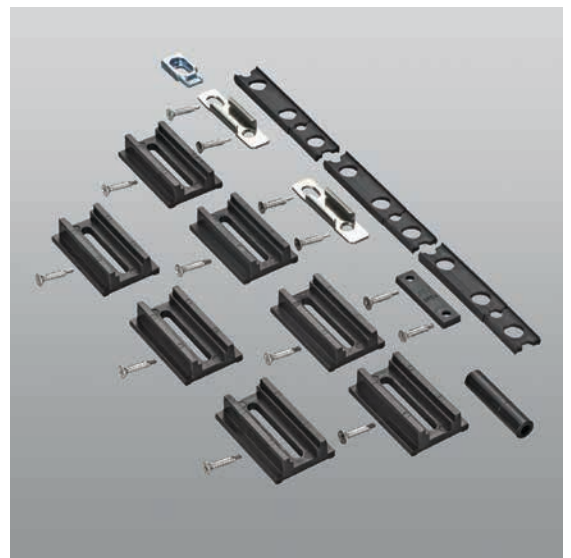
Accessoires pour coulissants



2154.811/30



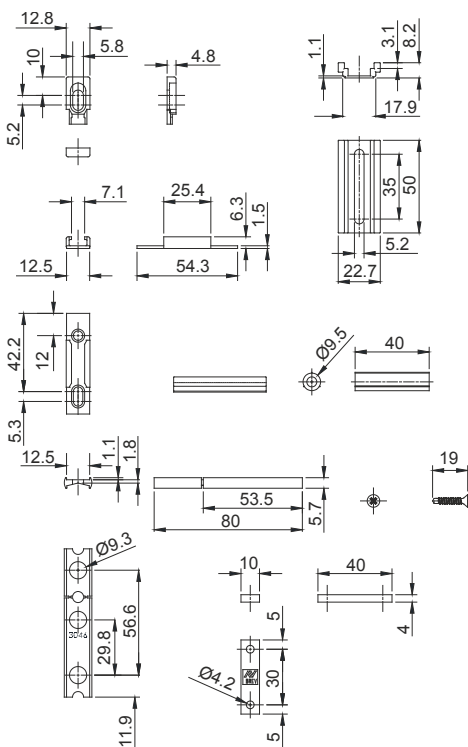
2154.811/60



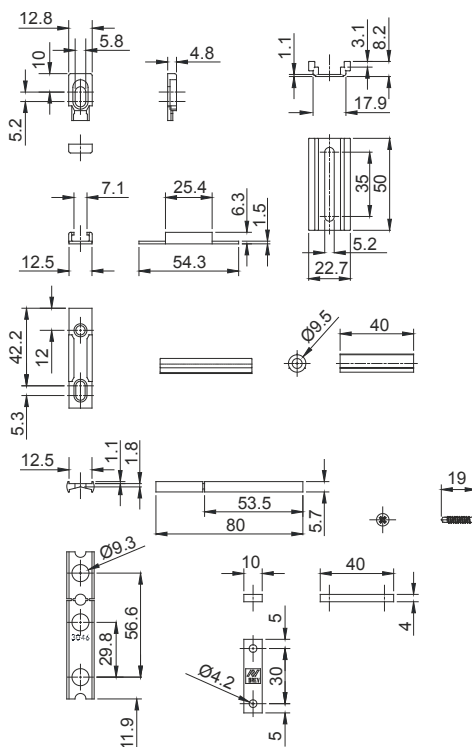
2154.811/100-2154.811/180

ref.	description	finitions	pz.
2154.811/100	Kit de montage pour fermetures multipoints de 1000 mm, comprenant: 7 cales en nylon pour la serrure, 1 entretoise en nylon, 3 cales en nylon pour la gâche, 1 adaptateur en zamack pour le dispositif anti-levage, 1 cale pour le dispositif anti-fausse manoeuvre, 2 gâches en acier inox 304, 13 vis auto foreuses à tête fraisée plate Ø 3.5x19 en acier inox. Pour profils Skeit 60/ Export 60 S.		12
2154.811/180	Kit de montage pour fermetures multipoints de 1800 mm, comprenant: 11 cales en nylon pour la serrure, 1 entretoise en nylon, 5 cales en nylon pour la gâche, 1 adaptateur en zamack pour le dispositif anti-levage, 1 cale pour le dispositif anti-fausse manoeuvre, 4 gâches en acier inox 304, 19 vis auto foreuses à tête fraisée plate Ø 3.5x19 en acier inox. Pour profils Skeit 60/ Export 60 S.		12

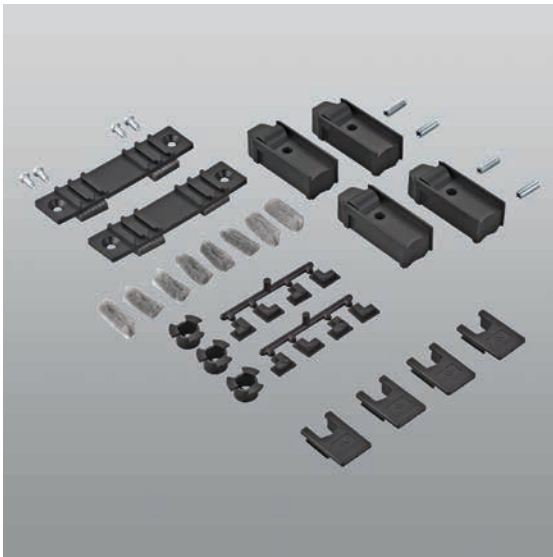
Accessoires pour coulissants



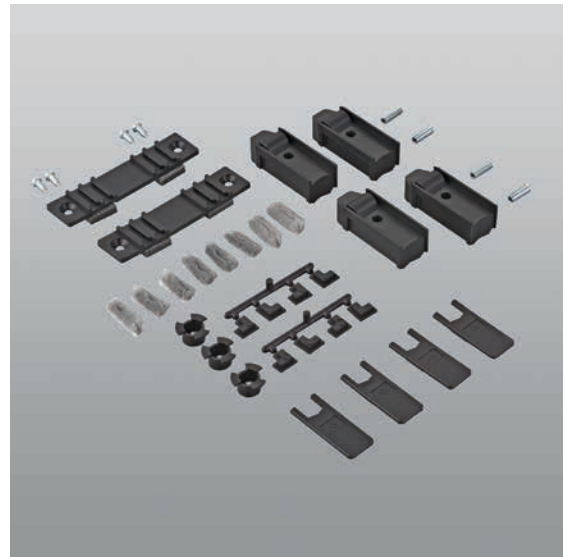
2154.811/100



2154.811/180



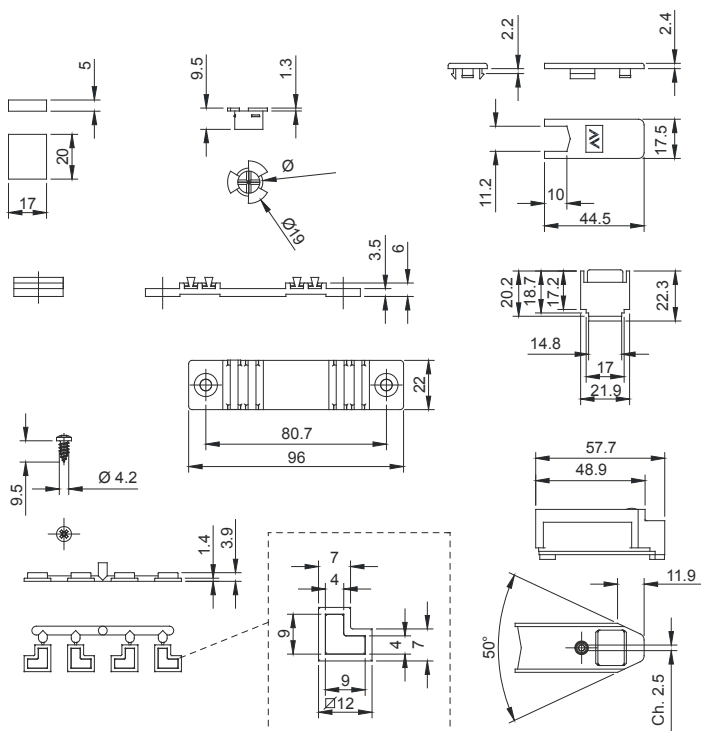
2203.2



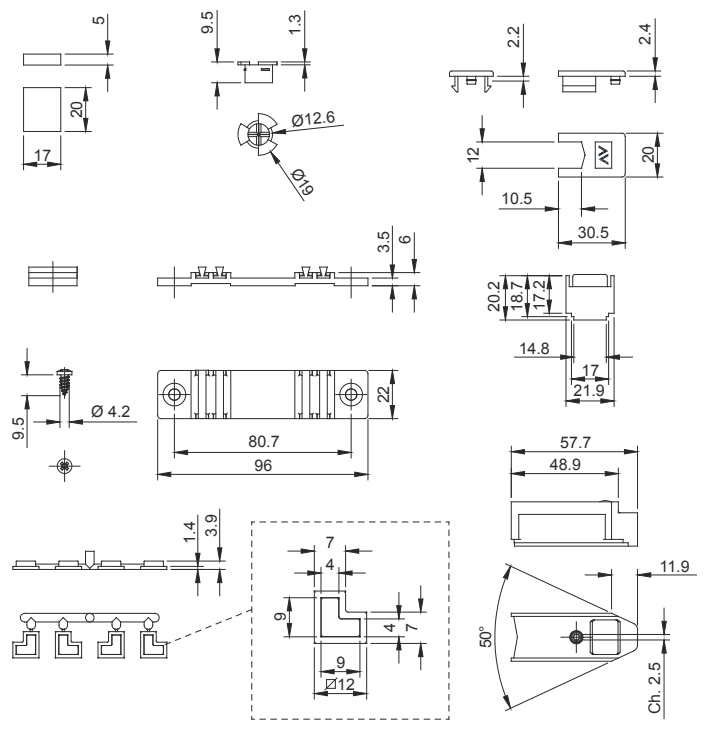
2203.1

ref.	description	finitions	pz.
2203.1	Kit de 2 cales d'étanchéité en nylon, 4 blocs d'étanchéité autocollants, 4 caches usinage, 4 butées en nylon pour le blocage du vantail, 8 équerres d'alignement en nylon, 3 douilles d'évacuation d'eau en nylon, 4 vis autotaraudeuses à tête cylindrique plate Ø 4.2x9.5 en acier inox. Pour profils NC 60 Int.		10
2203.2	Kit de 2 cales d'étanchéité en nylon, 4 blocs d'étanchéité autocollants, 4 caches usinage, 4 butées en nylon pour le blocage du vantail, 8 équerres d'alignement en nylon, 3 douilles d'évacuation d'eau en nylon, 4 vis autotaraudeuses à tête cylindrique plate Ø 4.2x9.5 en acier inox. Pour profils Export 60 S.		10

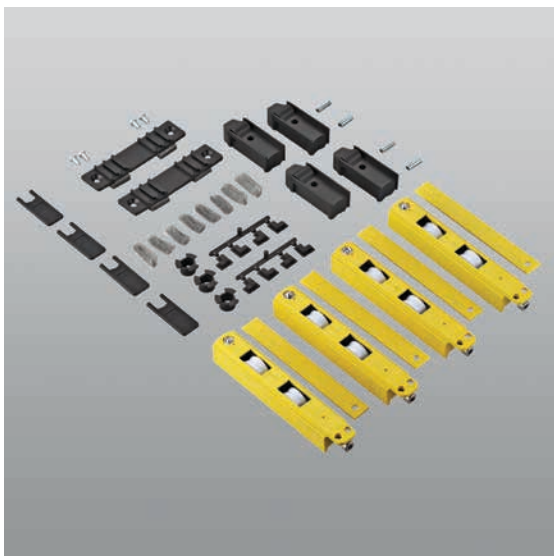
Accessoires pour coulissants



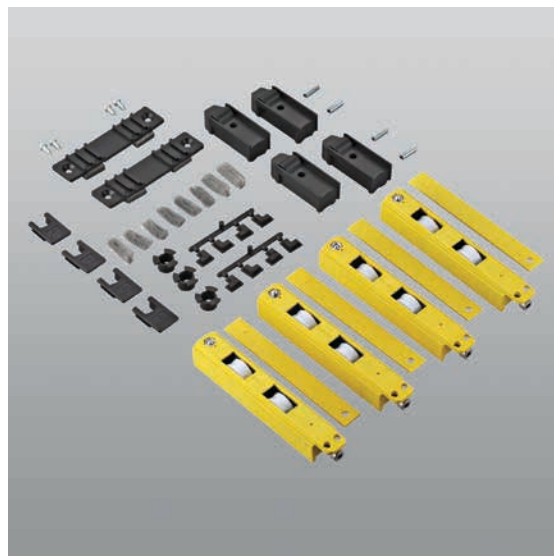
2203.1



2203.2



2203.51/120-2203.51/180



2203.52/120-2203.52/180

ref.	description	finitions	pz.
2203.51/120	Kit pour coulissants comprenant: 4 chariots réf. 2151.1 (portée maximale 120 Kg) et 1 kit pour coulissants réf. 2203.1. Pour profils NC 60 Int.		10
2203.51/180	Kit pour coulissants comprenant: 4 chariots réf. 2150.1 (portée maximale 180 Kg) et 1 kit pour coulissants réf. 2203.1. Pour profils NC 60 Int.		10
2203.52/120	Kit pour coulissants comprenant: 4 chariots réf. 2151.1 (portée maximale 120 Kg) et 1 kit pour coulissants réf. 2203.2. Pour profils Export 60 S.		10
2203.52/180	Kit pour coulissants comprenant: 4 chariots réf. 2150.1 (portée maximale 180 Kg) et 1 kit pour coulissants réf. 2203.2. Pour profils Export 60 S.		10

Accessoires pour coulissants



2315



2312



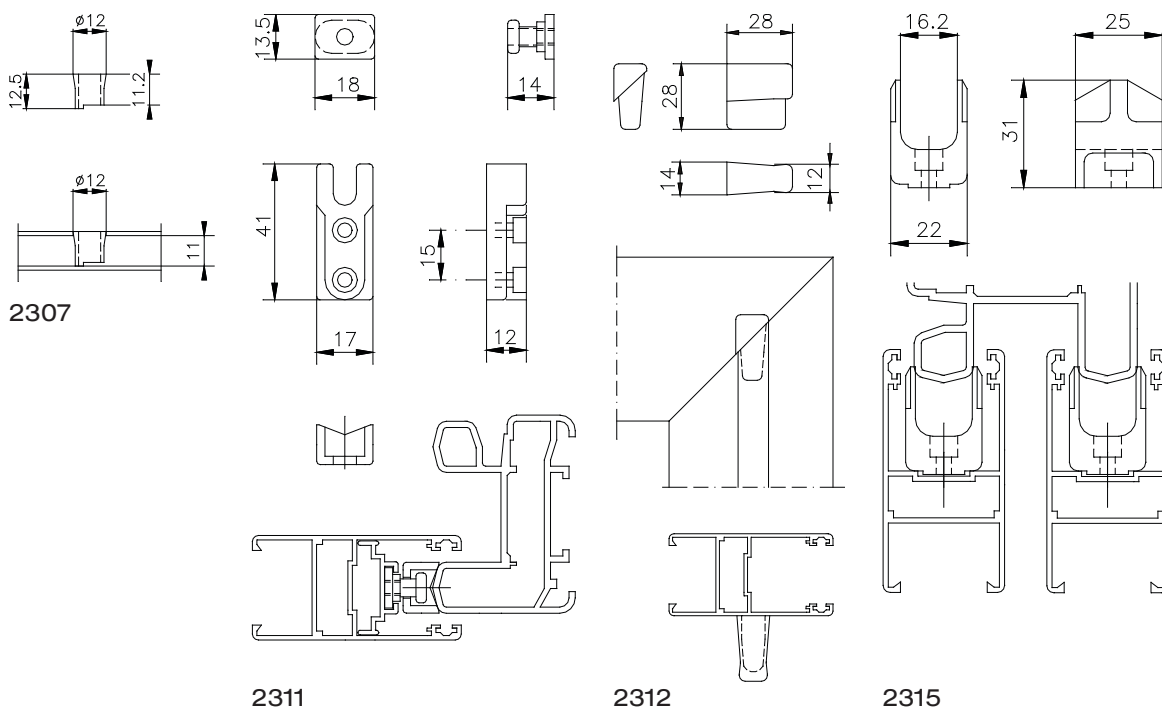
2311



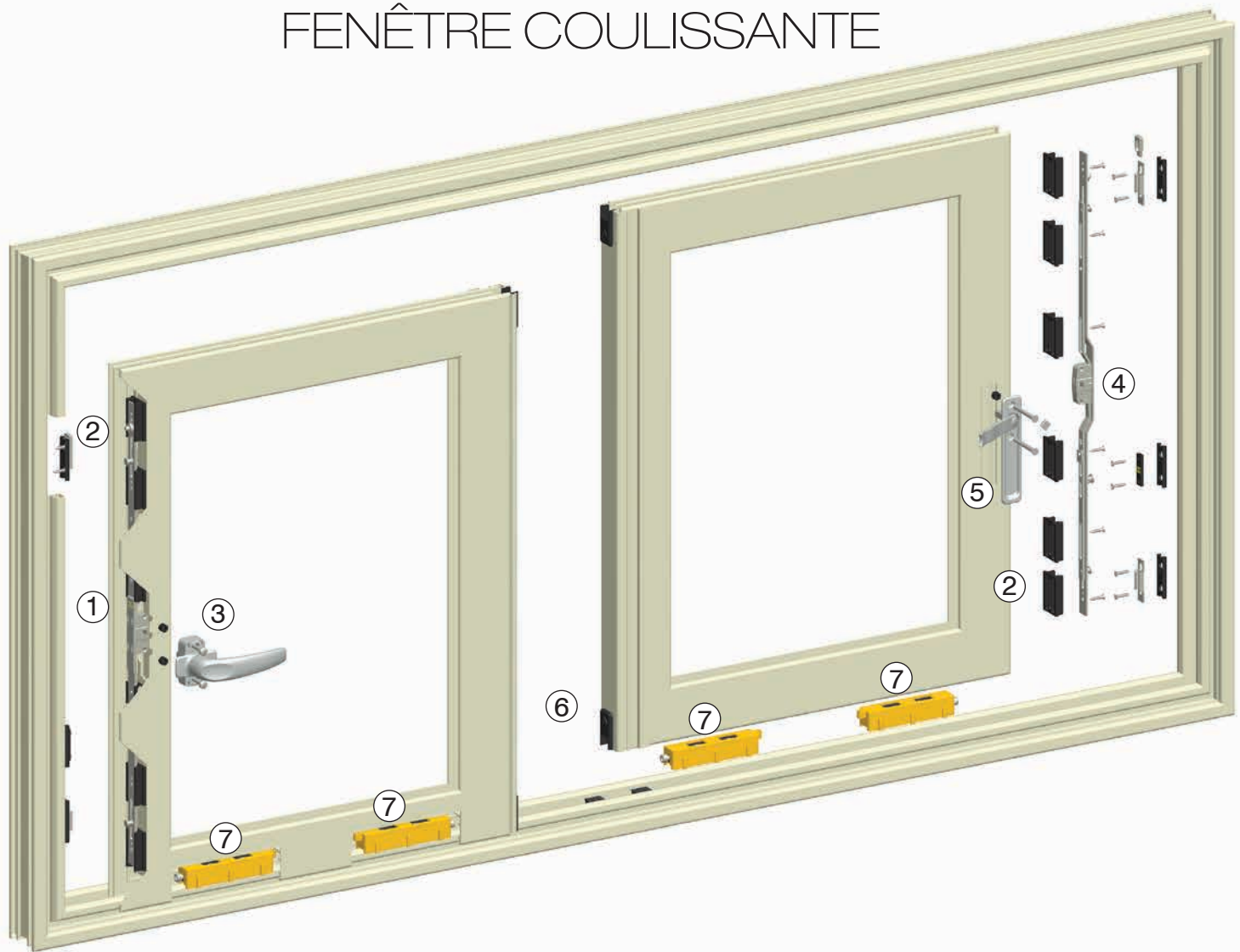
2307

ref.	description	finitions	pz.
2307	Douille d' évacuation d' eau en nylon.		200
2311	Kit de blocage composé d' un verrouilleur et 1 d' une gâche en zamak zingué noir, 2 vis à tête cylindrique plate Ø 3,9x19 en acier inox 304.		40
2312	Bouchons en nylon, pour montant renforcé.		100
2315	Patin de guide pour vantail, en nylon.		100

Accessoires pour coulissants



SCHEMA D'APPLICATION SUR UNE FENÊTRE COULISSANTE



① 2154.7/30
2154.7/30X
2154.7/60
2154.7/60X
2154.7/100
2154.7/100X
2154.7/180
2154.7/180X

② 2154.801/..
2154.802/..
2154.803/..
2154.804/..
2154.811/..

③ 866.3/7
866.4/7
874.3/7
874.4/7
1610/7

④ 2154.15/30
2154.15/30X
2154.15/60
2154.15/60X
2154.15/100
2154.15/100X
2154.15/180
2154.15/180X
2154.751/180

⑤ 2061
⑥ 2203.1/2
2203.51/120
2203.51/180
2203.52/120
2203.52/180

⑦ 2150.1
2151.1
2152.1
2156.1
A29624300