

Béquilles

417



- ARIANNA
- MANON
- GIOCONDA
- RUMBA
- SAMBA
- CHARLESTON
- TURANDOT
- AZALEA

Page 418

Page 419

Page 422

Page 424

Page 424

Page 425

Page 425

Page 426

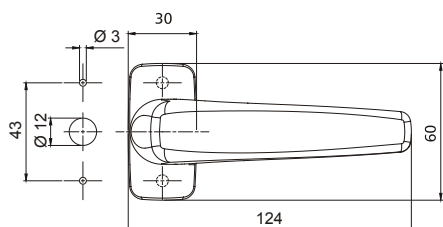
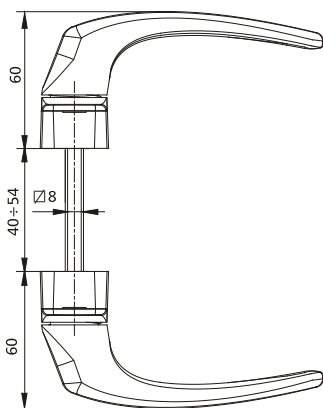


866.31

ref.	description	finitions	pz.
866.31	Béquille double ambidextre avec ressort de rappel prémonté, en zamak, carré 8x120 mm et 4 vis à tête cylindrique plate Ø 4,2x19 en acier zingué (finitions PVD H et PVD X conditionnement à 4 pcs.).	1013, 7035M, 8019, 9005, 9010, 9016, B.MA, B.SA, BL10, BR5, C, GR217, PVD H, PVD X, SILV	10

Béquilles

418 Arianna



866.31



874.32



874.31

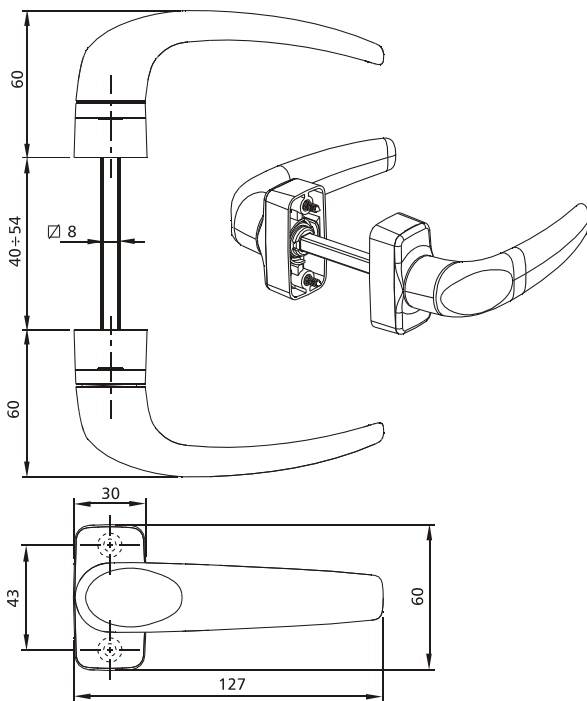


874.30

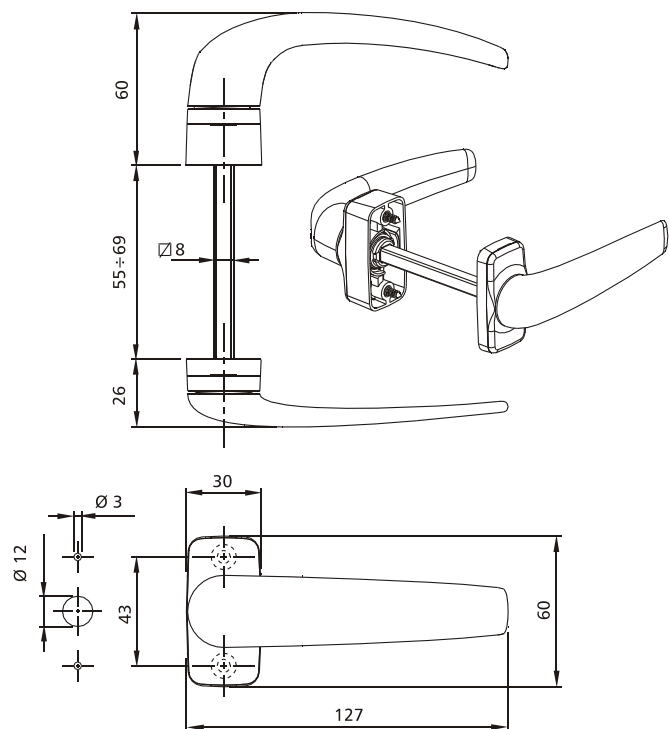
ref.	description	finitions	pz.
874.30	(breveté) Béquille double ambidextre avec ressort de rappel prémonté, en nylon, carré 8x120 mm et 4 vis à tête cylindrique plate Ø 4,2x19 en acier zingué.	.74, .75, .78	10
874.31	(breveté) Béquille double ambidextre avec ressort de rappel prémonté, en métal injecté, carré 8x120 mm et 4 vis à tête cylindrique plate Ø 4,2x19 en acier zingué (finitions PVD H et PVD X conditionnement à 4 pcs.).	1013, 1015, 1035, 1247, 6005, 7016, 7035, 7047, 8017, 8019, 9001, 9005, 9010, 9016, 905, 910, B.MA, B.SA, BL10, BR5, BR801, BW21, C, GR217, GR50, GR51, GR606, GREY, PVD H, PVD X, RD501, SILV, SLV, VRD27	10
874.32	(breveté) Poignée simple ambidextre avec ressort de rappel prémonté et poignée surbaissée en métal injecté, carré 8x120 mm, 2 vis à tête cylindrique plate Ø 4,2x19 et 2 vis à tête cylindrique plate Ø 4,2x13 en acier zingué.	1013, 1015, 1247, 6005, 8017, 8019, 9001, 9005, 9010, B.SA, BL10, BR5, BR801, BW21, C, GR217, GR50, GR51, GR606, GREY, PVD H, PVD X, SILV	4

Béquilles

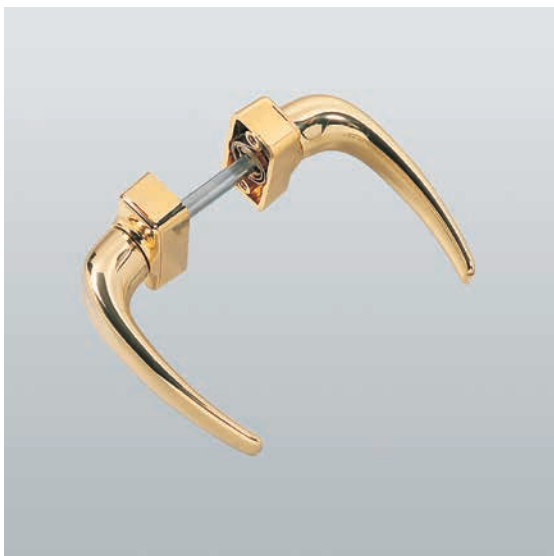
Manon 419



874.30-874.31



874.32



874.801



874.801.91

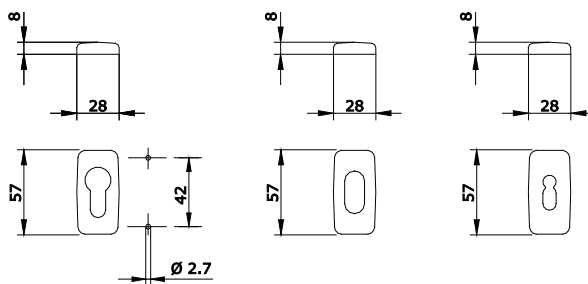
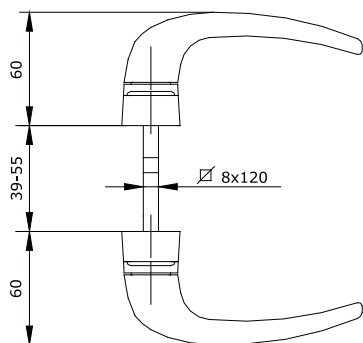
874.91

ref.	description	finitions	pz.
874.91	(breveté) Béquille double en laiton avec ressort de rappel, base et capot en nylon doré, 4 vis à tête cylindrique plate Ø 4,2x19 en acier zingué.	OTT	4
874.801	Entrée de cylindre en nylon noir, blanc et ivoire, pour cylindre européen, 2 vis à tête cylindrique plate Ø 3,5x13 en acier zingué.	(nero), /A, /B	100
874.801.91	Entrée de cylindre en ABS doré, pour cylindre européen, 2 vis à tête cylindrique plate Ø 3,5x13 en acier zingué.	.91	100

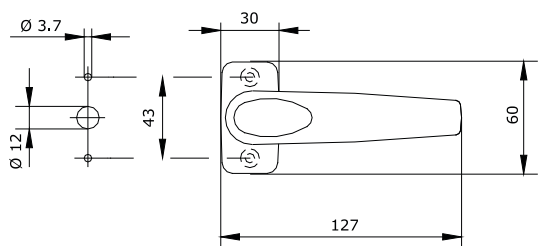
Béquilles

420

Manon



874.801-874.801.91



874.91



874.804



874.803.91



874.803



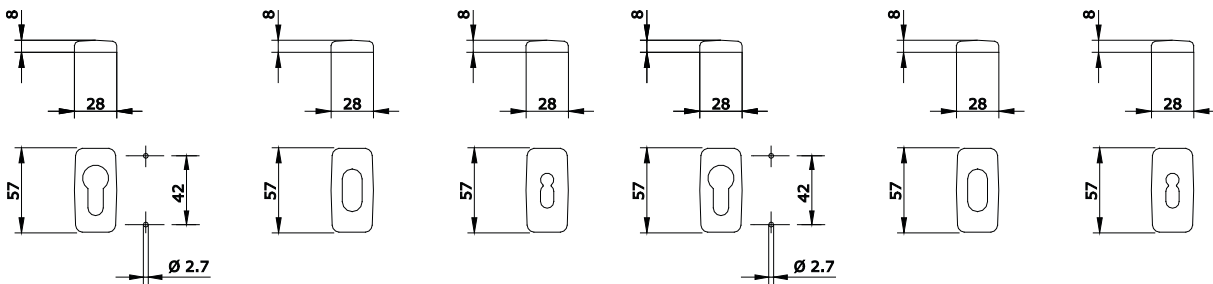
874.802.91



874.802

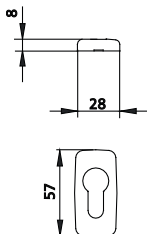
ref.	description	finitions	pz.
874.802	Entrée de cylindre en nylon noir, blanc et ivoire, pour cylindre ovale, 2 vis à tête cylindrique plate Ø3,5x13 en acier zingué.	(nero), /A, /B	100
874.802.91	Entrée de cylindre en ABS doré, pour cylindre ovale, 2 vis à tête cylindrique plate Ø3,5x13 en acier zingué.	.91	100
874.803	Entrée de cylindre en nylon noir, blanc et ivoire, pour clés du type patent (bemarde), 2 vis à tête cylindrique plate Ø3,5x13 en acier zingué.	(nero), /A, /B	100
874.803.91	Entrée de cylindre en ABS doré pour clés du type patent (bemarde), 2 vis à tête cylindrique plate Ø3,5x13 en acier zingué.	.91	100
874.804	Entrée de cylindre en metal injecté pour cylindre européen, 2 vis à tête cylindrique plate Ø 3,5x13 en acier zingué.	1013, 1015, 1035, 6005, 7035M, 7047, 8017, 8019, 9001, 9005, 9010, 9016, B.MA, B.SA, BL10, BR5, BW21, C, GR217, GR50, GR51, GREY, PVD H, PVD X, SILV, VRD27	20
874.400	Etiquette Pininfarina pour la béquille MANON.		100

Béquilles

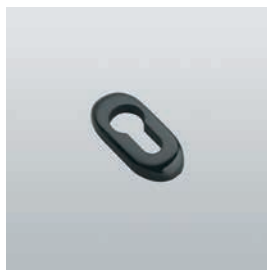


874.802-874.802.91

874.803-874.803.91



874.804



884.801



884.802



880.701

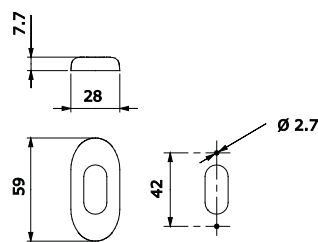
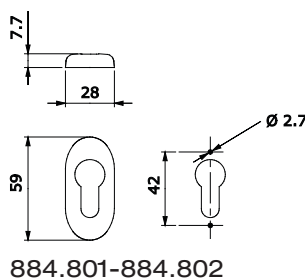
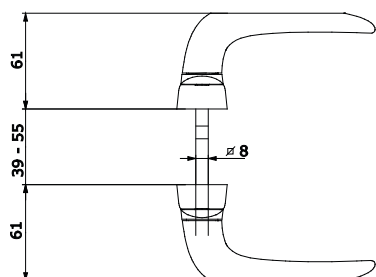
884

ref.	description	finitions	pz.
884	(breveté) Béquille double avec poignée et rosace en technopolymère, mécanisme interne en zamak, carré de 8x120 mm, 2 ressorts de rappel et 4 vis à tête cylindrique plate Ø 4,2x19 en acier zingué.	.74, .75, .78, .80, .83	10
884.801	Entrée de cylindre en technopolymère pour cylindre européen, 2 vis à tête cylindrique plate Ø 3,5x13 en acier zingué.	.74, .75, .78, .80, .83	100
884.802	Entrée de cylindre en technopolymère pour cylindre ovale, 2 vis à tête cylindrique plate Ø 3,5x13 en acier zingué.	.74, .75, .78, .80, .83	100
880.701	(breveté) Lentille en technopolymère teinté à emboîter sur la poignée des articles 880.1/.2-883.1/.2-884.	.74, .75, .78, .80, .82, .83, .85, .86, .90, .91	50

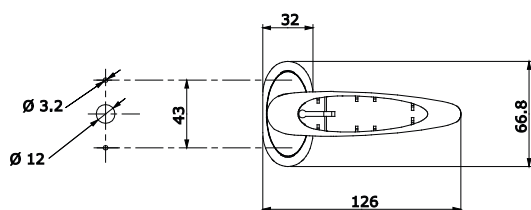
Béquilles

422

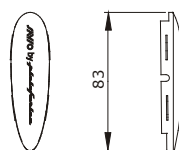
Gioconda



884.801-884.802



884



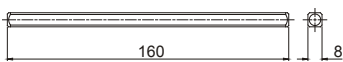
880.701



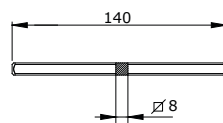
874.898

ref.	description	finitions	pz.
874.898	Carré de 8x160 mm en acier zingué blanc pour porte avec épaisseur profil de 55 mm à 100 mm.		50
874.897	Kit de fixation pour art. 874.31, composé de 2 vis M5x124 zingué blanc et 2 écrous carré M5 zingué blanc.		40
874.899	Carré 8x140 mm en acier zingué pour porte d'épaisseur de 55 mm à 70 mm.		50

Béquilles



874.898



874.899



1625

ref. 1625 **description** Béquille double en aluminium, 2 vis pointeau M6x10 en acier zingué pré-assemblées et 4 vis à tête fraisée plate Ø 3,5x13 en acier inox 304.

1635 Béquille double en aluminium, 2 vis pointeau M6x8 en acier zingué pré-assemblées et 4 vis à tête fraisée plate Ø 3,5x13 en acier inox 304.



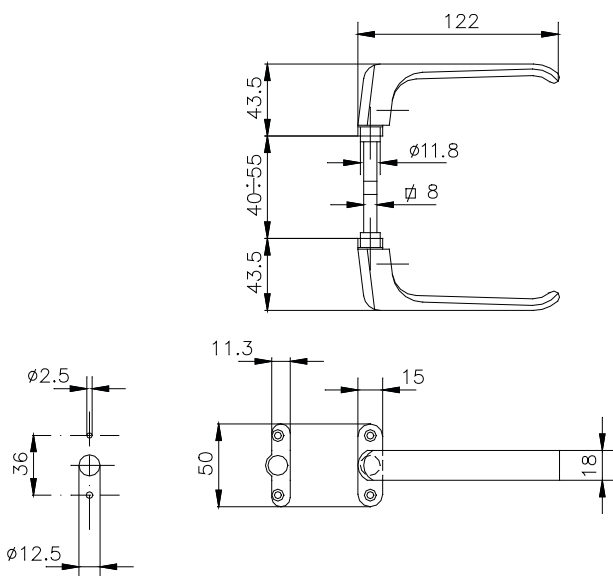
1635

ref. 1013, 3003, 6005, 8017, 9010, F, GR50, GR51, NE, U, ZE **pz.** 10

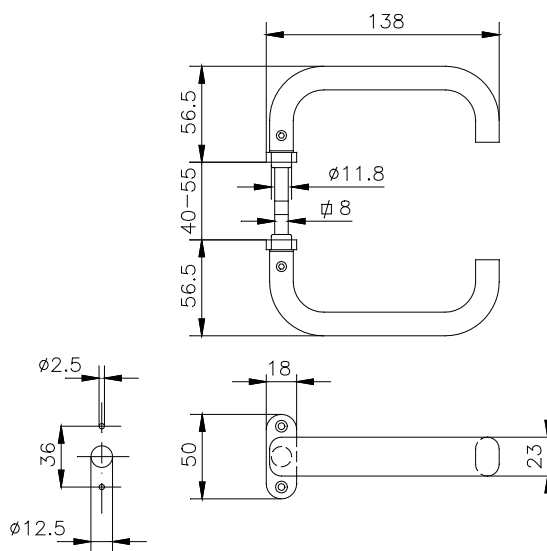
1013, 3003, 6005, 9001, 9010, C, F, NE, U, ZE **pz.** 10

Béquilles

424 Rumba - Samba



1625



1635



1646



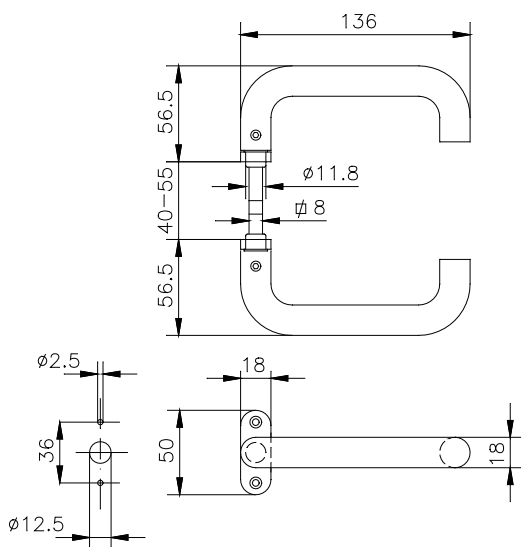
1636

ref.	description	finitions	pz.
1636	Béquille double en aluminium, 2 vis pointeau M6x8 en acier zingué pré-assemblés et 4 vis à tête fraisée plate Ø 3,5x13 en acier inox 304.	1013, 1015, 3003, 6005, 8017, 9010, 9016, B.SA, BL10, C, F, NE, U, ZE	10
1646	Béquille double avec ressort de rappel prémonté, en métal et aluminium injecté, carré 8x93 mm et 4 vis à tête fraisée plate Ø 3,5x22 en acier zingué.	1013, 1015, 6005, 8017, 8019, 9005, 9010, B.SA, BL10, BR5, BR801, C, GR217, GR50, GR51, GR606, PVD H, PVD X, SILV	10

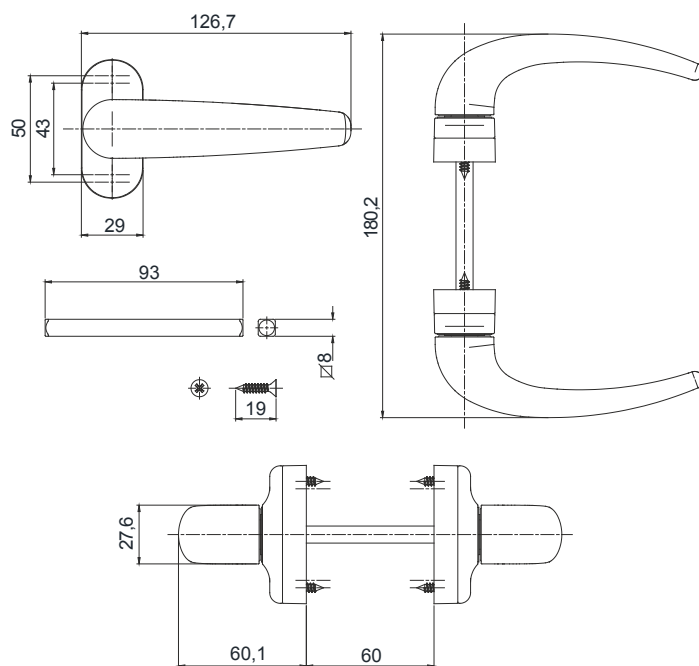
Béquilles

Charleston - Turandot

425



1636



1646



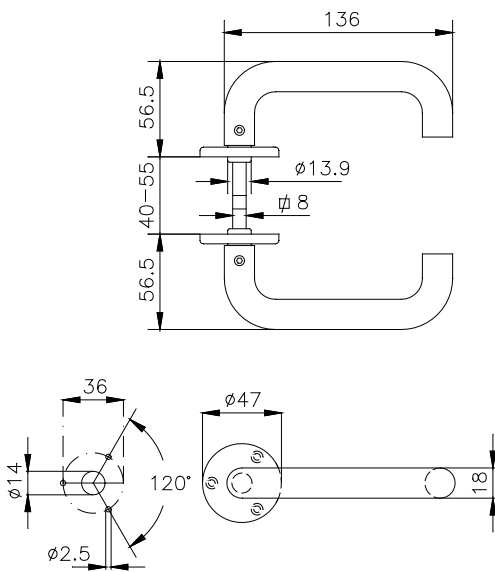
1665.801

1666

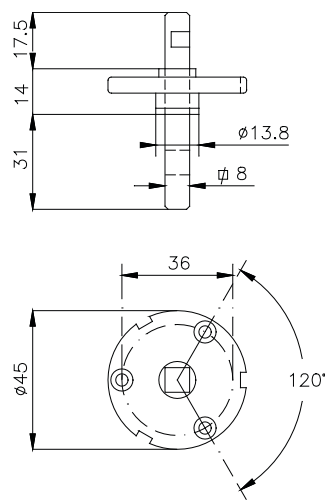
ref.	description	finitions	pz.
1666	Béquille double en aluminium et nylon, 2 vis pointeau M6x8 pré-assemblées et 6 vis à tête fraisée plate Ø3,5x13 an acier zingué.	1013, 3003, 6005, 9010, C, F, NE, U, ZE	10
1665.801	Fixation pour poignée simple art. 1666 en acier zingué et nylon.		20

Béquilles

426 Azalea



1666



1665.801



1699

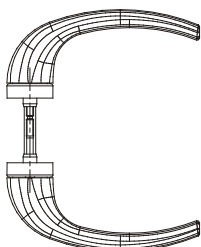
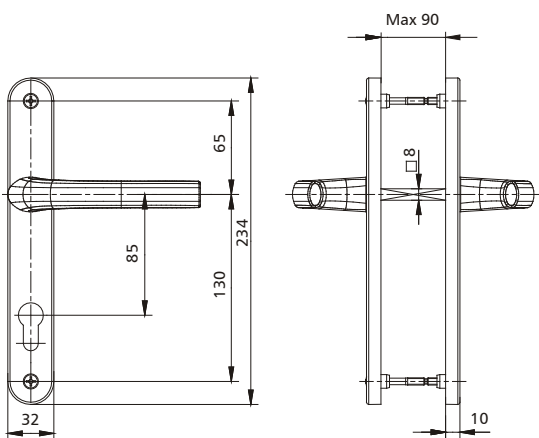
ref.
1699

description

Béquille pour portes en zamak, entraxe 85 mm, carré 8x145 mm, 2 vis à tête cylindrique à six pans creux M5x80 et 2 vis à tête cylindrique à six pans creux M5x100 en acier inox.

finitions **pz.**
9005, 9010, CHRM 20

Béquilles



1699