

Compas

361



- DENTICE
- FERMO
- MARCO INOX
- ÀNCORA
- SOGLIOLA
- PIOVRATRE
- PIOVRA
- PIOVRADUE
- AREA
- SINTESI

Page 362

Page 362

Page 363

Page 364

Page 365

Page 371

Page 372

Page 376

Page 377

Page 378



1300

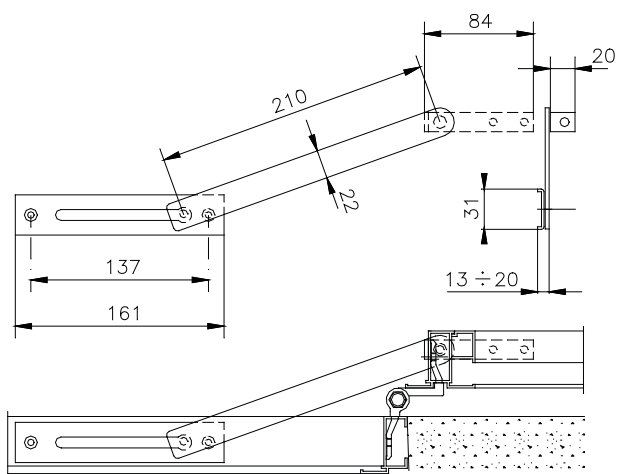


1309

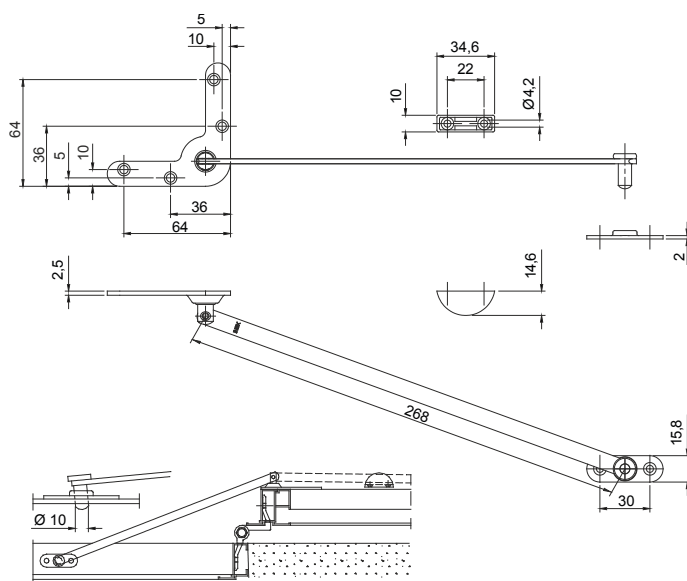
ref.	description	finitions	pz.
1300	Bras d'arrêt en acier inox 304 et 5 vis à tête fraisée plate Ø 4,8x16 en acier zingué. Adaptable sur profils avec fond de feuillure de 13 mm, minimum.		20
1309	Bras d'arrêt en acier inox 430, 8 vis à tête fraisée plate Ø 3,9x13 en acier inox 304.		20

Compas

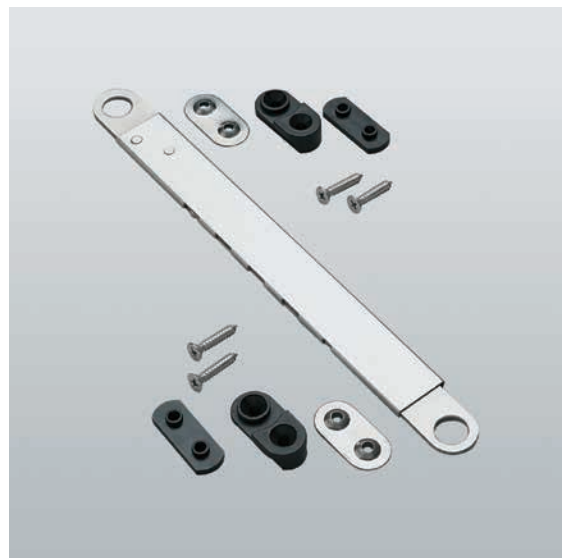
362 Dentice - Fermo



1300



1309

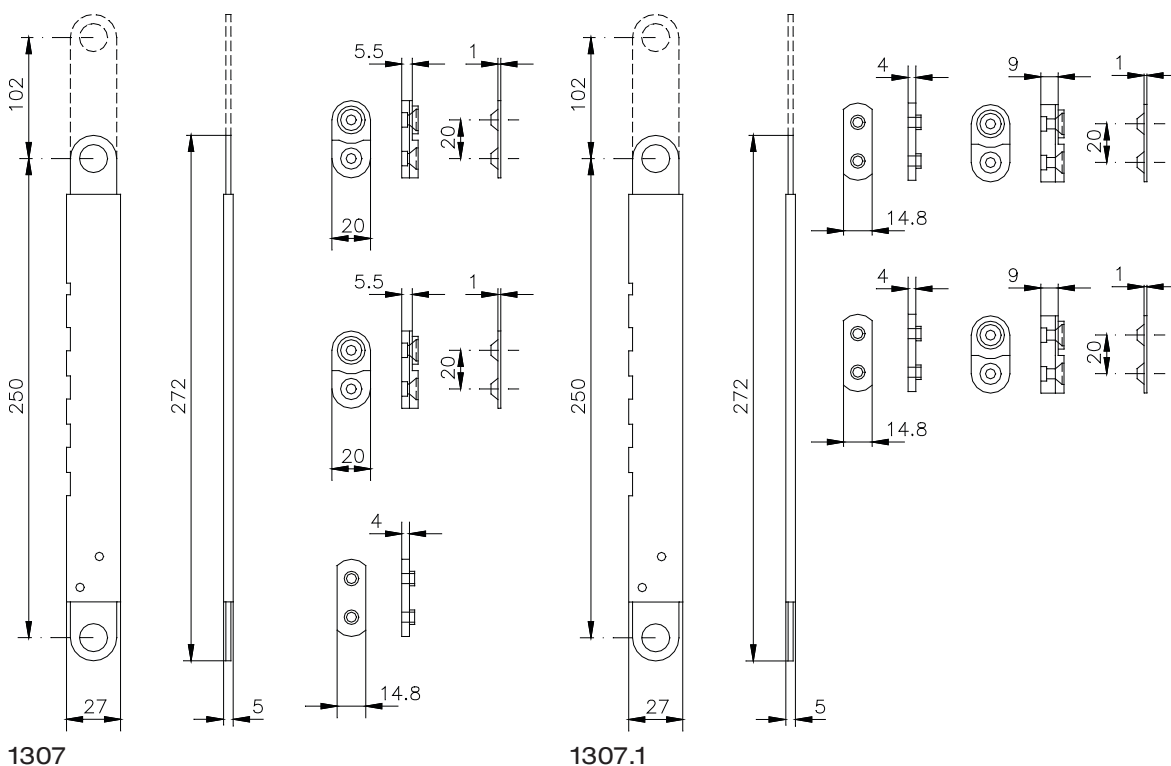


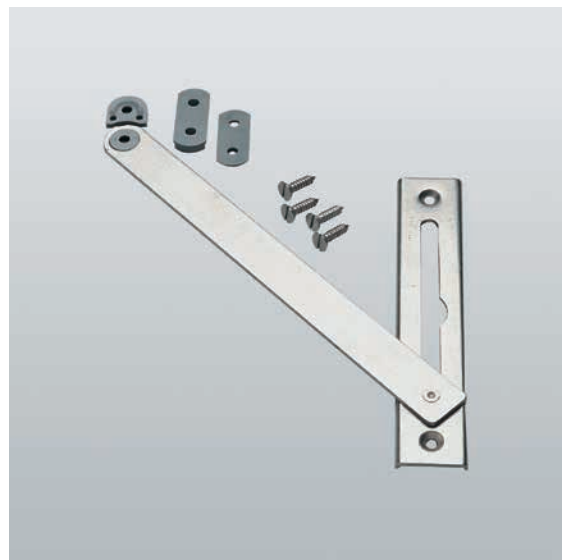
1307-1307.1

ref.	description	finitions	pz.
1307	Compas à cliquet pour projetant, en acier inox 430, 2 plaques (mm 5,5) et 1 cale (mm 4) en nylon, 4 vis à tête fraisée plate Ø 4,8x25 en acier inox 304. Adaptable sur profils avec fond de feuillure compris entre 13 et 18 mm. Portée: 2 bras Kg 70.		20
1307.1	Compas à cliquet pour projetant, en acier inox 430, 2 plaques (mm 9) et 2 cales (mm 4) en nylon, 4 vis à tête fraisée plate Ø 4,8x25 en acier inox 304. Adaptable sur profils avec fond de feuillure compris entre 21 et 30 mm. Portée: 2 bras Kg 70.		20

Compas

Marco Inox 363



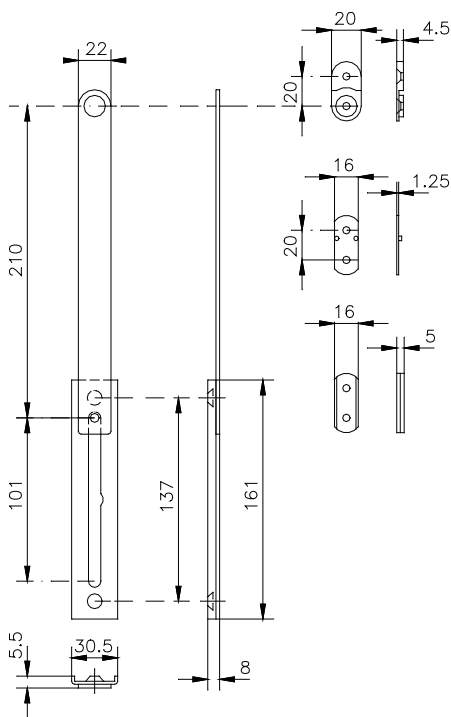


1316-1316.9

ref.	description	finitions	pz.
1316	Compas décrochable en acier zingué, 2 cales en nylon, 4 vis à tête fraisée plate Ø 4,8x19 en acier zingué. Adaptable sur profils avec fond de feuillure compris entre 10 et 18 mm. Portée: 2 bras Kg 70.		20
1316.9	Compas décrochable en acier inox 304, 2 cales en nylon, 4 vis à tête fraisée plate Ø 4,8x19 en acier inox 304. Adaptable sur profils avec fond de feuillure compris entre 10 et 18 mm. Portée: 2 bras Kg 70.		20

Compas

Sogliola 365



1316-1316.9

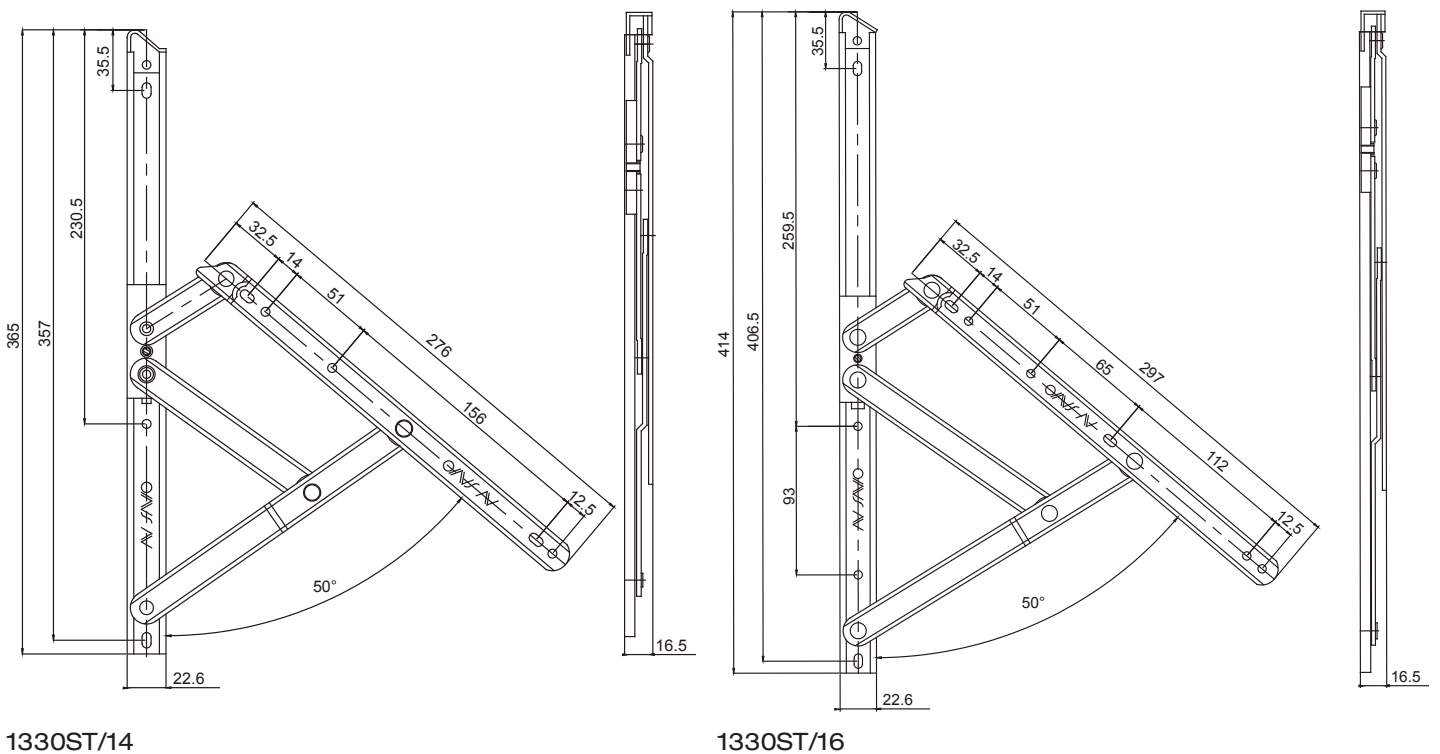


1330ST/14-1330ST/16

ref.	description	finitions	pz.
1330ST/14	Paire de compas pour projetant long de 14" (355,6 mm), en acier inox austénitique AISI 304, vis de réglage, angle d'ouverture de 50°. Portée 48 Kg (105,82 lbs). Adapté aux profils avec fond de feuillure ≥ 16.5 mm.		5
1330ST/16	Paire de compas pour projetant long de 16" (406,40 mm), en acier inox austénitique AISI 304, vis de réglage, angle d'ouverture de 50°. Portée 53 Kg (116,84 lbs). Adapté aux profils avec fond de feuillure ≥ 16.5 mm.		5

Compas

366

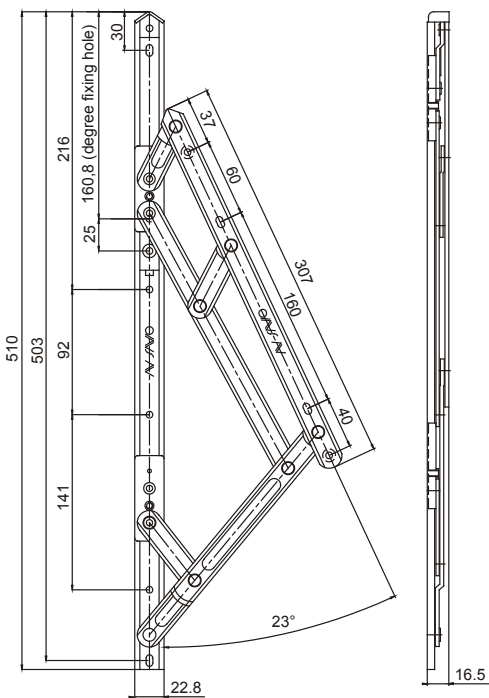




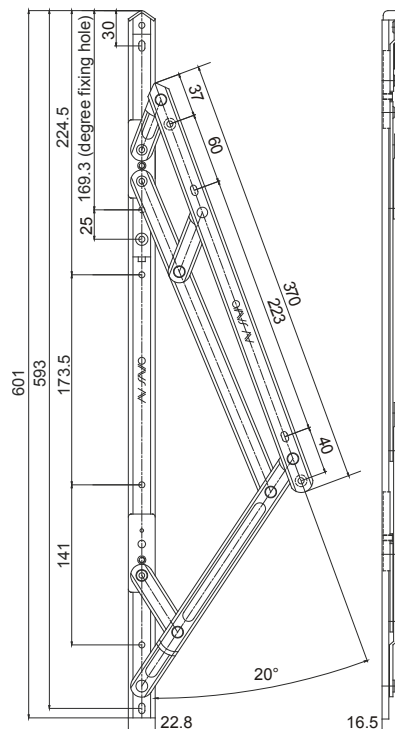
1330HD/20-1330HD/24

ref.	description	finitions	pz.
1330HD/20	Paire de compas pour projetant long de 20" (508 mm), en acier inox austénitique AISI 304, ambidextre, avec limiteur d'ouverture et vis de réglage, angle d'ouverture de 20° ou 25°. Portée 115/108 Kg (253,53/239,09 lbs). Adapté aux profils avec fond de feuillure >= 16.5 mm.		5
1330HD/24	Paire de compas pour projetant long de 24" (609,6 mm), en acier inox austénitique AISI 304, ambidextre, avec limiteur d'ouverture et vis de réglage, angle d'ouverture de 15° ou 20°. Portée 125/120 Kg (275,58/264,55 lbs). Adapté aux profils avec fond de feuillure >= 16.5 mm.		5

Compas



1330HD/20



1330HD/24



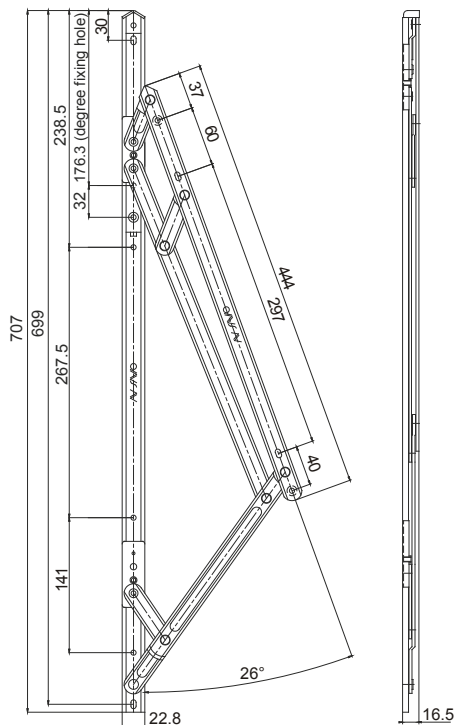
1330.801

1330HD/28

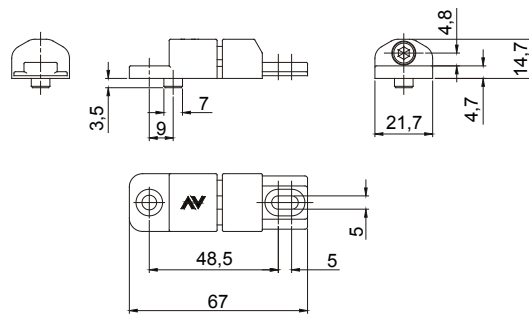
ref.	description	finitions	pz.
1330HD/28	Paire de compas pour projetant long de 28" (711,2 mm), en acier inox austénitique AISI 304, ambidextre, avec limiteur d'ouverture et vis de réglage, angle d'ouverture de 15° ou 20°. Portée 135/130 Kg (297,62/286,60 lbs). Adapté aux profils avec fond de feuillure >= 16.5 mm.		5
1330.801	Dispositif de réglage en hauteur en zamak zingué blanc.		10

Compas

368



1330HD/28



1330.801

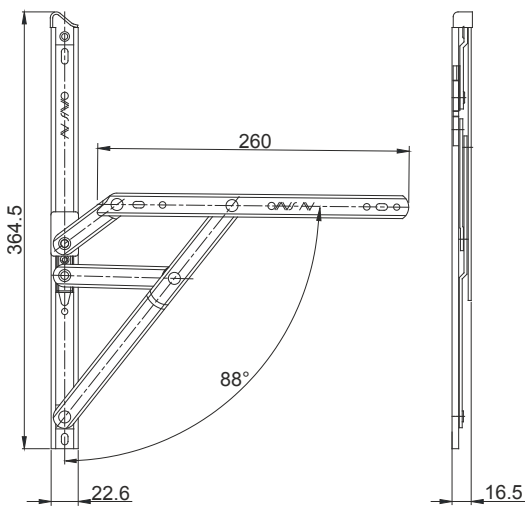


1330.1SH/14-1330.1SH/16

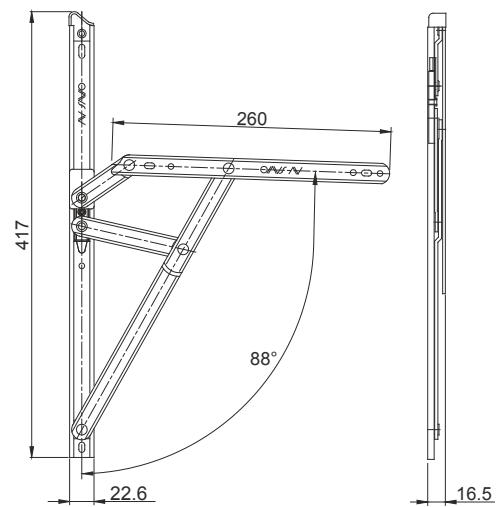
ref.	description	finitions	pz.
1330.1SH/14	Paire de compas pour ouverture à l'anglaise long de 14" (355,6 mm), en acier inox austénitique AISI 304, vis de réglage, angle d'ouverture de 88°. Portée 43 Kg (94,80 lbs). Adapté aux profils avec fond de feuillure >= 16.5 mm.		5
1330.1SH/16	Paire de compas pour ouverture à l'anglaise long de 16" (406,40 mm), en acier inox austénitique AISI 304, vis de réglage, angle d'ouverture de 88°. Portée 45 Kg (99,208 lbs). Adapté aux profils avec fond de feuillure >= 16.5 mm.		5

Compas

370



1330.1SH/14



1330.1SH/16

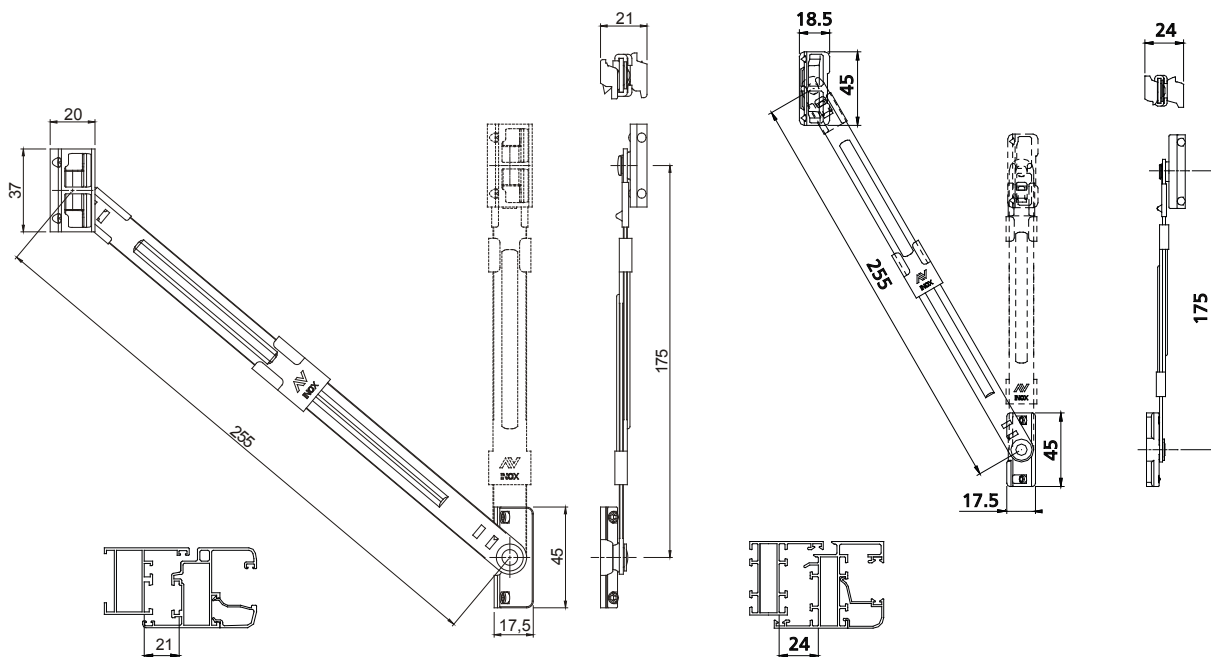


1341-1341.2

ref.	description	finitions	pz.
1341	(breveté) Bras d'arrêt décrochable en acier inox 304, contreplaques en zamak, 4 vis pointeau M5x12 en acier inox pré-montées. Pour profils à chambre européenne avec rainures dormant de 10x14.3-12x15-14x18-12.5x16.5-13.5x16.5. Portée : 2 bras Kg 70.		20
1341.2	(breveté) Bras d'arrêt décrochable en acier inox 304, contreplaques en zamak, 4 vis pointeau M5x6 en acier zingué pré-montées. Pour profils R40/ New Tec et pour rainures dormant 15x18. Portée : 2 bras Kg 70.		20

Compas

Piovratre 371



1341

1341.2



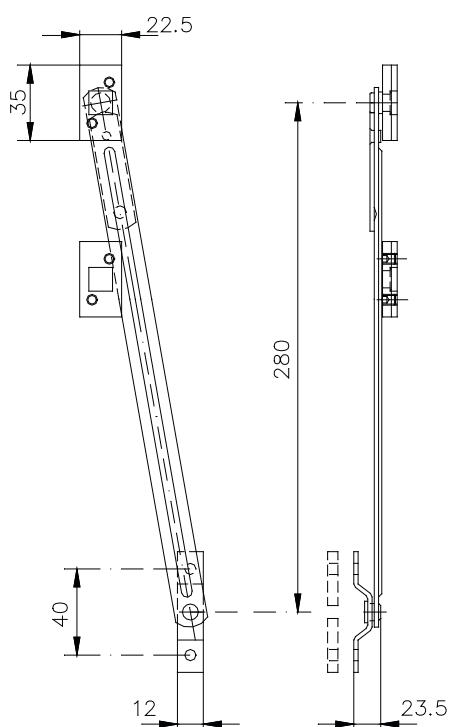
1342.3

ref.	description	finitions	pz.
1342.3	(breveté) Compas décrochable réglable en acier inox 304, contreplaques en zamak zingué noir, 2 vis à tête cylindrique plate Ø 4,8x13 en acier inox 304, 2 cales nylon, 2 vis pointeau M5x6 en acier zingué pré-assemblées. Portée: 2 bras Kg 70.		20

Compas

372

Piovera



1342.3



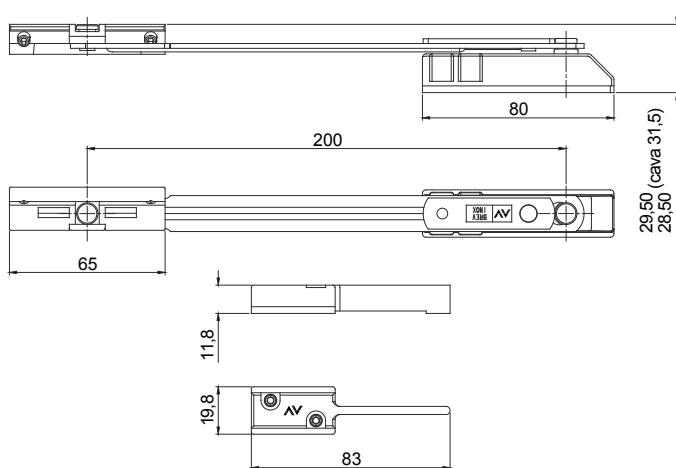
1343.2-1343.3



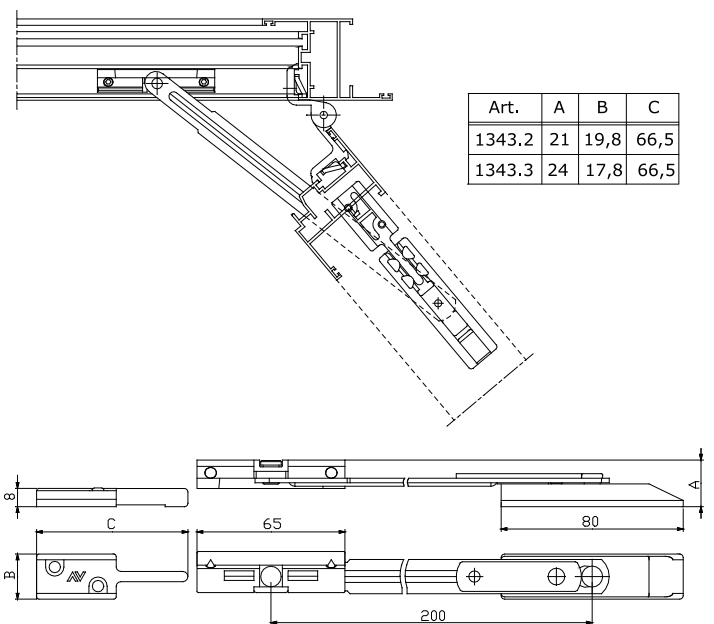
1343.1

ref.	description	finitions	pz.
1343.1	Compas limiteur d' ouverture à frein en zamak, nylon, polyuréthane et acier inox 304, 2 vis pointeau M5x10 et 2 vis pointeau M5x12 en acier inox 304 pré-assemblées.		10
1343.2	Compas limiteur d' ouverture à frein en zamak, nylon, polyuréthane et acier inox 304, 2 vis pointeau M5x8 en acier zingué et 2 vis pointeau M5x12 en acier inox 304 pré-assemblées.		10
1343.3	Compas limiteur d' ouverture à frein en zamak, nylon, polyuréthane et acier inox 304, 2 vis pointeau M5x6 et 2 vis pointeau M5x8 en acier zingué pré-assemblées.		10

Compas



1343.1



1343.2-1343.3



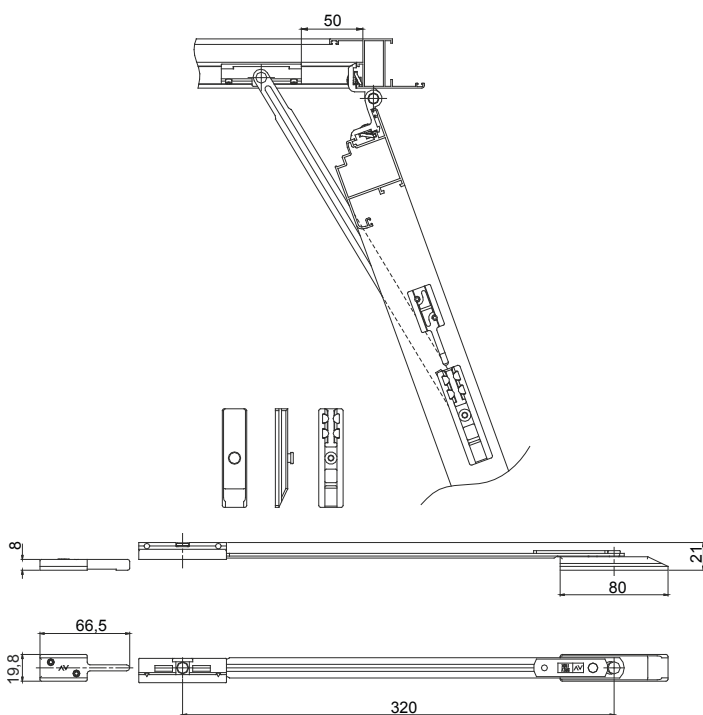
1343.4



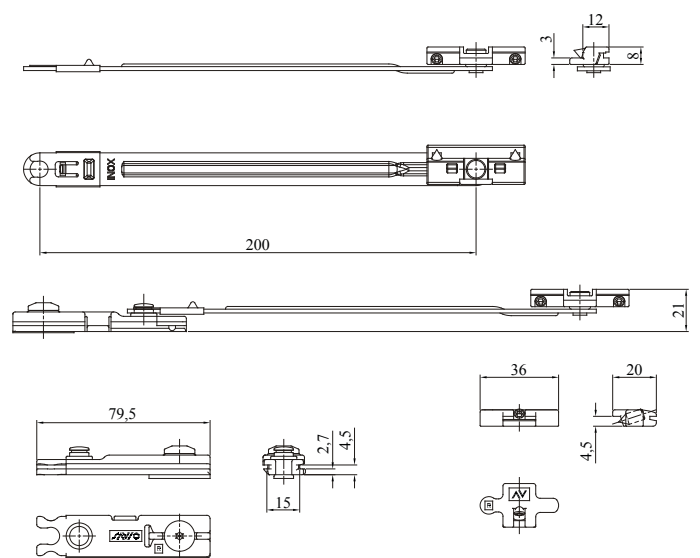
1343.8R/20-1343.8L/20

ref.	description	finitions	pz.
1343.4	Compas limiteur d'ouverture à frein en zamak zingué noir, polyuréthane et acier inox 304, 2 vis pointeau M5x8 et 2 vis pointeau M5x12 en acier zingué pré-assemblées.		10
1343.8R/20	Compas limiteur d'ouverture à friction, main droite, 20 cm, en zamak, nylon et acier inox 304, 3 vis-pointeaux M5x12 en acier inox pré-assemblées.		20
1343.8L/20	Compas limiteur d'ouverture à friction, main gauche, 20 cm, en zamak, nylon et acier inox 304, 3 vis-pointeaux M5x12 en acier inox pré-assemblées.		20

Compas



1343.4



1343.8R/20-1343.8L/20



1343.801

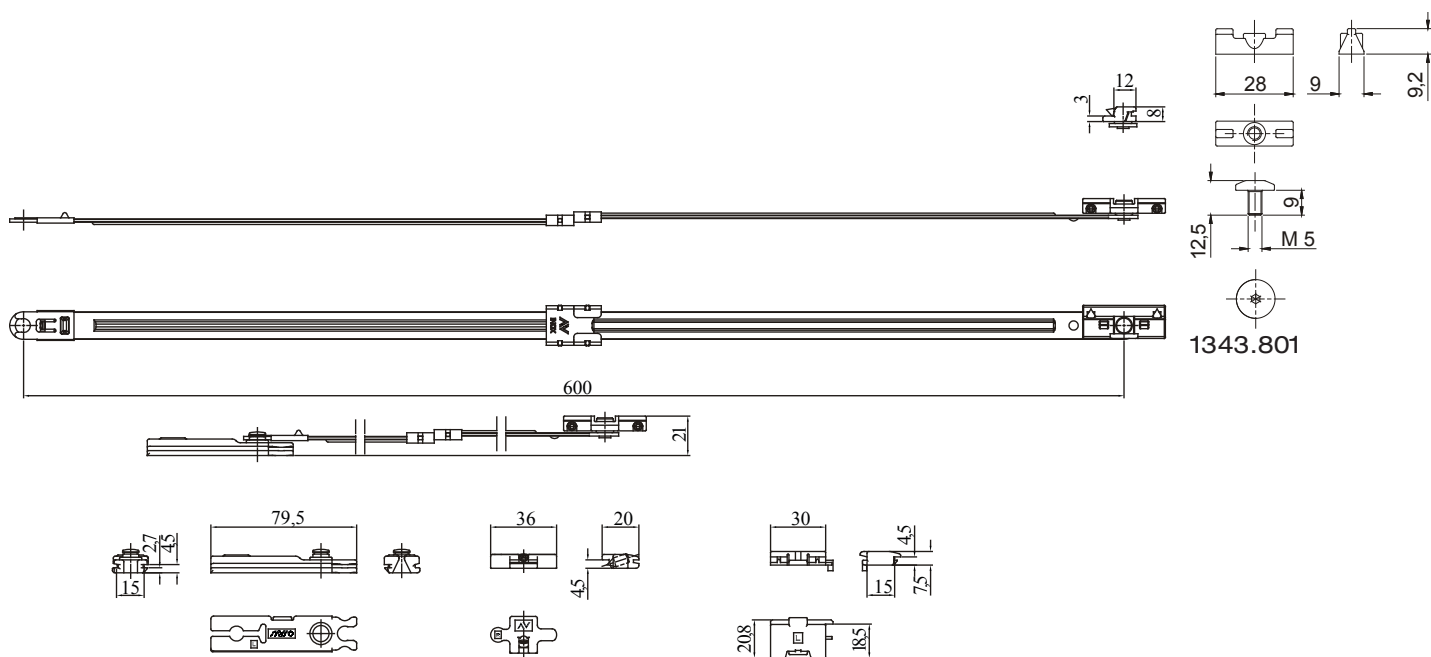


1343.8R/60-1343.8L/60

ref.	description	finitions	pz.
1343.8R/60	Compas limiteur d'ouverture à friction, main droite, 60 cm, en zamak, nylon et acier inox 304, 3 vis-pointeaux M5x12 en acier inox pré-assemblés.		20
1343.8L/60	Compas limiteur d'ouverture à friction, main gauche, 60 cm, en zamak, nylon et acier inox 304, 3 vis-pointeaux M5x12 en acier inox pré-assemblés.		20
1343.801	Kit de freinage en option pour les réf. 1343.8R/60 - 1343.8L/60, en nylon, 1 vis M5x9 en acier inox 304.		40

Compas

375



1343.8R/60-1343.8L/60



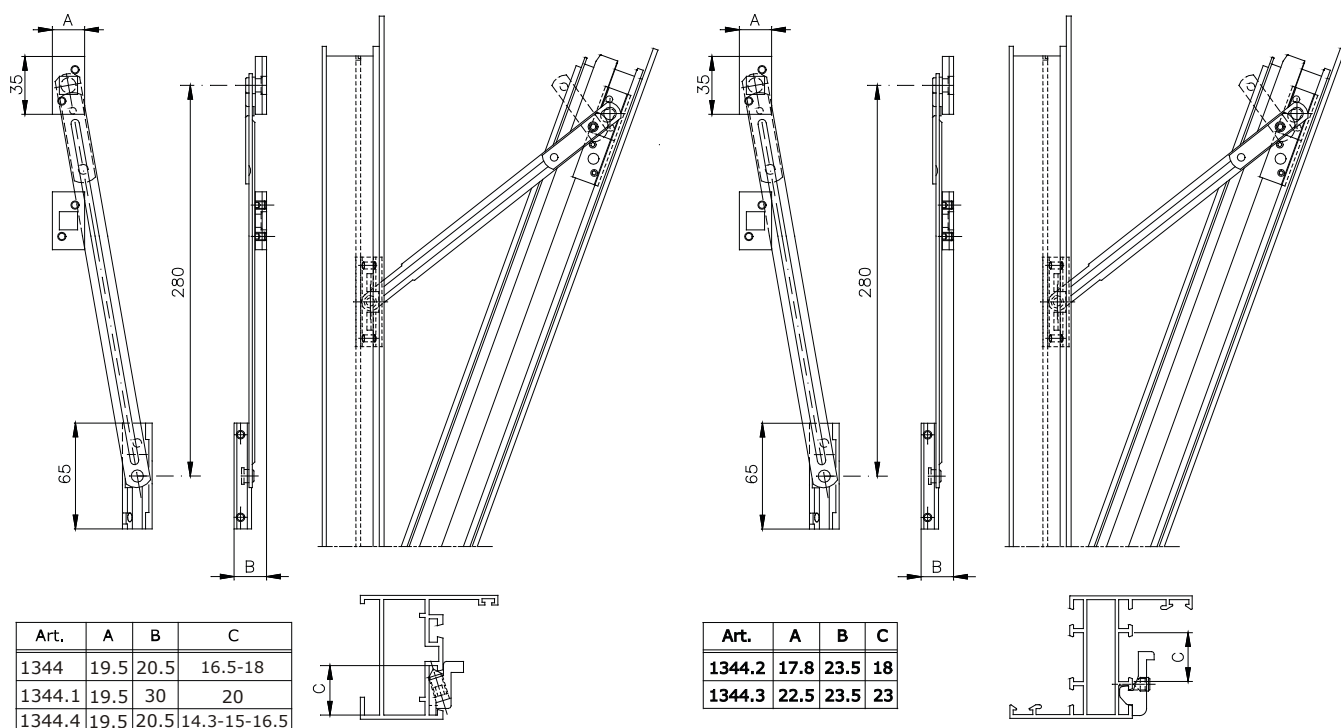
1344-1344.1-1344.4-1344.2-1344.3

ref.	description	finitions	pz.
1344	(breveté) Compas décrochable en acier inox 304, contreplaques en zamak zingué noir, 2 vis pointeau M5x6 et 2 vis pointeau M5x10 en acier zingué pré-assemblées. Portée: 2 bras Kg 70.		20
1344.1	(breveté) Compas décrochable en acier inox 304, contreplaques en zamak zingué noir, 2 vis pointeau M5x6 et 2 vis pointeau M5x10 en acier zingué pré-assemblées. Portée: 2 bras Kg 70.		20
1344.4	(breveté) Compas décrochable en acier inox 304, contreplaques en zamak zingué noir, 2 vis pointeau M5x6 et 2 vis pointeau M5x10 en acier zingué pré-assemblées. Portée: 2 bras Kg 70.		20
1344.2	(breveté) Compas décrochable en acier inox 304, contreplaques en zamak zingué noir, 4 vis pointeau M5x6 en acier zingué pré-assemblées. Portée: 2 bras Kg 70.		20
1344.3	(breveté) Compas décrochable en acier inox 304, contreplaques en zamak zingué noir, 4 vis pointeau M5x6 en acier zingué pré-assemblées. Portée: 2 bras Kg 70.		20

Compas

376

Piovradue



1344-1344.1-1344.4

1344.2-1344.3



1355

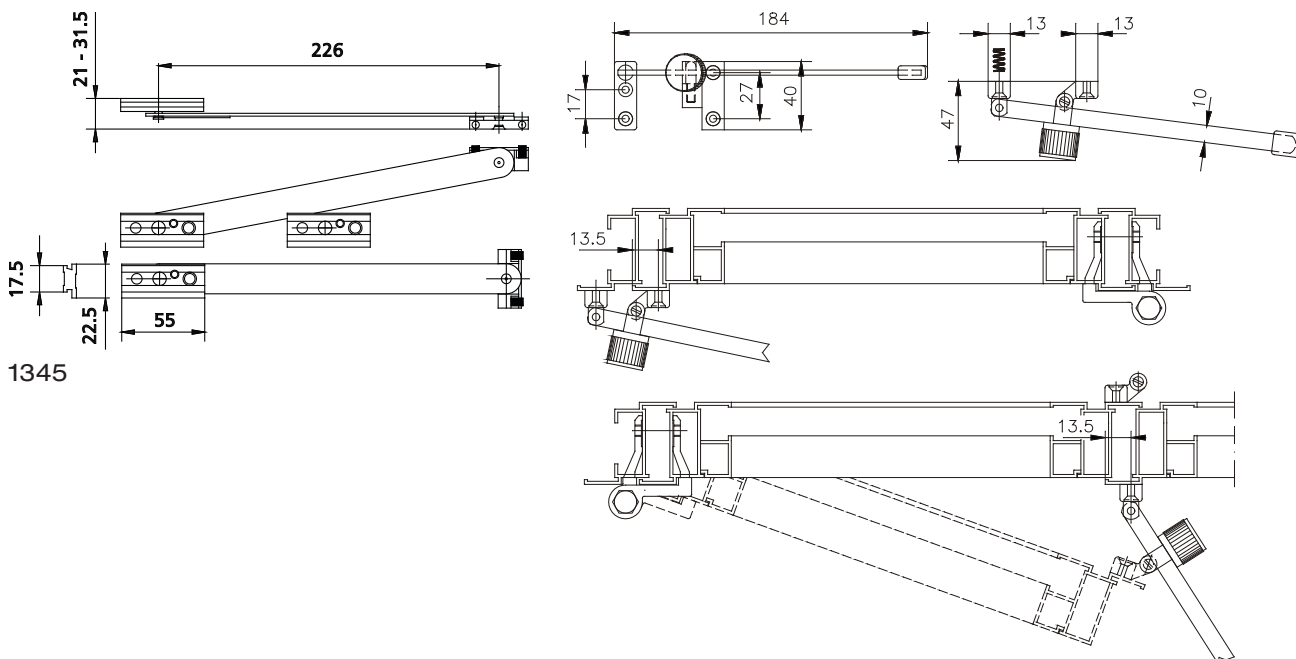


1345

ref.	description	finitions	pz.
1345	Compass horizontal pour soufflet décrochable en acier inox 304, support en zamak zingué, 2 vis pointeau en acier inox 303, 1 vis pointeau M5x6 et 2 vis pointeau M5x10 en acier inox, 1 guide en nylon, 1 insert d'arrêt en aluminium. Pour profils avec fond de feuillure de 21 à 31,5. Champ d'application: Montage à l' horizontale , sur traverse haute - H min du vantail : 400 mm - L max : jusqu'à 1200 mm utiliser 1 compas ; pour largeur supérieure utiliser 2 compas. Ouverture A max : 200 mm. Rainure de l'ouvrant : 20 ou 23 mm. Portée : 1 compas 50 Kg, 2 compas 70 Kg.		20
1355	Compass limiteur d'ouverture en nylon et acier inox 430, 4 vis à tête fraisée plate Ø 4,2x16 en acier inox 304.	(nero), .78	10

Compass

Area 377



1355



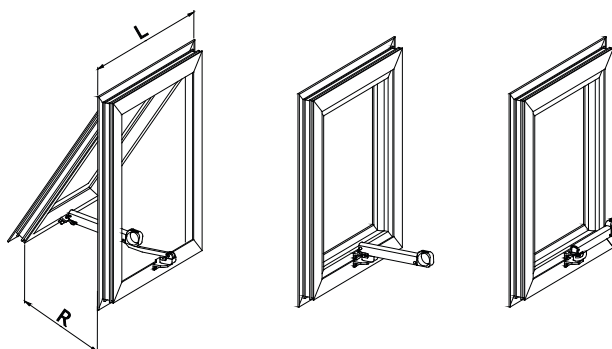
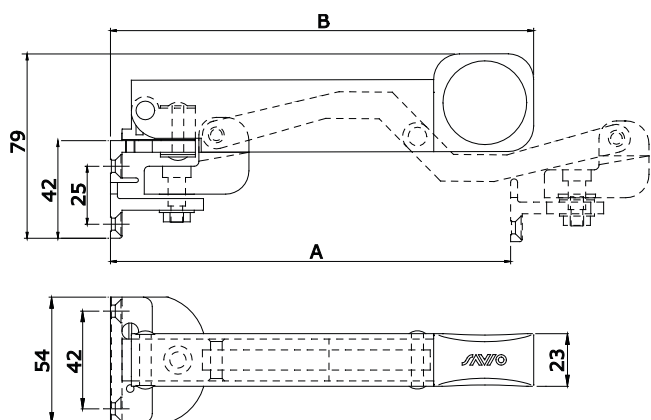
1206/1-1206/2

ref.	description	finitions	pz.
1206/1	(breveté) Commande multi-fonctions en aluminium, nylon et acier inox 430, 1 vis à tête cylindrique plate M4x6 pré-assemblée et 4 vis à tête fraisée plate M5x12 en acier inox 304 (autotaraudeuses).	1013, 1015, 1035, 9010, F, NE, ZE	10
1206/2	(breveté) Commande multi-fonctions en aluminium, nylon et acier inox 430, 1 vis à tête cylindrique plate M4x6 pré-assemblée et 4 vis à tête fraisée plate M5x12 en acier inox 304 (autotaraudeuses).	1015, 1035, 9001, 9010, 9016, B.MA, F, NE, SILV, U, ZE	10

Compas

378

Sintesi



Art.	A	B	R	L
1206/1	172	182	125	300 - 1200
1206/2	300	246	255	

1206/1 - 1206/2



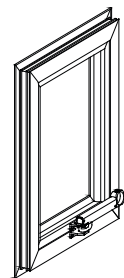
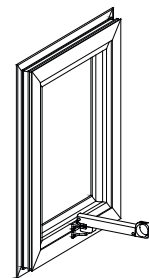
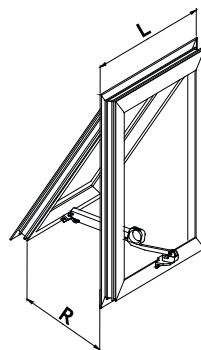
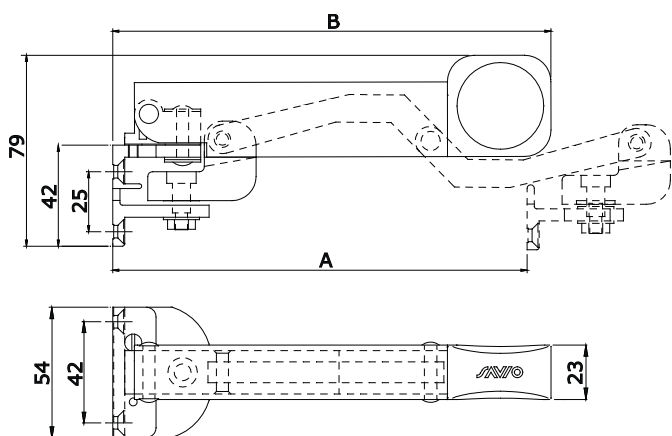
1206.1/1-1206.1/2

ref.	description	finitions	pz.
1206.1/1	(breveté) Commande multi-fonctions décrochable en aluminium, nylon et acier inox 430, 1 vis à tête cylindrique plate M4x5 pré-assemblée et 4 vis à tête fraisée plate M5x12 en acier inox 304 (autotaraudeuses).	9010, F, NE, ZE	10
1206.1/2	(breveté) Commande multi-fonctions décrochable en aluminium, nylon et acier inox 430, 1 vis à tête cylindrique plate M4x5 pré-assemblée et 4 vis à tête fraisée plate M5x12 en acier inox 304 (autotaraudeuses).	9010, F, NE, ZE	10

Compas

Sintesi

379



Art.	A	B	R	L
1206.1/1	172	182	125	300 - 1200
1206.1/2	300	246	255	

1206.1/1 - 1206.1/2

COMPAS POUR PROJETANT POUR FAÇADES

