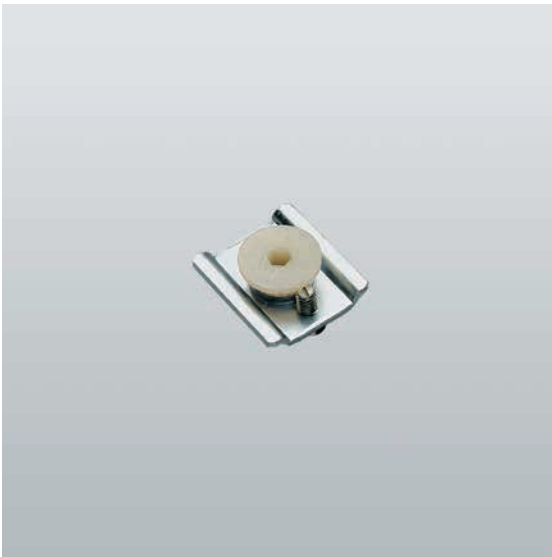


Equerres, jonctions, vérins

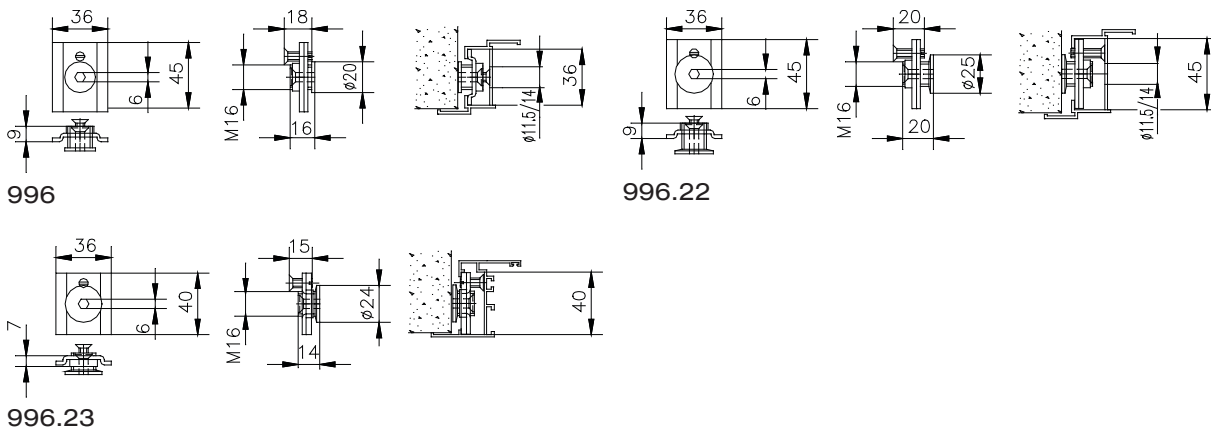


996-996.22-996.23

ref.	description	finitions	pz.
996	Vérin en acier zingué, vis de réglage en nylon.		100
996.22	Vérin en acier zingué, vis de réglage en nylon.		100
996.23	Vérin en acier zingué, vis de réglage en nylon.		100

Equerres, jonctions, vérins

358 **Renzo**





996.58



996.24-996.25-996.26

ref.	description	finitions	pz.
996.24	Vérin en acier zingué, vis de réglage en nylon.		100
996.25	Vérin en acier zingué, vis de réglage en nylon.		100
996.26	Vérin en acier zingué, vis de réglage en nylon.		100
996.58	Vérin et vis de réglage en nylon.		100

Equerres, jonctions, vérins

Renzo 359

