

Ferme-impostes et accessoires



- NEWTON



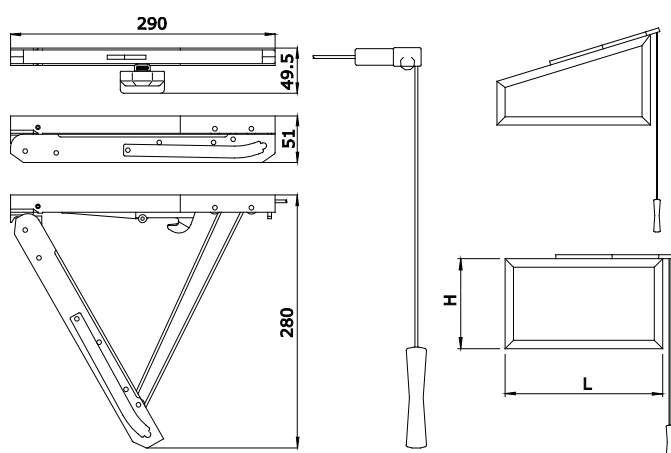
F7

ref.	description	finitions	pz.
F7	(breveté) Ferme-impostes réglable pour soufflet en acier, zamak et nylon, cordon polyester (3 mètres), visserie en acier zingué. Pour tous les profils avec une épaisseur jusqu'à 70 mm. Portée: Kg 80.	1013, 1015, 6005, 8017, 8019, 9005, 9010, 9016, B.SA, BR5, GR217, GR51, GREY, SILV	5

Ferme-impostes et accessoires

414

Newton



L	H
400 - 1500	350 - 1600
Max 80 Kg	

F7



F6.ZB
F6.ZN



F6.Y

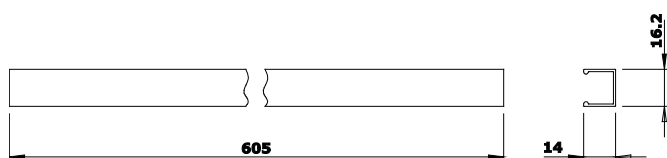


F6.R

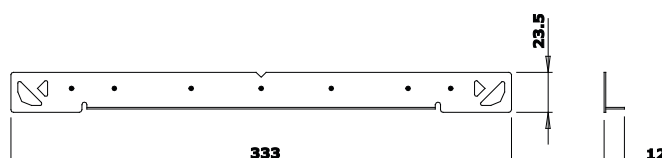
ref.	description	finitions	pz.
F6.R	Profil de recouvrement en aluminium.	1013, 1015, 1035, 6005, 8017, 8019, 9005, 9010, 9016, B.SA, BR5, GR217, GREY, SILV	10
F6.Y	Gabarit de perçage en acier zingué.		1
F6.ZB	Cordon (6 mètres) en polyester blanc.		2
F6.ZN	Cordon (6 mètres) en polyester noir.		2

Ferme-impostes et accessoires

415



F6.R



F6.Y