

---

## Ferme-portes et paumelles pour ferme-portes



- REKLÒ

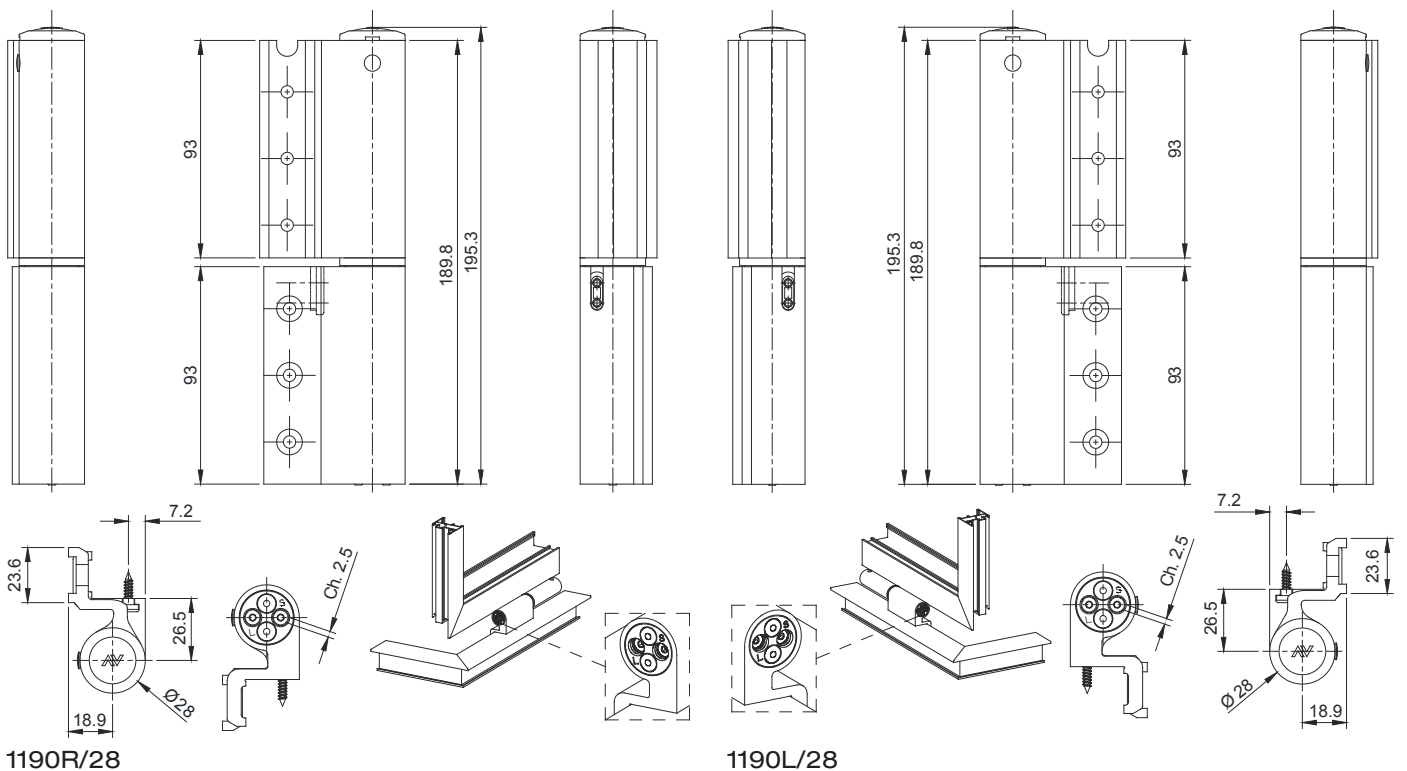


### 1190R/28-1190L/28

ref.	description	finitions	pz.
1190R/28	Paumelle ferme-portes à 2 lames pré-assemblée main droite, en aluminium laqué ou anodisé, mécanisme intérieur en acier zingué, nickel, acier inox et laiton, joints en caoutchouc, 1 étrier de renfort en acier inox, 2 vis à tête fraisée plate 3.5x16 zinguées blanches, 1 bouchon supérieur en nylon noir.	9005, 9010, BL10	4
1190L/28	Paumelle ferme-portes à 2 lames pré-assemblée main gauche, en aluminium laqué ou anodisé, mécanisme intérieur en acier zingué, nickel, acier inox et laiton, joints en caoutchouc, 1 étrier de renfort en acier inox, 2 vis à tête fraisée plate 3.5x16 zinguées blanches, 1 bouchon supérieur en nylon noir.	9005, 9010, BL10	4

## Ferme-portes et paumelles pour ferme-portes

# Reklò



1190R/28

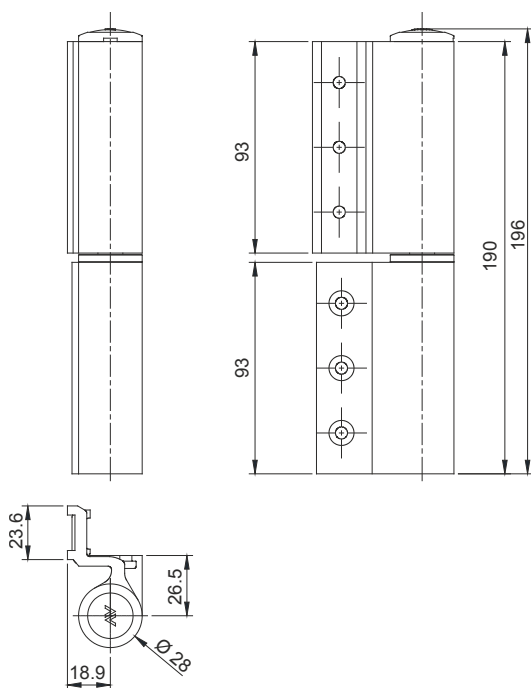
1190L/28



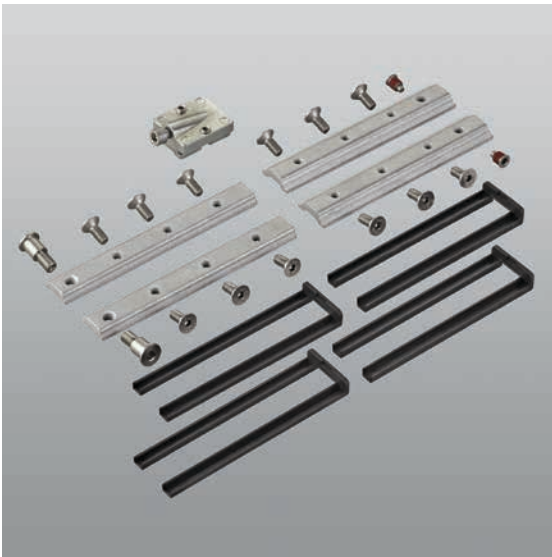
**1195/28**

<b>ref.</b>	<b>description</b>	<b>finitions</b>	<b>pz.</b>
1195/28	Paumelle réglable à 2 lames en aluminium, axe de rotation de 26.5 mm, axe Ø 11 mm en acier inox prémonté sur une douille à came en nylon, 1 douille autolubrifiante et 1 bouchons en nylon. Portée: 2 paumelles 120 Kg.	9005, 9010, BL10	4

## Ferme-portes et paumelles pour ferme-portes



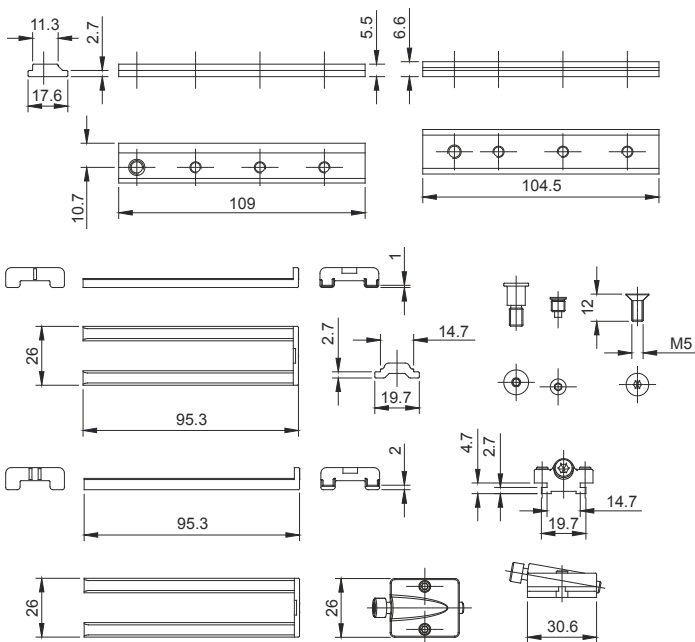
1195/28



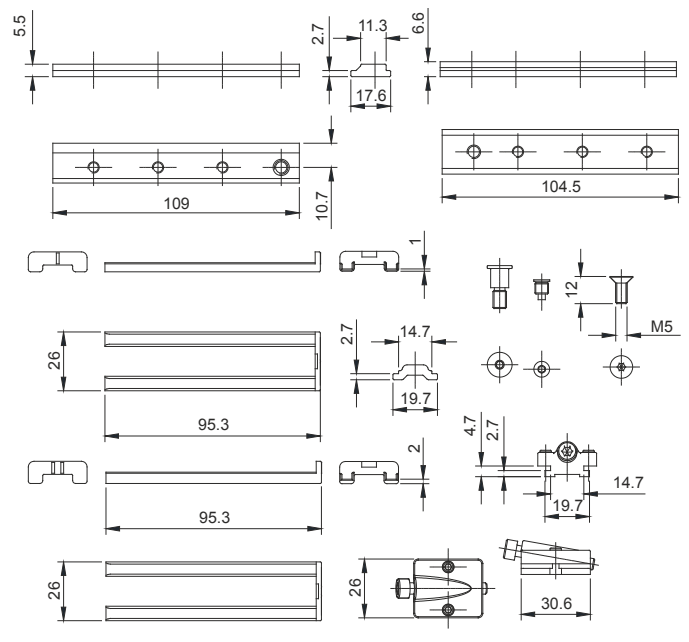
## 1190R.700-1190L.700

ref.	description	finitions	pz.
1190R.700	Kit de fixation main droite in aluminium pour profils à Chambres Européennes (gorges dormant 14-18 mm), comprenant: 2 vérins en acier inox pour l'accrochage de la lame du vantail, 2 contreplaques pour la lame du vantail et 2 contreplaques pour la lame du dormant main droite en aluminium brut, 2 épaisseurs de 1 mm et 2 épaisseurs de 2 mm en nylon noir pour le vantail, 12 vis à tête fraisée à six pans creux M5x12 en acier inox, 2 vis-pointeaux spéciales M6x8.8 T15 en acier inox et 1 ensemble de réglage en zamak zingué blanc composé de 2 vis-pointeaux PCOP M5x6 et 2 vis à tête cylindrique à six pans creux M5x35 en acier inox pré-assemblées.		2
1190L.700	Kit de fixation main gauche in aluminium pour profils à Chambres Européennes (gorges dormant 14-18 mm), comprenant: 2 vérins en acier inox pour l'accrochage de la lame du vantail, 2 contreplaques pour la lame du vantail et 2 contreplaques pour la lame du dormant main gauche en aluminium brut, 2 épaisseurs de 1 mm et 2 épaisseurs de 2 mm en nylon noir pour le vantail, 12 vis à tête fraisée à six pans creux M5x12 en acier inox, 2 vis-pointeaux spéciales M6x8.8 T15 en acier inox et 1 ensemble de réglage en zamak zingué blanc composé de 2 vis-pointeaux PCOP M5x6 et 2 vis à tête cylindrique à six pans creux M5x35 en acier inox pré-assemblées.		2

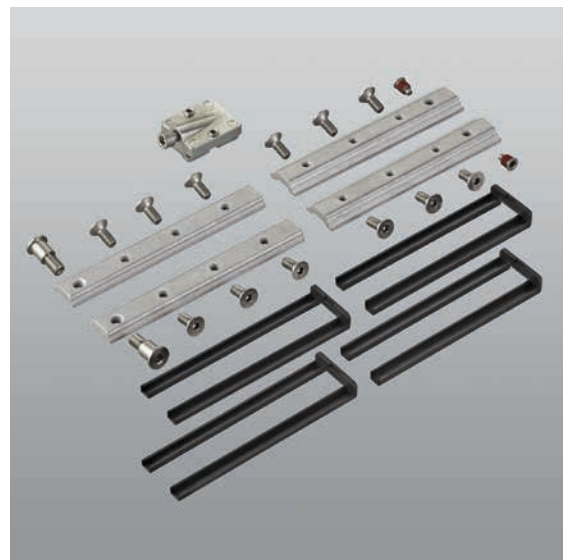
## Ferme-portes et paumelles pour ferme-portes



1190R.700



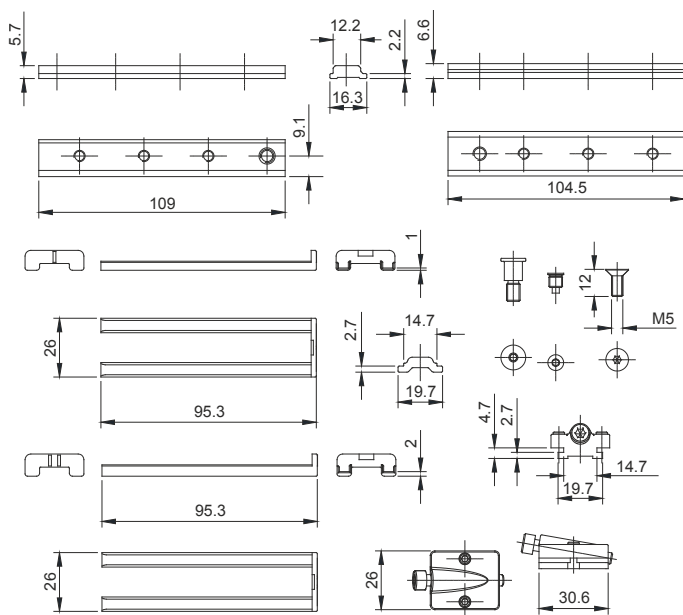
1190L.700



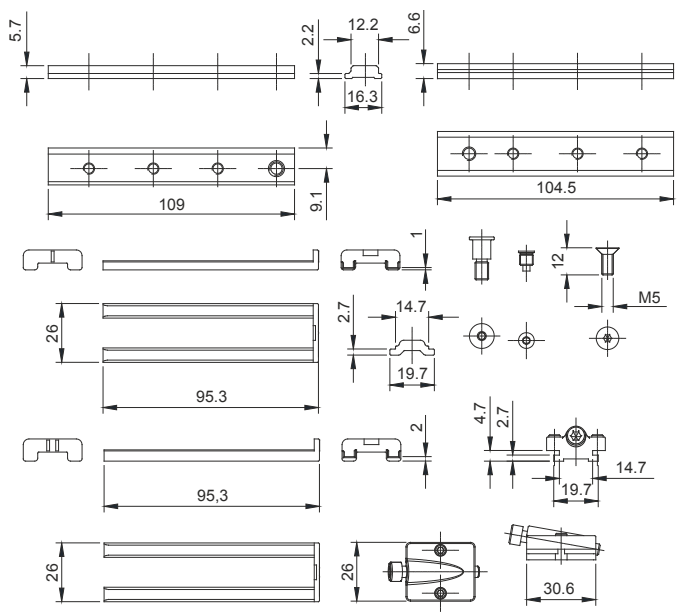
**1190R.701-1190L.701**

ref.	description	finitions	pz.
1190R.701	Kit de fixation main droite in aluminium pour profils à Chambres Européennes/ NC Int. (gorges dormant 13-16.5 mm), comprenant: 2 vérins en acier inox pour l'accrochage de la lame du vantail, 2 contreplaques pour la lame du vantail et 2 contreplaques pour la lame du dormant main droite en aluminium brut, 2 épaisseurs de 1 mm et 2 épaisseurs de 2 mm en nylon noir pour le vantail, 12 vis à tête fraisée à six pans creux M5x12 en acier inox, 2 vis-pointeaux spéciales M6x8.8 T15 en acier inox et 1 ensemble de réglage en zamak zingué blanc composé de 2 vis-pointeaux PCOP M5x6 et 2 vis à tête cylindrique à six pans creux M5x35 en acier inox pré-assemblées.		2
1190L.701	Kit de fixation main gauche in aluminium pour profils à Chambres Européennes/NC Int. (gorges dormant 13-16.5 mm), comprenant: 2 vérins en acier inox pour l'accrochage de la lame du vantail, 2 contreplaques pour la lame du vantail et 2 contreplaques pour la lame du dormant main gauche en aluminium brut, 2 épaisseurs de 1 mm et 2 épaisseurs de 2 mm en nylon noir pour le vantail, 12 vis à tête fraisée à six pans creux M5x12 en acier inox, 2 vis-pointeaux spéciales M6x8.8 T15 en acier inox et 1 ensemble de réglage en zamak zingué blanc composé de 2 vis-pointeaux PCOP M5x6 et 2 vis à tête cylindrique à six pans creux M5x35 en acier inox pré-assemblées.		2

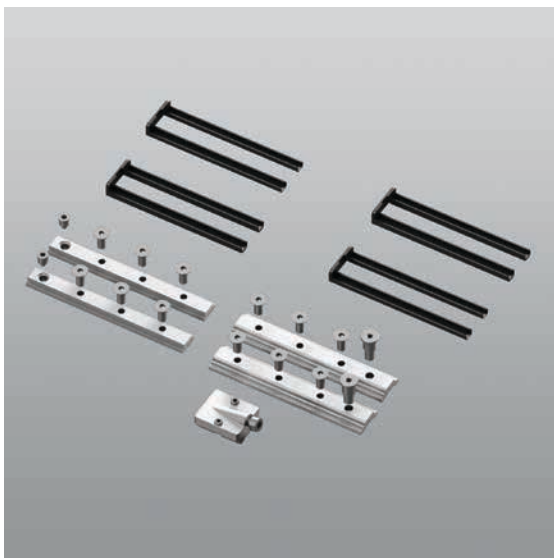
## Ferme-portes et paumelles pour ferme-portes



1190R.701



1190L.701



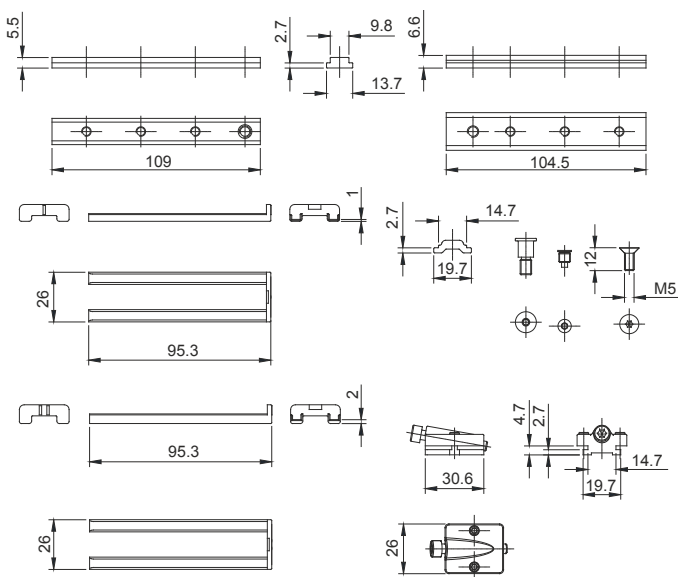
**1190.702**



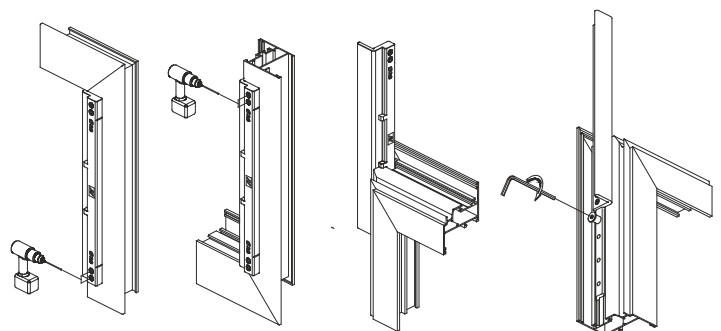
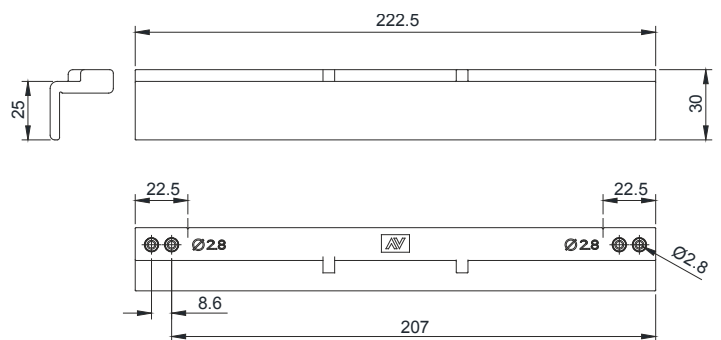
**1190.901**

ref.	description	finitions	pz.
1190.702	Kit de contreplaques et épaisseurs pour profils à Chambres Européennes (gorges dormant 10-14.3 mm), comprenant: 2 vérins en acier inox pour l'accrochage de la lame du vantail, 2 contreplaques pour la lame du vantail et 2 contreplaques pour la lame du dormant en aluminium brut, 2 épaisseurs de 1 mm et 2 épaisseurs de 2 mm en nylon noir pour le vantail, 12 vis à tête fraisée à six pans creux M5x12 en acier inox, 2 vis-pointeaux spéciales M6x8.8 T15 en acier inox et 1 ensemble de réglage en zamak zingué blanc composé de 2 vis-pointeaux PCOP M5x6 et 2 vis à tête cylindrique à six pans creux M5x35 en acier inox pré-assemblées.		2
1190.901	Gabarit de perçage étrier de renfort et de positionnement paumelle supérieure en nylon noir pour réf. 1190R/28 - 1190L/28.		1

## Ferme-portes et paumelles pour ferme-portes



**1190.702**



**1190.901**