



## Fermetures anti-panique

451



- BERNINI
- JUVARRA
- BRUNELLESCHI
- CELLINI
- CIRCEO

Page 452-469

Page 473

Page 489

Page 496

Page 502



6000.99/120

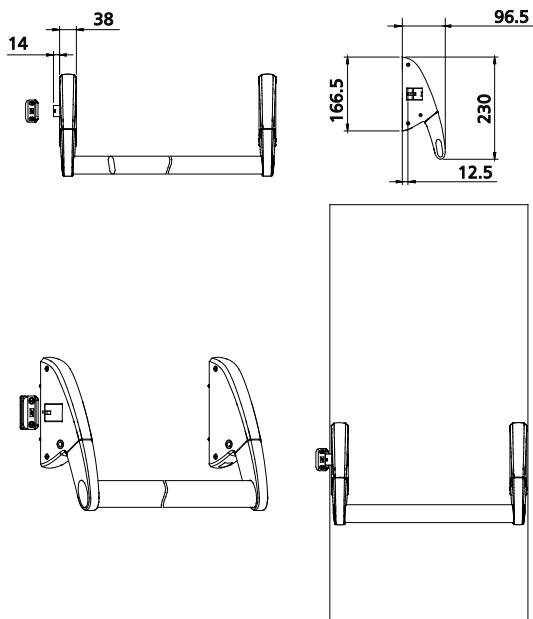


6000.1/1200

ref.	description	finitions	pz.
6000.1/1200	(breveté) Fermeture anti-panique ambidextre à 1 point latéral, en zamak et acier zingué. Comprenant: pêne en zamak nickelé, contreplaques de fixation en acier zingué, barre de 1200 mm et 1 gâche en acier laqué, 1 bouchon en nylon pour la gâche, 8 vis à tête fraisée plate Ø 4.2x13, 2 vis à tête cylindrique plate Ø 4.2x19 et 16 vis à tête fraisée plate M4x5 en acier zingué noir. Pour portes avec passage d'une largeur de 800 à 1240 mm et d'une hauteur maximum de 2450 mm.	3001, 6029, GREY	1
6000.99/120	Identique à 6000.1/1200 mais avec coffres et barre de la même finition.	1013, 9005, 9010, GREY, SILV	1

## Fermetures anti-panique

# Bernini



6000.1/1200-6000.99/120



6000.98/120



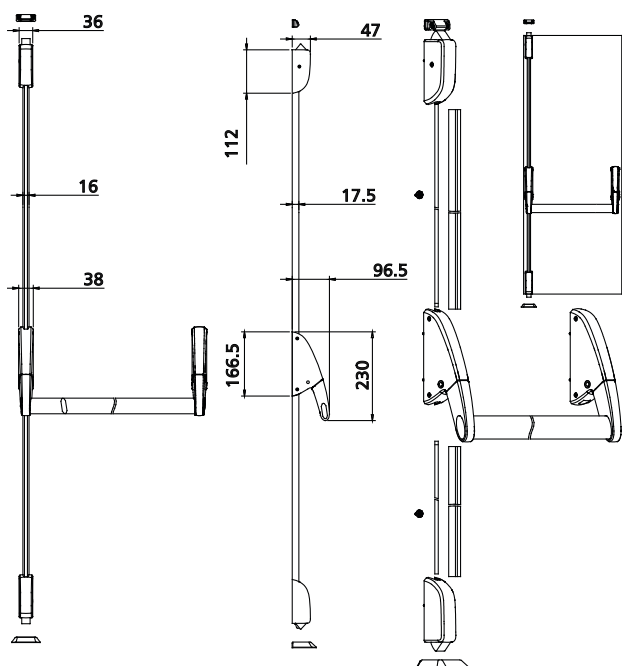
6000.2/1200



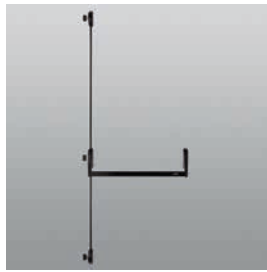
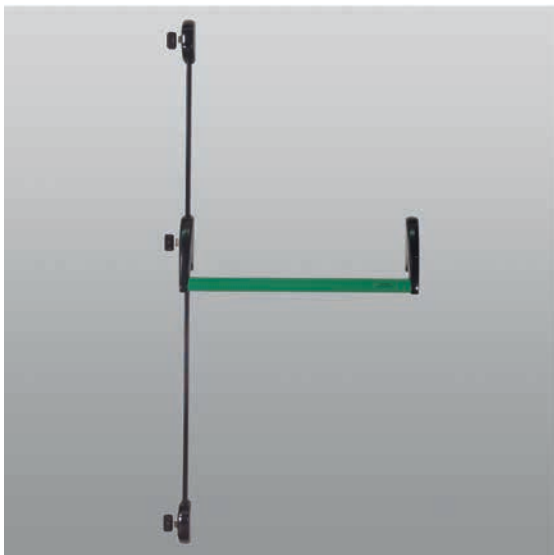
ref.	description	finitions	pz.
6000.2/1200	(breveté) Fermeture anti-panique ambidextre à 2 points haut et bas, en zamak et acier zingué. Comprenant: contreplaques de fixation en acier zingué, barre de 1200 mm et 1 gâche en acier laqué, 1 gâche au sol en acier inox, 1 insert en nylon noir, 1 tringle supérieure et 1 tringle inférieure en aluminium, 1 carter de 1395 mm e 1 carter de 1037 mm en aluminium laqué, 2 guides réglables en zamak zingué noir, 6 vis à tête fraisée plate Ø 3.9x13, 8 vis à tête fraisée plate Ø 4.2x13 , 2 vis à tête cylindrique plate Ø 4.2x19, 4 vis à tête cylindrique plate Ø 4.2x13 et 22 vis à tête fraisée plate M4x5 en acier zingué noir. Pour portes avec passage d'une largeur de 800 à 1240 mm et d'une hauteur maximum de 2450 mm.	3001, 6029, GREY	1
6000.98/120	Identique à 6000.2/1200 mais avec coffres et barre de la même finition.	1013, 9005, 9010, GREY, SILV	1

## Fermetures anti-panique

# Bernini 453



6000.2/1200-6000.98/120



6000.97/120

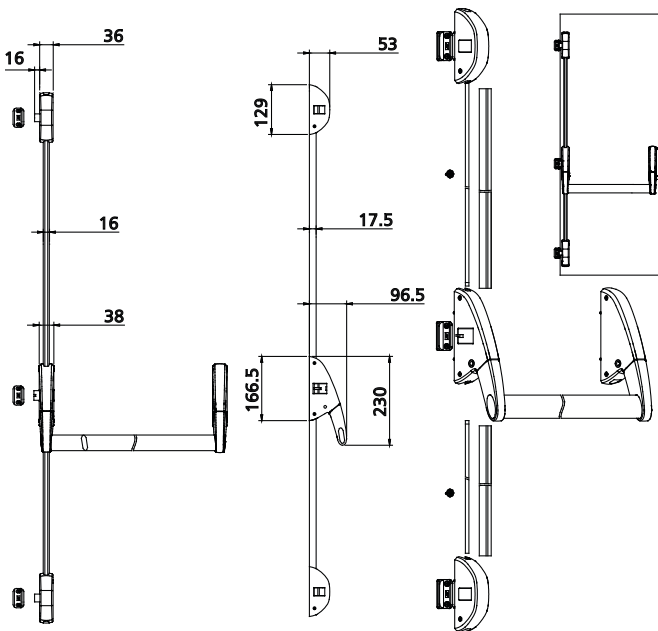


6000.3/1200

ref.	description	finitions	pz.
6000.3/1200	(breveté) Fermeture anti-panique ambidextre à 3 points latéraux, en zamak et acier zingué. Comprendant: pènes en zamak nickelé, contreplaques de fixation en acier zingué blanc, barre de 1200 mm et 3 gâches en acier laqué, 3 bouchons en nylon pour les gâches, 1 tringle supérieure et 1 tringle inférieure en aluminium, 1 carter de 1395 mm e 1 carter de 1037 mm en aluminium laqué, 2 guides réglables en zamak zingué noir, 10 vis à tête fraisée plate Ø 3.9x13 en acier zingué blanc, 8 vis à tête fraisée plate Ø 4.2x13, 6 vis à tête cylindrique plate Ø 4.2x19 et 28 vis à tête fraisée plate M4x5 en acier zingué noir. Pour portes avec passage d'une largeur de 800 à 1240 mm et d'une hauteur maximum de 2450 mm.	3001, 6029, GREY	1
6000.97/120	Identique à 6000.3/1200 mais avec coffres et barre de la même finition.	1013, 8019, 9005, 9010, GREY, SILV	1

## Fermetures anti-panique

# 454 Bernini



6000.3/1200-6000.97/120



6000.702



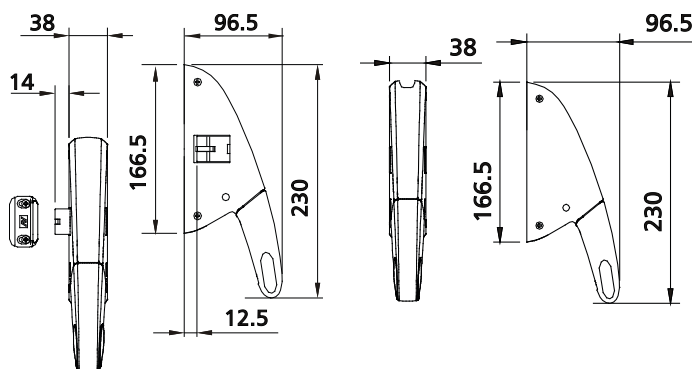
6000.701

ref.	description	finitions	pz.
6000.701	(breveté) Kit de boîtiers médians ambidextres pour 1 point de fermeture, en zamak laqué et acier zingué. Comprendant: pènes en zamak nickelé, contreplaques de fixation en acier zingué, 1 gâche en acier laqué, 1 bouchon en nylon pour la gâche, bouchons barre gauche et droit en nylon, 8 vis à tête fraisée plate Ø 4.2x13, 2 vis à tête cylindrique plate Ø 4.2x19 et 16 vis à tête fraisée plate M4x5 en acier zingué noir (9010, GREY et SILV: 8 vis à tête fraisée plate M4x5 en acier zingué et 8 vis à tête fraisée plate M4x6 en acier inox).	9005, 9010, GREY, SILV	1
6000.702	(breveté) Kit de boîtiers médians ambidextres pour 2 points de fermeture, en zamak laqué et acier zingué. Comprendant: contreplaques de fixation en acier zingué, bouchons barre gauche et droit en nylon, 8 vis à tête fraisée plate Ø 4.2x13 et 16 vis à tête fraisée plate M4x5 en acier zingué noir (9010, GREY et SILV: 8 vis à tête fraisée plate M4x5 en acier zingué et 8 vis à tête fraisée plate M4x6 en acier inox).	9005, 9010, GREY, SILV	1

## Fermetures anti-panique

# Bernini

455



6000.701

6000.702

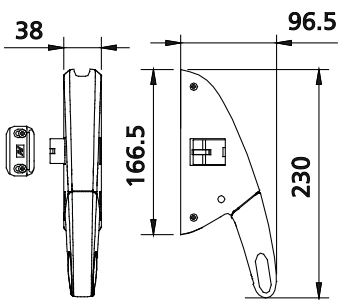


**6000.703**

ref.	description	finitions	pz.
6000.703	(breveté) Kit de boîtiers ambidextres pour 3 points de fermeture, en zamak laqué et acier zingué. Comprendant: pènes en zamak nickelé, contreplaques de fixation en acier zingué, 1 gâche en acier laqué, 1 bouchon en nylon pour la gâche, bouchons barre gauche et droit en nylon, 8 vis à tête fraisée plate Ø 4.2x13, 2 vis à tête cylindrique plate Ø 4.2x19 et 16 vis à tête fraisée plate M4x5 en acier zingué noir (9010, GREY et SILV: 8 vis à tête fraisée plate M4x5 en acier zingué et 8 vis à tête fraisée plate M4x6 en acier inox).	7016, 9005, 9010, GREY, SILV	1

## Fermetures anti-panique

456 **Bernini**



6000.703



### 6000.B/860-6000.B/1200-6000.B/1500

ref.	description	finitions	pz.
6000.B/860	Barre horizontale de 860 mm en acier laqué ou inox. Pour portes avec vantail d'une largeur maximum de 900 mm.	3001, 6029, 9005, GREY, S	1
6000.B/1200	Identique à 6000.B/860 mais de 1200 mm et pour portes jusqu'à 1240 mm.	3001, 6029, 7016, 9005, 9010, GREY, S, SILV	1
6000.B/1500	Identique à 6000.B/860 mais de 1500 mm et pour portes jusqu'à 1540 mm.	3001, 6029, 9005, 9010, GREY, S, SILV	1

Fermetures anti-panique

Bernini 457



6000.721



6000.720

ref.	description	finitions	pz.
6000.720	Tringles verticales standard: 1 tringle supérieure et 1 tringle inférieure en aluminium, 1 carter de 1037 mm et 1 carter de 1395 mm en aluminium laqué. Pour portes avec hauteur maximum de 2450 mm.	1013, 7016, 9005, 9010, GREY, SILV	1
6000.721	Tringles verticales: 1 tringle supérieure et 1 tringle inférieure en aluminium, 1 carter de 1037 mm et 1 carter de 2045 mm en aluminium laqué, 1 guide réglable en zamak zingué, 1 vis à tête fraisée plate Ø 3.9x13 en acier zingué. Pour portes avec hauteur de 2450 mm à 3100 mm.	1013, 9005, 9010, GREY, SILV, XL, XSD	1

## Fermetures anti-panique



CE



6000.730

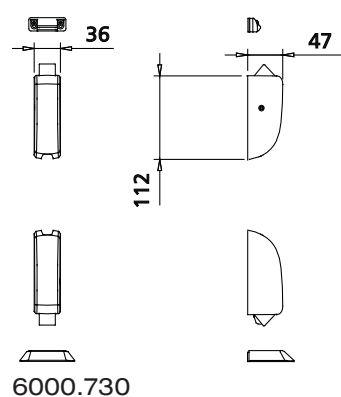
ref.  
6000.730

**description**

(breveté) Kit de boîtiers haut et bas, en zamak laqué et acier zingué, pènes en zamak nickelé. Comprendant: contreplaques de fixation en acier zingué, 1 gâche au sol en acier inox, 1 insert en nylon noir, 2 guides réglables en zamak zingué, 1 gâche en acier laqué, 6 vis à tête fraisée plate Ø 3.9x13, 4 vis à tête cylindrique plate Ø 4.2x13, 2 vis à tête cylindrique plate Ø 4.2x19, 4 vis à tête fraisée plate M4x5 en acier zingué noir (1013, 9010, GREY, SILV: 4 vis à tête fraisée plate M4x5 en acier zingué et 2 vis à tête fraisée plate M4x6 en acier inox).

finitions	pz.
1013, 9005, 9010, GREY, PVD X, SILV	1

## Fermetures anti-panique





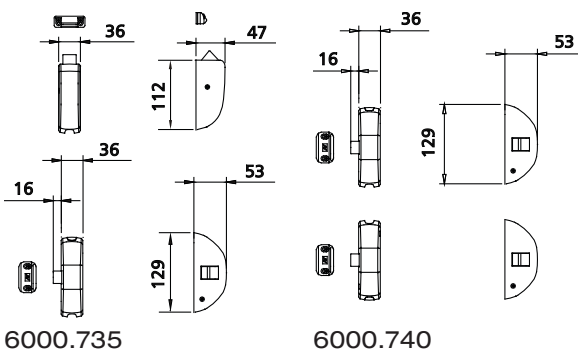
6000.735



6000.740

ref.	description	finitions	pz.
6000.735	(breveté) Kit de boîtiers haut et latéral, en zamak laqué et acier zingué, pènes en zamak nickelés. Comprenant: contreplaques de fixation en acier zingué, 2 guides réglables en zamak zingué, 2 gâches en acier laqué, 2 bouchons en nylon pour les gâches, 8 vis à tête fraisée plate Ø 3.9x13, 2 vis à tête cylindrique plate Ø 4.2x13, 4 vis à tête cylindrique plate Ø 4.2x19, 9 vis à tête fraisée plate M4x5 en acier zingué noir (9010, GREY et SILV: 8 vis à tête fraisée plate M4x5 en acier zingué et 4 vis à tête fraisée plate M4x6 en acier inox).	9005, 9010, GREY, SILV	1
6000.740	(breveté) Kit de boîtiers latéraux, en zamak laqué et acier zingué, pènes en zamak nickelés. Comprenant: contreplaques de fixation en acier zingué, 2 gâches en acier laqué, 2 bouchons en nylon pour les gâches, 2 guides réglables en zamak zingué, 10 vis à tête fraisée plate Ø 3.9x13, 4 vis à tête cylindrique plate Ø 4.2x19, 12 vis à tête fraisée plate M4x5 en acier zingué noir (1013, 9010, GREY, SILV: 8 vis à tête fraisée plate M4x5 en acier zingué et 4 vis à tête fraisée plate M4x6 en acier inox).	1013, 7016, 9005, 9010, GREY, PVD X, SILV	1

## Fermetures anti-panique



6000.735

6000.740



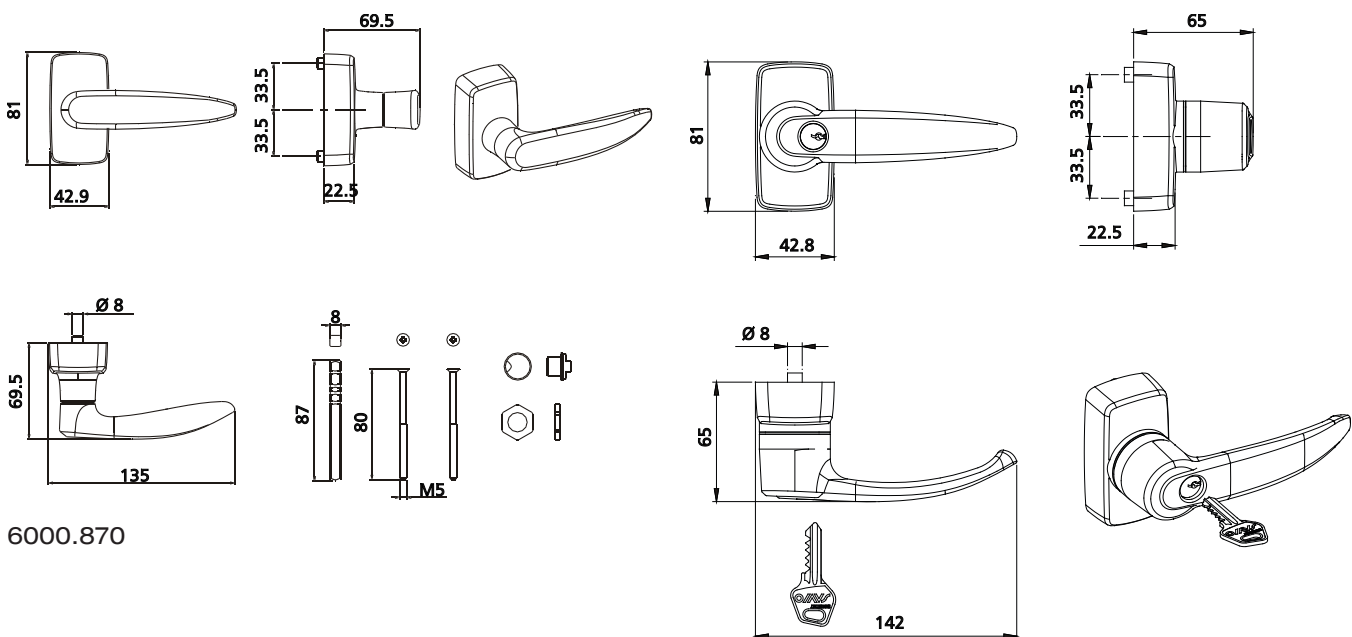
6000.873-6000.874



6000.870

ref.	description	finitions	pz.
6000.870	Ensemble extérieur, en zamak laqué et acier zingué, poignée en aluminium injecté laqué, carré en acier zingué, 1 vis à tête cylindrique à six pans creux M5x30 et 2 vis à tête fraisée plate M5x80 en acier zingué.	9005, 9010, GREY, SILV	1
6000.873	Ensemble extérieur avec béquille débrayée, en zamak laqué et acier zingué, poignée en zamak, cylindre avec combinaisons variées et 3 clés nickelées, carré en acier zingué blanc, 2 vis à tête fraisée plate M5x80 en acier zingué.	1013, 9005, 9006D, 9010, GREY, SILV	1
6000.874	Ensemble extérieur avec béquille débrayée, en zamak laqué et acier zingué, poignée en zamak, cylindre (s'ouvrant) et 3 clés nickelées, carré en acier zingué blanc, 2 vis à tête fraisée plate M5x80 en acier zingué.	9005, 9010, GREY, SILV	1

## Fermetures anti-panique



6000.870

6000.873-6000.874



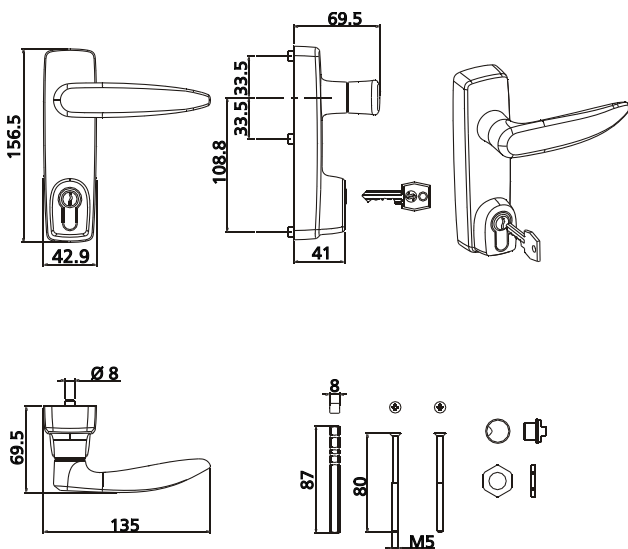
6000.875-6000.877



6000.876

ref.	description	finitions	pz.
6000.875	Ensemble extérieur avec béquille débrayée, en zamak laqué et acier zingué, poignée en aluminium injecté laqué, avec cylindre européen combinaisons variées et 3 clés nickelées, carré en acier zingué blanc, 1 vis à tête cylindrique à six pans creux M5x30 et 2 vis à tête fraisée plate M5x80 en acier zingué. Livré avec dispositif pour fonction clef prisonnière.	1013, 9005, 9010, GREY, PVD X, SILV	1
6000.877	Ensemble extérieur avec béquille débrayée, en zamak laqué et acier zingué, poignée en aluminium injecté laqué, avec cylindre européen (s'ouvrant) et 3 clés nickelées, carré, 1 vis à tête cylindrique à six pans creux M5x30 et 2 vis à tête fraisée plate M5x80 en acier zingué. Livré avec dispositif pour fonction clef prisonnière.	9005, 9010, GREY, SILV	1
6000.876	Ensemble extérieur avec béquille débrayée, en zamak laqué et acier zingué, poignée en aluminium injecté laqué, pour cylindre européen (non livré), carré en acier zingué, 1 vis à tête cylindrique à six pans creux M5x30 et 2 vis à tête fraisée plate M5x80 en acier zingué. Livré avec dispositif pour fonction clef prisonnière.	1013, 7016, 9005, 9010, GREY, PVD X, SILV	1

## Fermetures anti-panique



6000.875-6000.877-6000.876



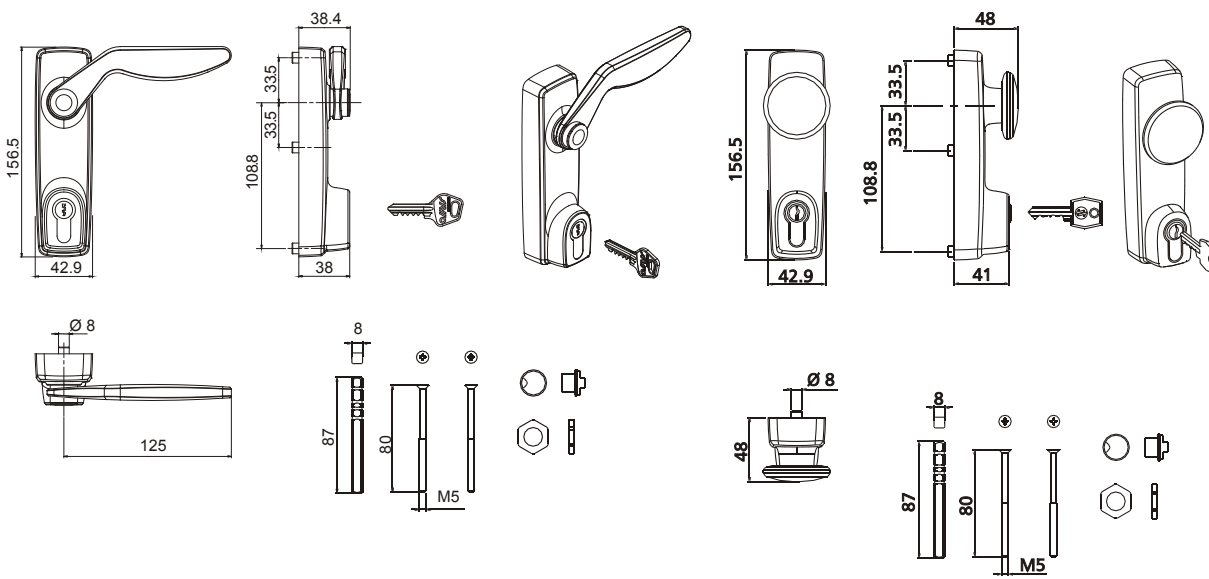
6000.880



6000.879

ref.	description	finitions	pz.
6000.879	Ensemble extérieur avec béquille surbaissée, en zamak laqué et acier zingué, poignée en aluminium injecté laqué, avec cylindre européen combinaisons variées et 3 clés nickelées, carré en acier zingué blanc, 1 vis à tête cylindrique à six pans creux M5x12 en acier zingué et 2 vis à tête fraisée plate M5x80 en acier zingué noir. Livré avec dispositif pour fonction clef prisonnière. Utiliser de préférence avec la fermeture à 1 point latéral et avec la came réf. 6010.401 dans le cas d'utilisation des fermetures anti-panique JUVARRA/BRUNELLESCHI.	9005, 905	1
6000.880	Pommeau en zamak laqué et acier zingué, prise en main sur bouton fixe, avec cylindre européen combinaison variées et 3 clés nickelées, carré en acier zingué, 2 vis à tête fraisée plate M5x80 en acier zingué. Utiliser de préférence avec la fermeture à 1 point latéral et avec la came réf. 6010.401 dans le cas d'utilisation des fermetures anti-panique JUVARRA/BRUNELLESCHI.	9005, 9010, 905, 910, GREY, PVD X, SILV, SLV	1

## Fermetures anti-panique



6000.879

6000.880



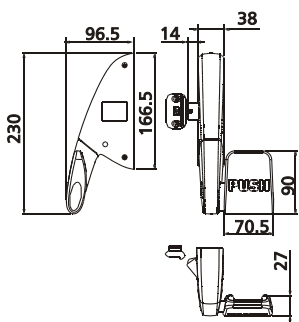
6000.401



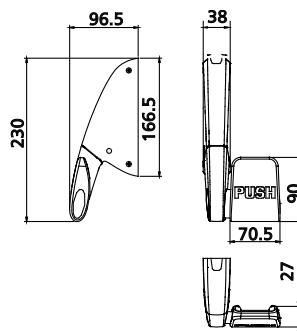
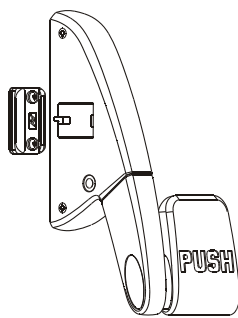
**6000.751-6000.752**

ref.	description	finitions	pz.
6000.751	(breveté) Boîtier pour fermeture latérale à 1 point PUSH-PAD, en zamak laqué et acier zingué, pêne en zamak nickelé. Comprendant: contreplaque de fixation en acier zingué, palette de manoeuvre de 93 mm en acier laqué, gâche et 3 cales en zamak laqué, bouchon gauche et droit en nylon, 4 vis à tête fraisée plate Ø 4.2x13, 2 vis à tête cylindrique plate Ø 4.2x19 et 8 vis à tête fraisée plate M4x5 en acier zingué.	1013, 9005, 9010, GREY	1
6000.752	(breveté) Boîtier pour fermeture verticale PUSH-PAD, en zamak laqué et acier zingué. Comprendant: contreplaque de fixation en acier zingué, palette de manoeuvre de 93 mm en acier laqué, bouchon gauche et droit en nylon, 4 vis à tête fraisée plate Ø 4.2x13 et 8 vis à tête fraisée plate M4x5 en acier zingué.	1013, 9005, 9010, GREY, SILV	1
6000.401	Came en laiton nickelé pour utiliser les ensembles art. 6010.870/.873/.874/.875/.876/.877 avec les fermetures anti-panique BERNINI e CELLINI.		5

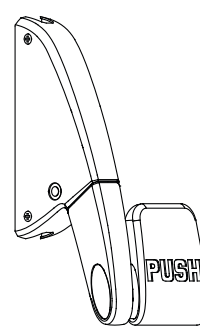
## Fermetures anti-panique



6000.751

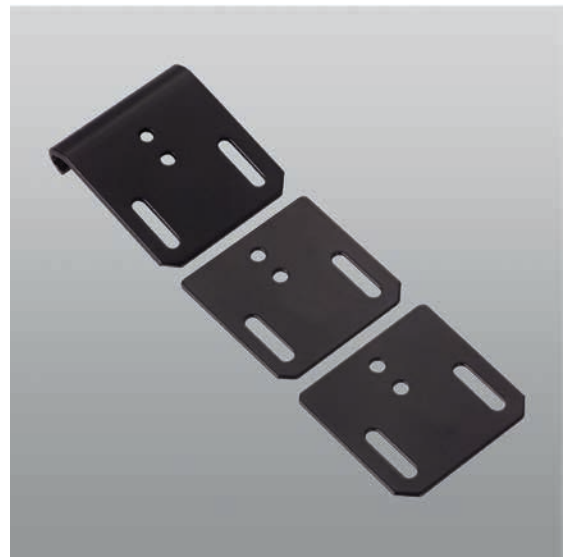


6000.752





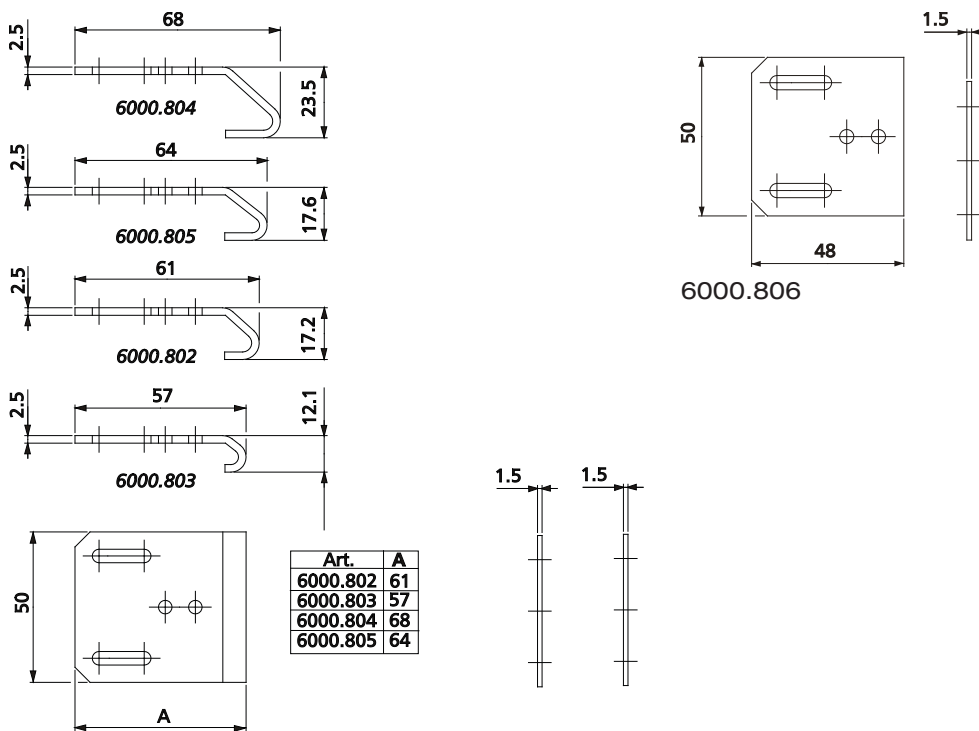
6000.806



6000.802-6000.803-6000.804-6000.805

ref.	description	finitions	pz.
6000.802	Kit de gâches pour fermetures horizontales ou latérales pour P.V.C. (feuillure de 20 mm et plus) et bois. Comprenant:1 gâche et 2 cales en acier laqué.	9005, 9010, GREY, SILV	5
6000.803	Kit de gâches pour fermetures latérales pour P.V.C. (feuillure moins de 20 mm) et bois. Comprenant: 1 gâches et 2 cales en acier laqué.	9005, 9010, GREY, SILV	5
6000.804	Kit de gâches pour fermetures verticales pour P.V.C. (feuillure de 20 mm et plus) et bois. Comprenant:1 gâche et 2 cales en acier laqué.	9005, 9010, GREY, SILV	5
6000.805	Kit de gâches pour fermetures verticales pour P.V.C. (feuillure moins de 20 mm) et bois. Comprenant: 1 gâche et 2 cales en acier laqué. Disponible aussi dans la finition GREY.	9005, 9010, GREY, SILV	5
6000.806	Cales de 1.5 mm en acier laqué.	9005, 9010, GREY, SILV	40

## Fermetures anti-panique



6000.802-6000.803-6000.804-6000.805



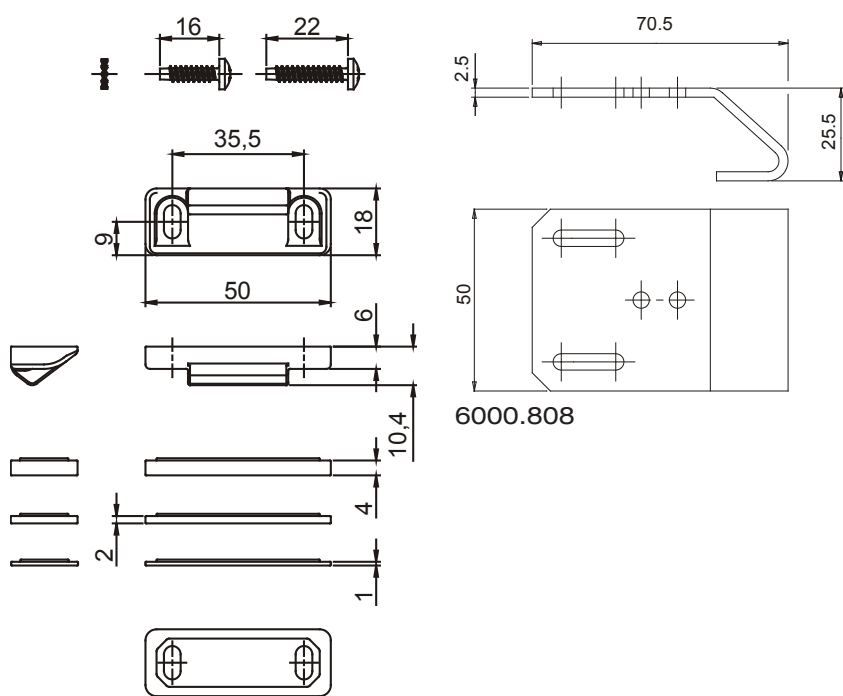
**6000.807**



**6000.808**

ref.	description	finitions	pz.
6000.807	Kit comprenant 1 gâche haute et 3 cales (1, 2, 4 mm) en zamak laqué pour fermetures verticales, 2 vis auto taraudeuses TC 4,2x16, 2 vis auto taraudeuses TC 4,2 x 22 et 2 rondelles en acier zingué.	9005, 9010, GREY, SILV	20
6000.808	Kit de gâches pour fermetures verticales pour P.V.C. (feuillure de 20 mm et plus) et bois.	9005, 9010	50

## Fermetures anti-panique



6000.807

6000.808





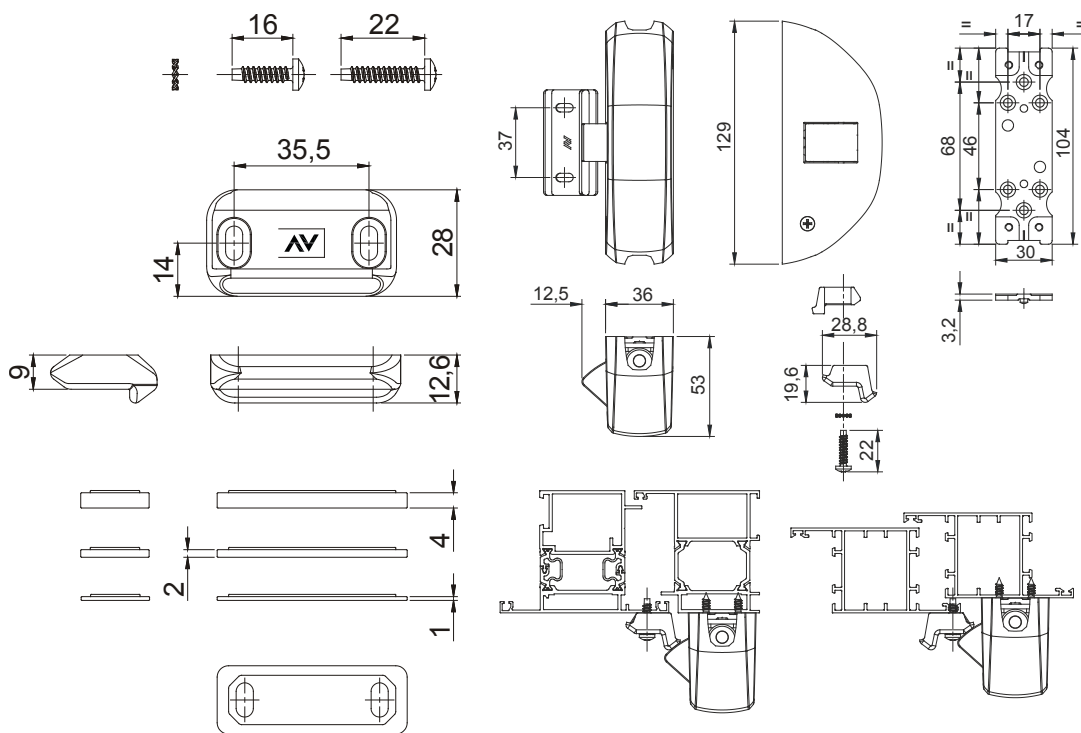
6000.810



6000.809

ref.	description	finitions	pz.
6000.809	Kit comprenant 1 gâche haute et 3 cales (1, 2, 4 mm) en zamak laqué pour fermetures horizontales, 2 vis auto taraudeuses TC 4,2x16, 2 vis auto taraudeuses TC 4,2x22 et 2 rondelles en acier zingué.	9005, 9010, GREY, SILV	20
6000.810	Boîtier latéral supplémentaire, en zamak laqué et acier zingué, pêne en zamak nickelé, contreplaque de fixation en acier zingué, 1 gâche en acier laqué, 1 bouchon en nylon pour la gâche, 4 vis à tête fraisée plate Ø 3.9x13, 2 vis à tête cylindrique plate Ø 4.2x19 et 6 vis à tête fraisée plate M4x5 en acier zingué noir (9010, GREY et SILV: 4 vis à tête fraisée plate M4x5 en acier zingué et 2 vis à tête fraisée plate M4x6 en acier inox).	9005, 9010, GREY, SILV	1

## Fermetures anti-panique



6000.809

6000.810



6000.830

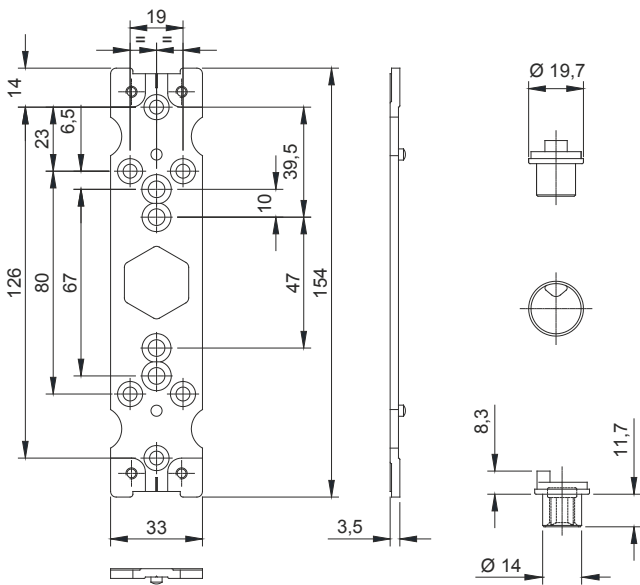


6000.815



ref.	description	finitions	pz.
6000.830	Dispositif pour dogging en nylon noir et zamak.		5
6000.815	Kit pour utiliser l'art. 6010.890 avec les fermetures antipanque BERNINI, composé de: 1 contreplaque en acier zingué noir et 1 Came en laiton nickelé.		1

## Fermetures anti-panique



6000.815



6000.842



6000.820



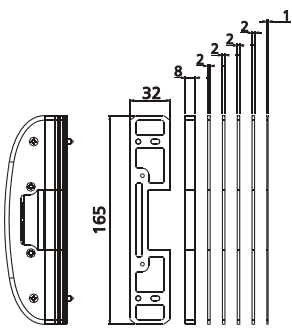
6000.840



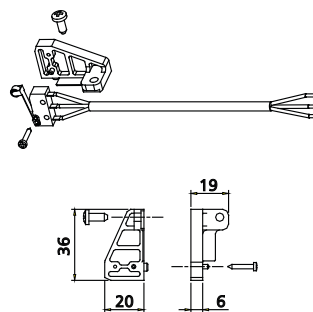
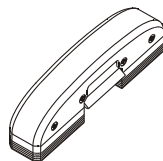
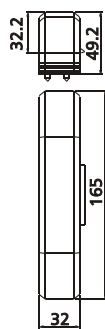
ref.	description	finitions	pz.
6000.840	Boîtier intermédiaire médian, en zamak laqué, contreplaque de fixation en acier zingué, 4 vis à tête fraisée plate Ø 4.2x13 en acier zingué, 8 vis à tête fraisée plate M4x5 zinguées noir (pour les finitions 9010: 4 vis à tête fraisée plate M4x5 zinguées et 4 vis à tête fraisée plate M4x6 en acier inox).	9005, 9010, SILV	1
6000.820	Gâche électrique à contact stationnaire avec capot en zamak laqué, plaque de fixation et 4 vis à tête cylindrique plate Ø 3.9x25 en acier zingué, cales en nylon noir. Disponible aussi dans la finition GREY. Alimentation 12 V CA.	1013, 9005, 9010, GREY, PVD X, SILV	1
6000.842	Détecteur d'appui de barre et support en nylon noir, 1 vis à tête cylindrique plate Ø 2.2x13 et à tête cylindrique plate Ø 3.9x9.5 BZ en acier zingué.		5

## Fermetures anti-panique

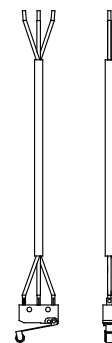
# Bernini 469



6000.820



6000.842





6000.843



6000.890

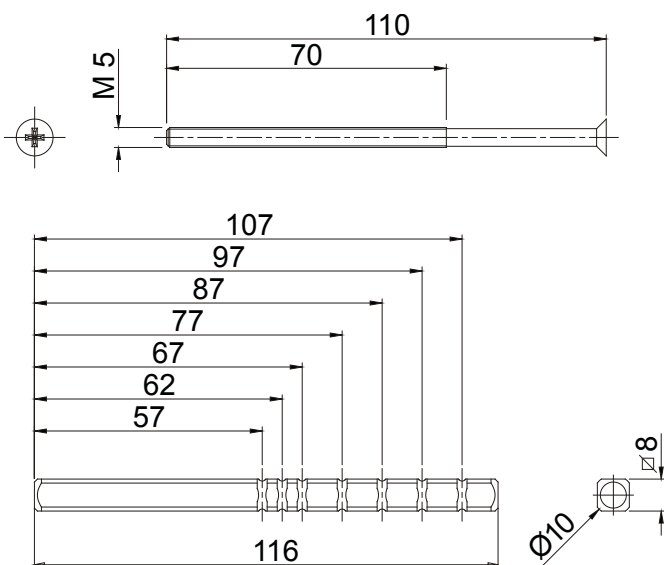


6000.897

ref.	description	finitions	pz.
6000.843	Guide réglable pour art. 6010.720/.721, en zamak zingué, 1 vis à tête fraisée plate Ø 3.9x13 en acier zingué.		20
6000.890	Plaque de signalisation pour BERNINI et JUVARRA.		10
6000.897	Kit de fixation pour ensemble extérieur pour profils avec tubes jusqu'à 100 mm, carré de 8 mm en acier zingué blanc, 2 vis à tête fraisée plate M5 x 110 en acier zingué blanc.		20

## Fermetures anti-panique

470



6000.897



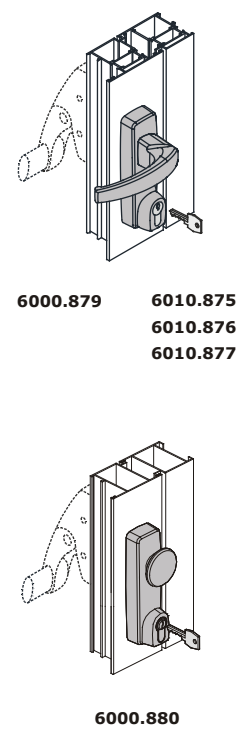
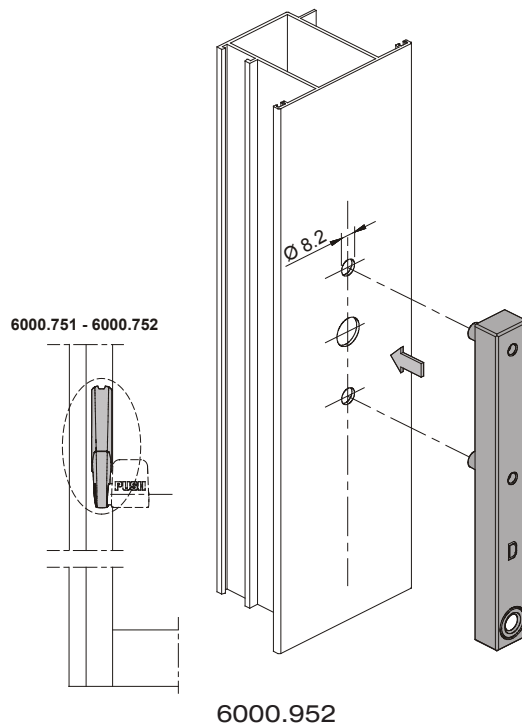
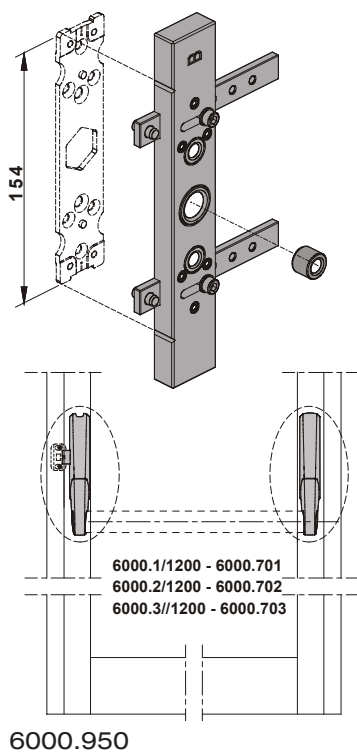
6000.952



6000.950

ref.	description	finitions	pz.
6000.950	Gabarit de perçage en aluminium, pour le coffre principal et secondaire des fermetures anti-panique BERNINI.		1
6000.952	Gabarit de perçage en aluminium pour les béquilles art. 6000.875/.876/.877/.880 et 6010.875/.876/.877.		1

## Fermetures anti-panique





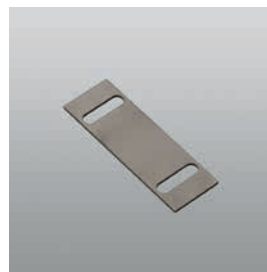
6001.805



6001.806



6001.808

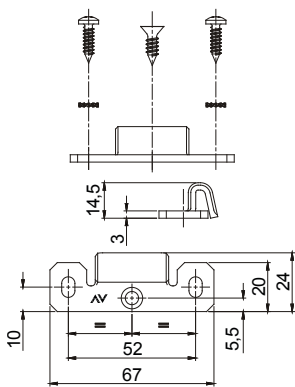


6001.810

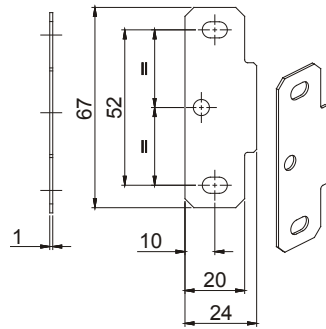
ref.	description	finitions	pz.
6001.805	Kit comprenant 1 gâche en acier laqué pour fermetures horizontales et verticales, 1 vis auto taraudeuse TC 4,8x16, 2 vis auto taraudeuses TC 4,2x16 et 2 rondelles en acier zingué.	9005, 9010, GREY, SILV	20
6001.806	Cale de 1 mm en acier laqué pour la gâche dito réf. 6001.805.	9005, 9010, GREY, SILV	40
6001.808	Kit comprenant 1 gâche en acier laqué pour fermetures horizontales, 2 vis auto taraudeuses TC 4,2x19 et 2 rondelles en acier zingué. Pour profils affleurant.	9005, 9010, GREY, SILV	20
6001.810	Cale de 1 mm en acier laqué pour les gâches réf. 6001.807-6001.809.		40

## Fermetures anti-panique

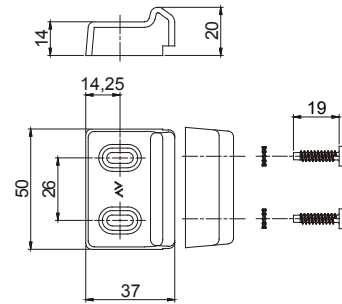
472



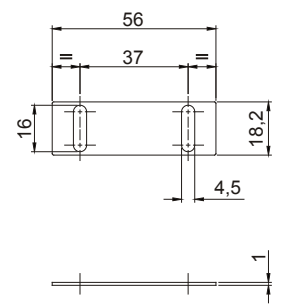
6001.805



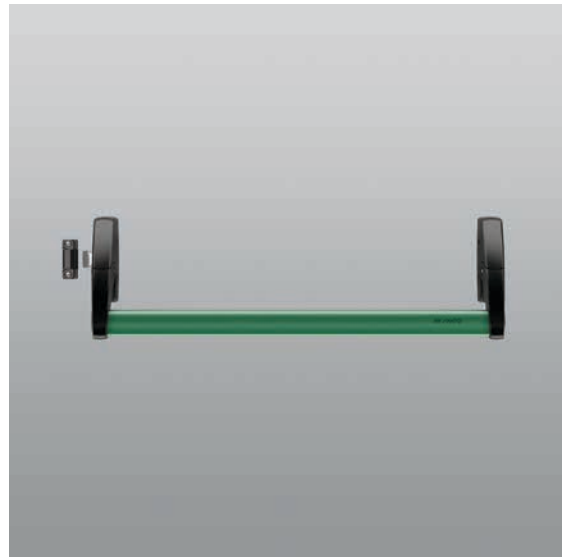
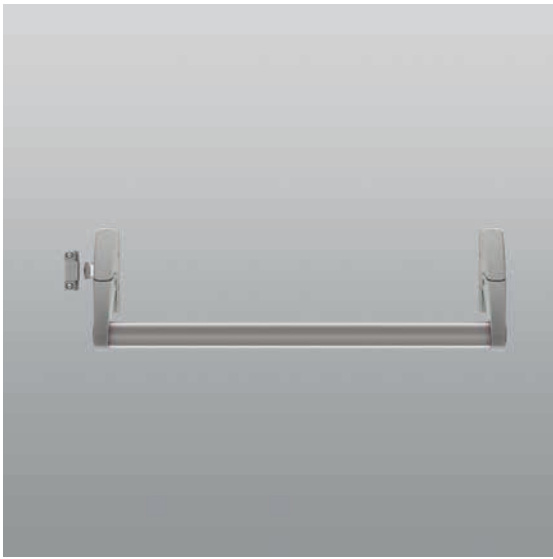
6001.806



6001.808



6001.810



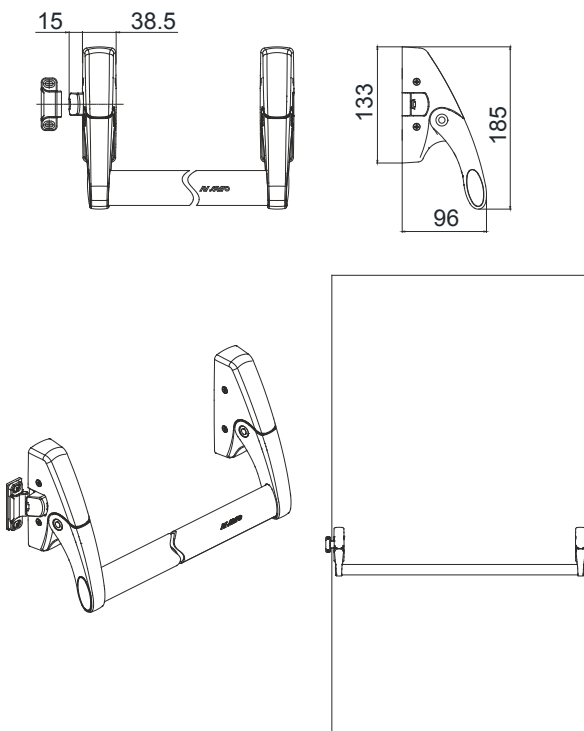
**6010.99/120**

**6010.1/1200**

ref.	description	finitions	pz.
6010.1/1200	(breveté) Fermeture anti-panique ambidextre à 1 point latéral, version à barre de poussée et leviers, en zamak et acier zingué. Comprendant: pêne en zamak nickelé, contreplaques de fixation en acier zingué et 1 contreplaque de fixation en nylon, barre de 1200 mm et 2 gâches en zamak laquées, 4 vis à tête fraisée plate Ø 4.2x13, 2 vis à tête cylindrique plate 4.2x13, 2 vis à tête cylindrique plate 4.8x13, 2 vis à tête fraisée plate Ø 4.2x16, 2 vis à tête fraisée plate M5x6 et 8 vis à tête fraisée plate M4x5 en acier zingué. Pour portes avec passage d'une largeur de 800 à 1240 mm et d'une hauteur maximum de 2450 mm.	301, 629, GREY	1
6010.99/120	Identique à 6010.1/1200 mais avec coffres et barre de la même finition.	905, 910, GREY, SLV	1

## Fermetures anti-panique

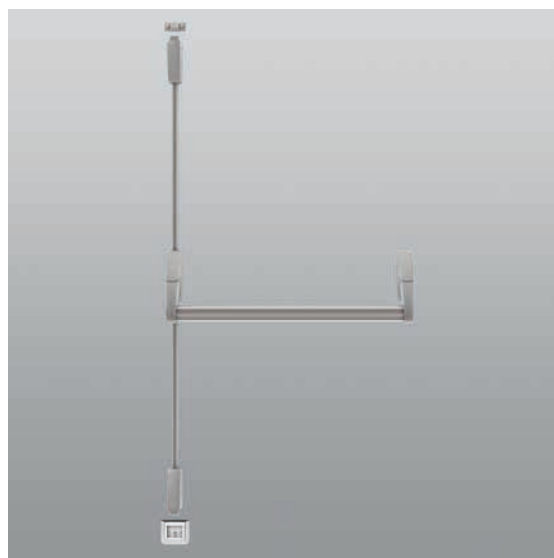
# Juvarra 473



6010.1/1200-6010.99/120



**6010.2/1200**



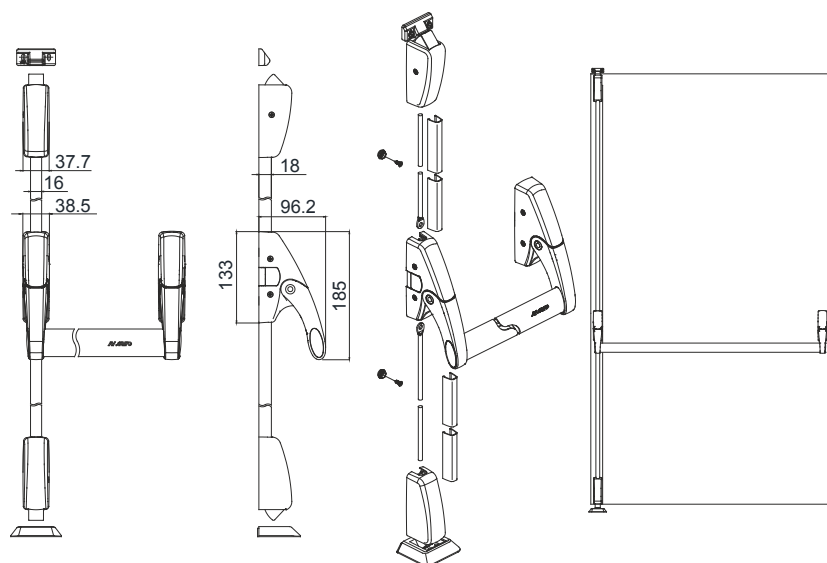
**6010.98/120**

ref.	description	finitions	pz.
6010.2/1200	(breveté) Fermeture anti-panique ambidextre à 2 points haut et bas, version à barre de poussée et leviers, en zamak et acier zingué. Comprendant: 3 contreplaques de fixation en acier zingué et 1 contreplaque de fixation en nylon, barre de 1200 mm et 1 gâche en acier laqué, 1 gâche au sol en acier inox, 1 insert en nylon noir, 1 tringle supérieure et 1 tringle inférieure en aluminium, 1 carter de 1449 mm e 1 carter de 1037 mm en aluminium laqué, 2 guides réglables en zamak zingué noir, 2 vis à tête fraisée plate Ø 4.2x16, 10 vis à tête fraisée plate Ø 4.2x13 , 4 vis à tête cylindrique plate Ø 4.2x13, 2 vis à tête cylindrique plate Ø 4.2x19, 2 vis à tête cylindrique plate 4.8x13, 2 vis à tête fraisée plate M5x6 et 14 vis à tête fraisée plate M4x5 en acier zingué noir. Pour portes avec passage d'une largeur de 800 à 1240 mm et d'une hauteur maximum de 2450 mm.	301, 629, GREY	1
6010.98/120	Identique à 6010.2/1200 mais avec coffres et barre de la même finition.	905, 910, GREY, SLV	1

## Fermetures anti-panique

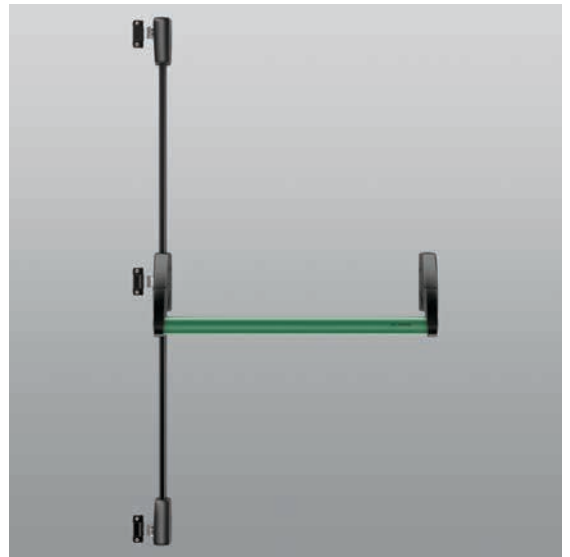
474

# Juvarra



6010.2/1200-6010.98/120





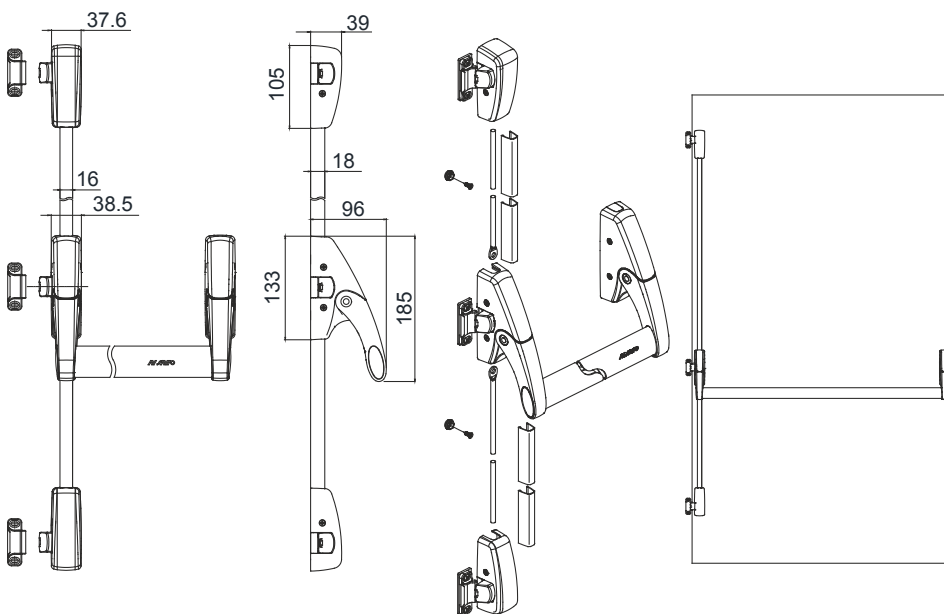
**6010.97/120**

**6010.3/1200**

ref.	description	finitions	pz.
6010.3/1200	(breveté) Fermeture anti-panique ambidextre à 3 points latéraux, version à barre de poussée et leviers, en zamak et acier zingué. Comprendant: pènes en zamak nickelé, 3 contreplaques de fixation en acier zingué et 1 contreplaque de fixation en nylon, barre de 1200 mm et 6 gâches en zamak laqué, 1 tringle supérieure et 1 tringle inférieure en aluminium, 1 carter de 1340 mm e 1 carter de 1037 mm en aluminium laqué, 2 guides réglables en zamak zingué noir, 2 vis à tête fraisée plate Ø 4.2x16, 14 vis à tête fraisée plate Ø 4.2x13, 6 vis à tête cylindrique plate Ø 4.2x13, 2 vis à tête cylindrique plate 4.8x13, 6 vis à tête fraisée plate M5x6 et 10 vis à tête fraisée plate M4x5 en acier zingué. Pour portes avec passage d'une largeur de 800 à 1240 mm et d'une hauteur maximum de 2450 mm.	301, 629, GREY	1
6010.97/120	Identique à 6010.3/1200 mais avec coffres et barre de la même finition.	905, 910, GREY, SLV	1

## Fermetures anti-panique

Juvarra 475



6010.3/1200-6010.97/120



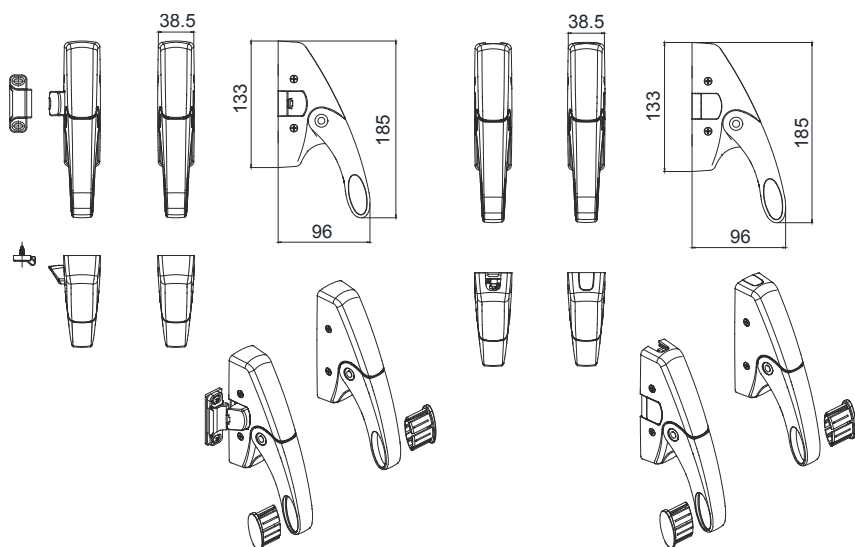
**6010.701**

**6010.702**

ref.	description	finitions	pz.
6010.701	(breveté) Kit de boîtiers médians ambidextres pour 1 point de fermeture, version à barre de poussée et leviers, en zamak laqué et acier zingué. Comprendant: pènes en zamak nickelé, 1 contreplaque de fixation en acier zingué et 1 contreplaque de fixation en nylon, 2 gâches en zamak laqué, bouchons barre gauche et droit en nylon, 2 vis à tête fraisée plate Ø 4.2x16, 4 vis à tête fraisée plate 4.2x13, 2 vis à tête cylindrique plate 4.2x13, 2 vis à tête cylindrique plate 4.8x13, 8 vis à tête fraisée plate M4x5 et 2 vis à tête fraisée plate M5x6 en acier zingué (GREY: 2 vis à tête cylindrique plate 4.2x13 en acier zingué et 8 vis à tête fraisée plate M4x6 en acier inox).	905, 910, GREY, SLV	1
6010.702	(breveté) Kit de boîtiers médians ambidextres pour 2 points de fermeture, version à barre de poussée et leviers, en zamak laqué et acier zingué. Comprendant: 1 contreplaque de fixation en acier zingué et 1 contreplaque de fixation en nylon, bouchons barre gauche et droit en nylon, 2 bouchons en zamak laqués, 8 vis à tête fraisée plate Ø 4x5, 2 vis à tête fraisée plate M5x6, 4 vis à tête fraisée plate 4.2x13, 2 vis à tête fraisée plate 4.2x16 et 2 vis à tête cylindrique plate 4.8x13 en acier zingué (GREY: 8 vis à tête fraisée plate M4x6 en acier inox).	905, 910, GREY, SLV	1

## Fermetures anti-panique

# Juvarra



6010.701

6010.702



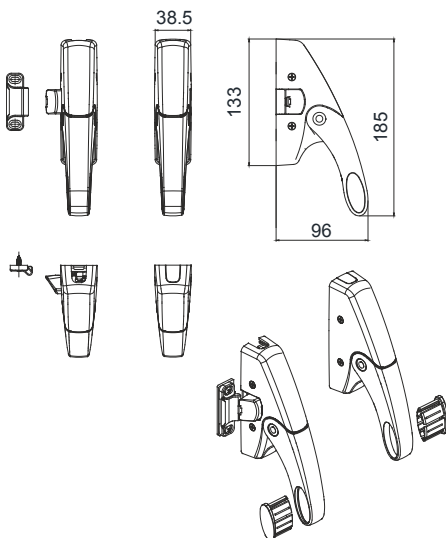
**6010.B/860-6010.B/1200-6010.B/1500**

**6010.703**

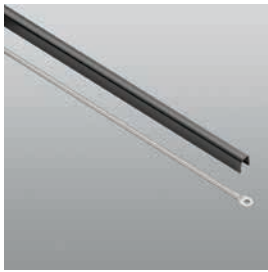
ref.	description	finitions	pz.
6010.703	(breveté) Kit de boîtiers ambidextres pour 3 points de fermeture, version à barre de poussée et leviers, en zamak laqué et acier zingué. Comprendant: pènes en zamak nickelé, 1 contreplaque de fixation en acier zingué et 1 contreplaque de fixation en nylon, 2 gâches en zamak laqué, bouchons barre gauche et droit en nylon, 1 bouchon pêne et 4 bouchons en zamak laqués, 2 vis à tête fraisée plate Ø 4.2x16, 4 vis à tête fraisée plate 4.2x13, 2 vis à tête cylindrique plate 4.2x13, 2 vis à tête cylindrique plate 4.8x13, 8 vis à tête fraisée plate M4x5 et 2 vis à tête fraisée plate M5x6 en acier zingué (GREY: 2 vis à tête cylindrique plate 4.2x13 en acier zingué et 8 vis à tête fraisée plate M4x6 en acier inox).	905, 910, GREY, SLV	1
6010.B/860	Barre horizontale de 860 mm en acier laqué ou inox. Pour portes avec vantail d'une largeur maximum de 900 mm.	301, 629, 905, 910, GREY, S, SLV	1
6010.B/1200	Barre horizontale de 1200 mm en acier laqué ou inox. Pour portes avec vantail d'une largeur maximum de 1240 mm.	301, 629, 905, 910, GREY, S, SLV	1
6010.B/1500	Barre horizontale de 1500 mm en acier laqué ou inox. Pour portes avec vantail d'une largeur maximum de 1540 mm.	301, 629, 905, 910, GREY, S, SLV	1

## Fermetures anti-panique

# Juvarra 477



6010.703



6010.720



6010.721

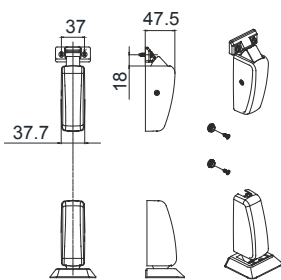


6010.730

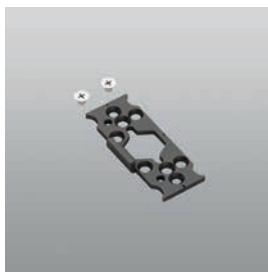


ref.	description	finitions	pz.
6010.720	Tringles verticales standard: 1 tringle supérieure et 1 tringle inférieure en aluminium, 1 carter de 1037 mm et 1 carter de 1449 mm en aluminium laqué. Pour portes avec hauteur maximum de 2450 mm.	905, 910, GREY, SLV	1
6010.721	Tringles verticales: 1 tringle supérieure et 1 tringle inférieure en aluminium, 1 carter de 1037 mm et 1 carter de 2099 mm en aluminium laqué, 1 guide réglable en zamak zingué, 1 vis à tête fraisée plate Ø 4.2x13 en acier zingué. Pour portes avec hauteur de 2450 mm à 3100 mm.	905, 910, GREY, SLV, XSD	1
6010.730	(breveté) Kit de boîtiers haut et bas, en zamak nickelé. Comprenant: contreplaques de fixation en acier zingué, 1 gâche au sol en acier inox, 1 insert en nylon noir, 2 guides réglables en zamak zingué, 1 gâche en acier laqué, 6 vis à tête fraisée plate Ø 4.2x13, 4 vis à tête cylindrique plate Ø 4.2x13, 2 vis à tête cylindrique plate Ø 4.2x19, 6 vis à tête fraisée plate M4x5 en acier zingué.	905, 910, GREY, SLV	1

## Fermetures anti-panique



6010.730



6010.815



6010.740



6010.735R

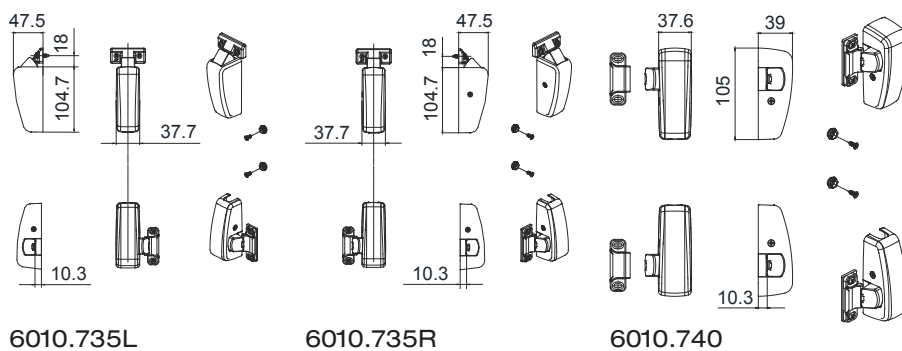


6010.735L



ref.	description	finitions	pz.
6010.735L	(breveté) Kit de boîtiers haut et latéral main gauche, en zamak laqué et acier zingué, pènes en zamak nickelé. Comprenant: contreplaques de fixation en acier zingué, 2 guides réglables en zamak zingué, 2 gâches en zamak laqué, 1 gâche en acier laqué, 8 vis à tête fraisée plate Ø 4.2x13, 4 vis à tête cylindrique plate Ø 4.2x13, 2 vis à tête cylindrique plate Ø 4.2x19, 4 vis à tête fraisée plate M4x5 et 2 vis à tête fraisée plate M5x6 en acier zingué (GREY: 2 vis à tête cylindrique plate Ø 4.2x19, 2 vis à tête cylindrique plate Ø 4.2x13 et 2 vis à tête fraisée plate M4x5 en acier zingué, 2 vis à tête fraisée plate M4x6 en acier inox).	905, 910, GREY, SLV	1
6010.735R	Identique à 6010.735L mais main droite.	905, 910, GREY, SLV	1
6010.740	(breveté) Kit de boîtiers latéraux, en zamak laqué et acier zingué, pènes en zamak nickelés. Comprenant: contreplaques de fixation en acier zingué, 2 gâches en zamak laqué, 2 guides réglables en zamak zingué, 10 vis à tête fraisée plate Ø 4.2x13, 4 vis à tête cylindrique plate Ø 4.2x13, 2 vis à tête fraisée plate M4x5 et 4 vis à tête fraisée plate M5x6 en acier zingué (GREY: 4 vis à tête cylindrique plate Ø 4.2x13 en acier zingué et 2 vis à tête fraisée plate M4x6 en acier inox).	905, 910, GREY, SLV	1
6010.815	Contreplaque en acier inox, 2 vis à tête fraisée plate M4x6 en acier zingué. A utiliser pour fixer le boîtier secondaire de JUVARRA par soudure.		5

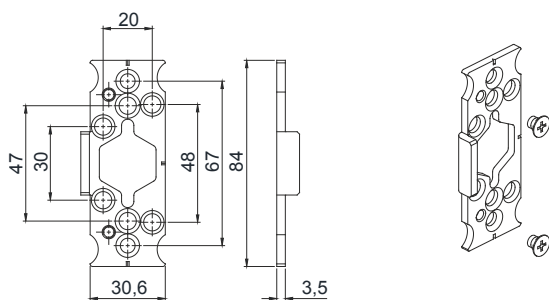
## Fermetures anti-panique



6010.735L

6010.735R

6010.740



6010.815

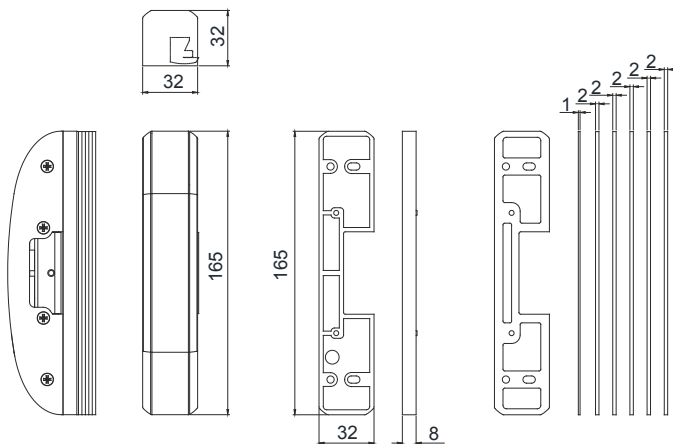


6010.820  
6010.824

ref.	description	finitions	pz.
6010.820	Gâche électrique à contact stationnaire pour profils avec hauteur de recouvrement de 0, 4 et 5 mm, capot en zamak laqué, plaque de fixation et 4 vis à tête cylindrique plate Ø 3.9x25 en acier zingué, 4 vis à tête fraisée plate M4x8 en acier inox, cales en nylon noir. Alimentation 12 V DC.	905, 910, GREY, SLV	1
6010.824	Gâche électrique à émission pour profils avec hauteur de recouvrement de 0, 4 et 5 mm, capot en zamak laqué, plaque de fixation et 4 vis à tête cylindrique plate Ø 3.9x25 en acier zingué, 4 vis à tête fraisée plate M4x8 en acier inox, cales en nylon noir. Alimentation 12 V DC.	905, 910, GREY, SLV	1

## Fermetures anti-panique

480



6010.820-6010.824



6010.842



6010.830

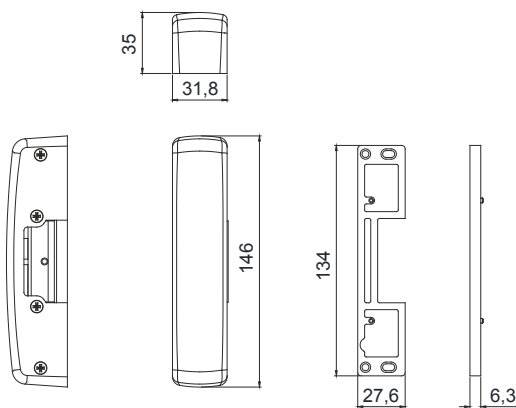


6010.821  
6010.825

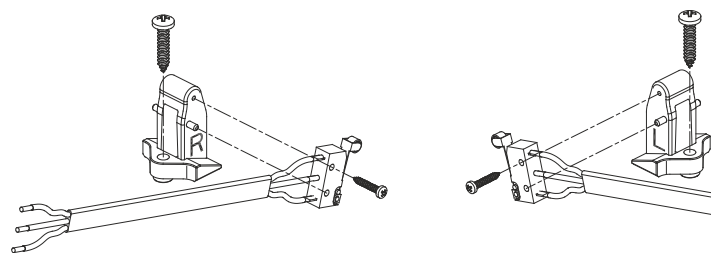


ref.	description	finitions	pz.
6010.821	Gâche électrique à contact stationnaire pour profils affleurants, capot en zamak laqué, plaque de fixation et 4 vis à tête cylindrique plate Ø 3.9x13 en acier zingué, 4 vis à tête fraisée plate M4x8 en acier inox, cale en nylon noir. Alimentation 12 V DC.	905, 910, GREY, SLV	1
6010.825	Gâche électrique à émission pour profils affleurants, capot en zamak laqué, plaque de fixation et 4 vis à tête cylindrique plate Ø 3.9x13 en acier zingué, 4 vis à tête fraisée plate M4x8 en acier inox, cale en nylon noir. Alimentation 12 V DC.	905, 910, GREY, SLV	1
6010.830	Dispositif pour dogging en nylon noir et zamak pour les fermetures anti-panique JUVARRA.	905	5
6010.842	Détecteur d'appui de barre et support en nylon noir, 1 vis à tête cylindrique plate Ø 2.2x13 en acier zingué et 1 vis à tête cylindrique plate Ø 3.9x19 en acier inox. Pour les fermetures anti-panique JUVARRA.		5

## Fermetures anti-panique



6010.821-6010.825



6010.842



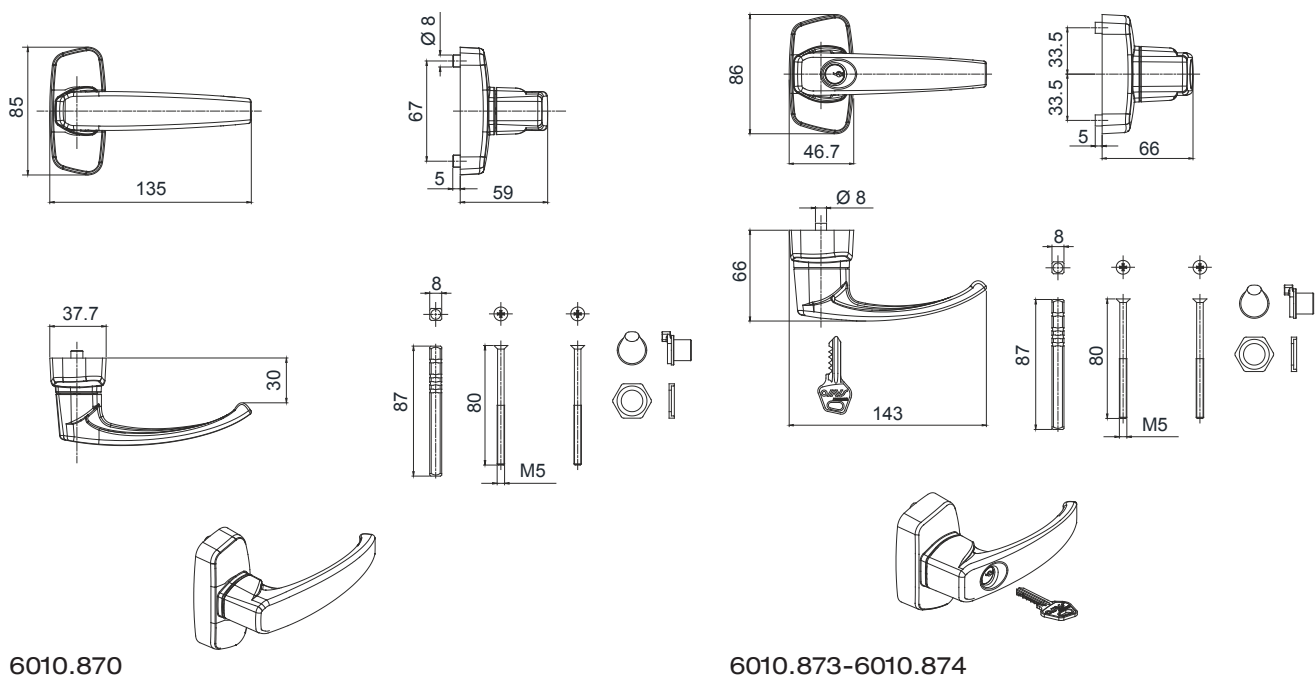
**6010.870**



**6010.873-6010.874**

ref.	description	finitions	pz.
6010.870	Ensemble extérieur et poignée en zamak laqué, carré, 1 vis à tête cylindrique à six pans creux M5x30 et 2 vis à tête fraisée plate M5x80 en acier zingué.	905, 910, GREY, SLV	1
6010.873	Ensemble extérieur avec béquille débrayée, en zamak laqué et acier zingué, poignée en zamak, cylindre avec combinaisons variées et 3 clés nickelées, carré en acier zingué blanc, 2 vis à tête fraisée plate M5x80 en acier zingué.	905, 910, GREY, SLV	1
6010.874	Ensemble extérieur avec béquille débrayée, en zamak laqué et acier zingué, poignée en zamak, cylindre (s'entrouvrant) et 3 clés nickelées, carré en acier zingué blanc, 2 vis à tête fraisée plate M5x80 en acier zingué.	905, 910, GREY, SILV, SLV	1

## Fermetures anti-panique



6010.870

6010.873-6010.874

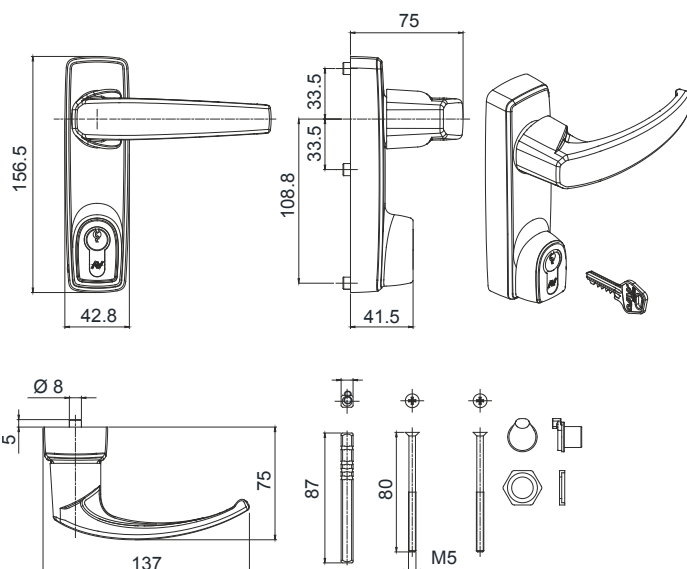




**6010.875-6010.877**

ref.	description	finitions	pz.
6010.875	Ensemble extérieur avec béquille débrayée, en zamak laqué et acier zingué, poignée en aluminium injecté laqué, avec cylindre européen combinaisons variées et 3 clés nickelées, carré en acier zingué blanc, 1 patin de protection pendant le transport en chantier en matière plastique, 1 bouton de sécurité en acier, 1 vis à tête cylindrique à six pans creux M5x30 et 2 vis à tête fraisée plate M5x80 en acier zingué. Livré avec dispositif pour fonction clef prisonnière.	905, 910, GREY, SLV	1
6010.877	Ensemble extérieur avec béquille débrayée, en zamak laqué et acier zingué, poignée en aluminium injecté laqué, avec cylindre européen (s'ouvrant) et 3 clés nickelées, carré en acier zingué blanc, 1 patin de protection pendant le transport en chantier en matière plastique, 1 bouton de sécurité en acier, 1 vis à tête cylindrique à six pans creux M5x30 et 2 vis à tête fraisée plate M5x80 en acier zingué. Livré avec dispositif pour fonction clef prisonnière.	905, 910, GREY, SLV	1

## Fermetures anti-panique



6010.875-6010.877



**6010.876**

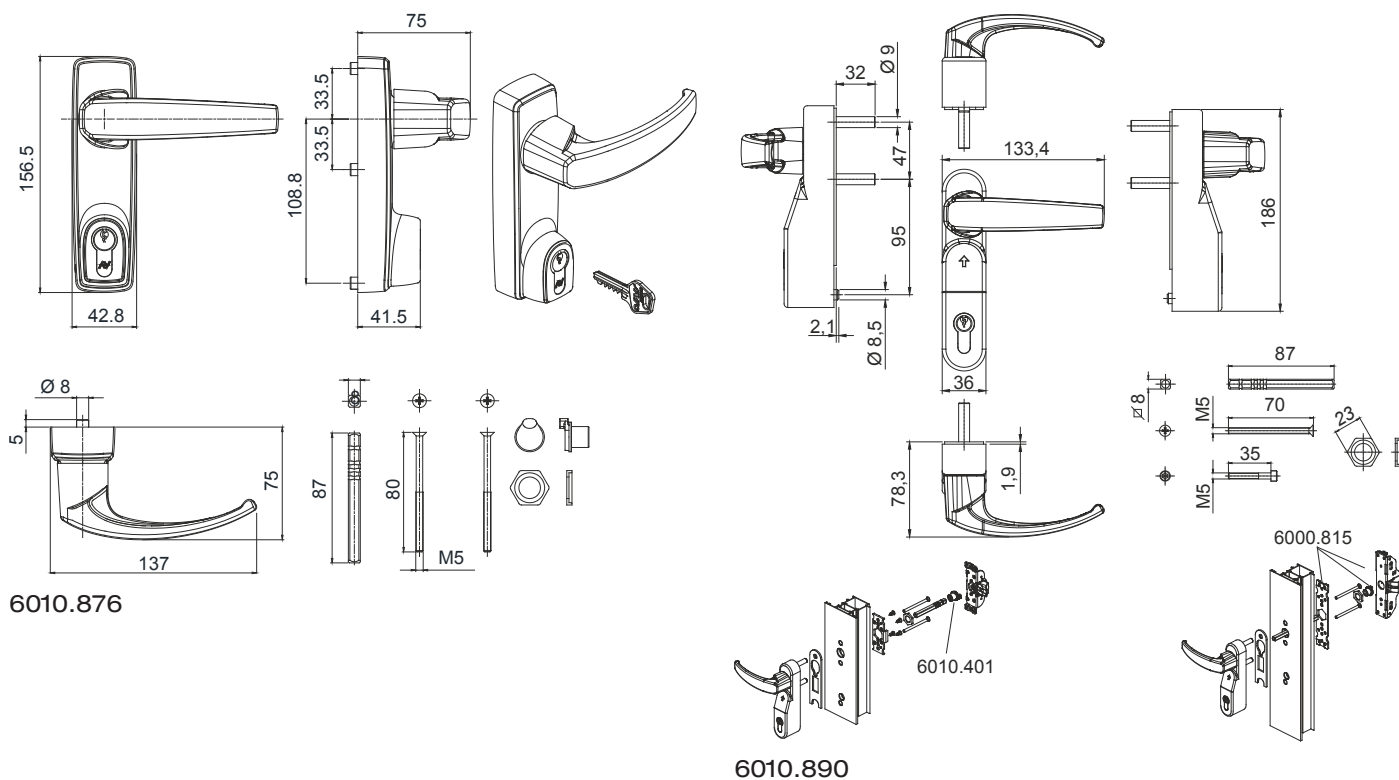


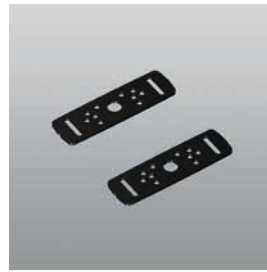
**6010.890**

ref.	description	finitions	pz.
6010.876	Ensemble extérieur avec béquille débrayée, en zamak laqué et acier zingué, poignée en aluminium injecté laqué, pour cylindre européen (non livré), carré en acier zingué, 1 patin de protection pendant le transport en chantier en matière plastique, 1 bouton de sécurité en acier, 1 vis à tête cylindrique à six pans creux M5x30 et 2 vis à tête fraisée plate M5x80 en acier zingué. Livré avec dispositif pour fonction clef prisonnière.	9005, 9010, 905, 910, GREY, SILV	1
6010.890	Ensemble extérieur électronique avec béquille débrayée, en zamak laqué et acier zingué, poignée en zamak injecté et laqué, cylindre européen avec combinaisons variées et 3 clés nickelées, carré en acier zingué blanc, 1 vis à tête cylindrique à six pans creux M5x40 en acier nickelé, 2 vis à tête fraisée plate M5x70 en acier zingué. Utiliser avec la came réf. 6010.401.	90BI, 90GR, 90NE	1

## Fermetures anti-panique

484





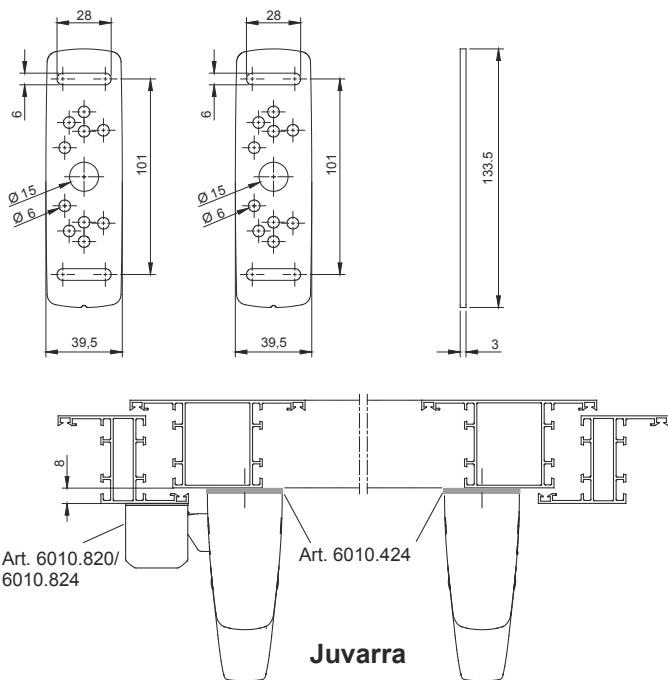
6010.424



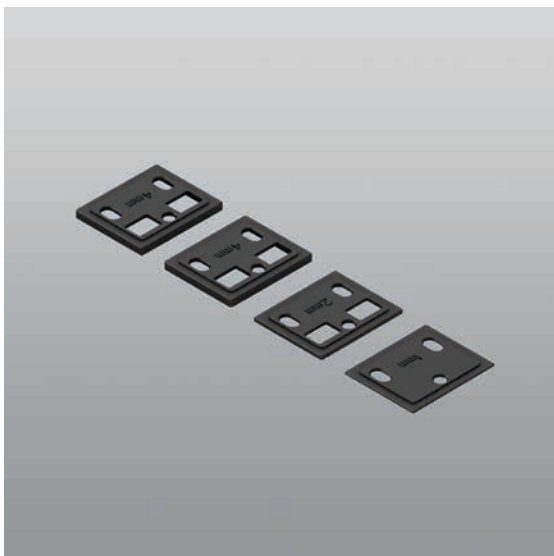
6010.401

ref.	description	finitions	pz.
6010.401	Came en laiton pour utiliser les ensembles art. 6000.870/.873/.874/.875/.876 / .877/.879/.880 avec les fermetures anti-panique JUVARRA/BRUNELLESCHI.		5
6010.424	Plaque de calage pour le coffre principal et secondaire de JUVARRA (réf. 6010.1), en acier laqué. Utiliser avec la gâche électrique réf. 6010.820/.824 pour les applications sur profils avec hauteur de recouvrement de 8 mm.	905, 910, SLV	5

## Fermetures anti-panique



6010.424



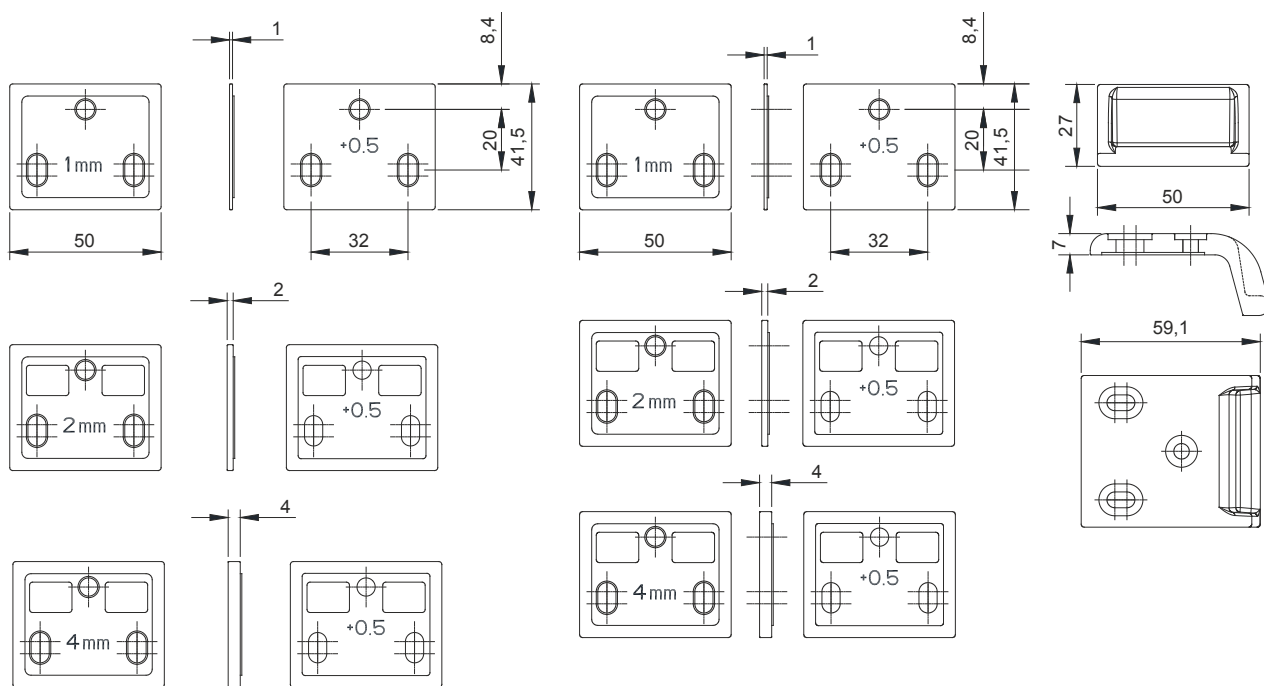
**6010.800**



**6010.801**

ref.	description	finitions	pz.
6010.800	Kit comprenant: 4 cales (1 mm, 2 mm et 2 pièces de 4 mm) en nylon noir ou blanc. A utiliser avec la gâche réf. 6010.801.	.74, .78	5
6010.801	Kit pour fermetures horizontales ou latérales comprenant: 1 gâche en zamak laqué antibactérien (905, 910, SLV) et 4 cales (1 mm, 2 mm et 2 pièces de 4 mm) en nylon noir pour les finitions 905, SLV et GREY ou blanc pour la finition 910. Pour applications sur profils en PVC.	905, 910, GREY, SLV	5

## Fermetures anti-panique



**6010.800**

**6010.801**



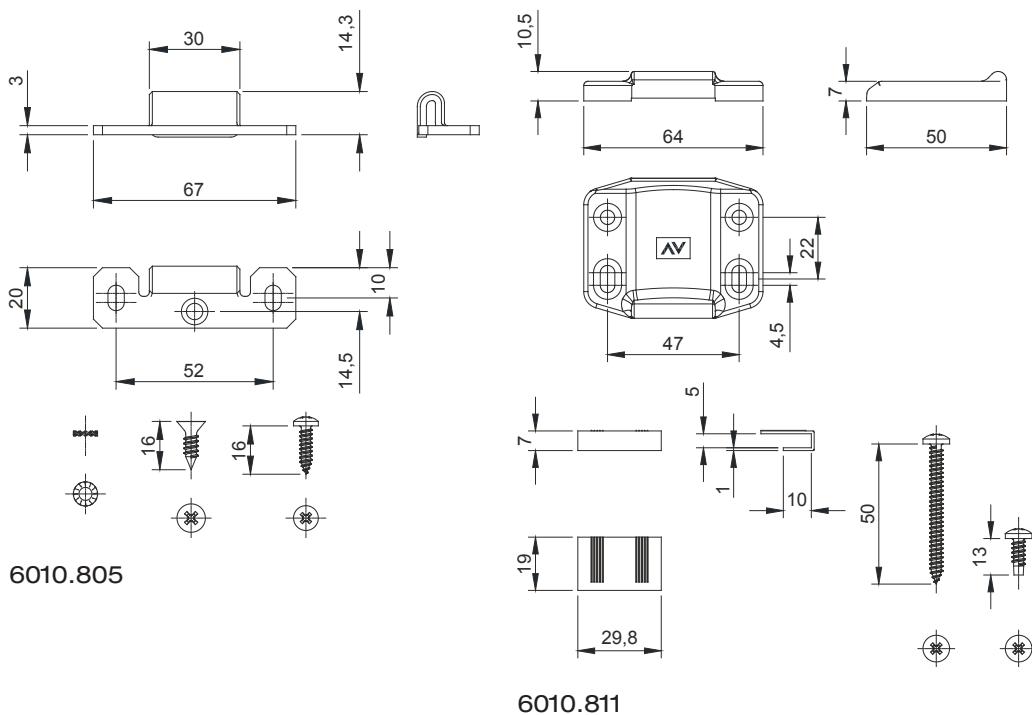
**6010.811**



**6010.805**

ref.	description	finitions	pz.
6010.805	Kit comprenant 1 gâche en acier laqué pour fermetures horizontales et verticales, 1 vis auto taraudeuse TC 4,8x16, 2 vis auto taraudeuses TC 4,2x16 et 2 rondelles en acier zingué. Pour montage en tableau.	905, 910, GREY, SLV	5
6010.811	Kit pour fermetures horizontales ou latérales comprenant: 1 gâche large à double fixation (à la fois sur le profil de recouvrement et sur le tube de l'ouvrant) en zamak laqué antibactérien (905, 910, SLV), 1 joint en nylon noir, 2 vis autotaraudeuses à tête cylindrique plate Ø 4.8x13 + 2 vis autotaraudeuses à tête cylindrique plate Ø 4.8x50 zinguées noir pour la finition 905 ou 2 vis autotaraudeuses à tête cylindrique plate Ø 4.8x13 + 2 vis autotaraudeuses à tête cylindrique plate Ø 4.8x50 zinguées blanc pour les finitions 910, SLV et GREY.	905, 910, GREY, SLV	5

## Fermetures anti-panique





6010.812

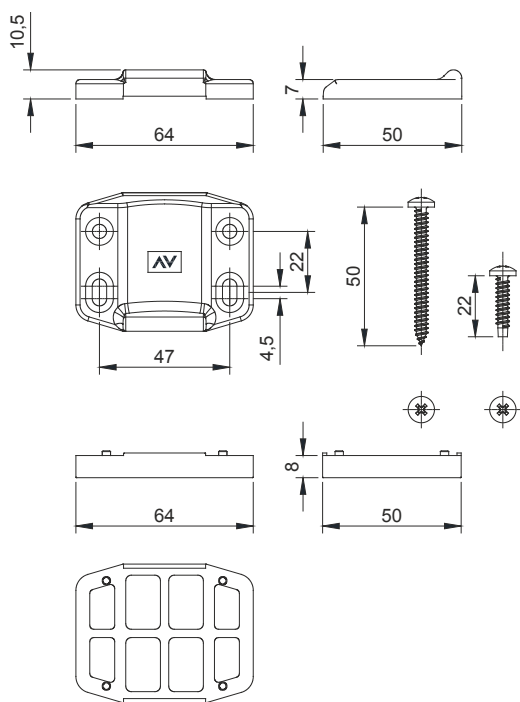


6010.899

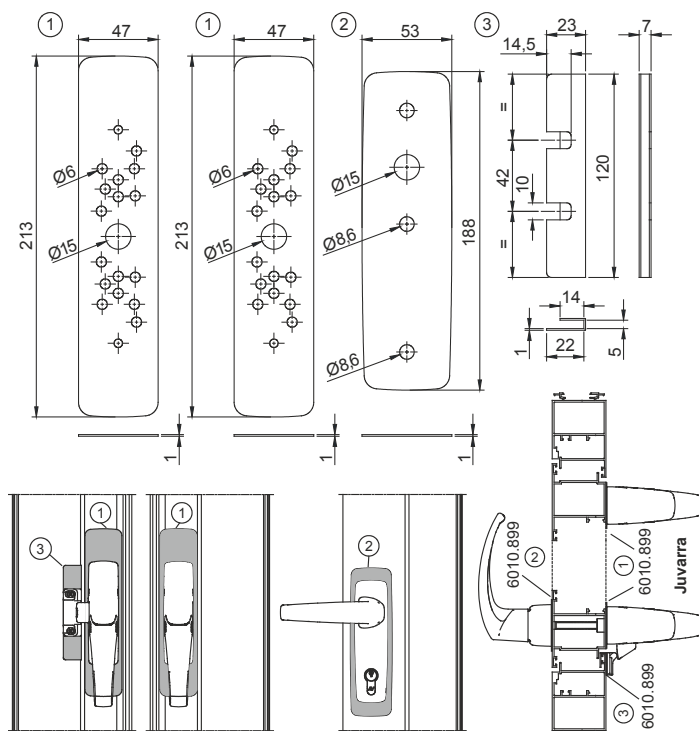
ref.	description	finitions	pz.
6010.812	Kit pour fermeture verticale supérieure comprenant: 1 gâche large à double fixation (à la fois sur le profil de recouvrement et sur le tube de l'ouvrant) en zamak laqué antibactérien (905, 910, SLV), 1 cale en nylon noir pour les finitions 905, SLV et GREY ou blanc pour la finition 910, 2 vis autotaraudeuses à tête cylindrique plate Ø 4.8x22 + 2 vis autotaraudeuses à tête cylindrique plate Ø 4.8x50 zinguées noir pour la finition 905 ou 2 vis autotaraudeuses à tête cylindrique plate Ø 4.8x22 + 2 vis autotaraudeuses à tête cylindrique plate Ø 4.8x50 zinguées blanc pour les finitions 910, SLV et GREY.	905, 910, GREY, SLV	5
6010.899	Kit de plaques cache-usinage en acier laqué en cas d'utilisation de JUVARRA/BERNINI pour remplacer toute autre fermeture anti-panique précédemment installée sur la porte. Utiliser en combinaison avec les réf. 6010.701, 6010.1/1200 - 6000.701, 6000.1/1200.	905	5

## Fermetures anti-panique

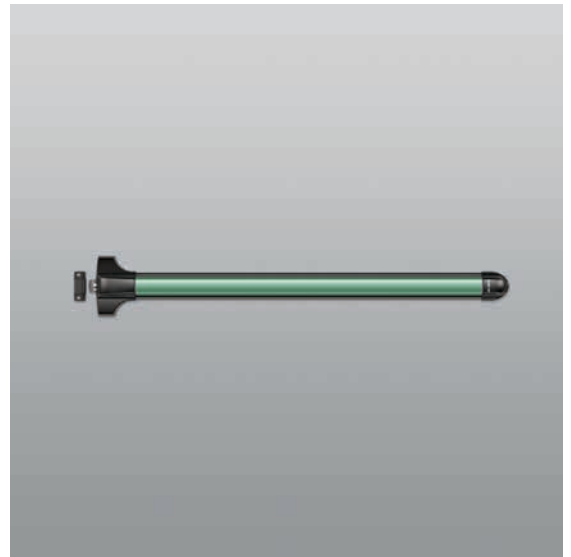
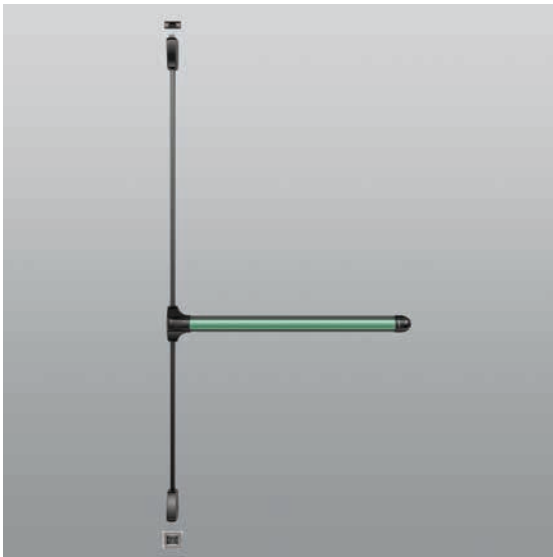
488



6010.812



6010.899



**6110.2/840**

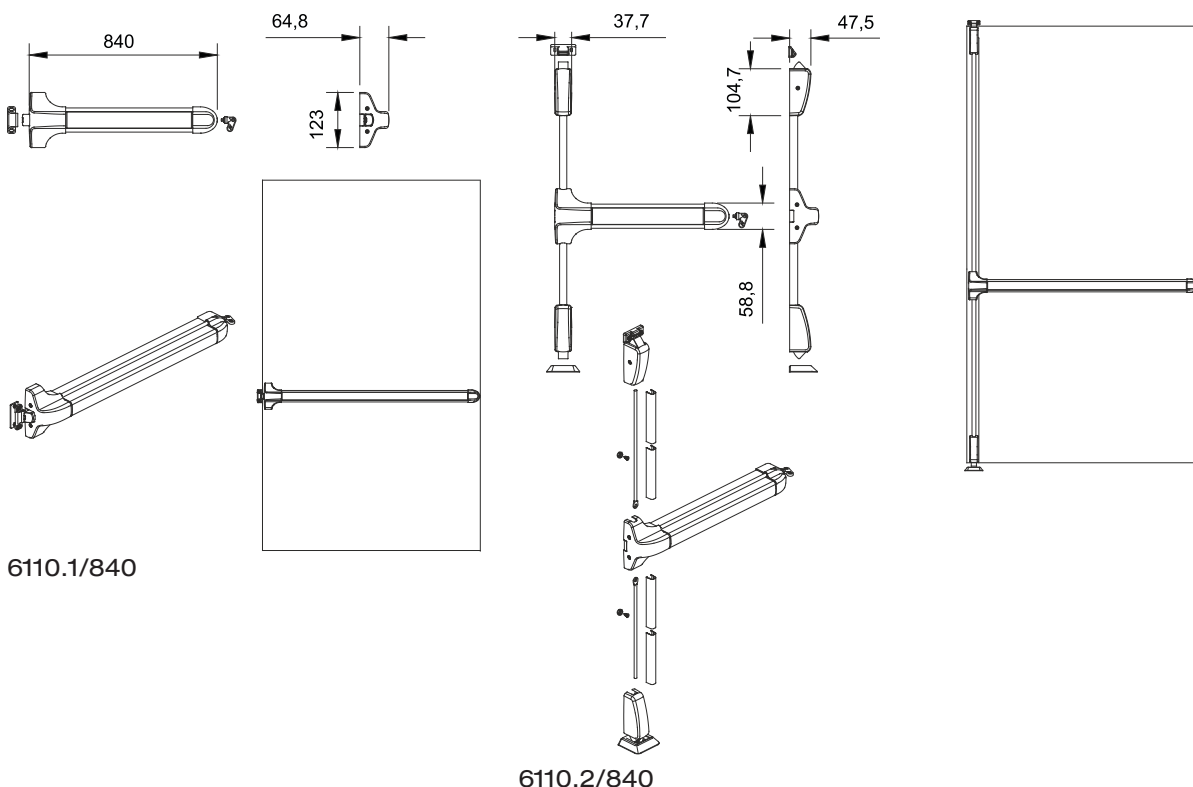
**6110.1/840**

ref.	description	finitions	pz.
6110.1/840	(breveté) Fermeture anti-panique ambidextre à barre d'enfoncement horizontale complète à 1 point latéral, en zamak et acier zingué. Comprenant: pêne en zamak nickelé, contreplaques de fixation en acier zingué blanc, barre de 698 mm et 1 profil de base de 723 mm en aluminium laqué, 1 tringle de connexion horizontale de 573 mm en aluminium, 2 gâches en zamak laquées, 4 vis à tête fraisée plate Ø 4.2x13, 4 vis à tête cylindrique plate 4.2x13, 2 vis à tête cylindrique à six pans creux M4x6, 2 vis à tête fraisée plate M5x6, 1 vis à tête fraisée plate M4x8 et 2 vis à tête fraisée plate M4x5 en acier zingué. Pour portes avec passage d'une largeur de 437 à 860 mm et d'une hauteur maximum de 2450 mm.	301, 629	1
6110.2/840	(breveté) Fermeture anti-panique ambidextre à barre d'enfoncement verticale complète, à 2 points latéraux, en zamak et acier zingué. Comprenant: contreplaques de fixation en acier zingué blanc, barre de 698 mm et 1 profil de base de 723 mm en aluminium laqué, 1 tringle de connexion horizontale de 573 mm en aluminium, 1 tringle supérieure et 1 tringle inférieure en aluminium, 1 gâche au sol en acier inox, 1 insert en nylon noir, 1 carter de 1449 mm e 1 carter de 1037 mm en aluminium laqué, 2 guides réglables en zamak zingué noir, 1 gâche en acier laqué, 10 vis à tête fraisée plate Ø 4.2x13, 4 vis à tête cylindrique plate 4.2x19, 2 vis à tête cylindrique à six pans creux M4x6, 2 vis à tête fraisée plate M5x6, 1 vis à tête fraisée plate M4x8 et 8 vis à tête fraisée plate M4x5 en acier zingué. Pour portes avec passage d'une largeur de 437 à 860 mm et d'une hauteur maximum de 2450 mm.	301, 629	1

## Fermetures anti-panique

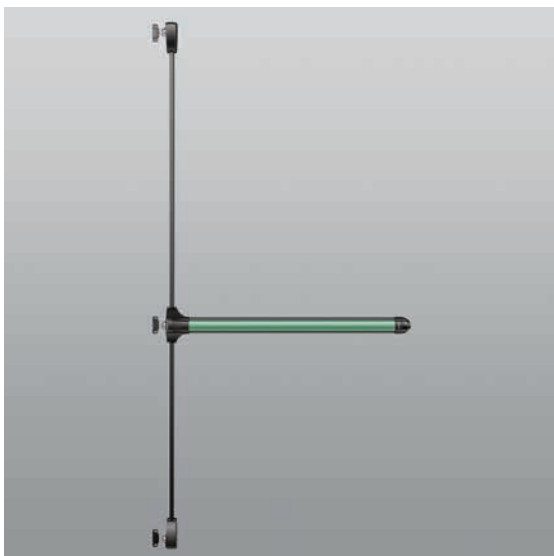
# Brunelleschi

489



6110.1/840

6110.2/840

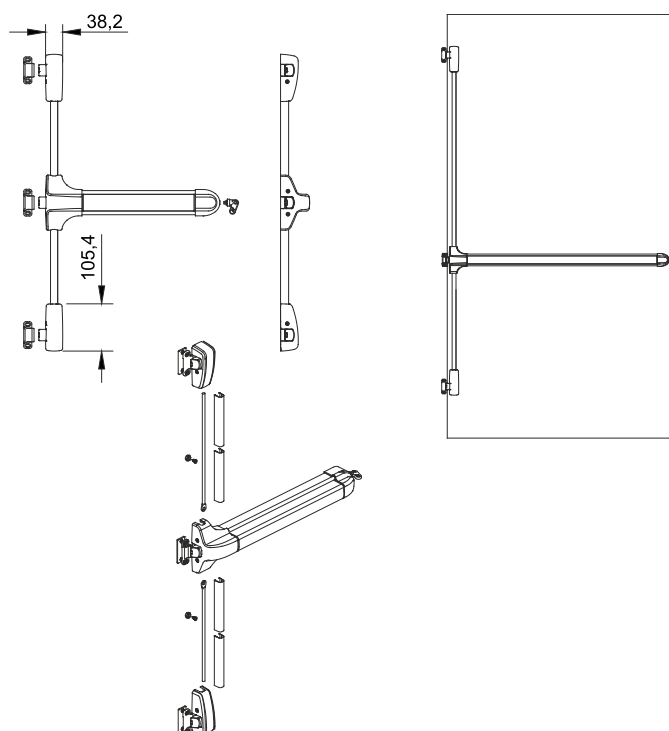


**6110.3/840**

ref.	description	finitions	pz.
6110.3/840	<p>(breveté )Fermeture anti-panique ambidextre à barre d'enfoncement verticale complète, à 3 points latéraux, en zamak et acier zingué. Comprenant: pêne en zamak nickelé, contreplaques de fixation en acier zingué blanc, barre de 698 mm et 1 profil de base de 723 mm en aluminium laqué, 1 tringle de connexion horizontale de 573 mm en aluminium, 1 tringle supérieure et 1 tringle inférieure en aluminium, 1 carter de 1449 mm e 1 carter de 1037 mm en aluminium laqué, 2 guides réglables en zamak zingué noir, 6 gâches en zamak laqué, 14 vis à tête fraisée plate Ø 4.2x13, 8 vis à tête cylindrique plate 4.2x13, 2 vis à tête cylindrique à six pans creux M4x6, 6 vis à tête fraisée plate M5x6, 1 vis à tête fraisée plate M4x8 et 4 vis à tête fraisée plate M4x5 en acier zingué. Pour portes avec passage d'une largeur de 437 à 860 mm et d'une hauteur maximum de 2450 mm.</p>	301, 629, SSV	1

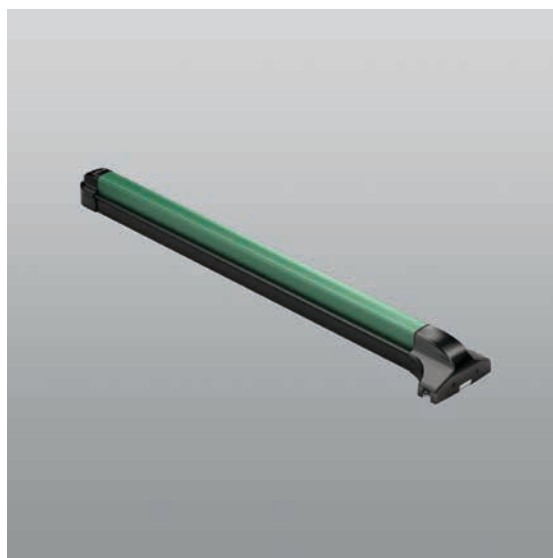
## Fermetures anti-panique

# 490 Brunelleschi



6110.3/840





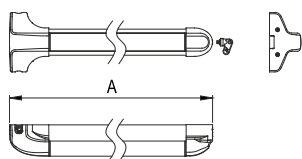
6110.702/840-6110.702/1200-6110.702/1500

ref.	description	finitions	pz.
6110.702/840	(breveté) Kit de boîtiers médians ambidextres pour 2 points de fermeture, sans tringles et sans pènes haut et bas, en zamak laqué et acier zingué. Comprenant: barre de 698 mm et 1 profil de base de 723 mm en aluminium laqué, 1 tringle de connexion horizontale de 573 mm en aluminium, 1 contreplaque de fixation, 4 vis à tête fraisée plate Ø 4.2x13, 2 vis à tête cylindrique plate 4.2x13, 2 vis à tête cylindrique à six pans creux M4x6, 2 vis à tête fraisée plate M5x6, 1 vis à tête fraisée plate M4x8 et 2 vis à tête fraisée plate M4x5 en acier zingué. Pour portes avec passage d'une largeur de 437 à 860 mm et d'une hauteur maximum de 2450 mm.	301, 629, S31, S69	1
6110.702/1200	Identique à 6110.702/840 mais avec barre de 1058 mm, tringle de connexion de 893 mm, profil de base de 1083 mm et pour portes avec passage d'une largeur de 437 à 1220 mm.	301, 629, S31, S69	1
6110.702/1500	Identique à 6110.702/840 mais avec barre de 1358 mm, tringle de connexion de 1193 mm, profil de base de 1383 mm et pour portes avec passage d'une largeur de 437 à 1520 mm.	301, 629, S31, S69, SSV	1

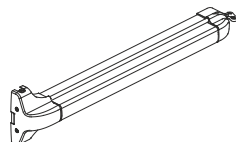
Fermetures anti-panique

Brunelleschi

491



Art.	A (mm)
6110.702/840	840
6110.702/1200	1200
6110.702/1500	1500



6110.702/840-6110.702/1200-6110.702/1500



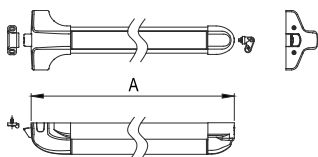
**6110.703/840-6110.703/1200-6110.703/1500**

ref.	description	finitions	pz.
6110.703/840	(breveté) Kit de boîtiers médians ambidextres pour fermeture simple et/ou multipoints, sans tringles et sans pènes latéraux, en zamak laqué et acier zingué. Comprenant: barre de 698 mm et 1 profil de base de 723 mm en aluminium laqué, 1 tringle de connexion horizontale de 573 mm en aluminium, pêne en zamak niqué, 1 contreplaque de fixation en acier zingué blanc, 2 gâches et 2 bouchons pêne en zamak laqué, 3 bouchons en nylon, 4 vis à tête fraisée plate Ø 4.2x13, 4 vis à tête cylindrique plate 4.2x13, 2 vis à tête cylindrique à six pans creux M4x6, 2 vis à tête fraisée plate M5x6, 1 vis à tête fraisée plate M4x8 et 2 vis à tête fraisée plate M4x5 en acier zingué. Pour portes avec passage d'une largeur de 437 à 860 mm et d'une hauteur maximum de 2450 mm.	301, 629, S31, S69	1
6110.703/1200	Identique à 6110.703/840 mais avec barre de 1058 mm, tringle de connexion de 893 mm, profil de base de 1083 mm et pour portes avec passage d'une largeur de 437 à 1220 mm.	301, 629, S31, S69	1
6110.703/1500	Identique à 6110.703/840 mais avec barre de 1358 mm, tringle de connexion de 1193 mm, profil de base de 1383 mm et pour portes avec passage d'une largeur de 437 à 1520 mm.	301, 629, S31, S69, SSV	1

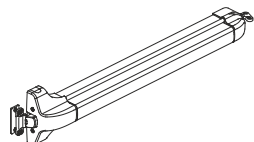
## Fermetures anti-panique

492

# Brunelleschi



Art.	A (mm)
6110.703/840	840
6110.703/1200	1200
6110.703/1500	1500



6110.703/840-6110.703/1200-6110.703/1500



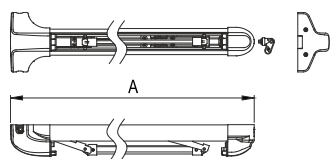
6110.712/840-6110.712/1300

ref.	description	finitions	pz.
6110.712/840	(breveté) Kit de boîtiers médians ambidextres pour 2 points de fermeture, sans barre d'enfoncement, sans tringles et sans pènes haut et bas, en zamak laqué et acier zingué. Comprendant: 1 tringle de connexion horizontale de 573 mm en aluminium, 1 profil de base de 723 mm en aluminium laqué, 1 contreplaque de fixation, 4 vis à tête fraisée plate Ø 4.2x13, 2 vis à tête cylindrique plate 4.2x13, 2 vis à tête cylindrique à six pans creux M4x6, 2 vis à tête fraisée plate M5x6, 1 vis à tête fraisée plate M4x8 et 2 vis à tête fraisée plate M4x5 en acier zingué. Pour portes avec passage d'une largeur de 437 à 860 mm et d'une hauteur maximum de 2450 mm.	905, 910, SLV	1
6110.712/1300	Identique à 6110.712/840 mais avec tringle de connexion de 1033 mm, profil de base de 1183 mm et pour portes avec passage d'une largeur de 437 à 1320 mm.	905, 910, SLV	1

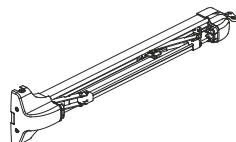
## Fermetures anti-panique

# Brunelleschi

493



Art.	A (mm)
6110.712/840	840
6110.712/1300	1300



6110.712/840-6110.712/1300

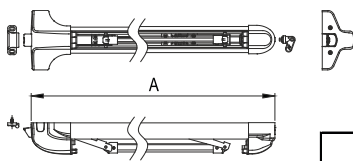


**6110.713/840-6110.713/1300**

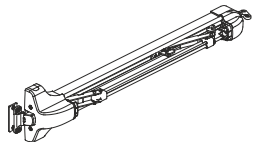
ref.	description	finitions	pz.
6110.713/840	(breveté) Kit de boîtiers médians ambidextres pour fermeture simple et/ou multipoints, sans barre d'enfoncement, sans tringles et sans pènes haut et bas, en zamak laqué et acier zingué. Comprenant: 1 tringle de connexion horizontale de 573 mm en aluminium, 1 profil de base de 723 mm en aluminium laqué, pêne en zamak niquelé, 1 contreplaqué de fixation en acier zingué blanc, 2 gâches en zamak laqué, 4 vis à tête fraisée plate Ø 4.2x13, 4 vis à tête cylindrique plate 4.2x13, 2 vis à tête cylindrique à six pans creux M4x6, 2 vis à tête fraisée plate M5x6, 1 vis à tête fraisée plate M4x8 et 2 vis à tête fraisée plate M4x5 en acier zingué. Pour portes avec passage d'une largeur de 437 à 860 mm et d'une hauteur maximum de 2450 mm.	905, 910, SLV	1
6110.713/1300	Identique à 6110.713/840 mais avec tringle de connexion de 1033 mm, profil de base de 1183 mm et pour portes avec passage d'une largeur de 437 à 1320 mm.	905, 910, SLV	1

**Fermetures anti-panique**

494 **Brunelleschi**



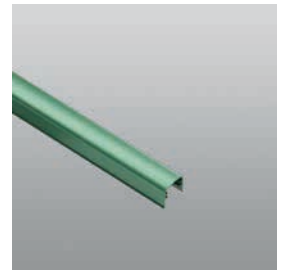
Art.	A (mm)
6110.713/840	840
6110.713/1300	1300



6110.713/840-6110.713/1300



6110.842

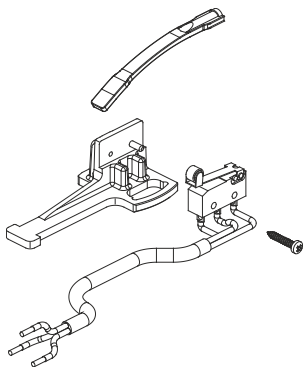


6110.B/698  
6110.B/1158



ref.	description	finitions	pz.
6110.B/698	Barre horizontale de 698 mm pour art. 6110.712/840 et 6110.713/840, en aluminium laqué. Pour portes avec passage d'une largeur de 437 à 860 mm.	301, 629, 905, 910, SLV	1
6110.B/1158	Barre horizontale de 1158 mm pour art. 6110.703/1300 et 6110.713/1300, en aluminium laqué. Pour portes avec passage d'une largeur de 437 à 1320 mm.	301, 629, 905, 910, SLV, XSD	1
6110.842	Détecteur d'appui de barre, support et palpeur en nylon noir, 1 vis à tête cylindrique plate Ø 2.2x13 en acier zingué, pour les fermetures anti-panique BRUNELLESCHI. Pour portes avec passage d'une largeur minimale de 485 mm.		5

## Fermetures anti-panique



6110.842



6100.99/108



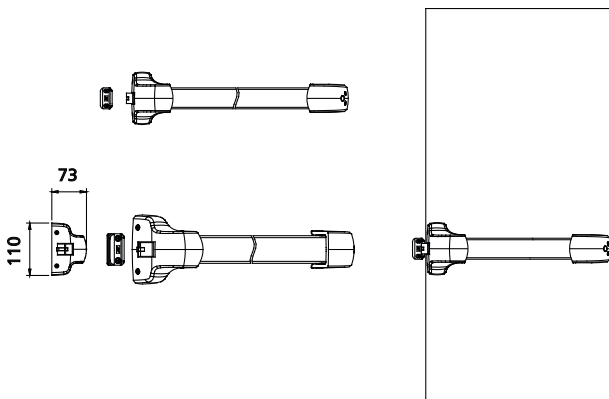
6100.1/1085

ref.	description	finitions	pz.
6100.1/1085	(brev.) Fermeture anti-panique ambidextre à 1 point latéral, en zamak et acier zingué. Comprendant: gabarit de montage des vis-pointeau en nylon noir, pêne en zamak nickelé, contreplaques de fixation en acier zingué blanc, barre de 1085 mm en aluminium laqué, 1 gâche en acier laqué, 8 vis à tête fraisée plate Ø 4.2x13, 2 vis à tête cylindrique plate Ø 4.2x19, 12 vis à tête fraisée plate M4x5 et 2 vis à tête fraisée plate M4x16 en acier zingué noir, 4 vis-pointeau M6x8 en acier zingué blanc. Pour portes avec passage d'une largeur de 800 à 1240 mm et d'une hauteur maximum de 2450 mm.	3001, 6029	1
6100.99/108	Identique à 6100.1/1085 mais avec coffres et barre de la même finition.	9005, 9010, GREY	1

## Fermetures anti-panique

496

# Cellini



6100.1/1085-6100.99/108



6100.98/108



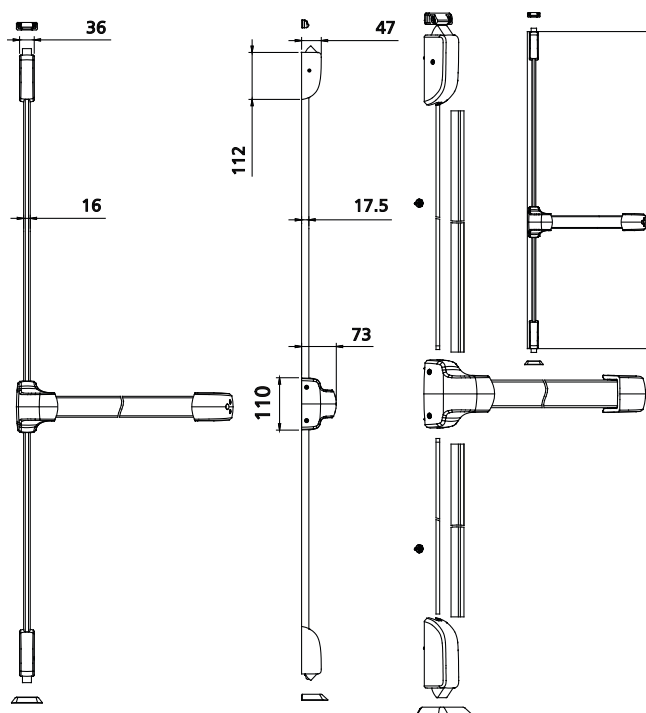
6100.2/1085



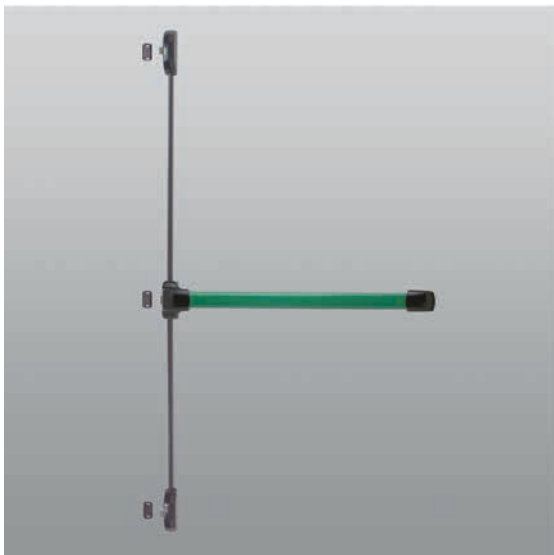
ref.	description	finitions	pz.
6100.2/1085	(breveté) Fermeture anti-panique vertical ambidextre à 2 points haut et bas, en zamak et acier zingué. Comprendant: gabarit de montage des vis-pointeau et 1 insert en nylon noir, contreplaques de fixation en acier zingué blanc, barre de 1085 mm, 1 carter de 1395 mm e 1 carter de 1037 mm en aluminium laqué, 1 gâche au sol en acier inox, 1 tringle supérieure et 1 tringle inférieure en aluminium, 2 guides réglables en zamak zingué noir, 1 gâche en acier laqué et 1 cale en acier inox, 6 vis à tête fraisée plate Ø 3.9x13 en acier zingué blanc, 8 vis à tête fraisée plate Ø 4.2x13 , 2 vis à tête cylindrique plate Ø 4.2x19, 4 vis à tête cylindrique plate Ø 4.2x9.5, 18 vis à tête fraisée plate M4x5 et 2 vis à tête fraisée plate M4x16 en acier zingué noir, 4 vis-pointeau M6x8 en acier zingué blanc. Pour portes avec passage d'une largeur de 800 à 1240 mm et d'une hauteur maximum de 2450 mm.	3001, 6029	1
6100.98/108	Identique à 6100.2/1085 mais avec coffres et barre de la même finition.	9005, 9010, GREY, SILV	1

## Fermetures anti-panique

Cellini 497



6100.2/1085-6100.98/108



6100.97/108

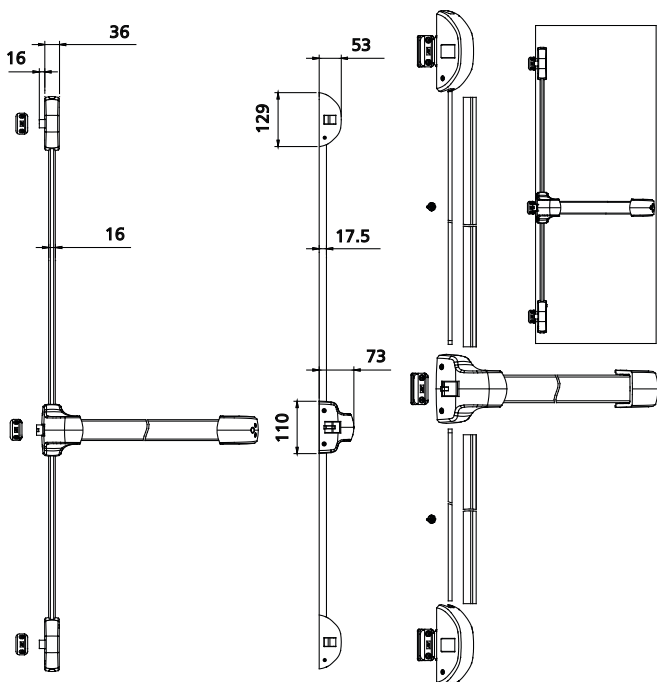


6100.3/1085

ref.	description	finitions	pz.
6100.3/1085	(breveté) Fermeture anti-panique ambidextre à 3 points latéraux, en zamak et acier zingué. Comprendant: gabarit de montage des vis-pointeau en nylon noir, pêne en zamak nickelé, contreplaques de fixation en acier zingué blanc, barre de 1085 mm en aluminium laqué, 1 tringle supérieure et 1 tringle inférieure en aluminium, 1 carter de 1395 mm e 1 carter de 1037 mm en aluminium laqué, 2 guides réglables en zamak zingué noir, 3 gâches en acier laqué, 10 vis à tête fraisée plate Ø 3.9x13 en acier zingué blanc, 8 vis à tête fraisée plate Ø 4.2x13, 6 vis à tête cylindrique plate Ø 4.2x19, 24 vis à tête fraisée plate M4x5 et 2 vis à tête fraisée plate M4x16 en acier zingué noir, 4 vis-pointeau M6x8 en acier zingué blanc. Pour portes avec passage d'une largeur de 800 à 1240 mm et d'une hauteur maximum de 2450 mm.	3001, 6029	1
6100.97/108	Identique à 6100.3/1085 mais avec coffres et barre de la même finition.	9005, 9010, GREY, SILV	1

## Fermetures anti-panique

498 Cellini



6100.3/1085-6100.97/108





6100.703



6100.702



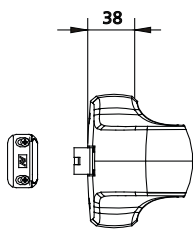
6100.701



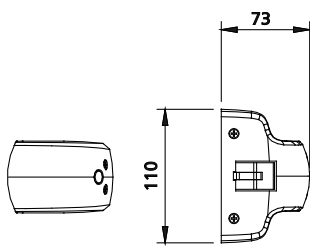
ref.	description	finitions	pz.
6100.701	(breveté) Kit de boîtiers médians ambidextres pour 1 point de fermeture, en zamak laqué et acier zingué. Comprendant: gabarit de montage des vis-pointeau en nylon noir, pêne en zamak nickelé, contreplaques de fixation et 4 vis-pointeau M6x8 en acier zingué blanc, 1 gâche en acier laqué, 8 vis à tête fraisée plate Ø 4.2x13, 2 vis à tête cylindrique plate Ø 4.2x19, 12 vis à tête fraisée plate M4x5 et 2 vis à tête fraisée plate M4x16 en acier zingué noir (pour les finitions 9006/9010: 8 vis à tête fraisée plate M4x5 en acier zingué noir, 4 vis à tête fraisée plate M4x6 et 2 vis à tête fraisée plate M4x16 en acier inox).	9005, 9010, GREY, PVD X, SILV	1
6100.702	(breveté) Kit de boîtiers médians ambidextres pour 2 points de fermeture, en zamak laqué et acier zingué. Comprendant: gabarit de montage des vis-pointeau en nylon noir, contreplaques de fixation et 4 vis-pointeau M6x8 en acier zingué blanc, 8 vis à tête fraisée plate Ø 4.2x13, 12 vis à tête fraisée plate M4x5, 2 vis à tête fraisée plate M4x16 en acier zingué noir (pour les finitions 9006/9010: 8 vis à tête fraisée plate M4x5 en acier zingué noir, 4 vis à tête fraisée plate M4x6 et 2 vis à tête fraisée plate M4x16 en acier inox).	1013, 9005, 9010, GREY, SILV	1
6100.703	Identique à 6100.701 mais ambidextres pour 3 points de fermeture.	1013, 9005, 9010, GREY, PVD X, SILV	1

## Fermetures anti-panique

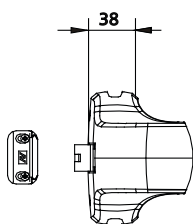
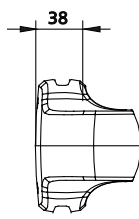
Cellini 499



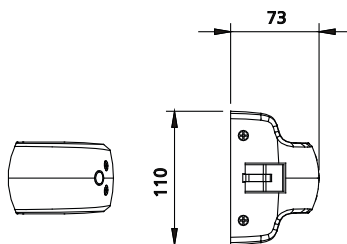
6100.701



6100.702



6100.703





6100.B/745  
6100.B/1085  
6100.B/1385



6100.830



6100.840



ref.	description	finitions	pz.
6100.B/745	Barre horizontale de 745 mm en aluminium laqué ou anodisé, comprenant un ruban de finition noir en PVC. Pour portes avec vantail d'une largeur de 800 à 900 mm.	3001, 6029, 9010, XSD	1
6100.B/1085	Identique à 6100.B/745 mais de 1085 mm et pour portes avec vantail de 800 à 1240 mm.	1013, 3001, 6029, 9005, 9010, C, GREY, SILV, XSD	1
6100.B/1385	Identique à 6100.B/745 mais de 1385 mm et pour portes jusqu'à 1540 mm.	3001, 6029, 9005, 9010, C, GREY, HL, SILV, XL, XSD	1
6100.830	Dispositif pour dogging en nylon noir, 1 vis à tête cylindrique plate Ø 4.2x13 en acier zingué blanc.		5
6100.840	Carénage du boîtier secondaire à "T", en zamak laqué.	9005, 9010, SILV	1

## Fermetures anti-panique



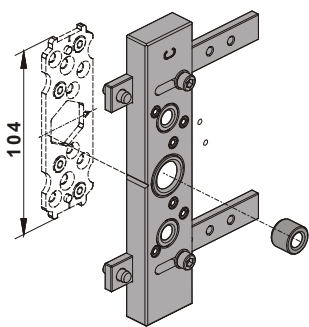
6100.950



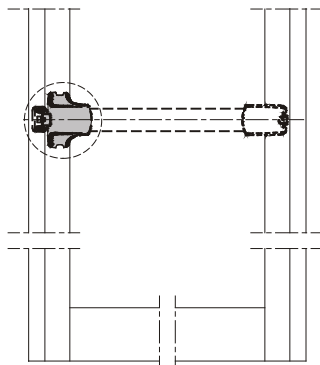
6100.890

ref.	description	finitions	pz.
6100.890	Plaque de signalisation pour CELLINI.		10
6100.950	Gabarit de perçage en aluminium pour le coffre principal des fermetures anti-panique CELLINI.		1

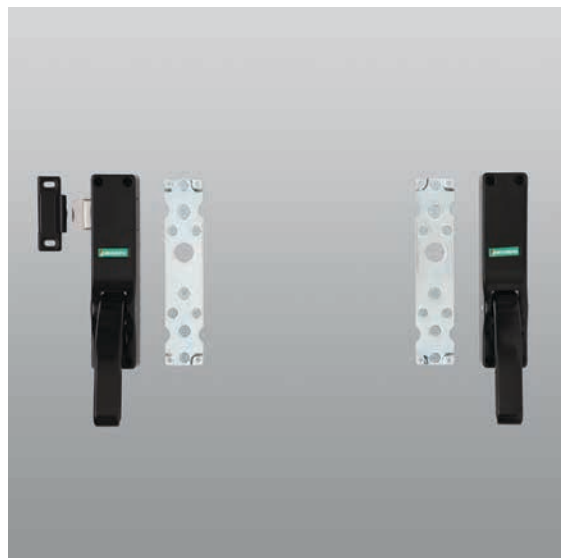
## Fermetures anti-panique



6100.1/1085 - 6100.701  
 6100.2/1085 - 6100.702  
 6100.3//1085 - 6100.703



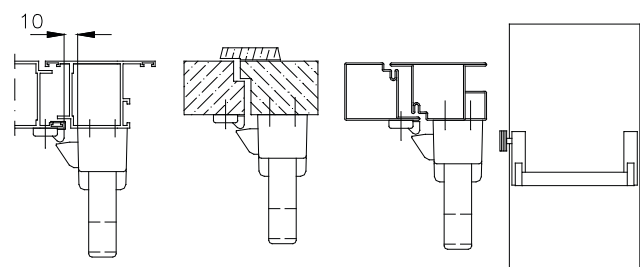
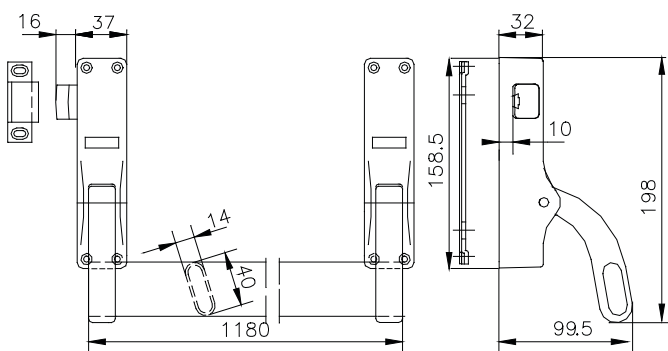
6100.950



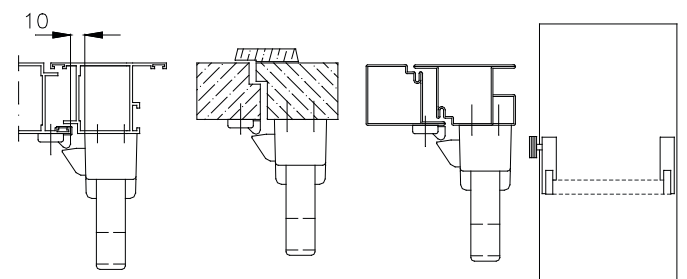
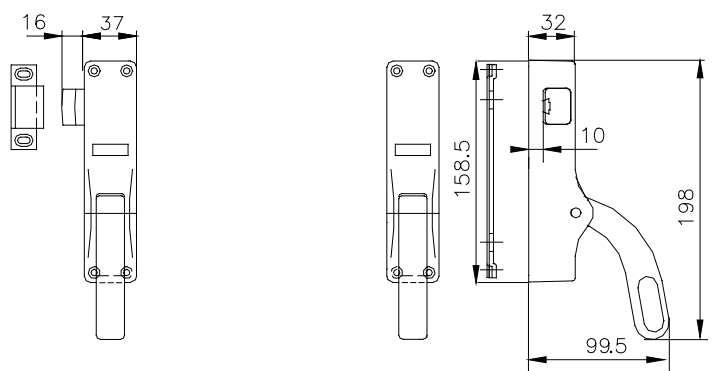
ref.	description	finitions	pz.
KH	(breveté) Serrure antipanique horizontale réversible en aluminium injecté, zamak et acier, 2 vis à tête cylindrique plate Ø 4,2x13, 8 vis à tête fraisée plate Ø 4,2x13, 8 vis à tête fraisée plate M4x30 en acier zingué. Livré avec barre verte de 1180 mm et plaque de fixation en acier zingué. Pour portes de largeur maximum de 1240 mm.		1
KH.11	Identique à KH mais sans barre.		1

## Fermetures anti-panique

502 **Circeo**



KH



KH.11



**KH.21**

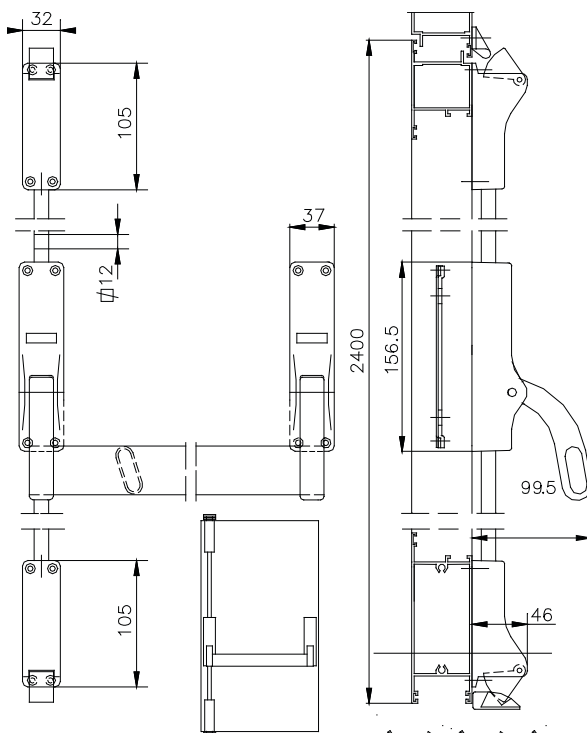


**KH.2**

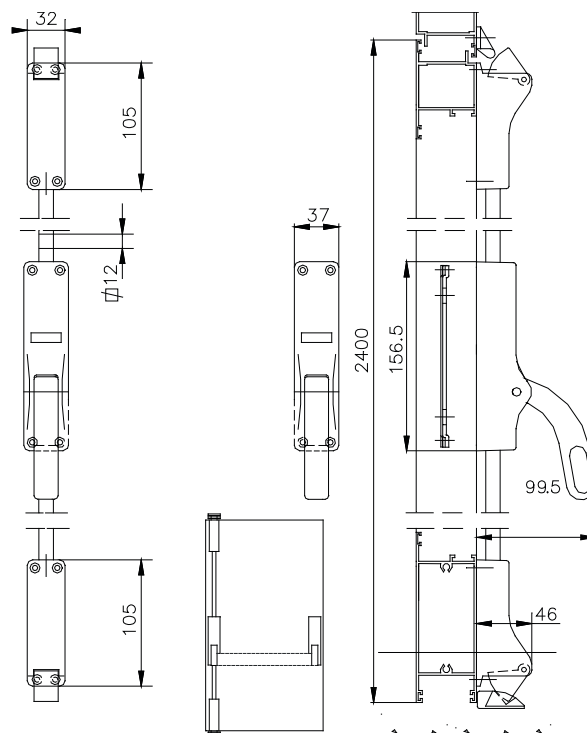
ref.	description	finitions	pz.
KH.2	(breveté) Serrure antipanique verticale ambidextre en aluminium injecté, zamak, acier et bronze, 2 vis à tête fraisée plate M4x8, 2 vis à tête cylindrique plate Ø 4,2x13, 12 vis à tête fraisée plate Ø 4,2x13, 4 vis à tête fraisée plate Ø 4,2x38, 8 vis à tête fraisée plate M4x30 en acier zingué. Livré avec barre verte de 1.180 mm, tringle supérieure laqué noir de 1.250 mm, tringle inférieure laqué noir de 900 mm et plaque de fixation en acier zingué. Pour portes de largeur maximum de 1.240 mm et hauteur maximum de 2.400 mm.		1
KH.21	Identique à KH.2 mais sans barre.		1

## Fermetures anti-panique

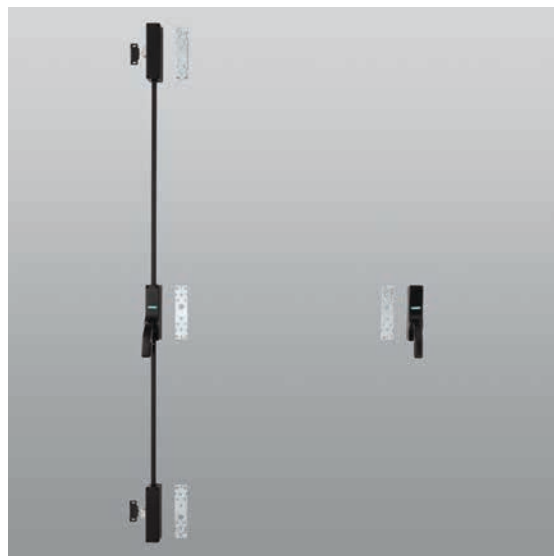
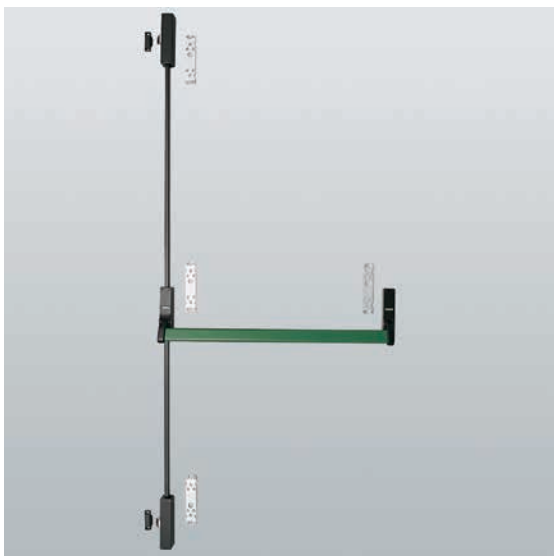
Circeo 503



**KH.2**



**KH.21**



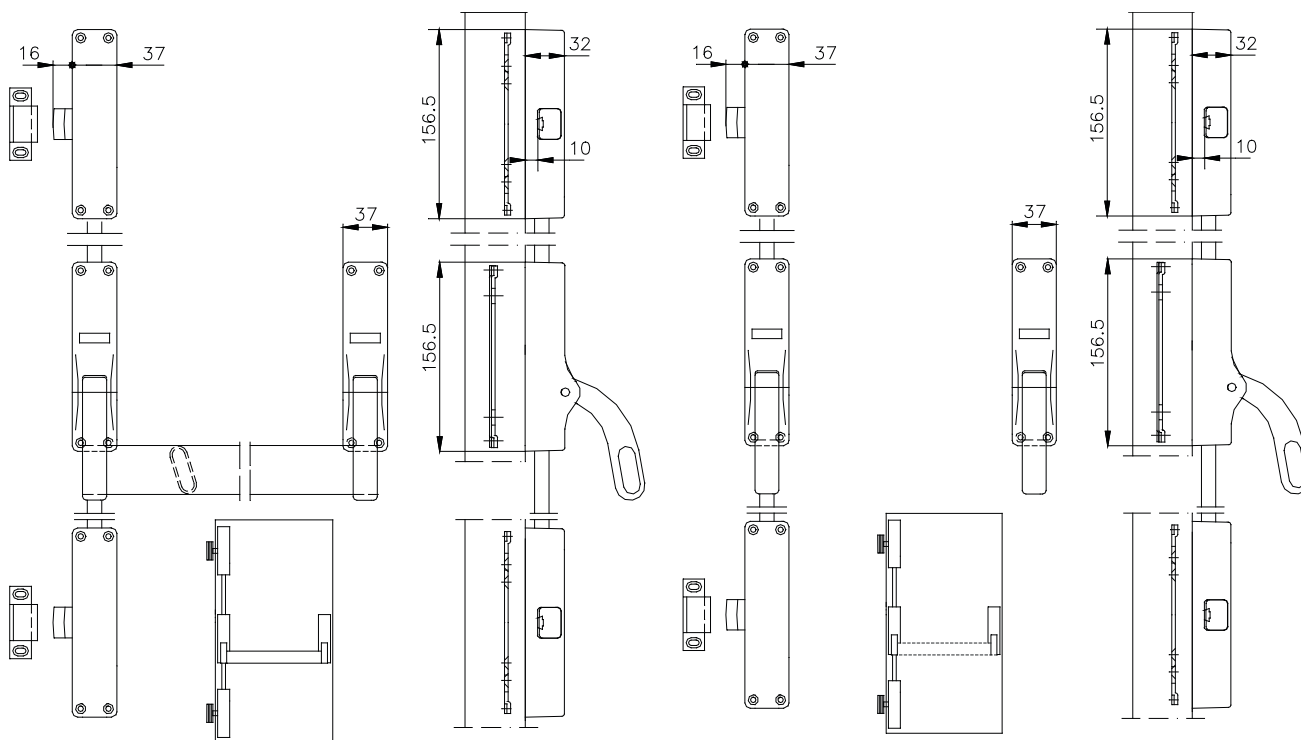
**KH.3**

**KH.31**

ref.	description	finitions	pz.
KH.3	(breveté) Serrure antipanique verticale ambidextre avec fermetures latérales, en aluminium injecté, zamak et acier, 4 vis à tête cylindrique plate Ø 4,2x13, 16 vis à tête fraisée plate Ø 4,2x13, 16 vis à tête fraisée plate M4x30 en acier zingué. Livré avec barre verte de 1.180 mm, tringle supérieure laqué noir de 1.250 mm, tringle inférieure laqué noir de 900 mm et plaque de fixation en acier zingué. Pour portes de largeur maximum de 1.240 mm et hauteur maximum de 2.400 mm.		1
KH.31	Identique à KH.3 mais sans barre.		1

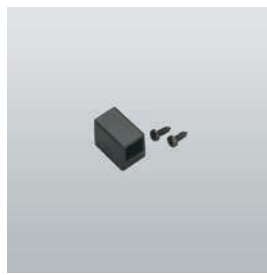
## Fermetures anti-panique

# 504 Circeo



**KH.3**

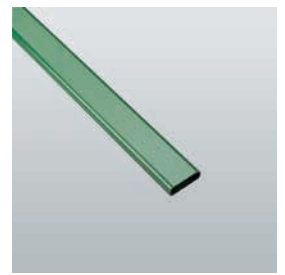
**KH.31**



KH.P



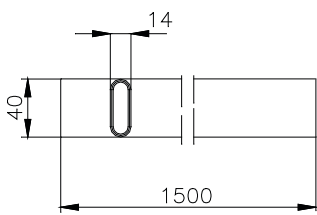
KH.U



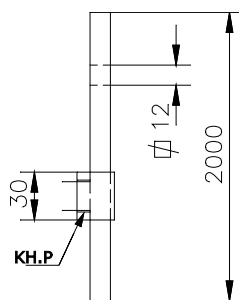
KH.R

ref.	description	finitions	pz.
KH.R	Barre horizontale de 150 cm en acier thermo-laqué (largueur maxi porte 156 cm).	3001, 9005	1
KH.U	Tringle verticale de 200 cm en acier laqué (hauteur maxi porte 310 cm).		1
KH.P	Coulisse pour tringles verticales, en nylon, 2 vis à tête cylindrique plate Ø 4,2x13 en acier zingué noir.		20

## Fermetures anti-panique



KH.R



KH.U-KH.P



**KH.C-KH.CU**

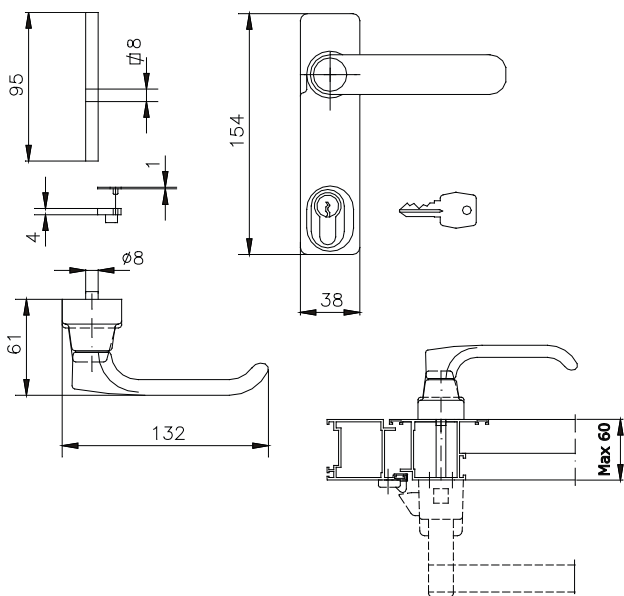


**KH.CS**

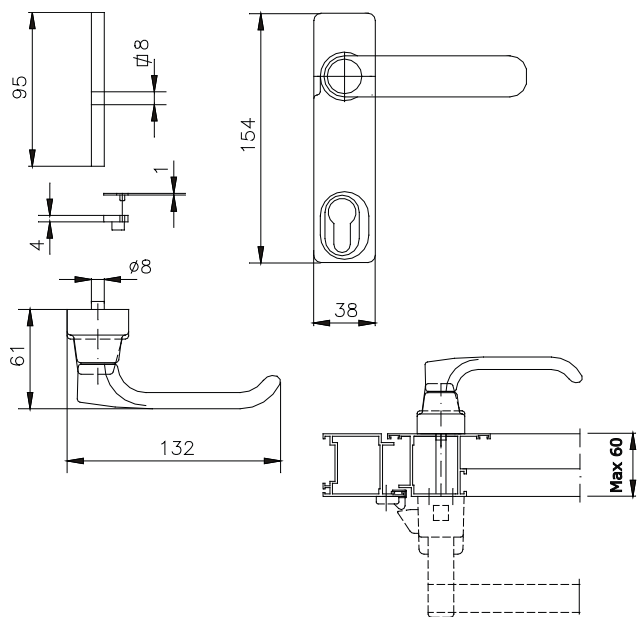
ref.	description	finitions	pz.
KH.C	Commande extérieure avec béquille et cylindre européen, réversible, coffre et béquille en zamak laqué noir, cylindre en laiton avec 3 clés nickelées, carré et rondelle dentelée en acier zingué, 2 cales et bouchon cache-vis en nylon noir, 1 vis à tête cylindrique à six pans creux M6x16 et 2 vis à tête fraisée plate M5x70 en acier zingué.		1
KH.CU	Identique à KH.C mais avec 3 clés identiques (s'ouvrant).	GREY	1
KH.CS	Identique à KH.C mais sans cylindre.		1

## Fermetures anti-panique

506



**KH.C-KH.CU**



**KH.CS**





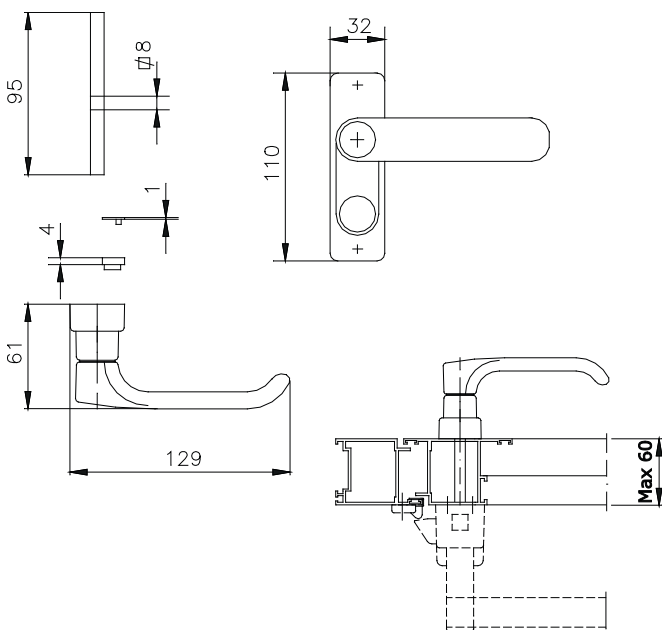
**KH.BB-KH.BBU**



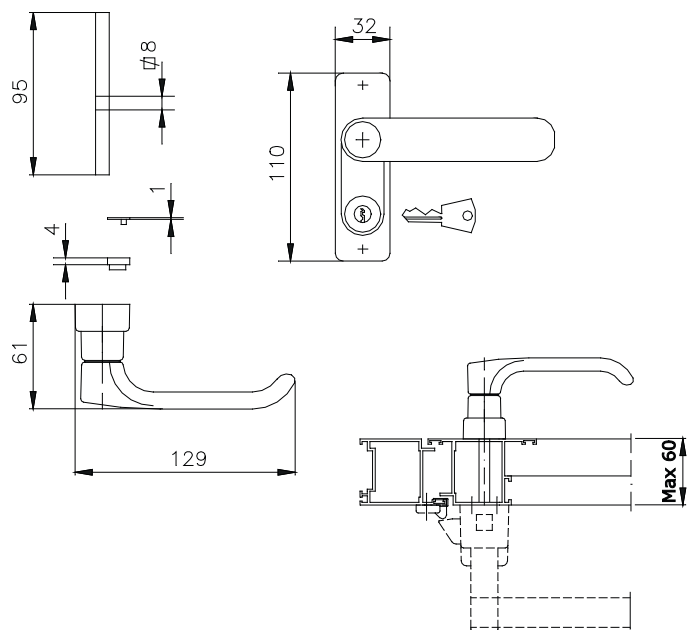
**KH.AA**

ref.	description	finitions	pz.
KH.AA	Commande extérieure avec béquille, ambidextre, coffre et béquille en zamak laqué noir, carré et rondelle dentelée en acier zingué, 2 cales et bouchon cache-vis en nylon noir, 1 vis à tête cylindrique à six pans creux M6x16 et 2 vis à tête fraisée plate M5x70 en acier zingué.		1
KH.BB	Commande extérieure avec béquille et cylindre, ambidextre, coffre et béquille en zamak laqué noir, cylindre en laiton avec 3 clés nickelées, carré et rondelle dentelée en acier zingué, 2 cales et bouchon cache-vis en nylon noir, 1 vis à tête cylindrique à six pans creux M6x16 et 2 vis à tête fraisée plate M5x70 en acier zingué.		1
KH.BBU	Identique à KH.BB mais avec 3 clés identiques (s'ouvrant).		1

## Fermetures anti-panique



**KH.AA**



**KH.BB-KH.BBU**



KH.F



KH.G

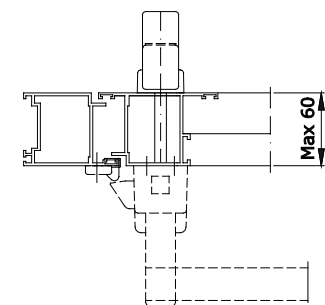
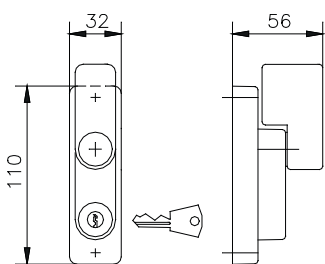


## KH.E

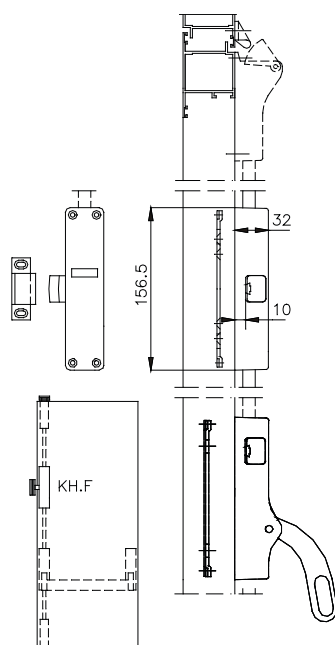
ref.	description	finitions	pz.
KH.E	Commande extérieure avec poignée de manoeuvre et cylindre, ambidextre, coffre et poignée en zamak laqué noir, cylindre en laiton avec 3 clés nickelées, carré et rondelle dentelée en acier zingué, 2 cales et bouchon cache-vis en nylon noir, 1 vis à tête cylindrique à six pans creux M6x16 et 2 vis à tête fraisée plate M5x70 en acier zingué.		1
KH.F	Troisième point de fermeture, ambidextre, coffre en aluminium laqué noir, serrure en zamak nickelé et insert en matériau plastique autolubrifiant pré-assemblé, contreplaque de fixation en acier zingué, 2 gâches en zamak laqué noir, cale en nylon noir, 2 vis à tête cylindrique plate Ø 4,2x13, 4 vis à tête fraisée plate Ø 4,2x13, 4 vis à tête fraisée plate M4x30 en acier zingué noir.		1
KH.G	Gâche électrique pour KH, ambidextre, en zamak, acier zingué thermo laqué et nylon, 4 vis à tête cylindrique plate Ø 3,9x13 en acier zingué. Alimentation 12 V CC - 15 W.		1

## Fermetures anti-panique

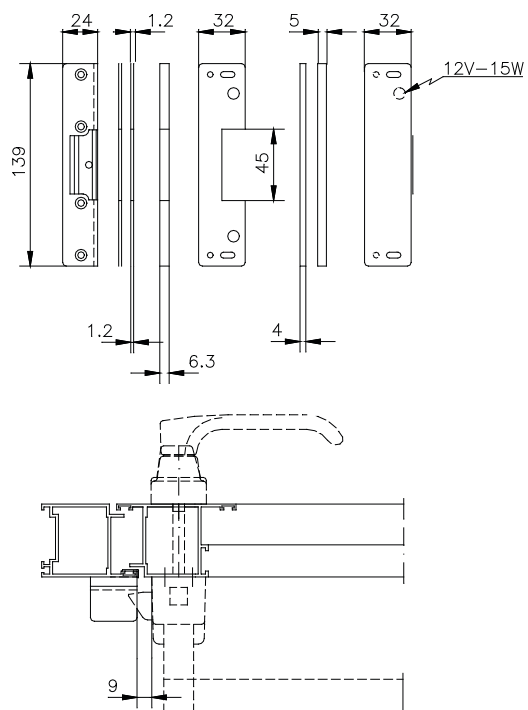
508



KH.E



KH.F



KH.G



6000.899



KH.Y



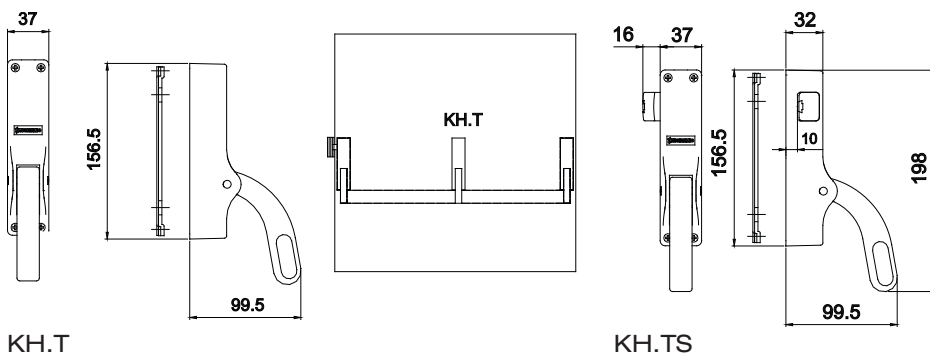
KH.TS



KH.T

ref.	description	finitions	pz.
KH.T	Coffre intermédiaire en zamak, métal injecté et acier zingué, 4 vis à tête fraisée plate Ø 4,2x13 et 4 vis à tête fraisée plate M4x30 en acier zingué noir.		1
KH.TS	Coffre principal de l'art. KH, mais sans contreplaqué, 4 vis à tête fraisée plate M4x30 en acier zingué noir.		1
KH.Y	Fiche signalétique en italien (245x175 mm).		10
KH.Z	Tableau KH CIRCEO.		1
6000.899	Arrêt rotation béquille en zamak zingué. Pour utiliser les béquilles extérieures BERNINI/JUVARRA sur la gamme CIRCEO.		20

## Fermetures anti-panique



KH.T

KH.TS