

---

## Joints





**PS/63-PS/93-PS/123-PS/143**



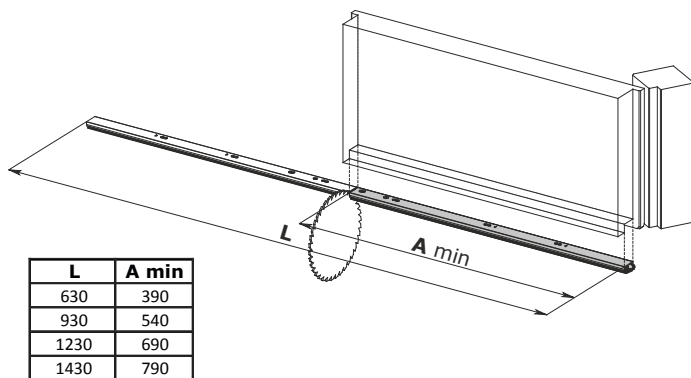
**PS700/300**

ref.	description	finitions	pz.
PS/63	Plinthe automatique pour porte (L = 630 mm) comprenant: 2 profils en aluminium avec mouvement de pivotement réglé par la pression sur un bouton en acier, 1 joint tubulaire en matériau thermoplastique auto extinguable. Il s'installe sur portes en aluminium ou en bois, avec une écart maximum entre la porte et le sol de 13 mm.		1
PS/93	Identique à PS/63 mais L = 930 mm.		1
PS/123	Identique à PS/63 mais L = 1230 mm.		1
PS/143	Identique à PS/63 mais L = 1430 mm.		1
PS700/300	Profil de seuil de porte de 3,2 m, en aluminium extrudé.		25

## Joint

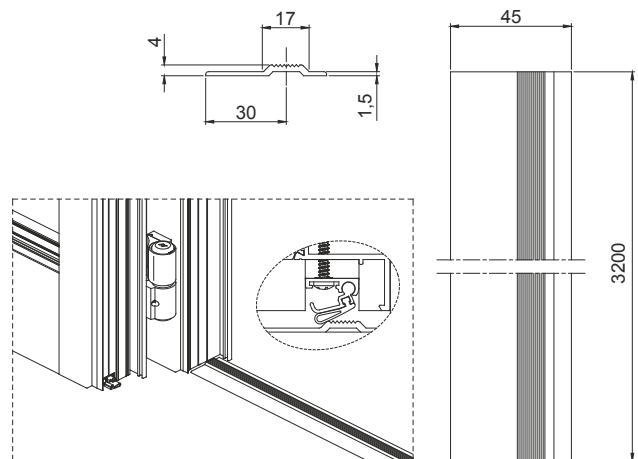
430

# Ps



L	A min
630	390
930	540
1230	690
1430	790

PS/63-PS/93-PS/123-PS/143



PS700/300