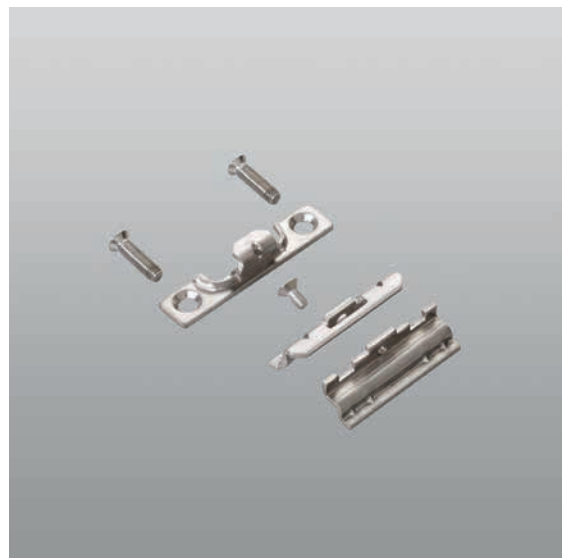


## Kits anti-effraction



**1246.835-1246.838**

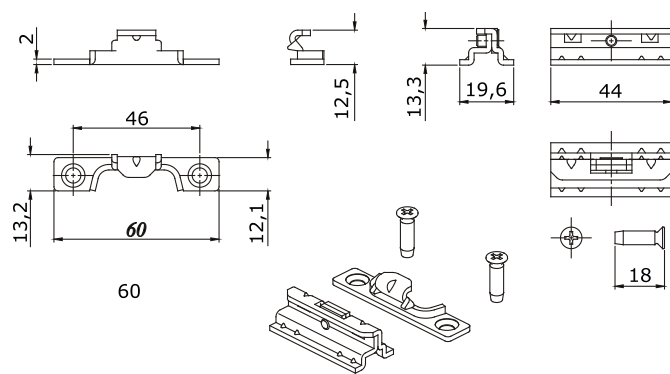
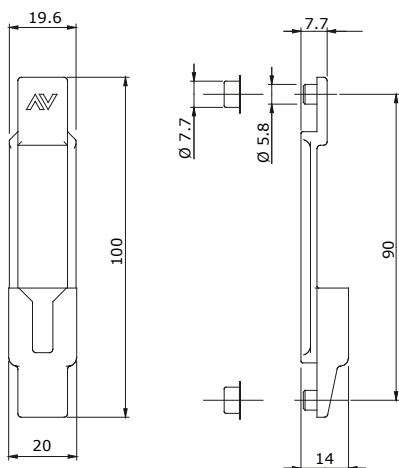


**3200.835**

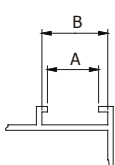
| ref.     | description  | finitions | pz. |
|----------|--|-----------|-----|
| 1246.835 | Kit anti-effraction (rainures 13,5x16,5 et 14x18), ambidextre, en zamak zingué noir, 2 vis à tête fraisée plate M5x18 en acier inox 304 (autoformantes), 2 douilles Ø 6-Ø 8 mm en nylon. |           | 40  |
| 1246.838 | Kit anti-effraction (rainures 10x14,3-12x15-12,5x16,5) ambidextre en zamak zingué noir, 2 vis à tête fraisée plate M5x18 en acier inox 304 (autoformantes), 2 douilles Ø6-Ø8 en nylon.   |           | 40  |
| 3200.835 | Kit anti-effraction en acier inox 304, 1 vis tête fraisée six pans creux M4x8 en acier inox 304, 1 vis autoformante tête fraisée M5x18 en acier inox 304.                                |           | 20  |

## Kits anti-effraction

200



**3200.835**

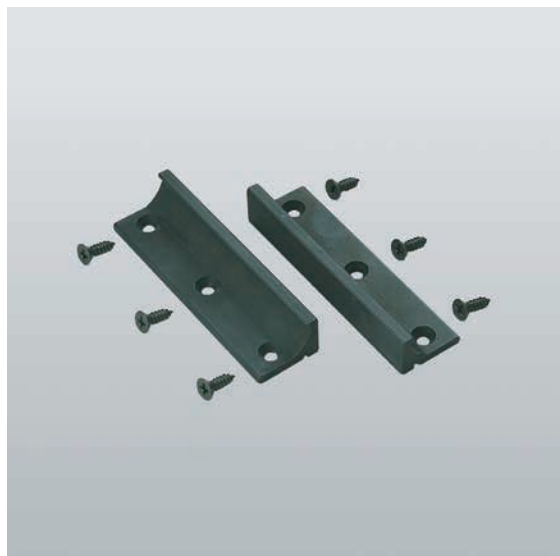


| A    | B    | 1246.835 | 1246.838 |
|------|------|----------|----------|
| 13,5 | 16,5 |          |          |
| 14   | 18   |          |          |
| 10   | 14,3 |          |          |
| 12   | 15   |          |          |
| 12,5 | 16,5 |          |          |

**1246.835-1246.838**



1459.800

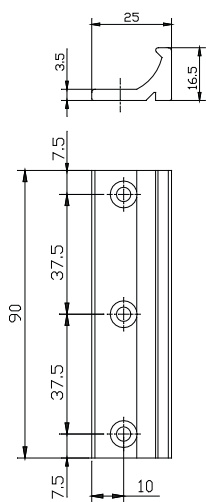


1459.1-1459.2

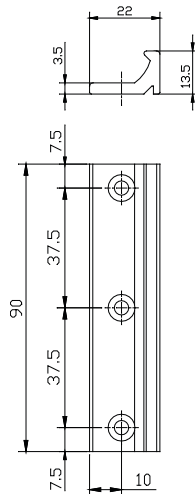
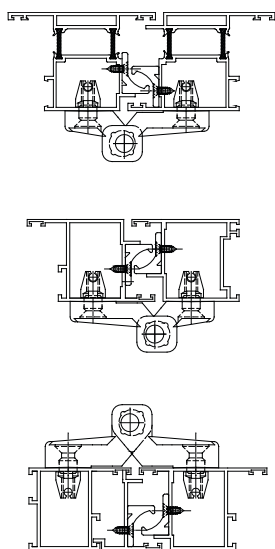
| ref.     | description  | finitions | pz. |
|----------|--|-----------|-----|
| 1459.1   | (breveté) Kit anti-effraction ambidextre en aluminium, 6 vis à tête fraisée plate Ø 4,2x13 en acier zingué noir. | NE        | 50  |
| 1459.2   | (breveté) Kit anti-effraction ambidextre en aluminium, 6 vis à tête fraisée plate Ø 4,2x13 en acier zingué noir. | NE        | 50  |
| 1459.800 | Cale en aluminium pour art. 1459.1/2.  | NE        | 100 |

## Kits anti-effraction

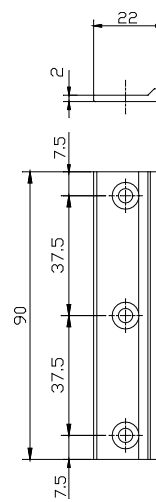
# Morde 201



1459.1



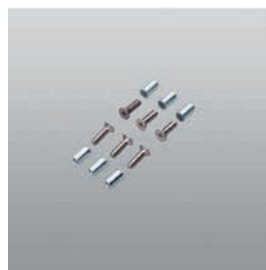
1459.2



1459.800



1459.3



1459.801

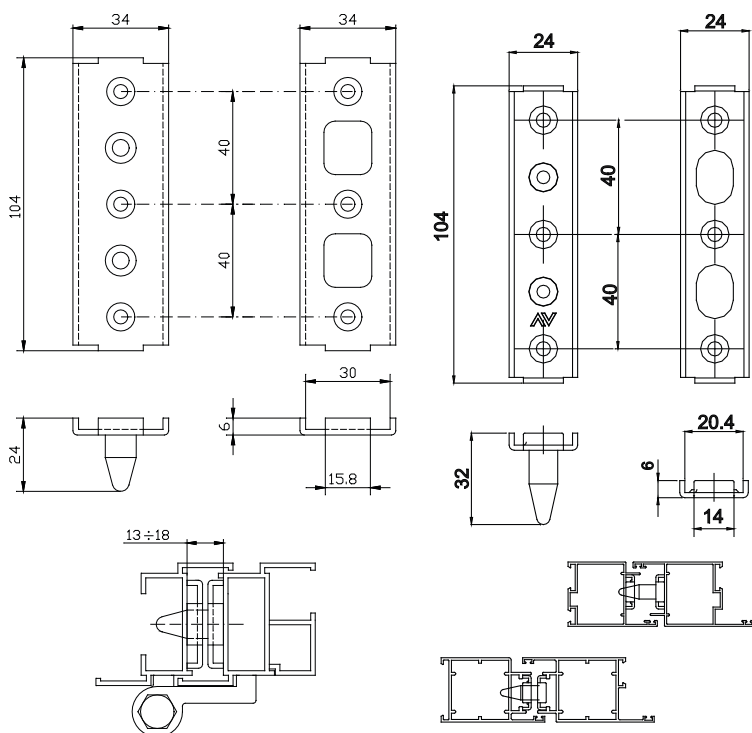
## 1459

| ref.     | description   | finitions | pz. |
|----------|---|-----------|-----|
| 1459     | (breveté) Kit anti-effraction ambidextre en acier zingué, 6 vis à tête fraisée plate Ø 4,8x13 en acier zingué.                              |           | 40  |
| 1459.3   | (breveté) Kit anti-effraction ambidextre en acier inox, 6 vis à tête fraisée plate Ø 4,8x13 en acier inox.                                  |           | 40  |
| 1459.801 | Kit de fixation pour art. 1459.3 composé par 6 vis à tête fraisée plate M5x16 en acier inox et 6 cales tauraudées M5 en acier zingué blanc. |           | 40  |

## Kits anti-effraction

202

# Morde



1459

1459.3



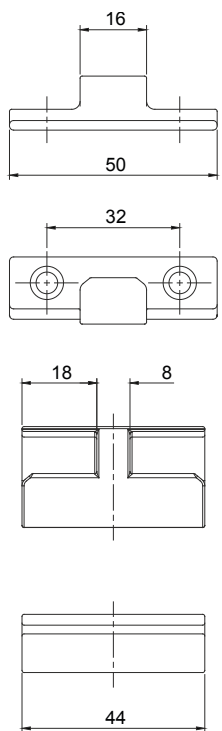
**3200.837.1**



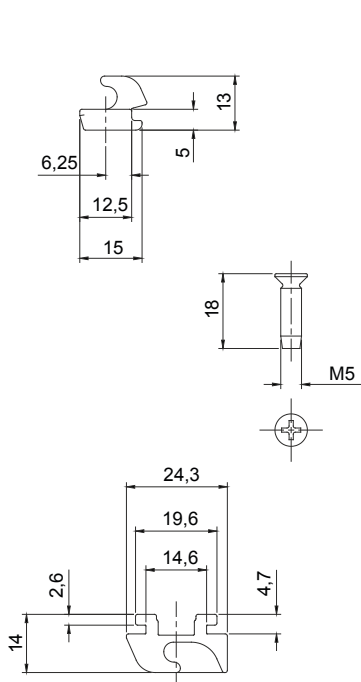
**3200.836**

| ref.       | description  | finitions | pz. |
|------------|--|-----------|-----|
| 3200.836   | Kit anti-effraction pour rainure 14-18 mm et 2 vis tête fraisée M5x18 en acier inox.           |           | 20  |
| 3200.837.1 | Kit de securité SKG en zamak zingué blanc, 3 vis tête fraisée M5x18 en acier inox, prémontées. |           | 5   |

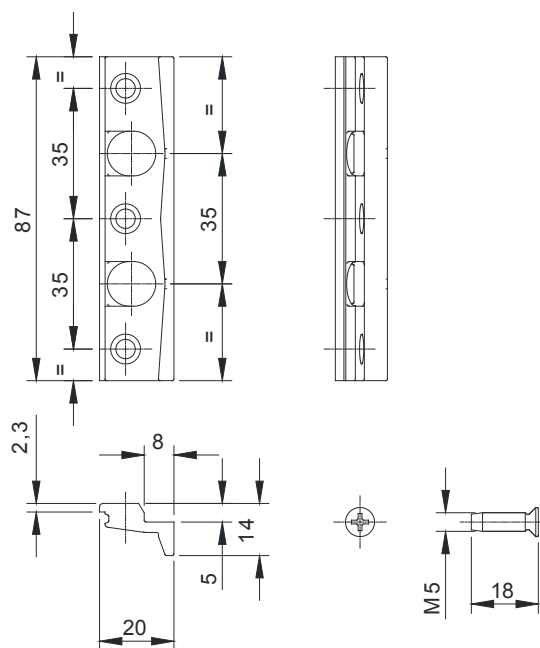
## Kits anti-effraction



3200.836



3200.837.1

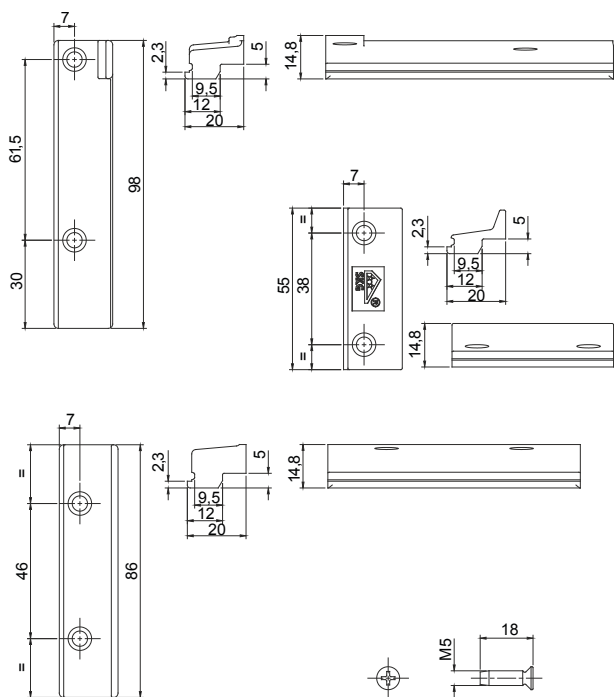




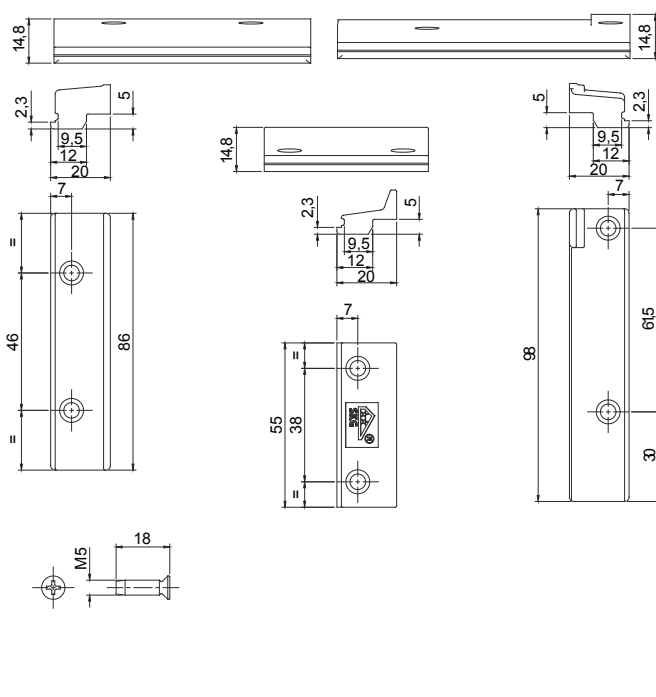
### 3200.837R-3200.837L

| ref.      | description  | finitions | pz. |
|-----------|--|-----------|-----|
| 3200.837R | Kit de sécurité SKG main droite en zamak zingué blanc, 8 vis tête fraisée M5x18 en acier inox. |           | 5   |
| 3200.837L | Kit de sécurité SKG main gauche en zamak zingué blanc, 8 vis tête fraisée M5x18 en acier inox. |           | 5   |

## Kits anti-effraction



3200.837R



3200.837L



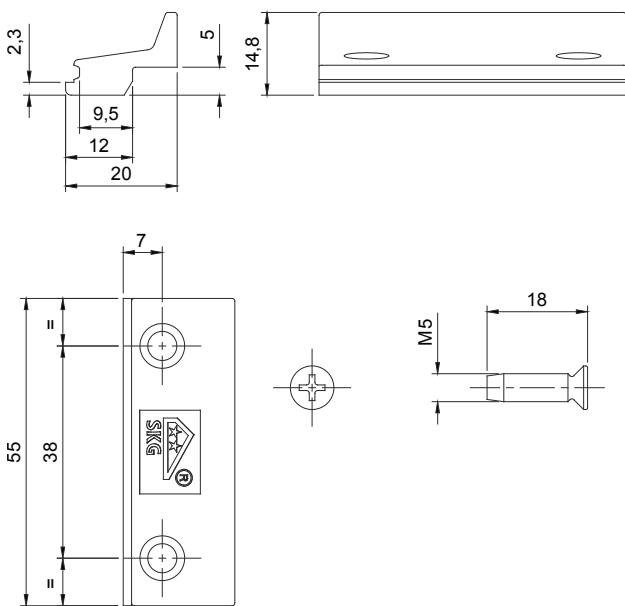
**3200.838**



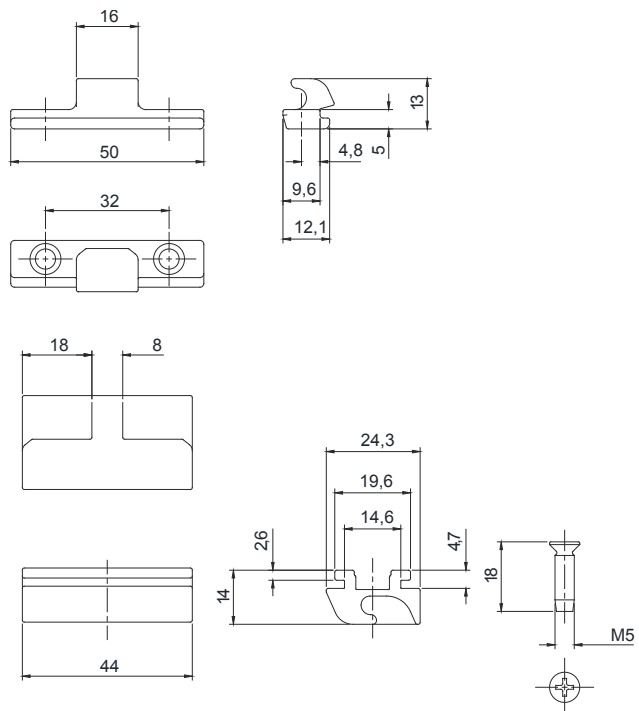
**3200.839**

| ref.     | description  | finitions | pz. |
|----------|--|-----------|-----|
| 3200.839 | Elément de protection supplémentaire en zamak zingué blanc, 2 vis autotaraudeuses M5x18 en acier inox. |           | 40  |
| 3200.838 | Kit anti-effraction pour rainure 10-14 mm et 2 vis tête fraisée M5x18 en acier inox.                   |           | 20  |

## Kits anti-effraction



3200.839



3200.838