



## Loqueteaux pour soufflets



- DOPPIO
- LUCCIO
- RICIRCOLO
- REGOLO



**1357**



**1360**

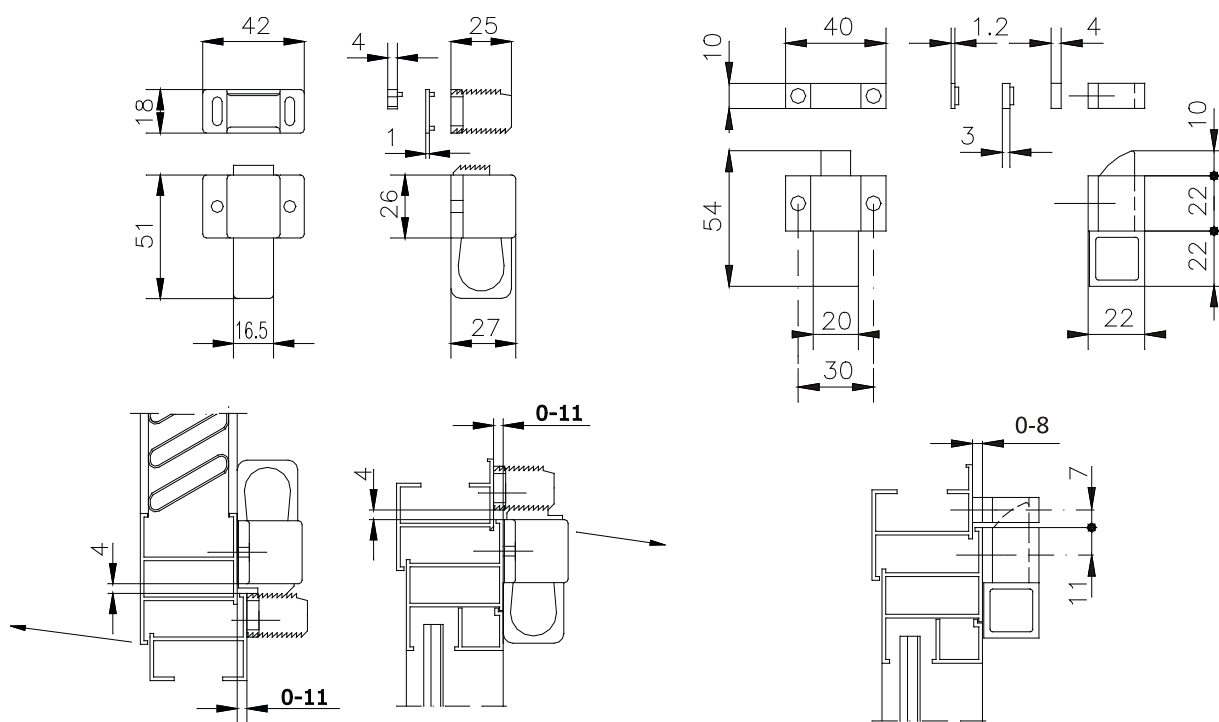


**1360.5**

ref.	description	finitions	pz.
1357	(breveté) Loqueteau universel avec 2 cales nylon, 4 vis à tête cylindrique plate Ø 3,9x13 en acier zingué noir.		50
1360	Loqueteau en aluminium, 3 cales nylon, 2 vis à tête fraisée plate Ø 4,2x16 et 2 vis à tête fraisée plate Ø 4,2x9,5 en acier zingué noir.	1013, 1015, 1035, 3003, 6005, 7047, 8017, 8019, 9001, 9005, 9010, 9016, B.MA, B.SA, BL10, BR5, BR801, BW21, C, F, GR217, GR50, GR606, HL, NE, PVD H, PVD X, SILV, U, XSD, ZE	20
1360.5	Loqueteau universel en aluminium, 2 cales nylon, 2 vis à tête fraisée plate Ø 4,2x19 et 2 vis à tête fraisée plate Ø 4,2x32 en acier zingué, pour bois et PVC.	1013, 9001, 9005, 9010, F, GR217, HL, NE, PVD X, SILV, U, ZE	50

## Loqueteaux pour soufflets

# 408 Doppio - Luccio



**1357**

**1360-1360.5**

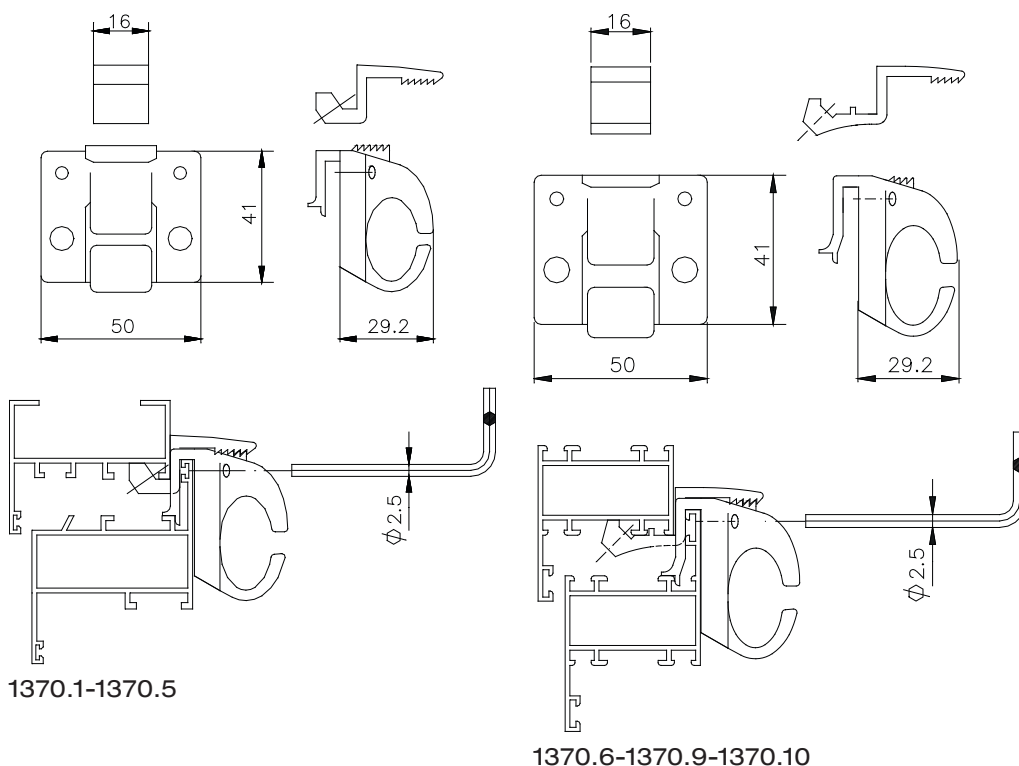


**1370.1-1370.5-1370.6-1370.9-1370.10**

ref.	description	finitions	pz.
1370.1	(breveté) Loqueteau à clamer en aluminium et nylon, 2 vis pointeau M5x6 et 2 vis pointeau M5x10 en acier zingué noir, pré-assemblées.		50
1370.5	(breveté) Loqueteau à clamer en aluminium et nylon, 2 vis pointeau M5x6 et 2 vis pointeau M5x10 en acier zingué noir, pré-assemblées.		50
1370.6	(breveté) Loqueteau à clamer en aluminium et nylon, 2 vis pointeau M5x6 et 2 vis pointeau M5x10 en acier zingué noir, pré-assemblées.		50
1370.9	(breveté) Loqueteau à clamer en aluminium et nylon, 2 vis pointeau M5x6 et 2 vis pointeau M5x10 en acier zingué noir, pré-assemblées.		50
1370.10	(breveté) Loqueteau à clamer en aluminium et nylon, 2 vis pointeau M5x6 et 2 vis pointeau M5x10 en acier zingué noir, pré-assemblées.		50

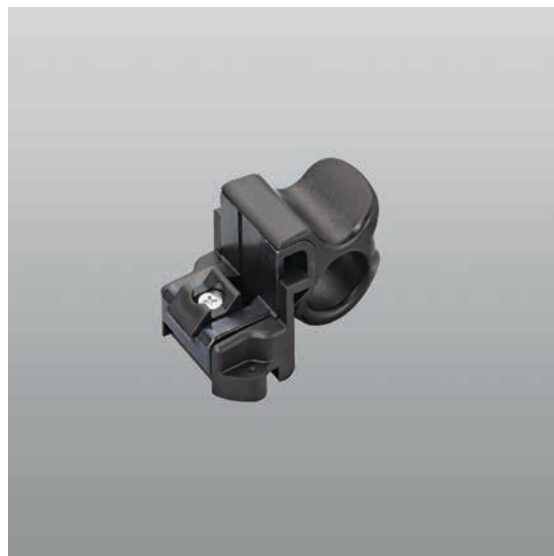
## Loqueteaux pour soufflets

# Ricircolo 409





1390.1



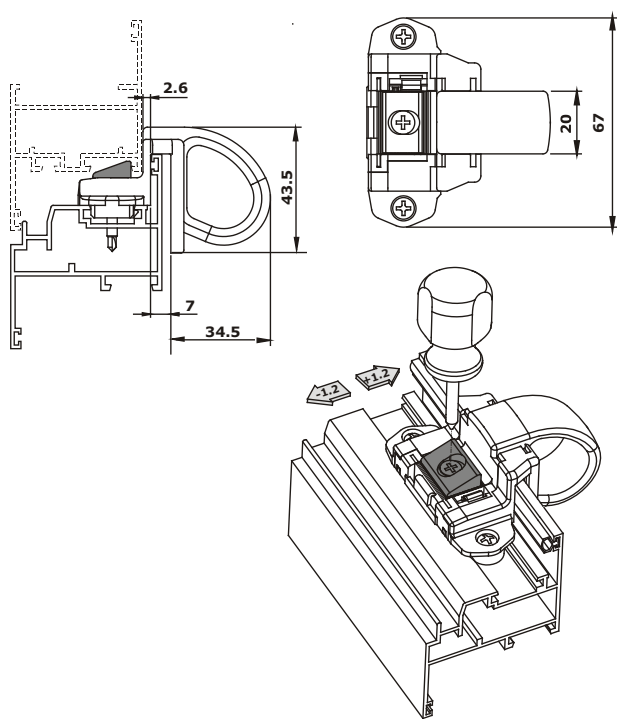
1390.5

ref.	description	finitions	pz.
1390.1	(breveté) Loqueteau à clamer pré-assemblé en zamak zingué noir, manchon en nylon, 2 vis de fixation autotaraudeuses en acier zingué, gâche réglable, 1 ressort en acier.	.74, .75, .78	50
1390.5	(breveté) Loqueteau à clamer pré-assemblé en zamak zingué noir, manchon en nylon, gâche réglable, 1 ressort en acier, avec dispositif pour regler la ventilation.	.74, .75, .78	50

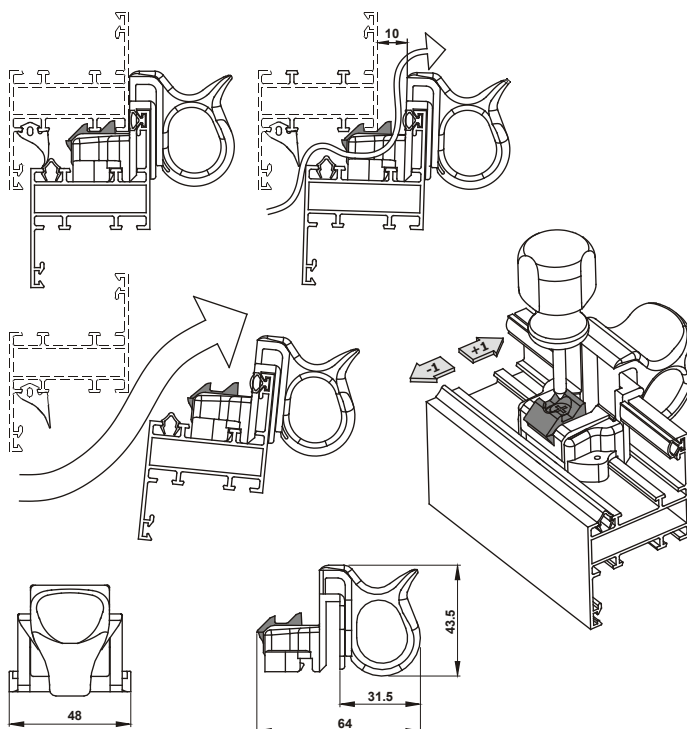
## Loqueteaux pour soufflets

410

# Regolo



1390.1



1390.5

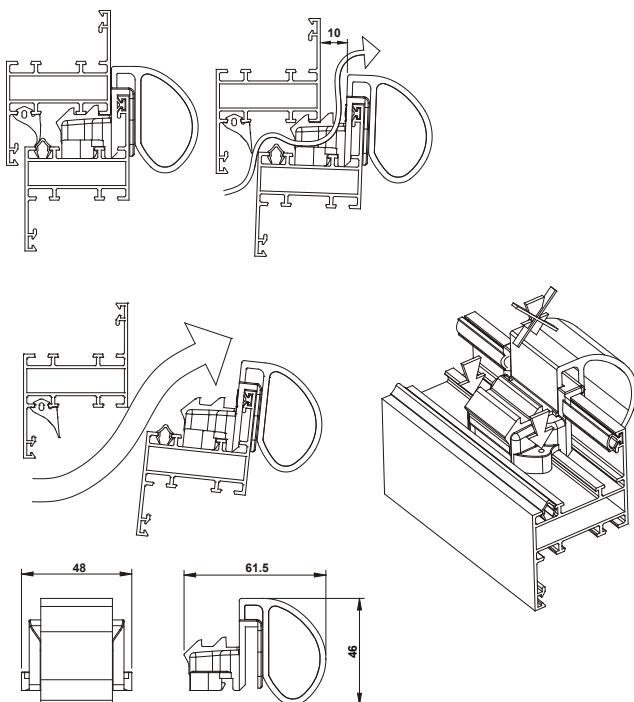


**1390.99**

<b>ref.</b>	<b>description</b>	<b>finitions</b>	<b>pz.</b>
1390.99	(breveté) Loqueteau à clamer enregistrable pré-assemblé en nylon, manchon en aluminium, 2 ressorts en acier, avec dispositif pour régler la ventilation.	1013, 9005, 9010, BL10, F, NE	50

## Loqueteaux pour soufflets

# Regolo 411



1390.99