

## Paumelles pour fenêtres, portes et soufflet



• PLUS	Page 58
• TRIAL	Page 58
• MORSADUE+	Page 59
• MORSA+	Page 63-70
• SUMMA	Page 79-84
• SUMMA+	Page 82
• SUMMA+ AXIAL	Page 86
• SCUDO	Page 88
• MECHANICA	Page 91
• FIXIA	Page 119
• MECHANICA AXIAL	Page 129
• VOLVO	Page 137
• KLEM	Page 138
• KLEMDUE	Page 140
• DICK	Page 142
• PIVOTY	Page 143



1118



1118.58

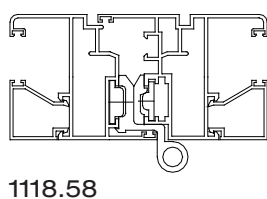
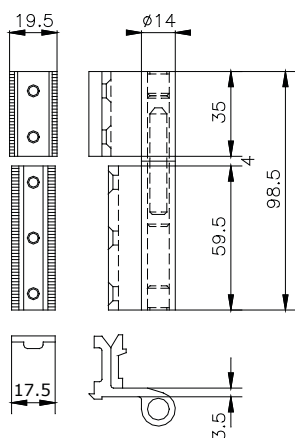


1120

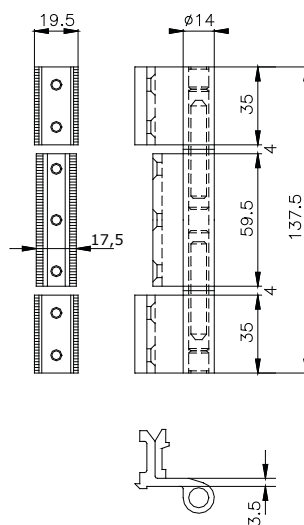
ref.	description	finitions	pz.
1118	Paumelle à 2 lames en aluminium, douilles et bouchons en nylon, axe, contreplaques et 5 vis à tête fraisée plate M5x8 en acier inox 430. Portée: 2 paumelles 60 Kg, 3 paumelles 70 Kg.	1013, 1015, 3003, 6005, 8017, 8019, 9001, 9005, 9010, C, F, NE, U, ZE	50
1118.58	Paumelle à 2 lames pour troisième vantail en aluminium, douilles et bouchons en nylon, axe, contreplaques et 5 vis à tête fraisée plate M5x8 en acier inox 430. Portée: 2 paumelles 60 Kg, 3 paumelles 70 Kg.	1013, 3003, 6005, 8017, 9001, 9005, 9010, C, F, NE, U, ZE	50
1120	Paumelle à 3 lames en aluminium, pré-assemblée, douilles et bouchons en nylon, axe, contreplaques et 7 vis à tête fraisée plate M5x8 en acier inox 430. Portée: 2 paumelles Kg 80, 3 paumelles Kg 90.	1013, 3003, 6005, 8017, 9001, 9010, B.SA, C, F, HL, NE, SILV, U, ZE	20

## Paumelles pour fenêtres, portes et soufflet

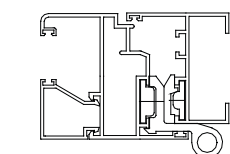
# 058 Plus - Trial



1118.58



1120



1118



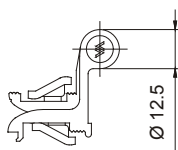
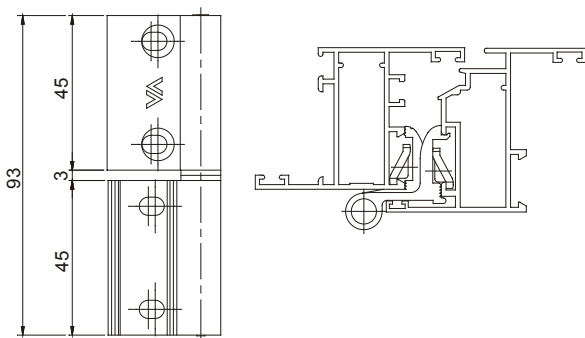
**1115-1115.1-1115.11-1115.12**

ref.	description	finitions	pz.
1115	(breveté) Paumelle à 2 lames dentelées en aluminium, 2 douilles en nylon, axe en acier zingué, contreplaques et 4 vis à tête fraisée bombée M5x10 prémontées en acier inox 430. Portée: 2 paumelles Kg 60, 3 paumelles Kg 70.	1013, 1015, 1247, 6005, 8017, 8019, 9001, 9005, 9010, 9016, B.SA, BL10, BR5, BR801, C, F, GR217, GR50, GR51, GR606, HL, NE, RD501, SILV, U, ZE	50
1115.1	(breveté) Paumelle à 2 lames dentelées en aluminium, 2 douilles en nylon, axe en acier zingué, contreplaques et 4 vis à tête fraisée bombée M5x10 prémontées en acier inox 430. Portée: 2 paumelles Kg 60, 3 paumelles Kg 70.	1013, 1015, 6005, 8017, 8019, 9001, 9005, 9010, 9016, B.SA, BL10, BR801, BW21, C, F, GR217, GR50, GR51, GR606, GREY, HL, NE, RD501, SILV, U, XSD, ZE	50
1115.11	(breveté) Paumelle à 2 lames dentelées en aluminium, 2 douilles en nylon, axe en acier zingué, contreplaques et 4 vis à tête fraisée bombée M5x10 prémontées en acier inox 430. Portée: 2 paumelles Kg 60, 3 paumelles Kg 70.	1013, 6005, 8017, 8019, 9001, 9005, 9010, 9016, BL10, BR5, BR801, C, F, GR217, GR606, HL, NE, RD501, SILV, U, ZE	50
1115.12	(breveté) Paumelle à 2 lames dentelées en aluminium, 2 douilles en nylon, axe en acier zingué, contreplaques et 4 vis à tête fraisée bombée M5x10 prémontées en acier inox 430. Portée: 2 paumelles Kg 60, 3 paumelles Kg 70.	1013, 6005, 8017, 8019, 9001, 9005, 9010, BL10, BR5, BR801, C, F, GR217, GR50, GR51, GR606, HL, NE, RD501, SILV, U, ZE	50

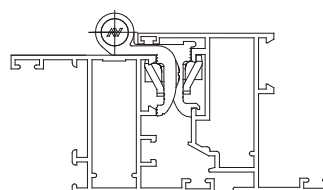
## Paumelles pour fenêtres, portes et soufflet

# Morsadue+

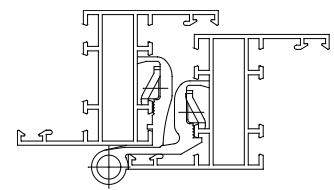
059



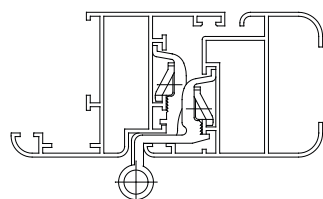
1115



1115.1



1115.11



1115.12



1115.71  
1115.73

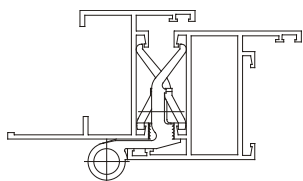
## 1115.13-1115.14

ref.	description	finitions	pz.
1115.13	(breveté) Paumelle à 2 lames dentelées en aluminium, 2 douilles en nylon, axe en acier zingué, contreplaques et 4 vis à tête fraisée bombée M5x10 prémontées en acier inox 430. Portée: 2 paumelles Kg 60, 3 paumelles Kg 70.	1013, 6005, 8017, 8019, 9001, 9005, 9010, BL10, BR801, C, F, GR217, GR606, HL, NE, RD501, U, ZE	50
1115.14	(breveté) Paumelle à 2 lames dentelées en aluminium, 2 douilles en nylon, axe en acier zingué, contreplaques et 4 vis à tête fraisée bombée M5x10 prémontées en acier inox 430. Portée: 2 paumelles Kg 60, 3 paumelles Kg 70.	1013, 6005, 8017, 8019, 9001, 9005, 9010, BL10, BR5, BR801, C, F, GR217, GR606, HL, NE, PVD X, RD501, SILV, U, XSD, ZE	50
1115.71	(breveté) Paumelle à 2 lames dentelées en aluminium, 2 douilles en nylon, axe en acier zingué, contreplaques et 4 vis à tête fraisée bombée M5x10 prémontées en acier inox 430. Portée: 2 paumelles Kg 60, 3 paumelles Kg 70.	1013, 6005, 8017, 8019, 9001, 9005, 9010, BL10, BR5, BR801, C, F, GR217, GR50, GR51, GR606, HL, NE, PVD X, RD501, SILV, U, XSD, ZE	50
1115.73	(breveté) Paumelle à 2 lames dentelées en aluminium, 2 douilles en nylon, axe en acier zingué, contreplaques et 4 vis à tête fraisée bombée M5x10 prémontées en acier inox 430. Portée: 2 paumelles Kg 60, 3 paumelles Kg 70.	1013, 6005, 8017, 8019, 9001, 9005, 9010, BL10, BR5, BR801, C, F, GR217, GR50, GR51, GR606, HL, NE, PVD X, RD501, U, ZE	50

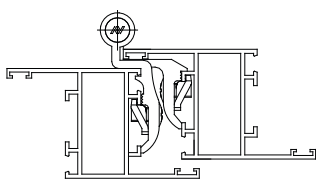
## Paumelles pour fenêtres, portes et soufflet

060

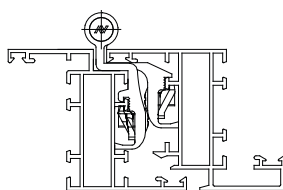
# Morsadue+



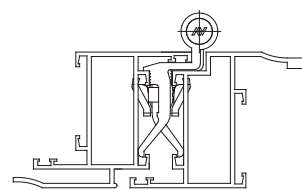
1115.13



1115.14



1115.71



1115.73





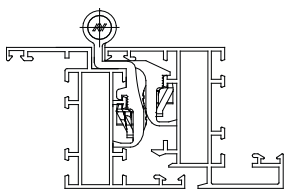
**1115.81-1115.83-1115.115**

ref.	description	finitions	pz.
1115.81	(breveté) Paumelle à 2 lames dentelées en aluminium, 2 douilles en nylon, axe en acier inox, contreplaques et 4 vis à tête fraisée bombée M5x10 prémontées en acier inox 430. Portée: 2 paumelles Kg 60, 3 paumelles Kg 70.	1013, 1015, 6005, 8017, 8019, 9001, 9005, 9010, BL10, BR5, BR801, C, F, GR217, GR51, GR606, HL, NE, PVD X, RD501, SILV, U, XSD, ZE	50
1115.83	(breveté) Paumelle à 2 lames dentelées en aluminium, 2 douilles en nylon, axe en acier inox, contreplaques et 4 vis à tête fraisée bombée M5x10 prémontées en acier inox 430. Portée: 2 paumelles Kg 60, 3 paumelles Kg 70.	1013, 6005, 8017, 8019, 9001, 9005, 9010, BL10, BR801, C, F, GR217, GR606, HL, NE, RD501, U, ZE	50
1115.115	(breveté) Paumelle à 2 lames dentelées en aluminium, 2 douilles en nylon, axe en acier zingué, contreplaques et 4 vis à tête fraisée bombée M5x10 prémontées en acier inox 430. Portée: 2 paumelles Kg 60, 3 paumelles Kg 70.	1013, 6005, 8017, 8019, 9001, 9005, 9010, BL10, BR5, BR801, C, F, GR217, GR51, GR606, HL, NE, RD501, SILV, U, ZE	50

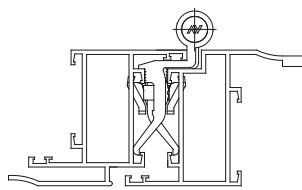
## Paumelles pour fenêtres, portes et soufflet

# Morsadue+

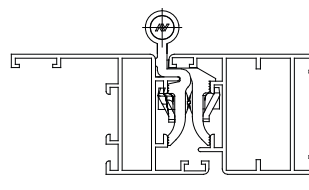
061



1115.81



1115.83



1115.115



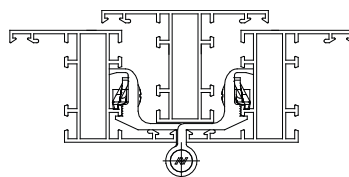
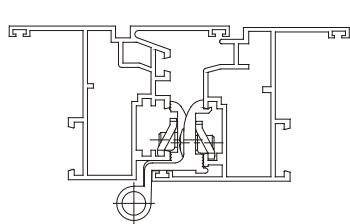
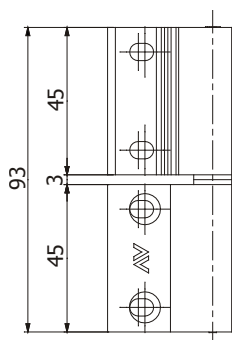
### 1116.1-1116.11-1116.13

ref.	description	finitions	pz.
1116.1	(breveté) Paumelle à 2 lames dentelées en aluminium pour troisième vantail, 2 douilles en nylon, axe en acier zingué, contreplaques et 4 vis à tête fraisée bombée M5x10 prémontées en acier inox 430. Portée: 2 paumelles Kg 60, 3 paumelles Kg 70.	1013, 1015, 6005, 8017, 8019, 9001, 9005, 9010, 9016, BL10, BR5, BR801, C, F, GR217, GR50, GR606, HL, NE, RD501, SILV, U, XSD, ZE	50
1116.11	(breveté) Paumelle à 2 lames dentelées en aluminium pour troisième vantail, 2 douilles en nylon, axe en acier zingué, contreplaques et 4 vis à tête fraisée bombée M5x10 prémontées en acier inox 430. Portée: 2 paumelles Kg 60, 3 paumelles Kg 70.	1013, 6005, 8017, 8019, 9001, 9005, 9010, BL10, BR5, BR801, C, F, GR217, GR606, HL, NE, PVD X, RD501, U, ZE	50
1116.13	(breveté) Paumelle à 2 lames dentelées en aluminium pour troisième vantail, 2 douilles en nylon, axe en acier zingué, contreplaques et 4 vis à tête fraisée bombée M5x10 prémontées en acier inox 430. Portée: 2 paumelles Kg 60, 3 paumelles Kg 70.	1013, 6005, 8017, 8019, 9001, 9005, 9010, BL10, BR801, C, F, GR217, GR606, HL, NE, RD501, U, ZE	50

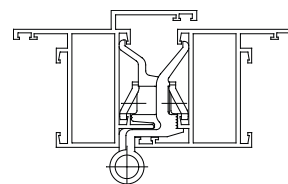
## Paumelles pour fenêtres, portes et soufflet

062

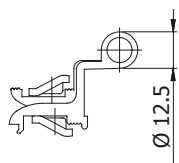
# Morsadue+



1116.11



1116.13



1116.1

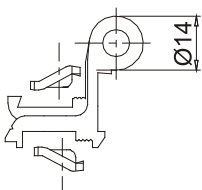
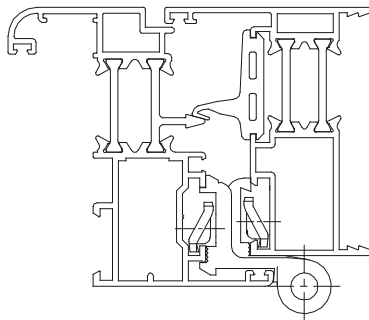
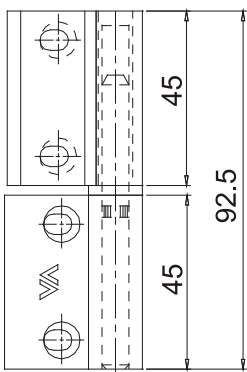


**1121-1121D-1121S**

ref.	description	finitions	pz.
1121	(breveté) Paumelle à 2 lames dentelées en aluminium, douille en nylon, axe, contreplaques et 4 vis à tête fraisée bombée M5x10 pré-assemblées en acier inox 430. Portée: 2 paumelles Kg 80, 3 paumelles Kg 90 (PVD H, PVD X, XSD=cond.t à 20 pz.).	1013, 1015, 1035, 1247, 3003, 6002, 6005, 7016, 7035, 7035M, 7047, 8017, 8019, 9001, 9005, 9010, 9016, B.MA, B.SA, BL10, BL25, BR5, BR801, BW21, C, F, GR217, GR50, GR51, GR606, HL, NE, PVD H, PVD X, RD501, SILV, U, XSD, ZE	50
1121D	Identique à 1121 mais pré-assemblée droite.	1013, 1015, 7035, 9005, 9010, B.SA, BL10, F, NE, ZE	50
1121S	Identique à 1121 mais pré-assemblée gauche.	1013, 1015, 7035, 9005, 9010, B.SA, BL10, F, NE, ZE	50

## Paumelles pour fenêtres, portes et soufflet

Morsa+ 063



1121-1121D-1121S



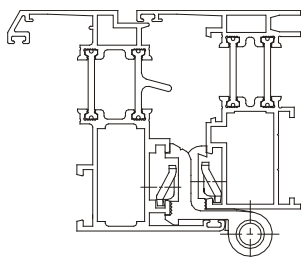
### 1121.1-1121.1D-1121.1S-1121.6

ref.	description	finitions	pz.
1121.1	(breveté) Paumelle à 2 lames dentelées en aluminium, douille en nylon, axe, contreplaques et 4 vis à tête fraisée bombée M5x10 pré-assemblées en acier inox 430. Portée: 2 paumelles Kg 80, 3 paumelles Kg 90 (PVD H, PVD X, XSD=cond.t à 20 pz.).	1013, 1015, 1035, 1247, 3003, 6002, 6005, 7016, 7032, 7035, 8017, 8019, 9001, 9005, 9010, 9016, B.MA, B.SA, BL10, BR5, BR801, BW21, C, F, GR217, GR50, GR51, GR606, GREY, HL, NE, PVD H, PVD X, RD501, SILV, U, XSD, ZE	50
1121.1D	Identique à 1121.1 mais pré-assemblée droite.	1013, 6005, 7035, 7035M, 8017, 8019, 9005, 9010, 9016, B.SA, BL10, BR5, F, HL, NE, PVD X, SILV, U, XSD, ZE	50
1121.1S	Identique à 1121.1 mais pré-assemblée gauche.	1013, 1015, 6005, 7035, 7035M, 8017, 8019, 9005, 9010, 9016, B.SA, BL10, BR5, F, HL, NE, PVD X, SILV, U, XSD, ZE	50
1121.6	(breveté) Paumelle à 2 lames dentelées en aluminium, douille en nylon, axe, contreplaques et 4 vis à tête fraisée bombée M5x10 pré-assemblées en acier inox 430. Portée: 2 paumelles Kg 80, 3 paumelles Kg 90.	1013, 3003, 6005, 8017, 8019, 9001, 9005, 9010, BL10, BR5, BR801, BW21, C, F, GR217, GR50, GR51, GR606, HL, NE, PVD H, PVD X, RD501, SILV, U, XSD, ZE	50

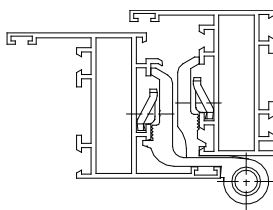
## Paumelles pour fenêtres, portes et soufflet

064

# Morsa+



1121.1-1121.1D-1121.1S



1121.6

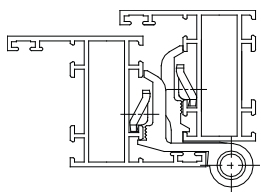


**1121.7-1121.9-1121.10**

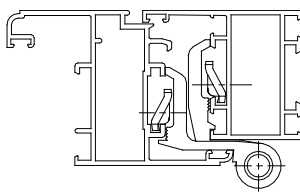
ref.	description	finitions	pz.
1121.7	(breveté) Paumelle à 2 lames dentelées en aluminium, douille en nylon, axe, contreplaques et 4 vis à tête fraisée bombée M5x10 pré-assemblées en acier inox 430. Portée: 2 paumelles Kg 80, 3 paumelles Kg 90.	1013, 3003, 6005, 8017, 8019, 9001, 9005, 9010, BL10, BR5, BR801, C, F, GR217, GR50, GR51, GR606, HL, NE, RD501, SILV, U, ZE	50
1121.9	(breveté) Paumelle à 2 lames dentelées en aluminium, douille en nylon, axe, contreplaques et 4 vis à tête fraisée bombée M5x10 pré-assemblées en acier inox 430. Portée: 2 paumelles Kg 80, 3 paumelles Kg 90.	1013, 6005, 7032, 8017, 8019, 9001, 9005, 9010, BL10, BR5, BR801, BW21, C, F, GR217, GR50, GR51, GR606, HL, NE, PVD H, PVD X, RD501, U, XSD, ZE	50
1121.10	(breveté) Paumelle à 2 lames dentelées en aluminium, douille en nylon, axe, contreplaques et 4 vis à tête fraisée bombée M5x10 pré-assemblées en acier inox 430. Portée: 2 paumelles Kg 80, 3 paumelles Kg 90.	1013, 6005, 7035, 8017, 8019, 9001, 9005, 9010, BL10, BR801, C, F, GR217, GR606, HL, NE, RD501, U, ZE	50

## Paumelles pour fenêtres, portes et soufflet

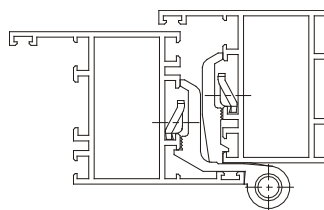
Morsa+ 065



1121.7



1121.9



1121.10



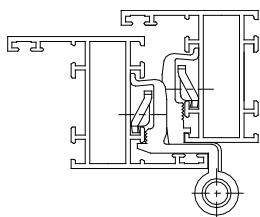
### 1121.12-1121.12D-1121.12S-1121.13

ref.	description	finitions	pz.
1121.12	(breveté) Paumelle à 2 lames dentelées en aluminium, douille en nylon, axe, contreplaques et 4 vis à tête fraisée bombée M5x10 pré-assemblées en acier inox 430. Portée: 2 paumelles Kg 80, 3 paumelles Kg 90.	1013, 6005, 7035, 7047, 8017, 8019, 9001, 9005, 9010, B.MA, BL10, BR5, BR801, C, F, GR217, GR50, GR51, GR606, HL, NE, PVD X, RD501, SILV, U, XSD, ZE	50
1121.12D	Identique à 1121.12 pré-assemblée droite.	1013, 8019, 9005, 9010, BL10, BR5, BR801, GR217, GR606, HL, NE, SILV, XSD	50
1121.12S	Identique à 1121.12 mais pré-assemblée gauche.	1013, 8019, 9005, 9010, BL10, BR5, BR801, GR217, GR606, HL, NE, SILV, XSD	50
1121.13	(breveté) Paumelle à 2 lames dentelées en aluminium, douille en nylon, axe, contreplaques et 4 vis à tête fraisée bombée M5x10 pré-assemblées en acier inox 430. Portée: 2 paumelles Kg 80, 3 paumelles Kg 90.	1013, 6005, 8017, 8019, 9001, 9005, 9010, B.SA, BL10, BR5, BR801, C, F, GR217, GR606, HL, NE, RD501, U, XSD, ZE	50

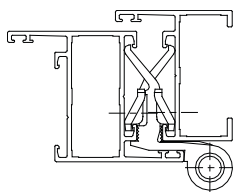
## Paumelles pour fenêtres, portes et soufflet

066

# Morsa+



1121.12-1121.12D-1121.12S



1121.13



1121.21  
1121.78

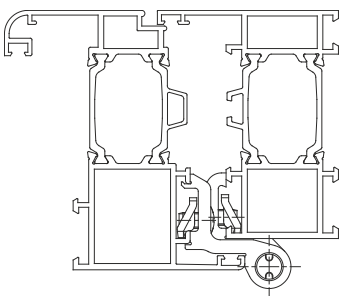


1121.20

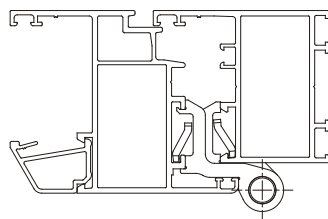
ref.	description	finitions	pz.
1121.20	(breveté) Paumelle à 2 lames dentelées en aluminium, douille en nylon, axe, contreplaques et 4 vis à tête fraisée bombée M5x10 pré-assemblées en acier inox 430. Portée: 2 paumelles Kg 80, 3 paumelles Kg 90 (PVD X, XSD=cond.t à 20 pz.).	1013, 1015, 8017, 8019, 9001, 9005, 9010, 9016, B.MA, B.SA, BL10, BR5, BR801, C, F, GR217, GR50, GR51, GR606, HL, NE, PVD X, SILV, U, XSD	50
1121.21	(breveté) Paumelle à 2 lames dentelées en aluminium, douille en nylon, axe, contreplaques et 4 vis à tête fraisée bombée M5x10 pré-assemblées en acier inox 430. Portée: 2 paumelles Kg 80, 3 paumelles Kg 90 (PVD H, PVD X, XSD=cond.t à 20 pz.).	1013, 1015, 8017, 8019, 9001, 9005, 9010, 9016, B.MA, B.SA, BL10, BR5, BR801, C, F, GR217, GR50, GR51, GR606, HL, NE, PVD H, PVD X, SILV, XSD	50
1121.78	(breveté) Paumelle à 2 lames dentelées en aluminium, douille en nylon, axe, contreplaques et 4 vis à tête fraisée bombée M5x10 pré-assemblées en acier inox 430. Portée: 2 paumelles Kg 80, 3 paumelles Kg 90.	1013, 6005, 8017, 8019, 9001, 9005, 9010, BL10, BR5, BR801, C, F, GR217, GR50, GR51, GR606, HL, NE, RD501, SILV, U, ZE	50

## Paumelles pour fenêtres, portes et soufflet

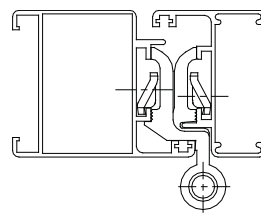
Morsa+ 067



1121.20



1121.21



1121.78



1121.81  
1121.81D  
1121.81S

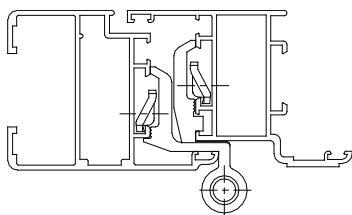
## 1121.79

ref.	description	finitions	pz.
1121.79	(breveté) Paumelle à 2 lames dentelées en aluminium, douille en nylon, axe, contreplaques et 4 vis à tête fraisée bombée M5x10 pré-assemblées en acier inox 430. Portée: 2 paumelles Kg 80, 3 paumelles Kg 90.	1013, 6005, 8017, 8019, 9001, 9005, 9010, BL10, BR5, BR801, C, F, GR217, GR606, HL, NE, PVD X, RD501, SILV, U, XSD, ZE	50
1121.81	(breveté) Paumelle 2 lames en aluminium, douille en nylon, axe, contreplaques et 4 vis à tête fraisée bombée M5x10 pré-assemblées en acier inox 430. Portée: 2 paumelles Kg 80, 3 paumelles Kg 90.	1013, 1015, 3001, 6005, 6029, 7032, 7035, 8017, 8019, 9001, 9005, 9010, 9016, B.MA, B.SA, BL10, BR5, BR801, C, F, GR217, GR50, GR51, GR606, GREY, HL, NE, PVD H, PVD X, SILV, U, XSD, ZE	50
1121.81D	Identique à 1121.81 pré-assemblée droite.	1013, 1015, 3001, 6029, 8017, 8019, 9001, 9005, 9010, 9016, B.SA, BL10, BR5, BR801, F, GR217, GREY, HL, NE, SILV, U, ZE	50
1121.81S	Identique à 1121.81 mais pré-assemblée gauche.	1013, 1015, 3001, 6029, 8017, 8019, 9001, 9005, 9010, 9016, B.SA, BL10, BR5, BR801, F, GR217, GREY, HL, NE, SILV, U, ZE	50

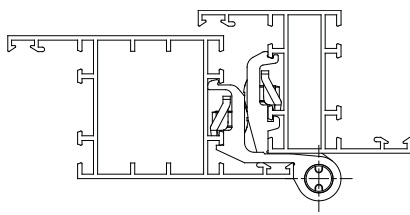
## Paumelles pour fenêtres, portes et soufflet

068

# Morsa+



1121.79



1121.81-1121.81D-1121.81S





1121.952

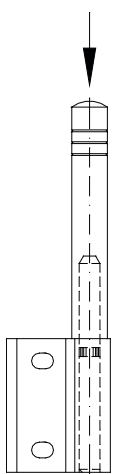


1121.951

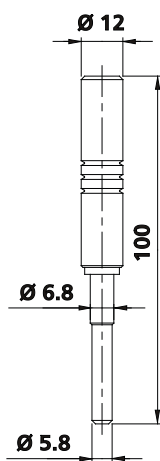
ref.	description	finitions	pz.
1121.951	Accessoire de fixation de l'axe pour art.1121-1123, en acier zingué.		4
1121.952	Accessoire de fixation douilles pour art. 1115-1116-1121-1123, en acier zingué.		4

## Paumelles pour fenêtres, portes et soufflet

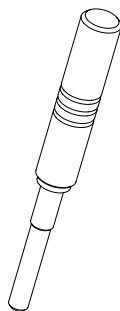
069



1121.951



1121.952



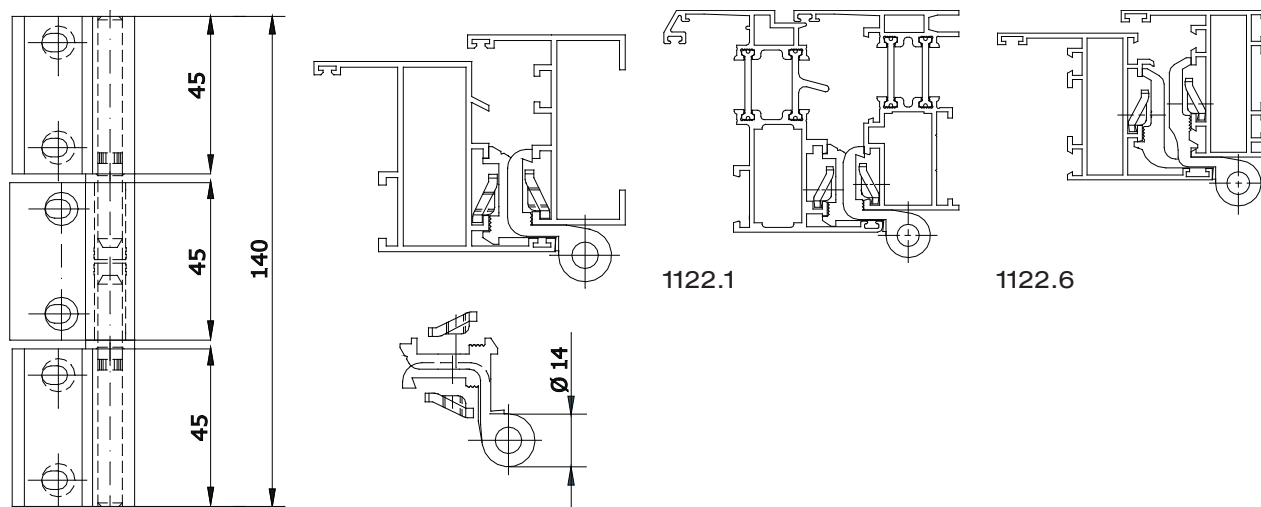


## 1122-1122.1-1122.6

ref.	description	finitions	pz.
1122	(breveté) Paumelle à 3 lames dentelées en aluminium, pré-assemblée, douilles nylon, axes, contreplaques et 6 vis à tête fraisée bombée M5x10 pré-assemblées en acier inox 430. Portée: 2 paumelles Kg 90, 3 paumelles Kg 100.	1013, 1015, 1035, 3003, 6002, 6005, 8017, 8019, 9001, 9005, 9010, 9016, B.SA, BL10, BR5, BR801, BW21, C, F, GR217, GR606, HL, NE, PVD H, PVD X, RD501, SILV, U, XSD, ZE	20
1122.1	(breveté) Paumelle à 3 lames dentelées en aluminium, pré-assemblée, douilles nylon, axes, contreplaques et 6 vis à tête fraisée bombée M5x10 pré-assemblées en acier inox 430. Portée: 2 paumelles Kg 90, 3 paumelles Kg 100.	1013, 1015, 3003, 6002, 6005, 7032, 7035, 8017, 8019, 9001, 9005, 9010, 9016, B.MA, B.SA, BL10, BR5, BR801, BW21, C, F, GR217, GR50, GR51, GR606, HL, NE, PVD H, PVD X, RD501, SILV, U, XSD, ZE	20
1122.6	(breveté) Paumelle à 3 lames dentelées en aluminium, pré-assemblée, douilles nylon, axes, contreplaques et 6 vis à tête fraisée bombée M5x10 pré-assemblées en acier inox 430. Portée: 2 paumelles Kg 90, 3 paumelles Kg 100.	1013, 6005, 8017, 8019, 9001, 9005, 9010, BL10, BR801, BW21, C, F, GR217, GR606, HL, NE, RD501, U, ZE	20

## Paumelles pour fenêtres, portes et soufflet

070 Morsa+



1122



1122.81



1122.31



1122.21

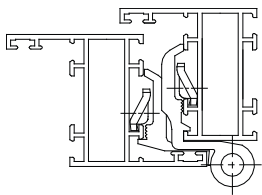


1122.7

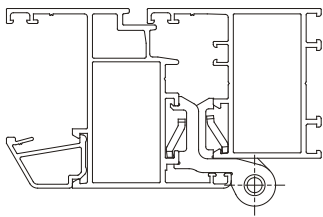
ref.	description	finitions	pz.
1122.7	(breveté) Paumelle à 3 lames dentelées en aluminium, pré-assemblée, douilles nylon, axes, contreplaques et 6 vis à tête fraisée bombée M5x10 pré-assemblées en acier inox 430. Portée: 2 paumelles Kg 90, 3 paumelles Kg 100.	1013, 6005, 8017, 8019, 9001, 9005, 9010, BL10, BR801, C, F, GR217, GR606, HL, NE, RD501, U, ZE	20
1122.21	(breveté) Paumelle à 3 lames dentelées en aluminium, pré-assemblée, douilles nylon, axes, contreplaques et 6 vis à tête fraisée bombée M5x10 pré-assemblées en acier inox 430. Portée: 2 paumelles Kg 90, 3 paumelles Kg 100 (PVD X, XSD: cond.t 10 pz.).	1013, 1015, 8017, 8019, 9001, 9005, 9010, 9016, B.MA, B.SA, BL10, BR5, BR801, C, F, GR217, GR50, GR51, GR606, NE, SILV, U	20
1122.31	(breveté) Paumelle à 3 lames dentelées pour troisième vantail en aluminium, douille nylon, axe, contreplaques et 6 vis à tête fraisée bombée M5x10 pré-assemblées en acier inox 430. Portée: 2 paumelles Kg 90, 3 paumelles Kg 100.	1013, 9001, 9005, 9010, BL10, BR5, F, HL, NE, U	20
1122.81	(breveté) Paumelle 3 lames en aluminium, pré-assemblée, douilles nylon, axes, contreplaques et 6 vis à tête fraisée bombée M5x10 pré-assemblées en acier inox 430. Portée: 2 paumelles Kg 90, 3 paumelles Kg 100.	1013, 1015, 3001, 6029, 8017, 8019, 9001, 9005, 9010, 9016, B.MA, B.SA, BL10, BR5, BR801, C, F, GR217, GREY, HL, NE, PVD H, PVD X, SILV, U, XSD, ZE	20

## Paumelles pour fenêtres, portes et soufflet

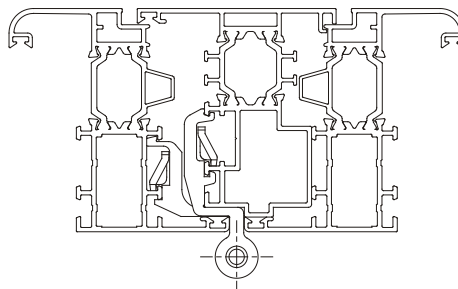
Morsa+ 071



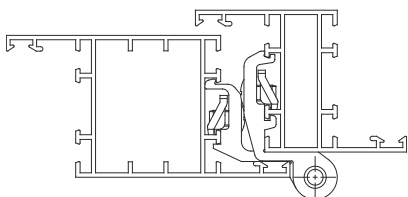
1122.7



1122.21



1122.31



1122.81



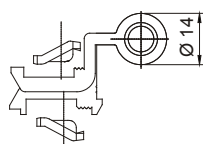
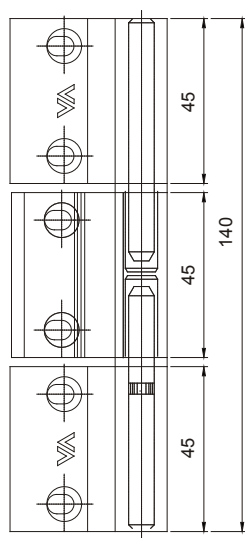
## 1122.92-1122.93

ref.	description	finitions	pz.
1122.92	(breveté) Paumelle à 3 lames dentelées pour troisième vantail en aluminium, pré-assemblée, douilles nylon, axes, contreplaques et 6 vis à tête fraisée bombée M5x10 pré-assemblées en acier inox 430. Portée: 2 paumelles Kg 90, 3 paumelles Kg 100.	1013, 1015, 8017, 9001, 9005, 9010, 9016, B.MA, BL10, BR5, BW21, C, F, HL, NE, PVD X, SILV	20
1122.93	(breveté) Paumelle à 3 lames dentelées pour troisième vantail en aluminium, pré-assemblée, douilles nylon, axes, contreplaques et 6 vis à tête fraisée bombée M5x10 pré-assemblées en acier inox 430. Portée: 2 paumelles Kg 90, 3 paumelles Kg 100.	1013, 9005, 9010, 9016, BL10, C, F, NE, PVD X, SILV	20

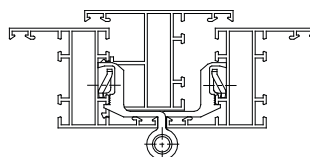
## Paumelles pour fenêtres, portes et soufflet

072

# Morsa+



1122.92



1122.93

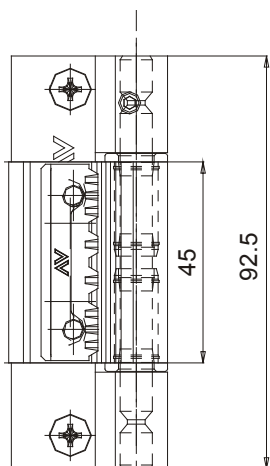


**1122.200-1122.201**

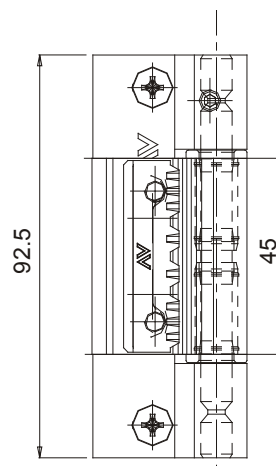
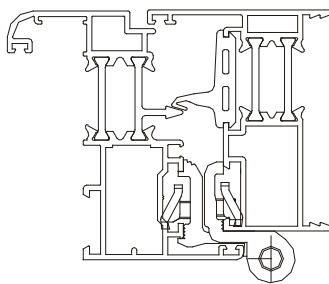
ref.	description	finitions	pz.
1122.200	(breveté) Paumelle charnière en aluminium pré-assemblée, douilles nylon, axe passant pré-assemblé, contreplaques dentelées et 6 vis à tête fraisée plate M5x9 pré-assemblées en acier inox 430. Portée: 2 paumelles Kg 90, 3 paumelles Kg 100.	1013, 1015, 1035, 1247, 6005, 8017, 8019, 9001, 9005, 9010, 9016, B.MA, B.SA, BL10, BL25, BR5, BR801, BW21, C, F, GR217, GR606, GREY, HL, NE, PVD H, PVD X, RD501, SILV, U, XSD, ZE	20
1122.201	(breveté) Paumelle charnière en aluminium pré-assemblée, douilles nylon, axe passant pré-assemblé, contreplaques dentelées et 6 vis à tête fraisée plate M5x9 pré-assemblées en acier inox 430. Portée: 2 paumelles Kg 90, 3 paumelles Kg 100.	1013, 1015, 3003, 6005, 7032, 7035, 8017, 8019, 9001, 9005, 9010, 9016, B.MA, B.SA, BL10, BR5, BR801, BW21, C, F, GR217, GR606, HL, NE, PVD H, PVD X, RD501, SILV, U, XSD, ZE	20

## Paumelles pour fenêtres, portes et soufflet

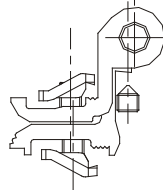
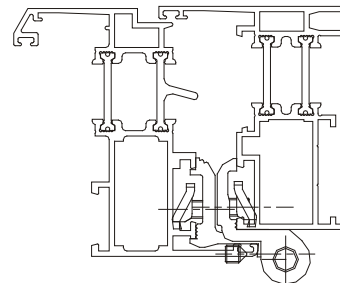
Morsa+ 073



1122.200



1122.201





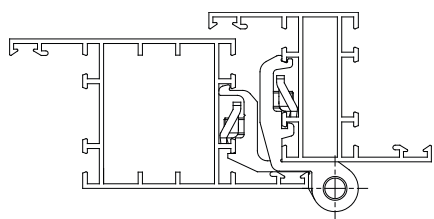
**1122.281**

ref.	description	finitions	pz.
1122.281	(breveté) Paumelle charnière en aluminium pré-assemblée, douilles nylon, axe passant pré-assemblé, contreplaques dentelées et 6 vis à tête fraisée plate M5x10 pré-assemblées en acier inox 430. Portée: 2 paumelles Kg 90, 3 paumelles Kg 100.	1013, 1015, 3001, 6029, 8017, 8019, 9001, 9005, 9010, 9016, B.MA, B.SA, BL10, BR5, BR801, C, F, GR217, GREY, HL, NE, PVD H, PVD X, SILV, U, ZE	20

Paumelles pour fenêtres, portes et soufflet

074

# Morsa+



1122.281

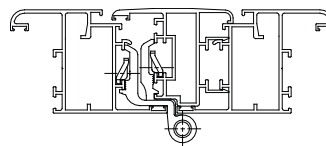
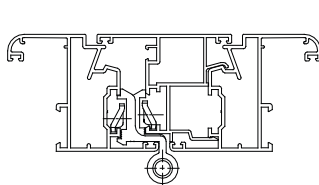
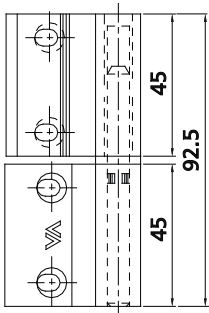


**1123-1123D-1123S-1123.6**

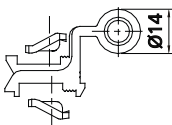
ref.	description	finitions	pz.
1123	(breveté) Paumelle à 2 lames dentelées pour troisième vantail en aluminium, douille nylon, axe, contreplaques et 4 vis à tête fraisée bombée M5x10 pré-assemblées en acier inox 430. Portée: 2 paumelles Kg 80, 3 paumelles Kg 90 (PVD H, PVD X, XSD=cond.t à 20 pz.).	1013, 1015, 1247, 3003, 6005, 7032, 7035, 7047, 8017, 8019, 9001, 9005, 9010, 9016, B.MA, B.SA, BL10, BR5, BR801, BW21, C, F, GR217, GR50, GR51, GR606, HL, NE, PVD H, PVD X, RD501, SILV, U, XSD, ZE	50
1123D	Identique à 1123 mais pré-assemblée droite.	1013, 7035, 8019, 9005, 9010, BL10, BR5, BR801, F, GR217, GR606, HL, NE, SILV, XSD, ZE	50
1123S	Identique à 1123 mais pré-assemblée gauche.	1013, 7035, 8019, 9005, 9010, BL10, BR5, BR801, F, GR217, GR606, HL, NE, SILV, XSD, ZE	50
1123.6	(breveté) Paumelle à 2 lames dentelées pour troisième vantail en aluminium, douille nylon, axe, contreplaques et 4 vis à tête fraisée bombée M5x10 pré-assemblées en acier inox 430. Portée: 2 paumelles Kg 80, 3 paumelles Kg 90.	1013, 3003, 6005, 8017, 8019, 9001, 9005, 9010, BL10, BR5, BR801, BW21, C, F, GR217, GR50, GR51, GR606, HL, NE, PVD H, PVD X, RD501, U, ZE	50

## Paumelles pour fenêtres, portes et soufflet

Morsa+ 075



1123.6



1123-1123D-1123S



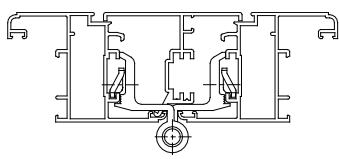
### 1123.9-1123.10-1123.11-1123.13

ref.	description	finitions	pz.
1123.9	(breveté) Paumelle à 2 lames dentelées pour troisième vantail en aluminium, douille nylon, axe, contreplaques et 4 vis à tête fraisée bombée M5x10 pré-assemblées en acier inox 430. Portée: 2 paumelles Kg 80, 3 paumelles Kg 90.	1013, 6005, 7032, 8017, 8019, 9001, 9005, 9010, BL10, BR5, BR801, BW21, C, F, GR217, GR606, HL, NE, RD501, SILV, U, ZE	50
1123.10	(breveté) Paumelle à 2 lames dentelées pour troisième vantail en aluminium, douille nylon, axe, contreplaques et 4 vis à tête fraisée bombée M5x10 pré-assemblées en acier inox 430. Portée: 2 paumelles Kg 80, 3 paumelles Kg 90.	1013, 6005, 8017, 8019, 9001, 9005, 9010, BL10, BR801, C, F, GR217, GR606, HL, NE, RD501, U, ZE	50
1123.11	(breveté) Paumelle à 2 lames dentelées pour troisième vantail en aluminium, douille nylon, axe, contreplaques et 4 vis à tête fraisée bombée M5x10 pré-assemblées en acier inox 430. Portée: 2 paumelles Kg 80, 3 paumelles Kg 90 (PVD H, PVD X, XSD=cond.t à 20 pz.).	1013, 3003, 6005, 7032, 8017, 8019, 9001, 9005, 9010, 9016, B.MA, B.SA, BL10, BR5, BR801, BW21, C, F, GR217, GR50, GR51, GR606, HL, NE, PVD H, PVD X, RD501, SILV, U, XSD, ZE	50
1123.13	(breveté) Paumelle à 2 lames dentelées pour troisième vantail en aluminium, douille nylon, axe, contreplaques, 2 vis à tête fraisée bombée M5x10 et 2 vis à tête fraisée bombée M5x16 pré-assemblées en acier inox 430. Portée: 2 paumelles Kg 80, 3 paumelles Kg 90.	1013, 6005, 8017, 8019, 9001, 9005, 9010, B.SA, BL10, BR5, BR801, C, F, GR217, GR606, HL, NE, RD501, U, ZE	50

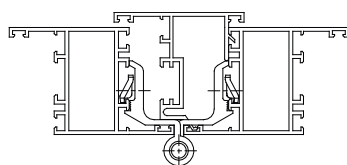
## Paumelles pour fenêtres, portes et soufflet

076

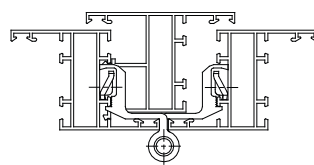
# Morsa+



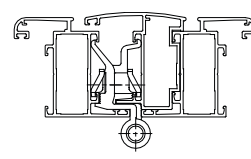
1123.9



1123.10



1123.11



1123.13





1123.31



1123.30



1123.21

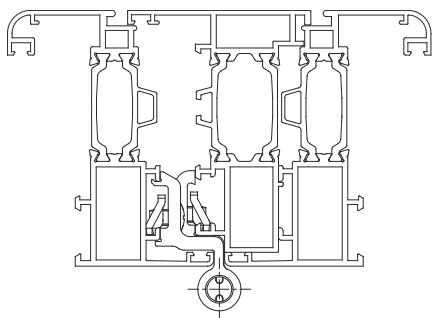


1123.20

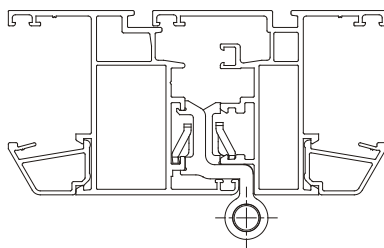
ref.	description	finitions	pz.
1123.20	(breveté) Paumelle à 2 lames dentelées pour troisième vantail en aluminium, douille nylon, axe, contreplaques et 4 vis à tête fraisée bombée M5x10 pré-assemblées en acier inox 430. Portée: 2 paumelles Kg 80, 3 paumelles Kg 90 (PVD X, XSD=cond.t à 20 pz.).	1013, 1015, 8017, 8019, 9001, 9005, 9010, 9016, B.SA, BL10, BR5, BR801, C, F, GR217, GR50, GR51, GR606, HL, NE, PVD X, SILV, U, XSD	50
1123.21	(breveté) Paumelle à 2 lames dentelées pour troisième vantail en aluminium, douille nylon, axe, contreplaques et 4 vis à tête fraisée bombée M5x10 pré-assemblées en acier inox 430. Portée: 2 paumelles Kg 80, 3 paumelles Kg 90 (PVD X, XSD=cond.t à 20 pz.).	1013, 1015, 6005, 8017, 8019, 9001, 9005, 9010, 9016, B.MA, B.SA, BL10, BR5, BR801, C, F, GR217, GR50, GR51, GR606, HL, NE, PVD H, PVD X, SILV, U, XSD	50
1123.30	(breveté) Paumelle à 2 lames dentelées pour troisième vantail en aluminium, douille nylon, axe, contreplaques et 4 vis à tête fraisée bombée M5x10 pré-assemblées en acier inox 430. Portée: 2 paumelles Kg 80, 3 paumelles Kg 90.	1013, 8019, 9005, 9010, BL10, BR5, BR801, C, F, GR217, GR51, HL, NE, PVD H, PVD X, SILV, U, XSD	50
1123.31	(breveté) Paumelle à 2 lames dentelées pour troisième vantail en aluminium, douille nylon, axe, contreplaques et 4 vis à tête fraisée bombée M5x10 pré-assemblées en acier inox 430. Portée: 2 paumelles Kg 80, 3 paumelles Kg 90.	1013, 8017, 8019, 9001, 9005, 9010, BL10, BR5, C, F, GR217, GR606, HL, NE, PVD H, PVD X, SILV, U, XSD	50

## Paumelles pour fenêtres, portes et soufflet

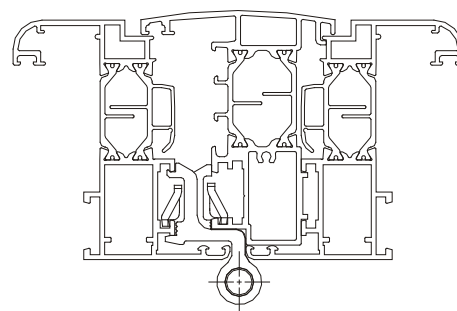
# Morsa+ 077



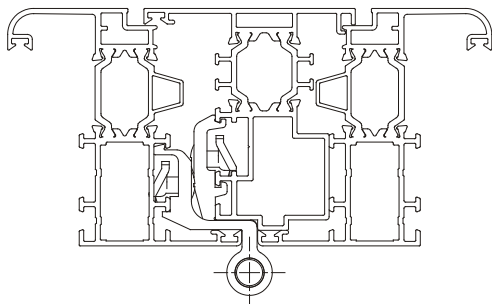
1123.20



1123.21



1123.30



1123.31

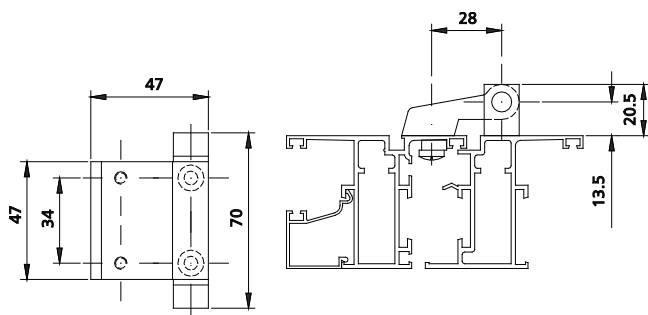


### 1124.3-1124.4

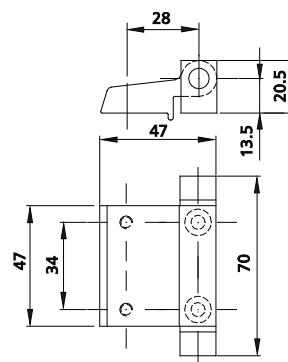
ref.	description	finitions	pz.
1124.3	Paumelle charnière en aluminium pour ouvrant à l'extérieur, ambidextre, 1 axe en acier inox 430, 1 renfort en aluminium, 2 rondelles en nylon, 1 vis-pointeau M4x5, 2 vis à tête cylindrique plate M5x12, 2 vis à tête fraisée plate M5x16 en acier inox et 2 épaisseurs M5 en acier zingué. Portée: 2 paumelles Kg 60 avec largeur du vantail de 800 mm.	1013, 9010, BW21, C, F, NE, U, ZE	20
1124.4	Paumelle charnière en aluminium pour ouvrant à l'extérieur, ambidextre, 1 axe en acier inox 430, 1 renfort en aluminium, 2 rondelles en nylon, 1 vis-pointeau M4x5, 2 vis à tête cylindrique plate M5x12, 2 vis à tête fraisée plate M5x16 en acier inox et 2 épaisseurs M5 en acier zingué. Portée: 2 paumelles Kg 60 avec largeur du vantail de 800 mm.	1013, 9010, B.SA, BL10, BR5, BW21, C, F, NE, U, ZE	20

## Paumelles pour fenêtres, portes et soufflet

078



1124.3



1124.4

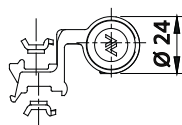
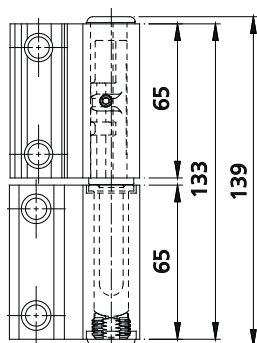


**1124.30-1124.31-1124.32**

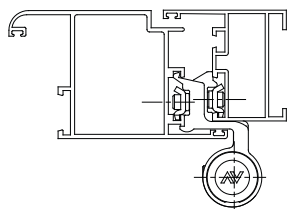
ref.	description	finitions	pz.
1124.30	(breveté) Paumelle réglable à 2 lames en aluminium, axe de rotation à 16 mm, 2 contreplaques à fixation rapide, 4 vis à tête fraisée à six pans creux M6x12 et 1 vis-pointeau M5x6 en acier inox, 1 axe Ø 10 mm en acier inox prémonté sur une douille à came en zamak zingué noir, 2 bouchons en nylon, 1 douille autolubrifiante en nylon et 1 vérin de réglage en zamak.  Portée: 2 paumelles 100 Kg, 3 paumelles 120 Kg.	1013, 1015, 1247, 6005, 7032, 8017, 8019, 9001, 9005, 9010, 9016, B.MA, B.SA, BL10, BL25, BR5, BR801, BW21, C, F, GR217, GR50, GR51, GR606, HL, NE, PVD H, PVD X, SILV, VRD27, XSD, ZE	20
1124.31	Identique à 1124.30 mais pour profils à Chambres européennes avec gorges 10x14,3.	1013, 1015, 1247, 7035M, 9005, 9010, B.SA, C, F, GR217, HL, NE, SILV, XSD, ZE	20
1124.32	Identique à 1124.30 mais pour profils à Chambres européennes avec gorges 12x15.	1013, 1015, 1247, 9005, 9010, B.SA, C, F, GR217, HL, NE, SILV, XSD, ZE	20

## Paumelles pour fenêtres, portes et soufflet

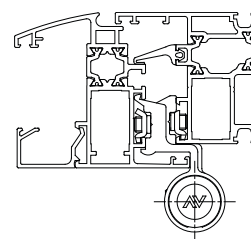
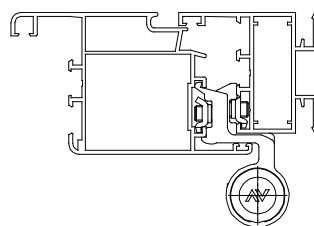
# Summa 079



1124.30



1124.31



1124.32



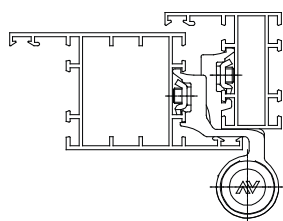
### 1124.33-1124.34-1124.35-1124.36

ref.	description	finitions	pz.
1124.33	(breveté) Paumelle réglable à 2 lames en aluminium, axe de rotation à 15.5 mm, 2 contreplaques à fixation rapide, 4 vis à tête fraisée à six pans creux M6x12 et 1 vis-pointeau M5x6 en acier inox, 1 axe Ø 10 mm en acier inox prémonté sur une douille à came en zamak zingué noir, 2 bouchons en nylon, 1 douille autolubrifiante en nylon et 1 vérin de réglage en zamak. Portée: 2 paumelles 100 Kg, 3 paumelles 120 Kg (PVD H, PVD X, XSD, HL=cond.t à 4 pz.).	1013, 7035, 8019, 9001, 9005, 9010, 9016, BL10, BR5, BR801, BW21, C, F, GR217, GR50, GR51, GR606, HL, NE, PVD H, PVD X, SILV, XSD, ZE	20
1124.34	Identique à 1124.33 mais axe de rotation à 15 mm.	1013, 9005, 9010, BL10, BR5, BR801, C, F, GR217, GR606, HL, NE, SILV, XSD, ZE	20
1124.35	Identique à 1124.33.	1013, 9001, 9005, 9010, B.MA, BL10, BR5, BW21, C, F, GR217, HL, NE, PVD H, PVD X, SILV, XSD, ZE	20
1124.36	Identique à 1124.33 mais axe de rotation à 14.5 mm.	1013, 9005, 9010, BL10, BR5, C, F, GR217, GR50, GR606, HL, NE, PVD X, SILV, XSD, ZE	20

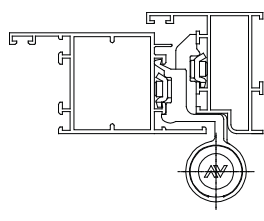
## Paumelles pour fenêtres, portes et soufflet

080

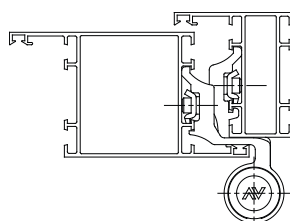
# Summa



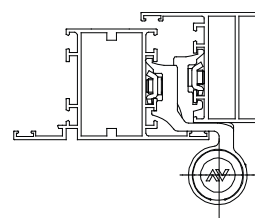
1124.33



1124.34



1124.35



1124.36



1124.51

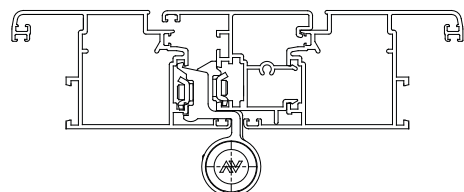
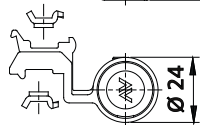
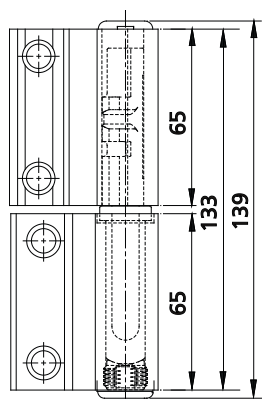


1124.50

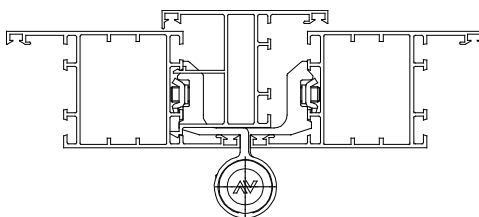
ref.	description	finitions	pz.
1124.50	(breveté) Paumelle réglable à 2 lames, pour troisième vantail, en aluminium, axe de rotation à 15.8 mm, 2 contreplaques à fixation rapide, 4 vis à tête fraisée à six pans creux M6x12 et 1 vis-pointeau M5x6 en acier inox, 1 axe Ø 10 mm en acier inox prémonté sur une douille à came en zamak zingué noir, 2 bouchons en nylon, 1 douille autolubrifiante en nylon et 1 vérin de réglage en zamak. Portée: 2 paumelles 100 Kg, 3 paumelles 120 Kg.	1013, 6005, 8017, 8019, 9001, 9005, 9010, B.SA, BL10, BR5, BR801, C, F, GR217, GR50, GR51, GR606, HL, NE, PVD H, PVD X, SILV, XSD, ZE	20
1124.51	(breveté) Paumelle réglable à 2 lames, pour troisième vantail, en aluminium, axe de rotation à 15 mm, 2 contreplaques à fixation rapide, 4 vis à tête fraisée à six pans creux M6x12 et 1 vis-pointeau M5x6 en acier inox, 1 axe Ø 10 mm en acier inox prémonté sur une douille à came en zamak zingué noir, 2 bouchons en nylon, 1 douille autolubrifiante en nylon et 1 vérin de réglage en zamak. Portée: 2 paumelles 100 Kg, 3 paumelles 120 Kg.	1013, 8019, 9001, 9005, 9010, BL10, BR5, BR801, C, F, GR217, HL, NE, PVD X, SILV, XSD, ZE	20

## Paumelles pour fenêtres, portes et soufflet

# Summa 081



1124.50



1124.51



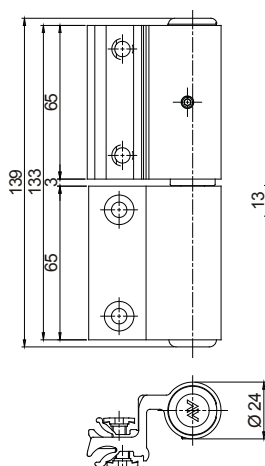
## 1124.40-1124.43

ref.	description	finitions	pz.
1124.40	(breveté) Paumelle réglable à 2 lames en aluminium, axe de rotation à 16 mm, 2 contreplaques à enfiler, 4 vis à tête fraisée à six pans creux M6x12 et 1 vis-pointeau M5x6 en acier inox, 1 axe Ø 10 mm en acier inox prémonté sur une douille à came en zamak zingué noir, 2 bouchons en nylon, 1 douille autolubrifiante en nylon et 1 vérin de réglage en zamak. Portée: 2 paumelles 100 Kg, 3 paumelles 120 Kg.	1013, 1015, 1247, 7032, 8017, 8019, 9001, 9005, 9010, 9016, B.SA, BL10, BL25, BR5, BR801, BW21, C, F, GR217, GR50, GR51, GR606, HL, NE, PVD H, PVD X, SILV, WT005, XSD, ZE	20
1124.43	“(breveté) Paumelle réglable à 2 lames en aluminium, axe de rotation à 22.5 mm, 2 contreplaques à enfiler, 4 vis à tête fraisée à six pans creux M6x12 et 1 vis-pointeau M5x6 en acier inox, 1 axe Ø 10 mm en acier inox prémonté sur une douille à came en zamak zingué noir, 2 bouchons en nylon, 1 douille autolubrifiante en nylon et 1 vérin de réglage en zamak. Portée: 2 paumelles 100 Kg, 3 paumelles 120 Kg.”	1013, 7035, 8019, 9001, 9005, 9010, BL10, BR5, BR801, BW21, C, F, GR217, GR50, GR51, GR606, HL, NE, PVD H, PVD X, SILV, WT005, XSD, ZE	20

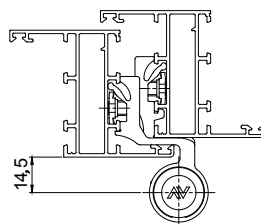
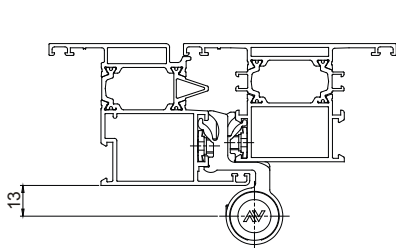
## Paumelles pour fenêtres, portes et soufflet

082

# Summa+



1124.40



1124.43

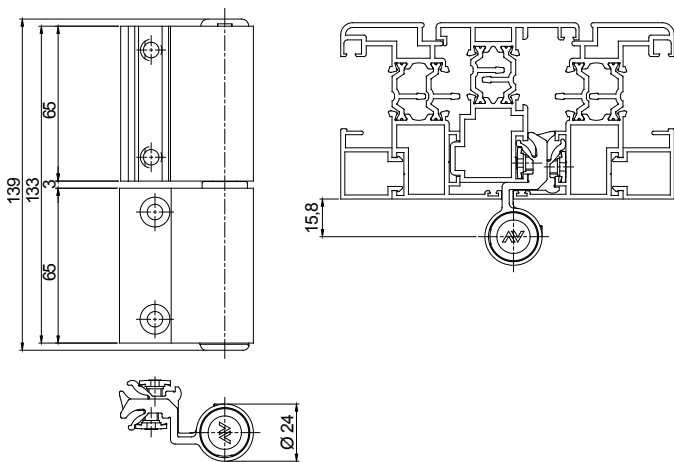


**1124.60**

<b>ref.</b>	<b>description</b>	<b>finitions</b>	<b>pz.</b>
1124.60	(breveté) Paumelle réglable à 2 lames, pour troisième vantail, en aluminium, axe de rotation à 15.8 mm, 2 contreplaques à enfiler, 4 vis à tête fraisée à six pans creux M6x12 et 1 vis-pointeau M5x6 en acier inox, 1 axe Ø 10 mm en acier inox prémonté sur une douille à came en zamak zingué noir, 2 bouchons en nylon, 1 douille autolubrifiante en nylon et 1 vérin de réglage en zamak. Portée: 2 paumelles 100 Kg, 3 paumelles 120 Kg.	1013, 1015, 1247, 7032, 8017, 8019, 9001, 9005, 9010, 9016, B.SA, BL10, BL25, BR5, BR801, BW21, C, F, GR217, GR50, GR51, GR606, HL, NE, PVD H, PVD X, SILV, WT005, XSD, ZE	20

## Paumelles pour fenêtres, portes et soufflet

# Summa+ 083



1124.60



1124.333

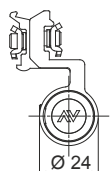
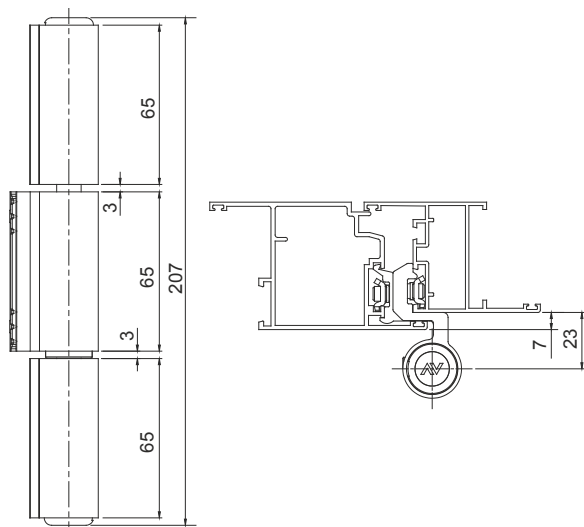
## 1124.330

ref.	description	finitions	pz.
1124.330	(breveté) Paumelle réglable à 3 lames en aluminium, axe de rotation à 16 mm, 3 contreplaques à fixation rapide, 6 vis à tête fraisée à six pans creux M6x12 et 1 vis-pointeau M5x6 en acier inox, 2 axes Ø 10 mm en acier inox prémontés sur une douille à came en zamak zingué noir, 2 bouchons en nylon, 2 douilles autolubrifiantes en nylon et 1 vérin de réglage en zamak. Portée: 2 paumelles 100 Kg, 3 paumelles 120 Kg.	1013, 9005, 9010, B.SA, BL10, C, F, HL, NE, PVD X, SILV, XSD	10
1124.333	(breveté) Paumelle réglable à 3 lames en aluminium, axe de rotation à 15.5 mm, 3 contreplaques à fixation rapide, 6 vis à tête fraisée à six pans creux M6x12 et 1 vis-pointeau M5x6 en acier inox, 2 axes Ø 10 mm en acier inox prémontés sur une douille à came en zamak zingué noir, 2 bouchons en nylon, 2 douilles autolubrifiantes en nylon et 1 vérin de réglage en zamak. Portée: 2 paumelles 100 Kg, 3 paumelles 120 Kg.	1013, 9005, 9010, BL10, BR5, F, HL, NE, PVD X, SILV	10

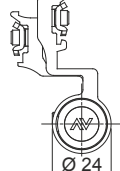
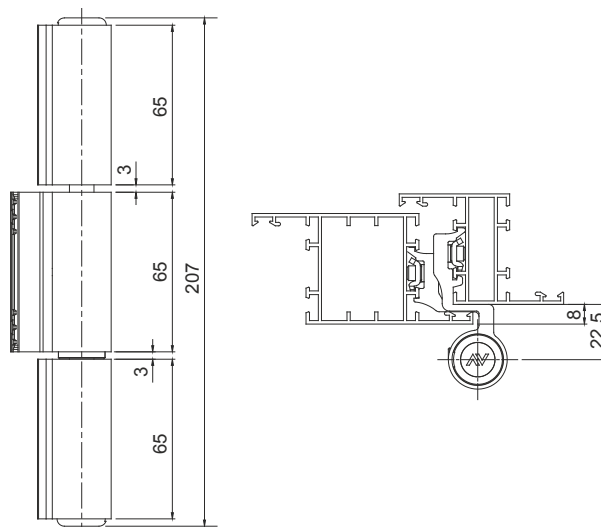
## Paumelles pour fenêtres, portes et soufflet

084

# Summa



1124.330



1124.333



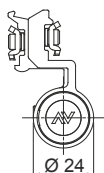
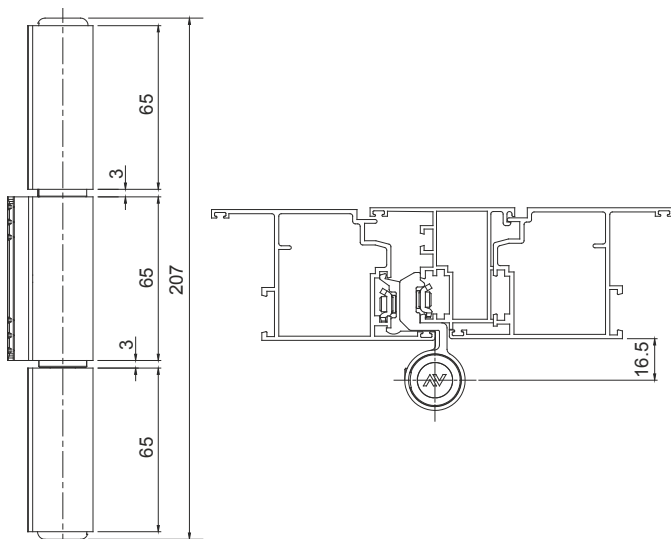


**1124.350**

<b>ref.</b>	<b>description</b>	<b>finitions</b>	<b>pz.</b>
1124.350	(breveté) Paumelle réglable à 3 lames pour troisième vantail en aluminium, axe de rotation à 15.8 mm, 3 contreplaques à fixation rapide, 6 vis à tête fraisée à six pans creux M6x12 et 1 vis-pointeau M5x6 en acier inox, 2 axes Ø 10 mm en acier inox prémontés sur une douille à came en zamak zingué noir, 2 bouchons en nylon, 2 douilles autolubrifiantes en nylon et 1 vérin de réglage en zamak. Portée: 2 paumelles 100 Kg, 3 paumelles 120 Kg.	1013, 8019, 9005, 9010, BL10, C, F, HL, NE, PVD X, SILV, XSD	10

## Paumelles pour fenêtres, portes et soufflet

# Summa 085



1124.350



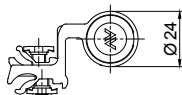
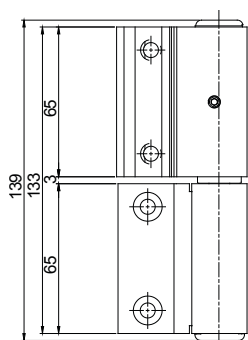
## 1124.70-1124.73

ref.	description	finitions	pz.
1124.70	(breveté) Paumelle réglable à 2 lames en aluminium, à clamer, avec système de réalignement des fûts, axe de rotation à 23.1 mm, 2 contreplaques à enfiler, 4 vis à tête cylindrique à six pans creux M6x12 et 1 vis-pointeau M5x6 en acier inox, 1 axe Ø 9 mm en acier inox prémonté sur une douille à came en zamak zingué noir, 2 bouchons en nylon, 1 douille autolubrifiante en nylon et 1 vérin de réglage en zamak. Portée: 2 paumelles 100 Kg, 3 paumelles 120 Kg.	1013, 1015, 1247, 7032, 8017, 8019, 9001, 9005, 9010, 9016, B.MA, B.SA, BL10, BL25, BR5, BR801, BW21, F, GR217, GR50, GR51, GR606, HL, NE, PVD H, PVD X, SILV, WT005, XSD, ZE	20
1124.73	(breveté) Paumelle réglable à 2 lames en aluminium, à clamer, avec système de réalignement des fûts, axe de rotation à 22.5 mm, 2 contreplaques à enfiler, 4 vis à tête cylindrique à six pans creux M6x16 et 1 vis-pointeau M5x6 en acier inox, 1 axe Ø 9 mm en acier inox prémonté sur une douille à came en zamak zingué noir, 2 bouchons en nylon, 1 douille autolubrifiante en nylon et 1 vérin de réglage en zamak. Portée: 2 paumelles 100 Kg, 3 paumelles 120 Kg.	1013, 7035, 8019, 9001, 9005, 9010, BL10, BR5, BR801, BW21, F, GR217, GR50, GR51, GR606, HL, NE, PVD H, PVD X, SILV, WT005, XSD, ZE	20

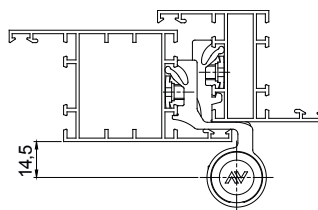
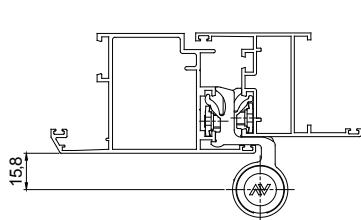
## Paumelles pour fenêtres, portes et soufflet

086

# Summa+ Axial



1124.70



1124.73



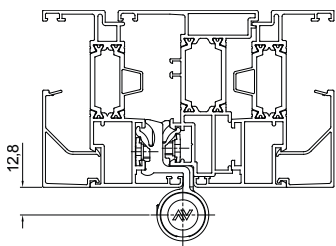
**1124.75**

<b>ref.</b>	<b>description</b>	<b>finitions</b>	<b>pz.</b>
1124.75	(breveté) Paumelle réglable à 2 lames, pour troisième vantail, en aluminium, à clamer, avec système de réalignement des fûts, axe de rotation à 15.8 mm, 2 contreplaques à enfiler, 4 vis à tête cylindrique à six pans creux M6x16 et 1 vis-pointeau M5x6 en acier inox, 1 axe Ø 9 mm en acier inox prémonté sur une douille à came en zamak zingué noir, 2 bouchons en nylon, 1 douille autolubrifiante en nylon et 1 vérin de réglage en zamak. Portée: 2 paumelles 100 Kg, 3 paumelles 120 Kg.	1013, 1015, 1247, 7032, 8017, 8019, 9001, 9005, 9010, 9016, B.SA, BL10, BL25, BR5, BR801, BW21, F, GR217, GR50, GR51, GR606, HL, NE, PVD H, PVD X, SILV, WT005, XSD, ZE	20

Paumelles pour fenêtres, portes et soufflet

Summa+ Axial

087



1124.75

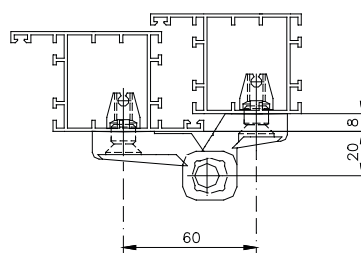
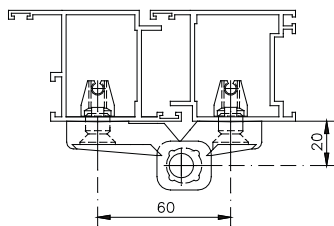
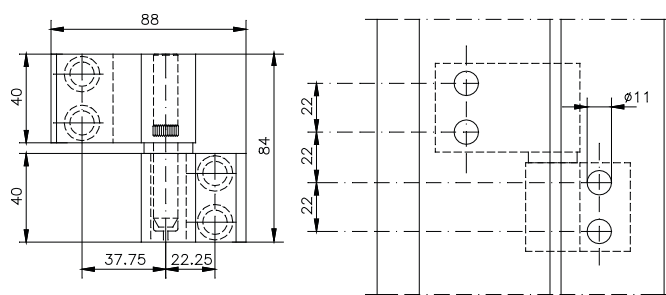
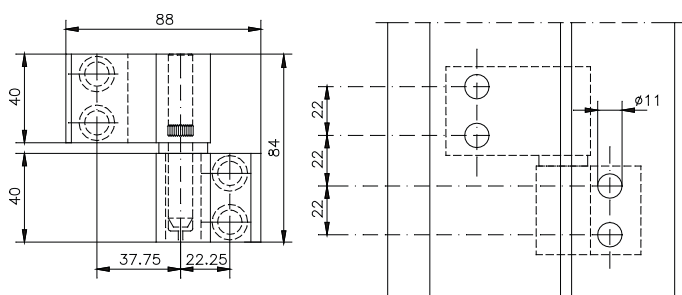


## 1125-1125.1

ref.	description	finitions	pz.
1125	Paumelle à 2 lames, entraxe de 60 mm, axe de rotation à 20 mm, en aluminium, sans épaulement, axe en acier inox 430, douille et rondelle en nylon, 2 contreplaques en aluminium, 2 vis pointeau M5x10 et 4 vis à tête fraisée plate M8x30 en acier zingué.	1013, 1015, 3003, 6005, 8017, 9001, 9005, 9010, 9016, B.SA, C, F, GR217, GR606, HL, NE, U, ZE	4
	Portée: 2 paumelles Kg 120, 3 paumelles Kg 140.		
1125.1	Paumelle à 2 lames, entraxe de 60 mm, axe de rotation à 20 mm, en aluminium, épaulement de 8 mm, axe en acier inox 430, douille et rondelle en nylon, 2 contreplaques en aluminium, 2 vis pointeau M5x10 et 4 vis à tête fraisée plate M8x30 en acier zingué. Portée: 2 paumelles Kg 120, 3 paumelles Kg 140.	1013, 1015, 3003, 6005, 8017, 9001, 9010, C, F, HL, NE, U, ZE	4

## Paumelles pour fenêtres, portes et soufflet

# 088 Scudo

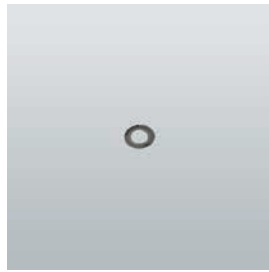


1125

1125.1



1125.801  
1125.802



1125.701

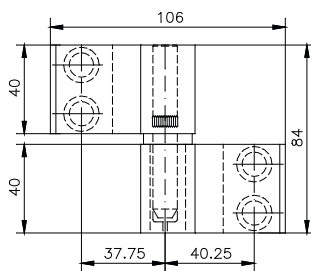


1125.2

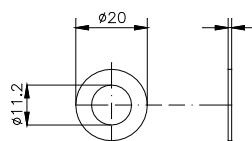
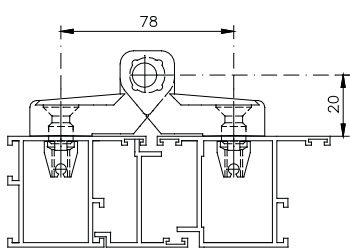
ref.	description	finitions	pz.
1125.2	Paumelle à 2 lames, entraxe de 78 mm, axe de rotation à 20 mm, en aluminium, sans épaulement, axe en acier inox 430, douille et rondelle en nylon, 2 contreplaques en aluminium, 2 vis pointeau M5x10 et 4 vis à tête fraisée plate M8x30 en acier zingué. Portée: 2 paumelles Kg 120, 3 paumelles Kg 140.	1013, 3003, 6005, 9001, 9010, B.SA, C, F, NE, U, ZE	4
1125.701	Rondelle en nylon (mm 1).		100
1125.801	Douille d'écartement pour profils à coupure thermique (de 14 à 20 mm), 1 vis à tête fraisée plate M8x50 en acier zingué.		50
1125.802	Douille d'écartement pour profils à coupure thermique (de 20 à 28 mm), 1 vis à tête fraisée plate M8x60 en acier zingué.		50

## Paumelles pour fenêtres, portes et soufflet

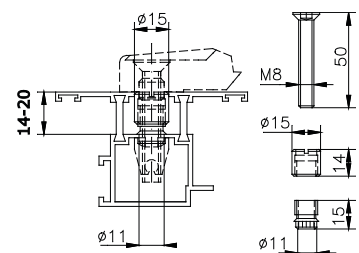
# Scudo 089



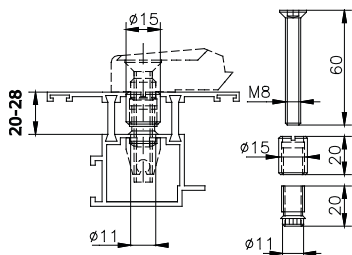
1125.2



1125.701



1125.801



1125.802



1125.952



1130.902

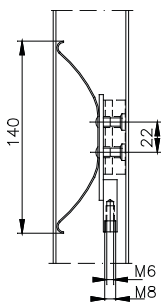


1129.801  
1129.802  
1129.803

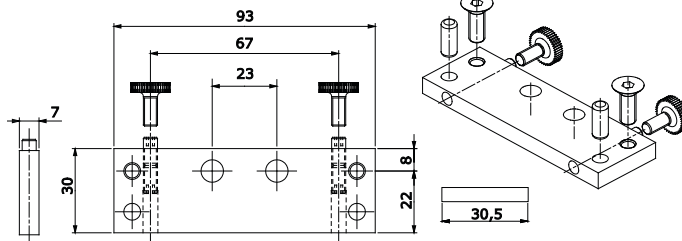
ref.	description	finitions	pz.
1125.952	Accessoire de montage contreplaques, en acier zingué.		4
1130.902	Adaptateur pour gabarit de perçage art. 1145.908 (entraxe 53-60MR-67MR mm), en acier zingué.		1
1129.801	Insert avec trou carré en acier fritté zingué noir.		10
1129.802	Insert avec trou rectangulaire en acier fritté zingué noir.		10
1129.803	Insert avec trou carré en acier fritté zingué noir.		10

## Paumelles pour fenêtres, portes et soufflet

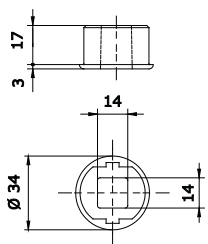
090



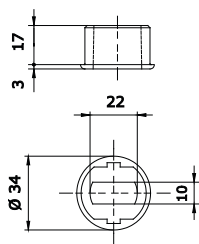
1125.952



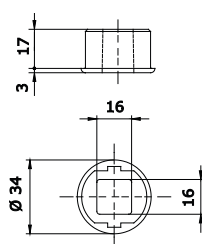
1130.902



1129.801



1129.802



1129.803



1143.905



Seulement art. 1143.36

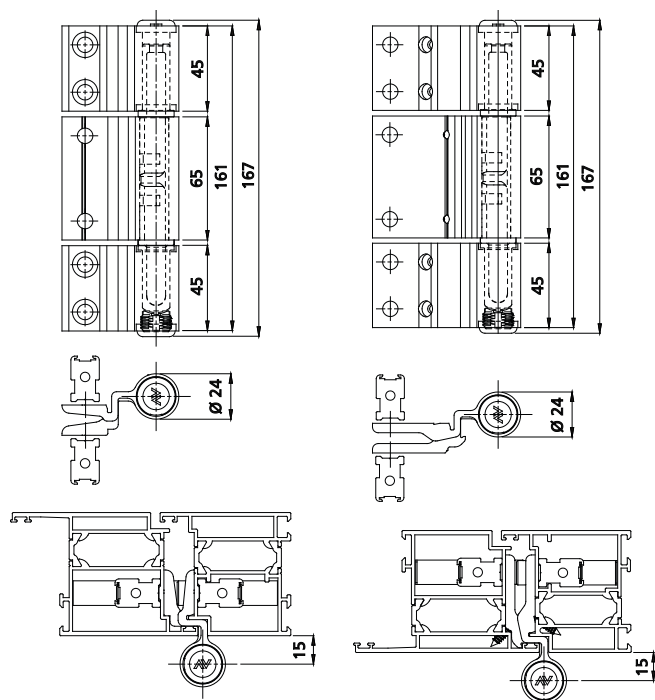


1143.35-1143.36

ref.	description	finitions	pz.
1143.35	(breveté) Paumelle réglable à 3 lames en aluminium, montage en feuillure, pour ouvertures intérieures, axe de rotation de 15 mm, 2 contreplaques en aluminium, 6 vis à tête cylindrique à six pans creux M8x30 en acier inox, 2 ressorts pour contreplaques en acier inox, 2 douilles autolubrifiantes en nylon et 2 axes mm en acier inox, prémontés sur une douille à came en zamak zingué noir. Portée: 2 paumelles 100 Kg, 3 paumelles 120 Kg.	1013, 7035, 8017, 9005, 9010, 9016, C, F, GR217, HL, NE	10
1143.36	(breveté) Paumelle réglable à 3 lames en aluminium, montage en feuillure, pour ouvertures extérieures, axe de rotation de 15 mm, 2 contreplaques en aluminium, 6 vis à tête cylindrique à six pans creux M8x30 en acier inox, 4 vis autotaradeuses à tête fraisée plate 4.2x22 et 2 vis autotaradeuses à tête fraisée plate 4.2x19 en acier zingué, 2 ressorts pour contreplaques en acier inox, 2 douilles autolubrifiantes en nylon et 2 axes mm en acier inox, prémontés sur une douille à came en zamak zingué noir. Portée: 2 paumelles 120 Kg, 3 paumelles 140 Kg.	1013, 8017, 8019, 9005, 9010, 9016, C, F, GR217, NE, PVD X	10
1143.905	Gabarit de perçage pour MECHANICA art. 1143.35/.36, en aluminium.		1

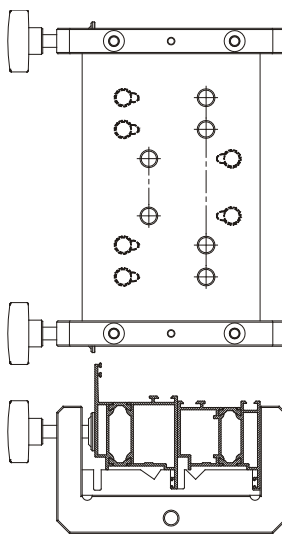
## Paumelles pour fenêtres, portes et soufflet

# Mechanica 091

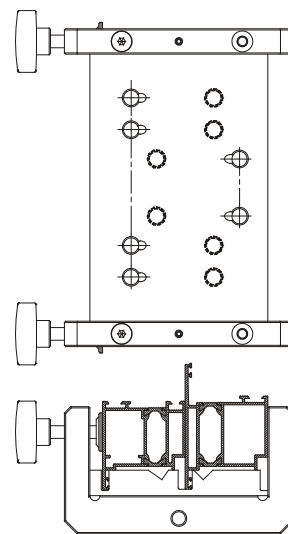


1143.35

1143.36



1143.905



1143.36

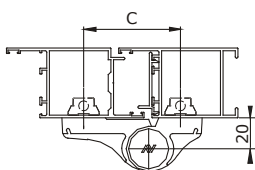
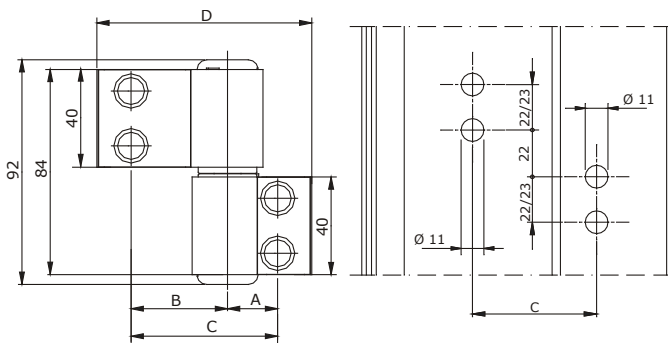


### 1145/60-1145/67-1145/79

ref.	description	finitions	pz.
1145/60	(breveté) Paumelle réglable à 2 lames en aluminium, entraxe de 60 mm, axe de rotation de 20 mm, sans épaulement, axe Ø 11 mm en acier inox, prémonté sur une douille à came en zamak zingué noir, 2 plaques cache-vis en aluminium, 2 bouchons en nylon, 1 douille autolubrifiante en nylon et 1 vérin de réglage en zamak. Portée: 2 paumelles 160 Kg, 3 paumelles 180 Kg.	1013, 1015, 1035, 1247, 6005, 7032, 7035, 7047, 8017, 8019, 9001, 9005, 9010, 9016, B.MA, B.SA, BL10, BR5, BR801, BW21, C, F, GR217, GR50, GR51, GR606, HL, NE, PVD H, PVD X, SILV, VRD27, XSD, ZE	20
1145/67	Identique à 1145/60 mais entraxe de 67 mm.	1013, 1015, 1035, 1247, 6005, 8017, 8019, 9001, 9005, 9010, 9016, B.MA, B.SA, BL10, BR5, BR801, BW21, C, F, GR217, GR606, HL, NE, PVD H, PVD X, RD501, SILV, XSD, ZE	20
1145/79	Identique à 1145/60 mais entraxe de 79 mm. Portée: 2 paumelles 120 Kg, 3 paumelles 140 Kg.	1013, 1247, 8019, 9001, 9005, 9010, 9016, B.MA, B.SA, BL10, BR5, BR801, C, F, GR217, GR50, GR51, GR606, HL, NE, PVD H, PVD X, SILV, XSD, ZE	20

## Paumelles pour fenêtres, portes et soufflet

# 092 Mechanica



Art.	A	B	C	D
1145/60	20,5	39,5	60	88
1145/67	20,5	46,5	67	95
1145/79	39,5	39,5	79	107
1145/86	39,5	46,5	86	114
1145/93	39,5	53,5	93	121
1145/93SM	46,5	46,5	93	121

1145/60-1145/67-1145/79



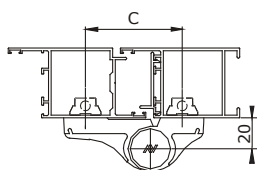
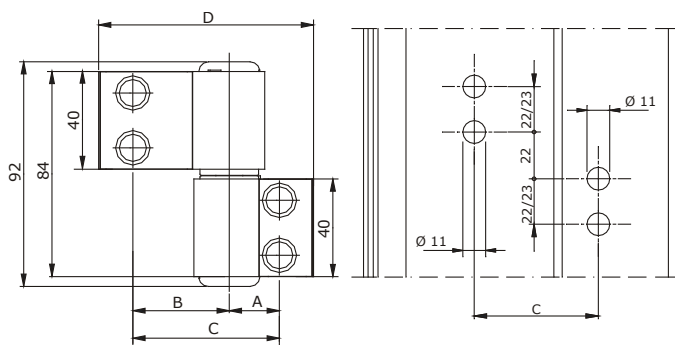


**1145/86-1145/93-1145/93SM**

ref.	description	finitions	pz.
1145/86	(breveté) Paumelle réglable à 2 lames en aluminium, entraxe de 86 mm, axe de rotation de 20 mm, sans épaulement, axe Ø 11 mm en acier inox, prémonté sur une douille à came en zamak zingué noir, 2 plaques cache-vis en aluminium, 2 bouchons en nylon, 1 douille autolubrifiante en nylon et 1 vérin de réglage en zamak. Portée: 2 paumelles 100 Kg, 3 paumelles 120 Kg.	1013, 9005, 9010, BL10, BR5, C, F, NE, PVD X, SILV, XSD	20
1145/93	Identique à 1145/86 mais entraxe de 93 mm.	1013, 1247, 6005, 7032, 8017, 8019, 9001, 9005, 9010, 9016, B.SA, BL10, BR5, BR801, C, F, GR217, GR606, HL, NE, PVD H, PVD X, RD501, SILV, XSD, ZE	20
1145/93SM	Identique à 1145/93 mais à 2 lames symétriques.	1013, 1247, 9001, 9005, 9010, 9016, B.SA, BL10, BR5, BR801, C, F, GR217, GR606, HL, NE, PVD H, PVD X, SILV, XSD, ZE	20

## Paumelles pour fenêtres, portes et soufflet

# Mechanica 093



Art.	A	B	C	D
1145/60	20,5	39,5	60	88
1145/67	20,5	46,5	67	95
1145/79	39,5	39,5	79	107
1145/86	39,5	46,5	86	114
1145/93	39,5	53,5	93	121
1145/93SM	46,5	46,5	93	121

1145/86-1145/93-1145/93SM



Seulement art. 1145/53 et 1145/60MR

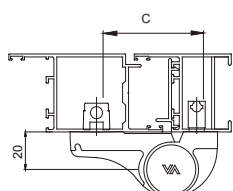
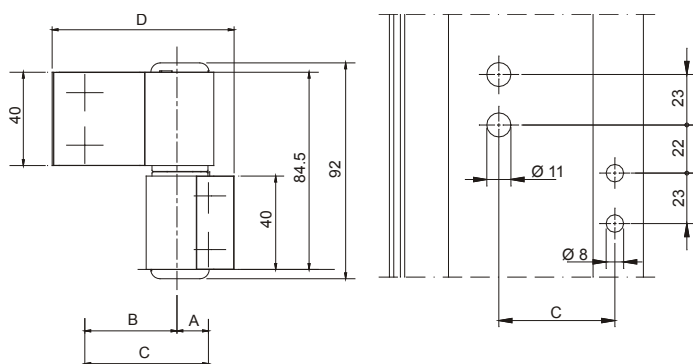
## 1145/53-1145/60MR-1145/67MR

ref.	description	finitions	pz.
1145/53	(breveté) Paumelle réglable à 2 lames dormant étroit en aluminium, entraxe de 53 mm, axe de rotation à 20 mm, sans épaulement, axe Ø 11 mm en acier inox, prémonté sur une douille à came en zamak zingué noir, 2 plaques cache-vis en aluminium, 2 bouchons en nylon, 1 douille autolubrifiante, 1 vérin de réglage en zamak. Comprenant le kit de fixation zingué, composé de: 1 contreplaque 14x14 mm en zamak, 1 lame ressort en acier prétempéré bruni, 1 contreplaque 9x14 mm en aluminium extrudé, 2 vis spéciales zinguées M8x28 pour la fixation de la contreplaque (côté ouvrant), 2 vis M6x20 zinguées pour la fixation de la contreplaque (côté dormant), 2 douilles de centrage pour la lame dormant, 1 vis zinguée à tête cylindrique à six pans creux M4x16 et 1 vis zinguée à tête cylindrique à six pans creux M4x14 pour la fixation des plaques cache-vis, 1 vis pointeau zinguée M6x8 pour le blocage de la came. Portée: 2 paumelles 80 Kg, 3 paumelles 100 Kg.	1013, 1247, 6005, 8019, 9001, 9005, 9010, 9016, B.SA, BL10, BR5, BR801, BW21, C, F, GR217, GR50, GR51, GR606, HL, NE, PVD H, PVD X, SILV, XSD, ZE	20
1145/60MR	Identique à 1145/53 mais entraxe de 60 mm. Portée: 2 paumelles 60 Kg, 3 paumelles 80 Kg.	1013, 9001, 9010, BL10, C, F, NE, PVD H, XSD	20
1145/67MR	Identique à 1145/60MR mais entraxe de 67 mm.	9005, 9010, C, F, GR217, NE, SILV	20

## Paumelles pour fenêtres, portes et soufflet

094

# Mechanica



Art.	A	B	C	D
1145/53	13,5	39,5	53	78
1145/60MR	13,5	46,5	60	85
1145/67MR	13,5	53,5	67	92

1145/53-1145/60MR-1145/67MR

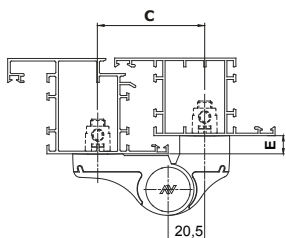
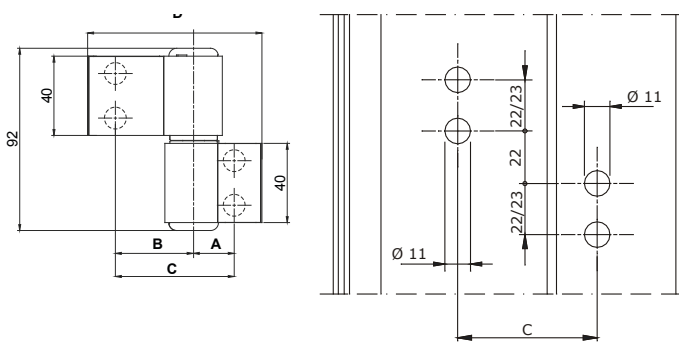


**1145.2/60-1145.82/60**

ref.	description	finitions	pz.
1145.2/60	(breveté) Paumelle réglable 2 lames en aluminium, entraxe de 60 mm, axe de rotation de 20 mm, épaulement de 10 mm, axe Ø 11 mm en acier inox, prémonté sur une douille à came en zamak zingué noir, 2 plaques cache-vis en aluminium, 2 bouchons en nylon, 1 douille autolubrifiante en nylon et 1 vérin de réglage en zamak. Portée: 2 paumelles 160 Kg, 3 paumelles 180 Kg.	1013, 1015, 3001, 6029, 8019, 9005, 9010, 9016, B.SA, BL10, BR5, C, F, GR217, GREY, NE, SILV, ZE	20
1145.82/60	(breveté) Paumelle réglable 2 lames en aluminium, entraxe de 60 mm, axe de rotation de 20 mm, épaulement de 8,5 mm, axe Ø 11 mm en acier inox, prémonté sur une douille à came en zamak zingué noir, 2 plaques cache-vis en aluminium, 2 bouchons en nylon, 1 douille autolubrifiante en nylon et 1 vérin de réglage en zamak. Portée: 2 paumelles 160 Kg, 3 paumelles 180 Kg.	1013, 1015, 3001, 6029, 8019, 9005, 9010, 9016, B.SA, BL10, BR5, C, F, GR217, GREY, HL, NE, SILV, ZE	20

## Paumelles pour fenêtres, portes et soufflet

# Mechanica 095



Art.	A	B	C	D	E
<b>1145.2/60</b>	20,5	39,5	60	88	10
<b>1145.82/60</b>	20,5	39,5	60	88	8,5

1145.2/60-1145.82/60



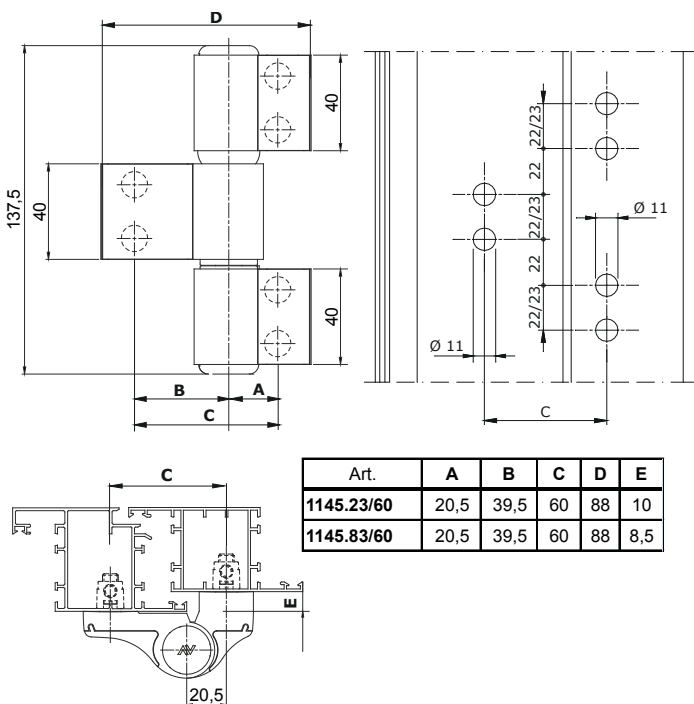
## 1145.23/60-1145.83/60

ref.	description	finitions	pz.
1145.23/60	(breveté) Paumelle réglable 3 lames en aluminium, entraxe de 60 mm, axe de rotation de 20 mm, épaulement de 10 mm, axe Ø 11 mm en acier inox, prémonté sur une douille à came en zamak zingué noir, 3 plaques cache-vis en aluminium, 2 bouchons en nylon, 2 douille autolubrifiante en nylon, 1 vérin de réglage en zamak, 1 entretoise pour contreplaque, en nylon, et 1 anneau compensateur. Portée: 2 paumelles 160 Kg, 3 paumelles 180 Kg.	1013, 1015, 3001, 6029, 8019, 9005, 9010, 9016, B.MA, B.SA, BL10, BR5, C, F, GR217, GREY, NE, SILV	10
1145.83/60	(breveté) Paumelle réglable 3 lames en aluminium, entraxe de 60 mm, axe de rotation de 20 mm, épaulement de 8,5 mm, axe Ø 11 mm en acier inox, prémonté sur une douille à came en zamak zingué noir, 3 plaques cache-vis en aluminium, 2 bouchons en nylon, 2 douille autolubrifiante en nylon, 1 vérin de réglage en zamak, 1 entretoise pour contreplaque, en nylon, et 1 anneau compensateur. Portée: 2 paumelles 160 Kg, 3 paumelles 180 Kg.	1013, 1015, 3001, 6029, 7032, 8019, 9005, 9010, 9016, B.SA, BL10, BR5, C, F, GR217, GREY, NE, SILV, ZE	10

## Paumelles pour fenêtres, portes et soufflet

096

# Mechanica



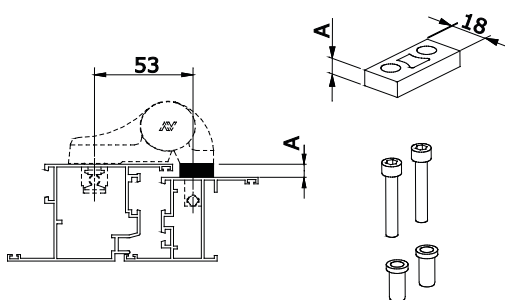
1145.23/60-1145.83/60



1138.702/7  
1138.702/8  
1138.702/10

ref.	description	finitions	pz.
1138.702/7	Cale de 7 mm en aluminium, 2 douilles en acier et 2 vis à tête cylindrique à six pans creux M6x35 en acier zingué, pour art. 1145/53-/60MR-/67MR - 1145.3/53.	1013, 9001, 9005, 9010, BL10, BR5, BR801, BW21, C, F, GR217, GR606, HL, NE, PVD H, PVD X, SILV, XSD, ZE	10
1138.702/8	Cale de 8,5 mm en aluminium, 2 douilles en acier et 2 vis à tête cylindrique à six pans creux M6x35 en acier zingué, pour art. 1145/53-/60MR-/67MR - 1145.3/53.	1013, 9001, 9005, 9010, B.SA, BL10, BR5, BR801, BW21, C, F, GR217, GR50, GR51, GR606, HL, NE, PVD H, PVD X, SILV, XSD, ZE	10
1138.702/10	Cale de 10 mm en aluminium, 2 douilles en acier et 2 vis à tête cylindrique à six pans creux M6x35 en acier zingué, pour art. 1145/53-/60MR-/67MR - 1145.3/53.	1013, 8019, 9005, 9010, BL10, BR5, C, F, HL, NE, PVD X, XSD, ZE	10

## Paumelles pour fenêtres, portes et soufflet



Art.	A
1138.702/7	7
1138.702/8	8,5
1138.702/10	10

1138.702/7-1138.702/8-1138.702/10



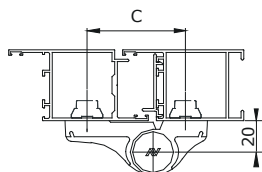
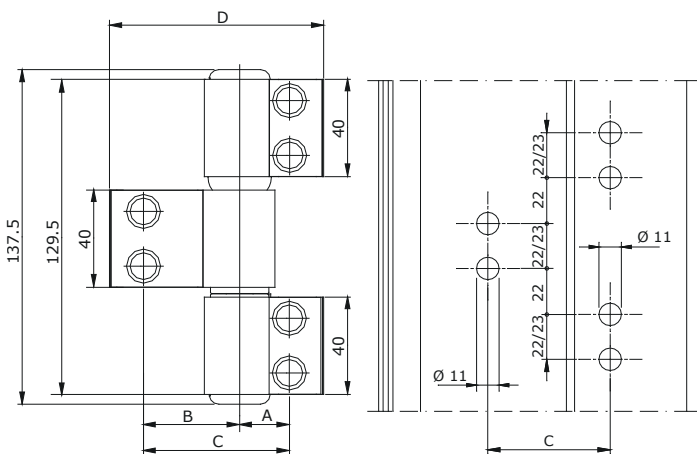
**1145.3/60-1145.3/67-1145.3/79**

ref.	description	finitions	pz.
1145.3/60	(breveté) Paumelle réglable à 3 lames en aluminium, entraxe de 60 mm, axe de rotation de 20 mm, sans épaulement, axe Ø 11 mm en acier inox, prémonté sur une douille à came en zamak zingué noir, 3 plaques cache-vis en aluminium, 2 bouchons en nylon, 2 douilles autolubrifiantes en nylon et 1 vérin de réglage en zamak, 1 entretoise pour contreplaques en nylon et 1 anneau compensateur. Portée: 2 paumelles 160 Kg, 3 paumelles 180 Kg.	1013, 7032, 7035, 8019, 9001, 9005, 9010, 9016, B.SA, B.SA, BL10, BR5, BR801, BW21, C, F, GR217, GR50, GR51, HL, NE, PVD H, PVD X, SILV, XSD, ZE	10
1145.3/67	Identique à 1145.3/60 mais entraxe de 67 mm.	1013, 6005, 8017, 8019, 9001, 9005, 9010, 9016, B.SA, BL10, BR5, C, F, GR217, GR606, HL, NE, PVD H, PVD X, SILV, XSD, ZE	10
1145.3/79	Identique à 1145.3/60 mais entraxe de 79 mm. Portée: 2 paumelles 120 Kg, 3 paumelles 140 Kg.	1013, 7035, 8019, 9005, 9010, 9016, BL10, BR5, BR801, C, F, GR217, HL, NE, PVD X, SILV, XSD, ZE	10

## Paumelles pour fenêtres, portes et soufflet

098

# Mechanica



Art.	A	B	C	D
1145.3/60	20,5	39,5	60	88
1145.3/67	20,5	46,5	67	95
1145.3/79	39,5	39,5	79	107
1145.3/86	39,5	46,5	86	114
1145.3/93	39,5	53,5	93	121
1145.3/93SM	46,5	46,5	93	121

1145.3/60-1145.3/67-1145.3/79



Seulement art. 1145.3/93

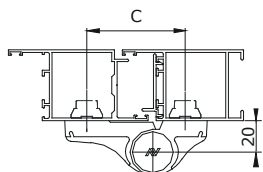
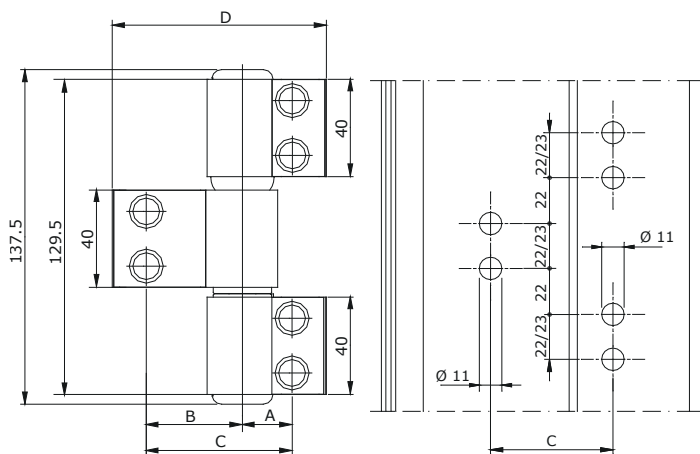


1145.3/86-1145.3/93-1145.3/93SM

ref.	description	finitions	pz.
1145.3/86	(breveté) Paumelle réglable à 3 lames en aluminium, entraxe de 86 mm, axe de rotation de 20 mm, sans épaulement, axe Ø 11 mm en acier inox, prémonté sur une douille à came en zamak zingué noir, 3 plaques cache-vis en aluminium, 2 bouchons en nylon, 2 douilles autolubrifiantes en nylon et 1 vérin de réglage en zamak, 1 entretoise pour contreplaques en nylon et 1 anneau compensateur. Portée: 2 paumelles 160 Kg, 3 paumelles 180 Kg.	1013, 9005, 9010, F, NE, SILV, XSD	10
1145.3/93	Identique à 1145.3/86 mais avec entraxe de 93 mm. Portée: 2 paumelles 100 Kg, 3 paumelles 120 Kg.	1013, 6005, 8019, 9001, 9005, 9010, 9016, BL10, BR5, C, F, GR217, GR50, GR51, HL, NE, PVD H, PVD X, SILV, XSD, ZE	10
1145.3/93SM	Identique à 1145.3/93 mais à 3 lames symétriques.	1013, 9005, 9010, BL10, BR5, C, F, GR217, NE, PVD H, PVD X, SILV	10

## Paumelles pour fenêtres, portes et soufflet

# Mechanica 099



Art.	A	B	C	D
1145.3/60	20,5	39,5	60	88
1145.3/67	20,5	46,5	67	95
1145.3/79	39,5	39,5	79	107
1145.3/86	39,5	46,5	86	114
1145.3/93	39,5	53,5	93	121
1145.3/93SM	46,5	46,5	93	121

1145.3/86-1145.3/93-1145.3/93SM



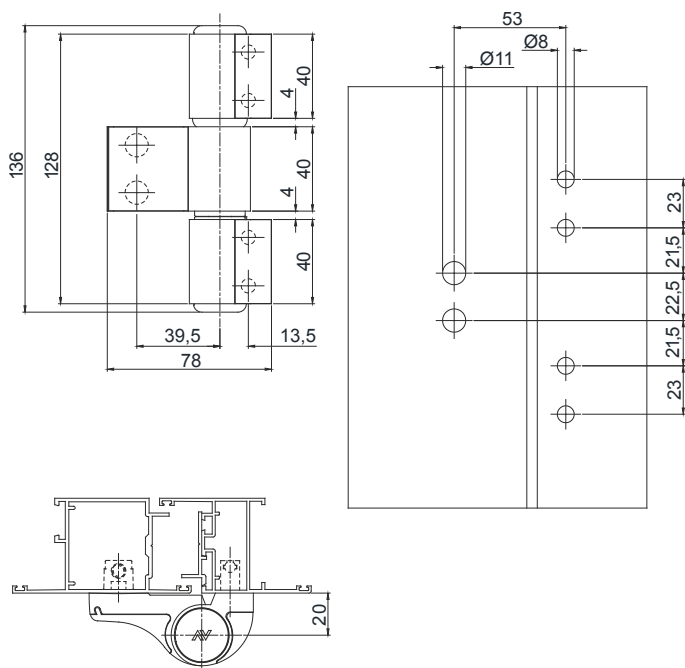
## 1145.3/53

ref.	description	finitions	pz.
1145.3/53	(breveté) Paumelle réglable à 3 lames dormant étroit en aluminium, entraxe de 53 mm, axe de rotation à 20 mm, sans épaulement, axe Ø 11 mm en acier inox, prémonté sur une douille à came en zamak zingué noir, 3 plaques cache-vis en aluminium, 2 bouchons en nylon, 2 douilles autolubrifiantes, 1 vérin de réglage en zamak. Comprenant le kit de fixation zingué, composé de: 1 contreplaque 14x14 mm en zamak, 1 lame ressort en acier prétempéré bruni, 2 contreplaques 9x14 mm en aluminium extrudé, 2 vis spéciales zinguées M8x28 pour la fixation de la contreplaque (côté ouvrant), 4 vis M6x20 zinguées pour la fixation de la contreplaque (côté dormant), 4 douilles de centrage pour la lame dormant, 1 vis zinguée blanc à tête cylindrique à six pans creux M4x16 et 2 vis zinguées blanc à tête cylindrique à six pans creux M4x14 pour la fixation des plaques cache-vis, 1 vis pointeau zinguée M6x8 pour le blocage de la came, 1 anneau compensateur en caoutchouc. Portée: 2 paumelles 80 Kg, 3 paumelles 100 Kg.	1013, 6005, 7035, 9005, 9010, BL10, C, F, NE, ZE	10

## Paumelles pour fenêtres, portes et soufflet

100

# Mechanica



1145.3/53



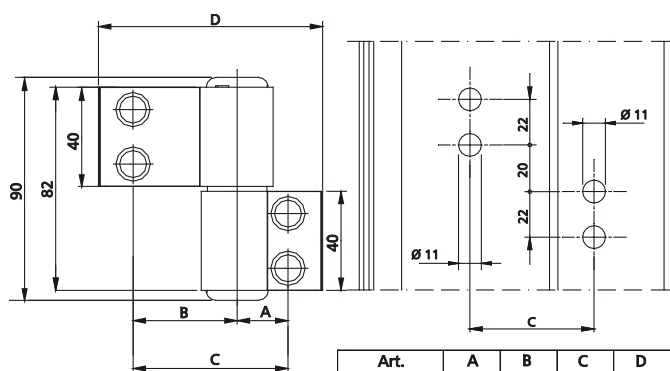


**1146/59-1146/62.5-1146/67-1146/74.5**

ref.	description	finitions	pz.
1146/59	(breveté) Paumelle réglable à 2 lames en aluminium, entraxe de 59 mm, axe de rotation de 20 mm, sans épaulement, axe Ø 11 mm en acier inox, prémonté sur une douille à came en zamak zingué noir, 2 plaques cache-vis en aluminium, 2 bouchons en nylon, 1 douille autolubrifiante en nylon et 1 vérin de réglage en zamak. Portée: 2 paumelles 160 Kg, 3 paumelles 180 Kg.	9005, 9016, F, ZE	20
1146/62.5	Identique à 1146/59 mais entraxe de 62.5 mm.	1013, 1015, 1247, 7016, 7047, 8017, 8019, 8077, 9001, 9005, 9010, 9016, B.SA, BL10, BR5, C, F, HL, NE, SILV, XSD, ZE	20
1146/67	Identique à 1146/59 mais entraxe de 67 mm.	1015, 1247, 8019, 9005, 9010, 9016, B.SA, C, F, GR217, NE, PVD X, SILV, XSD, ZE	20
1146/74.5	Identique à 1146/59 mais entraxe de 74.5 mm. Portée: 2 paumelles 120 Kg, 3 paumelles 140 Kg.	9016, C, F, ZE	20

## Paumelles pour fenêtres, portes et soufflet

# Mechanica 101



Art.	A	B	C	D
1146/59	17	42	59	87
1146/62.5	20.5	42	62.5	90.5
1146/67	17	50	67	95
1146/74.5	17	57.5	74.5	102.5
1146/78	20.5	57.5	78	106
1146/84	42	42	84	112
1146/89	47	42	89	117
1146/92	42	50	92	120
1146/97	47	50	97	125
1146/104	47	57.5	104.5	132.5

1146/59-1146/62.5-1146/67-1146/74.5

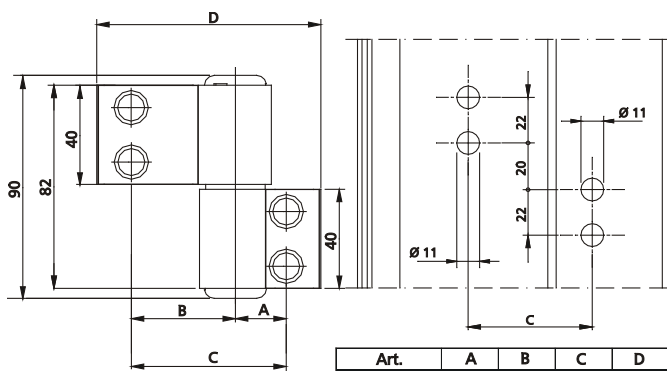


### 1146/78-1146/84-1146/89

ref.	description	finitions	pz.
1146/78	(breveté) Paumelle réglable à 2 lames en aluminium, entraxe de 78 mm, axe de rotation de 20 mm, sans épaulement, axe Ø 11 mm en acier inox, prémonté sur une douille à came en zamak zingué noir, 2 plaques cache-vis en aluminium, 2 bouchons en nylon, 1 douille autolubrifiante en nylon et 1 vérin de réglage en zamak. Portée: 2 paumelles 120 Kg, 3 paumelles 140 Kg.	1013, 1247, 8019, 8077, 9005, 9010, 9016, B.SA, C, F, NE, PVD X, XSD, ZE	20
1146/84	Identique à 1146/59 mais entraxe de 84 mm. Portée: 2 paumelles 100 Kg, 3 paumelles 120 Kg.	1013, 1247, 8077, 9005, 9010, 9016, B.SA, BL10, BR5, C, F, GR217, NE, PVD X, SILV, XSD, ZE	20
1146/89	Identique à 1146/84 mais entraxe de 89 mm.	9005, 9010, 9016, C, F, NE, ZE	20

## Paumelles pour fenêtres, portes et soufflet

# Mechanica



Art.	A	B	C	D
1146/59	17	42	59	87
1146/62.5	20.5	42	62.5	90.5
1146/67	17	50	67	95
1146/74.5	17	57.5	74.5	102.5
1146/78	20.5	57.5	78	106
1146/84	42	42	84	112
1146/89	47	42	89	117
1146/92	42	50	92	120
1146/97	47	50	97	125
1146/104	47	57.5	104.5	132.5

1146/78-1146/84-1146/89



Seulement art. 1146/92

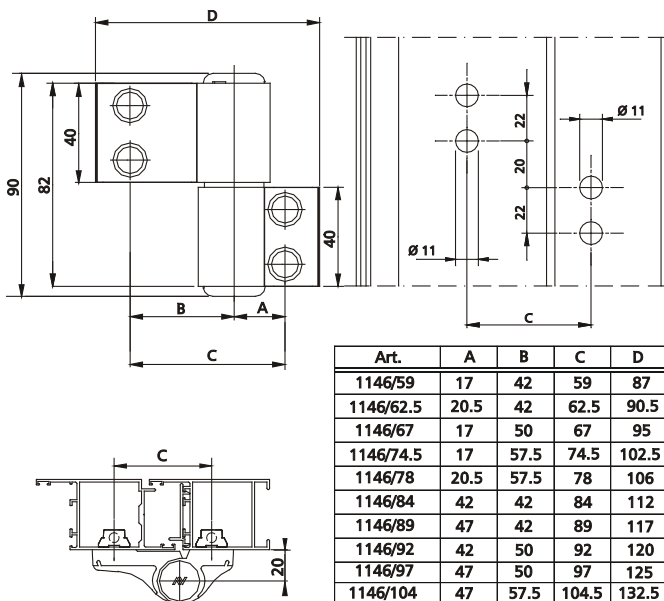


1146/92-1146/97-1146/104

ref.	description	finitions	pz.
1146/92	(breveté) Paumelle réglable à 2 lames en aluminium, entraxe de 92 mm, axe de rotation de 20 mm, sans épaulement, axe Ø 11 mm en acier inox, prémonté sur une douille à came en zamak zingué noir, 2 plaques cache-vis en aluminium, 2 bouchons en nylon, 1 douille autolubrifiante en nylon et 1 vérin de réglage en zamak. Portée: 2 paumelles 100 Kg, 3 paumelles 120 Kg.	1013, 1247, 8017, 8019, 8077, 9005, 9010, 9016, B.SA, C, F, NE, ZE	20
1146/97	Identique à 1146/92 mais entraxe de 97 mm.	1247, 9005, 9010, 9016, B.SA, BR5, C, F, NE, SILV, ZE	20
1146/104	Identique à 1146/92 mais entraxe de 104.5 mm.	1013, 9005, 9010, 9016, BL10, C, F, NE, PVD X, XSD, ZE	20

## Paumelles pour fenêtres, portes et soufflet

# Mechanica 103



1146/92-1146/97-1146/104



Seulement art. 1146.2/62

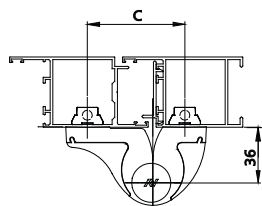
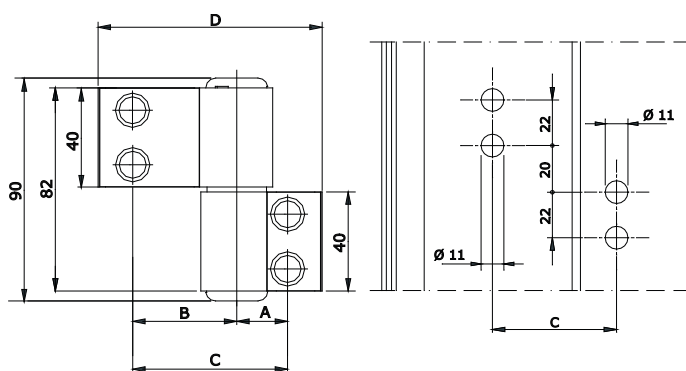
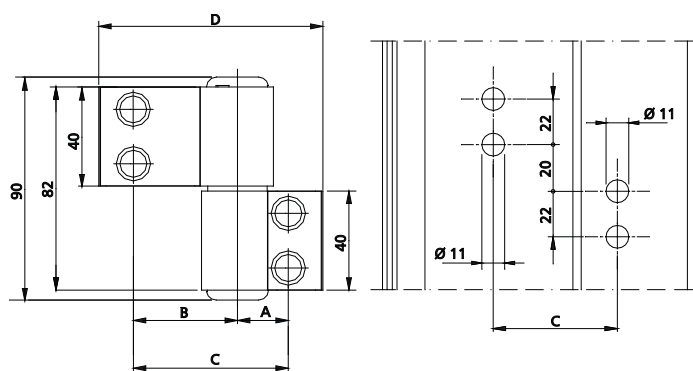
## 1146.1/62.5-1146.1/84-1146.2/62

ref.	description	finitions	pz.
1146.1/62.5	(breveté) Paumelle réglable à 2 lames en aluminium, entraxe de 62.5 mm, axe de rotation de 36 mm, sans épaulement, axe Ø 11 mm en acier inox, prémonté sur une douille à came en zamak zingué noir, 2 plaques cache-vis en aluminium, 2 bouchons en nylon, 1 douille autolubrifiante en nylon et 1 vérin de réglage en zamak. Portée: 2 paumelles 160 Kg, 3 paumelles 180 Kg.	1013, 9005, 9010, 9016, B.SA, BL10, C, F, NE, PVD X, SILV, XSD, ZE	20
1146.1/84	Identique à 1146.1/62.5 mais entraxe de 84 mm. Portée: 2 paumelles 100 Kg, 3 paumelles 120 Kg.	1013, 9005, 9010, C, F, NE, SILV, ZE	20
1146.2/62	(breveté) Paumelle réglable à 2 lames en aluminium, entraxe de 62.5 mm, axe de rotation de 20 mm, épaulement de 10 mm, axe Ø 11 mm en acier inox, prémonté sur une douille à came en zamak zingué noir, 2 plaques cache-vis en aluminium, 2 bouchons en nylon, 1 douille autolubrifiante en nylon et 1 vérin de réglage en zamak. Portée: 2 paumelles 160 Kg, 3 paumelles 180 Kg.	8017, 8077, 9005, 9016, C, F, SILV, ZE	20

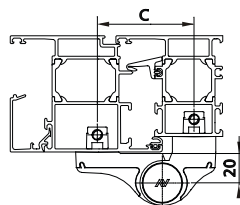
## Paumelles pour fenêtres, portes et soufflet

104

# Mechanica



Art.	A	B	C	D
1146.1/62.5	20,5	42	62,5	90,5
1146.1/84	42	42	84	112



Art.	A	B	C	D
1146.2/62	20,5	42	62,5	90,5

1146.1/62.5-1146.1/84

1146.2/62

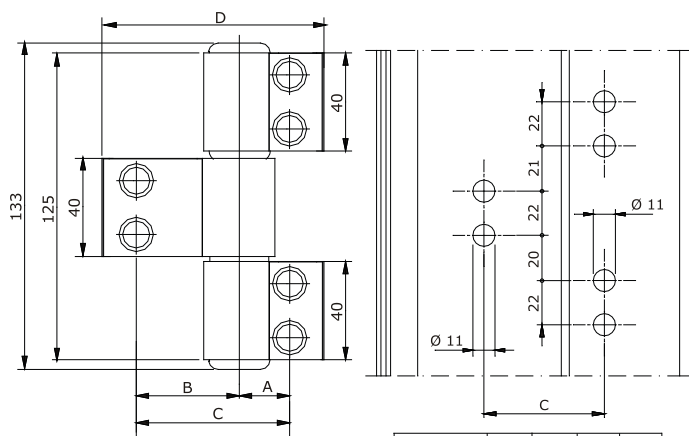


1146.3/59-1146.3/62.5-1146.3/67

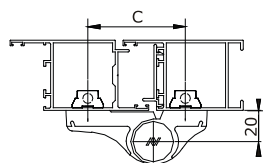
ref.	description	finitions	pz.
1146.3/59	(breveté) Paumelle réglable à 3 lames en aluminium, entraxe de 59 mm, axe de rotation de 20 mm, sans épaulement, axe Ø 11 mm en acier inox, prémonté sur une douille à came en zamak zingué noir, 3 plaques cache-vis en aluminium, 2 bouchons en nylon, 2 douille autolubrifiante en nylon, 1 vérin de réglage en zamak, 1 entretoise pour contreplaque en nylon et 1 anneau compensateur. Portée: 2 paumelles 160 Kg, 3 paumelles 180 Kg.	1013, 9010, 9016, F, NE, ZE	10
1146.3/62.5	Identique à 1146.3/59 mais entraxe de 62.5 mm.	1013, 7016, 8017, 8019, 9001, 9005, 9010, 9016, B.MA, B.SA, BR5, C, F, NE, PVD X, SILV, XSD, ZE	10
1146.3/67	Identique à 1146.3/59 mais entraxe de 67 mm.	8019, 9005, 9010, 9016, BR5, C, F, PVD H, ZE	10

## Paumelles pour fenêtres, portes et soufflet

# Mechanica 105



Art.	A	B	C	D
1146.3/59	17	42	59	87
1146.3/62.5	20,5	42	62,5	90,5
1146.3/67	17	50	67	95
1146.3/74.5	17	57,5	74,5	102,5
1146.3/78	20,5	57,5	78	106
1146.3/84	42	42	84	112
1146.3/89	47	42	89	117
1146.3/92	42	50	92	120
1146.3/97	47	50	97	125
1146.3/104	47	57,5	104,5	132,5



1146.3/59-1146.3/62.5-1146.3/67

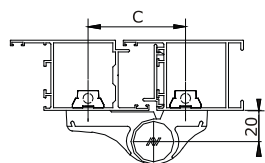
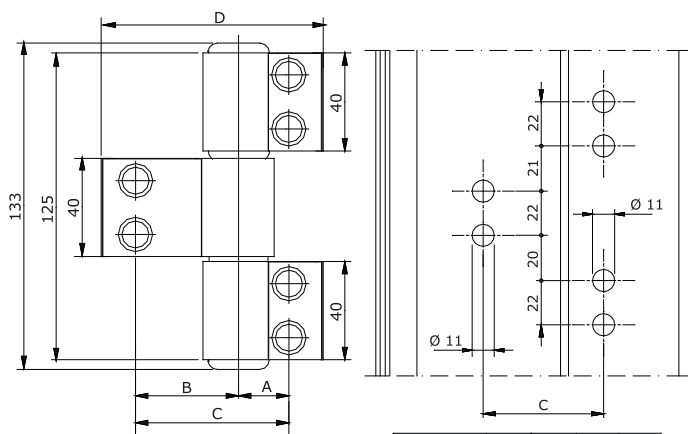


### 1146.3/74.5-1146.3/78-1146.3/84-1146.3/89

ref.	description	finitions	pz.
1146.3/74.5	(breveté) Paumelle réglable à 3 lames en aluminium, entraxe de 74.5 mm, axe de rotation de 20 mm, sans épaulement, axe Ø 11 mm en acier inox, prémonté sur une douille à came en zamak zingué noir, 3 plaques cache-vis en aluminium, 2 bouchons en nylon, 2 douille autolubrifiante en nylon, 1 vérin de réglage en zamak, 1 entretoise pour contreplaque en nylon et 1 anneau compensateur. Portée: 2 paumelles 120 Kg, 3 paumelles 140 Kg.	9016, F, ZE	10
1146.3/78	Identique à 1146.3/74.5 mais entraxe de 78 mm.	1013, 8077, 9005, 9010, 9016, C, F, NE, ZE	10
1146.3/84	Identique à 1146.3/74.5 mais entraxe de 84 mm. Portée: 2 paumelles 100 Kg, 3 paumelles 120 Kg.	1013, 8019, 8077, 9005, 9010, 9016, BL10, C, F, NE, PVD X, SILV, ZE	10
1146.3/89	Identique à 1146.3/84 mais entraxe 89 mm.	7016, 9005, 9010, 9016, B.MA, C, F, SILV, XSD, ZE	10

## Paumelles pour fenêtres, portes et soufflet

# Mechanica



Art.	A	B	C	D
1146.3/59	17	42	59	87
1146.3/62.5	20,5	42	62,5	90,5
1146.3/67	17	50	67	95
1146.3/74.5	17	57,5	74,5	102,5
1146.3/78	20,5	57,5	78	106
1146.3/84	42	42	84	112
1146.3/89	47	42	89	117
1146.3/92	42	50	92	120
1146.3/97	47	50	97	125
1146.3/104	47	57,5	104,5	132,5



Seulement art. 1146.3/92

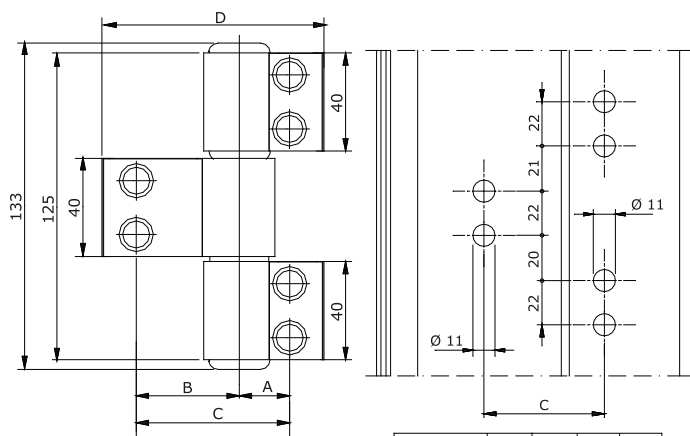


1146.3/92-1146.3/97-1146.3/104

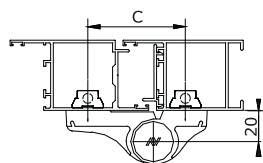
ref.	description	finitions	pz.
1146.3/92	(breveté) Paumelle réglable à 3 lames en aluminium, entraxe de 92 mm, axe de rotation de 20 mm, sans épaulement, axe Ø 11 mm en acier inox, prémonté sur une douille à came en zamak zingué noir, 3 plaques cache-vis en aluminium, 2 bouchons en nylon, 2 douille autolubrifiante en nylon, 1 vérin de réglage en zamak, 1 entretoise pour contreplaque en nylon et 1 anneau compensateur. Portée: 2 paumelles 100 Kg, 3 paumelles 120 Kg.	1013, 9001, 9005, 9010, 9016, C, F, NE, ZE	10
1146.3/97	Identique à 1146.3/92 mais entraxe de 97 mm.	9005, 9010, 9016, BL10, C, F, SILV, ZE	10
1146.3/104	Identique à 1146.3/97 mais entraxe de 104.5 mm.	9016, BR5, F, NE, ZE	10

## Paumelles pour fenêtres, portes et soufflet

# Mechanica 107



Art.	A	B	C	D
1146.3/59	17	42	59	87
1146.3/62.5	20,5	42	62,5	90,5
1146.3/67	17	50	67	95
1146.3/74.5	17	57,5	74,5	102,5
1146.3/78	20,5	57,5	78	106
1146.3/84	42	42	84	112
1146.3/89	47	42	89	117
1146.3/92	42	50	92	120
1146.3/97	47	50	97	125
1146.3/104	47	57,5	104,5	132,5



1146.3/92-1146.3/97-1146.3/104



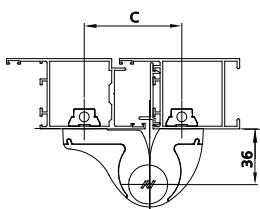
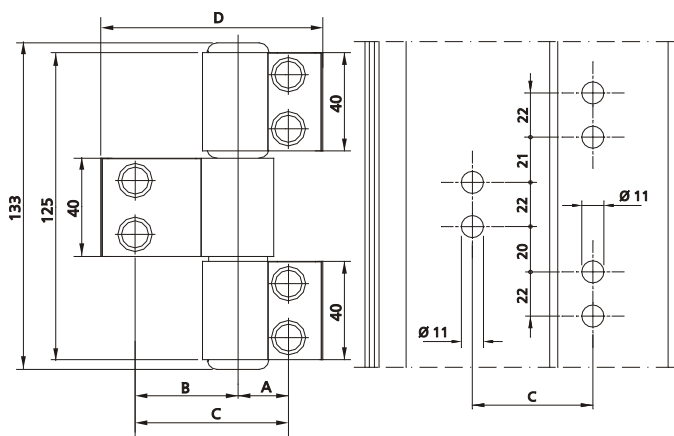
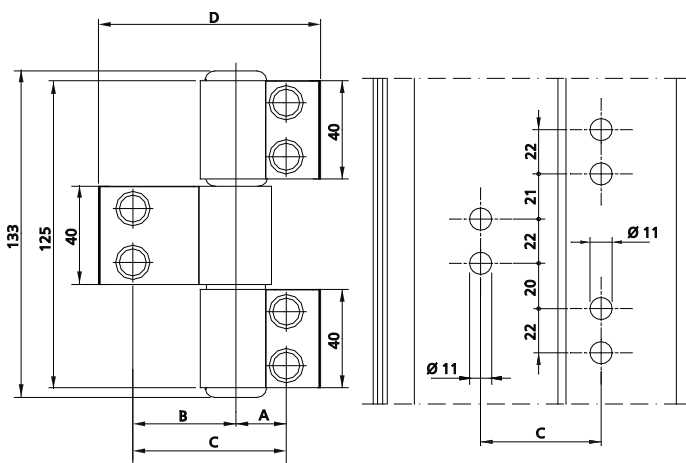
Seulement art. 1146.23/62

### 1146.13/62.5-1146.13/84-1146.23/62

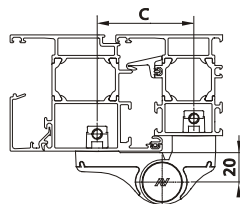
ref.	description	finitions	pz.
1146.13/62.5	(breveté) Paumelle réglable à 3 lames en aluminium, entraxe de 62.5 mm, axe de rotation de 36 mm, sans épaulement, axe Ø 11 mm en acier inox, prémonté sur une douille à came en zamak zingué noir, 3 plaques cache-vis en aluminium, 2 bouchons en nylon, 2 douille autolubrifiante en nylon, 1 vérin de réglage en zamak, 1 entretoise pour contreplaque en nylon et 1 anneau compensateur. Portée: 2 paumelles 160 Kg, 3 paumelles 180 Kg.	1013, 9005, 9010, C, F, NE, SILV, XSD, ZE	10
1146.13/84	Identique à 1146.13/62.5 mais entraxe de 84 mm. Portée: 2 paumelles 100 Kg, 3 paumelles 120 Kg.	1013, 9005, 9010, C, F, NE, XSD, ZE	10
1146.23/62	(breveté) Paumelle réglable à 3 lames en aluminium, entraxe de 62.5 mm, axe de rotation de 20 mm, épaulement de 10 mm, axe Ø 11 mm en acier inox, prémonté sur une douille à came en zamak zingué noir, 3 plaques cache-vis en aluminium, 2 bouchons en nylon, 2 douille autolubrifiante en nylon, 1 vérin de réglage en zamak, 1 entretoise pour contreplaque en nylon et 1 anneau compensateur. Portée: 2 paumelles 160 Kg, 3 paumelles 180 Kg.	8077, 9005, 9016, C, F, ZE	10

## Paumelles pour fenêtres, portes et soufflet

# Mechanica



Art.	A	B	C	D
1146.13/62.5	20,5	42	62,5	90,5
1146.13/84	42	42	84	112



Art.	A	B	C	D
1146.23/62	20,5	42	62,5	90,5

1146.13/62.5-1146.13/84

1146.23/62

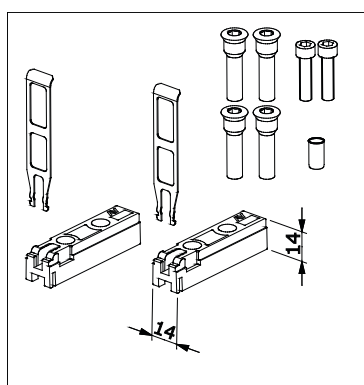




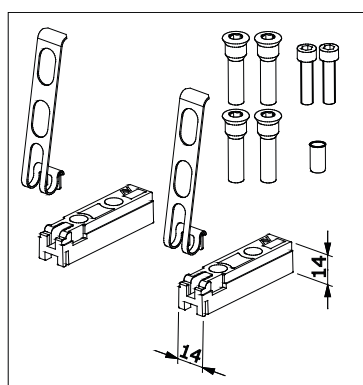
1145.704  
1145.705

ref.	description	finitions	pz.
1145.704	(breveté) Kit de fixation zingué pour les paumelles MECHANICA à 2 lames sur profils affleurants, composé de: 2 contreplaques 14x14 mm en zamak, 4 vis spéciales M8x28 zinguées pour la fixation des contreplaques, 2 vis zinguées à tête cylindrique à six pans creux M4x16 pour la fixation des plaques cache-vis, 1 vis pointeau zinguée M6x8 pour le blocage de la came, 2 lames ressort en acier prétrempé bruni.		20
1145.705	(breveté) Kit de fixation en acier inox pour les paumelles MECHANICA à 2 lames sur profils affleurants, composé de: 2 contreplaques 14x14 mm en zamak, 4 vis spéciales M8x28 zinguées pour la fixation des contreplaques, 2 vis en acier inox à tête cylindrique à six pans creux M4x16 pour la fixation des plaques cache-vis, 1 vis pointeau en acier inox M6x8 pour le blocage de la came, 2 lames ressort en acier inox.		20

## Paumelles pour fenêtres, portes et soufflet



1145.704



1145.705



1145.706



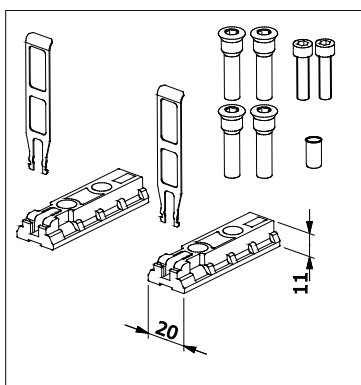
1145.707



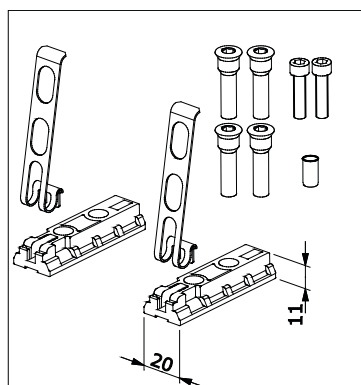
1145.730

ref.	description	finitions	pz.
1145.706	(breveté) Kit de fixation zingué pour les paumelles MECHANICA à 2 lames sur profils affleurants, composé de: 2 contreplaques 20x11 mm en zamak, 4 vis spéciales M8x28 zinguées pour la fixation des contreplaques, 2 vis zinguées à tête cylindrique à six pans creux M4x16 pour la fixation des plaques cache-vis, 1 vis pointeau zinguée M6x8 pour le blocage de la came, 2 lames ressort en acier prétrempé en bruni.		20
1145.707	(breveté) Kit de fixation en acier inox pour les paumelles MECHANICA à 2 lames sur profils affleurants, composé de: 2 contreplaques 20x11 mm en zamak, 4 vis spéciales M8x28 zinguées pour la fixation des contreplaques, 2 vis en acier inox à tête cylindrique à six pans creux M4x16 pour la fixation des plaques cache-vis, 1 vis pointeau en acier inox M6x8 pour le blocage de la came, 2 lames ressort en acier inox.		20
1145.730	(breveté) Kit de fixation zingué pour les paumelles MECHANICA à 2 lames sur profils affleurants, composé de: 2 contreplaques 20x6 mm en acier, 4 vis spéciales M8x25 zinguées pour la fixation des contreplaques, 2 vis zinguées à tête cylindrique à six pans creux M4x16 pour la fixation des plaques cache-vis, 1 vis pointeau zinguée M6x8 pour le blocage de la came.		20

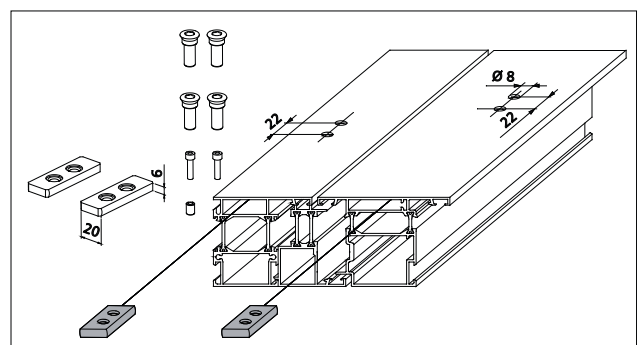
## Paumelles pour fenêtres, portes et soufflet



1145.706



1145.707



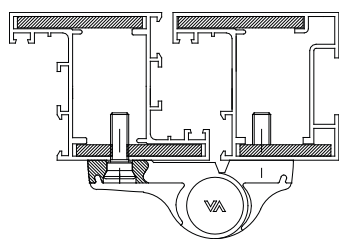
1145.730



1145.708  
1145.709

ref.	description	finitions	pz.
1145.708	(breveté) Kit en acier zingué pour les paumelles MECHANICA à 2-3 lames sur profils blindés, 4 vis spéciales M8x42, 2 vis à tête cylindrique à six pans creux M4x16 pour la fixation des plaques cache-vis, 1 vis pointeaux M6x8 zinguée pour le blocage de la came.		20
1145.709	(breveté) Kit en acier inox pour les paumelles MECHANICA à 2 lames sur profils blindés, 4 vis spéciales M8x42, 2 vis à tête cylindrique à six pans creux M4x16 pour la fixation des plaques cache-vis, 1 vis pointeaux M6x8 en acier inox, pour le blocage de la came.		20

## Paumelles pour fenêtres, portes et soufflet



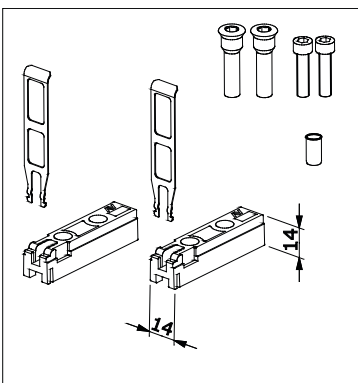
1145.708-1145.709



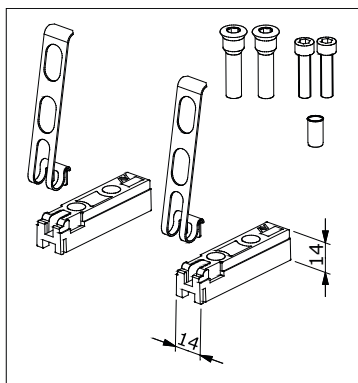
1145.710  
1145.711

ref.	description	finitions	pz.
1145.710	(breveté) Kit de fixation zingué pour les paumelles MECHANICA à 2 lames sur profils à recouvrement et à coupure thermique, composé de: 2 contreplaques 14x14 mm en zamak, 2 vis spéciales M8x28 zinguées pour la fixation des contreplaques, 2 vis zinguées à tête cylindrique à six pans creux M4x16 pour la fixation des plaques cache-vis, 1 vis pointeau zinguée M6x8 pour le blocage de la came, 2 lames ressort en acier prétrempé bruni.		20
1145.711	(breveté) Kit de fixation en acier inox pour les paumelles MECHANICA à 2 lames sur profils à recouvrement et à coupure thermique, composé de: 2 contreplaques 14x14 mm en zamak, 2 vis spéciales M8x28 en acier inox pour la fixation des contreplaques, 2 vis en acier inox à tête cylindrique à six pans creux M4x16 pour la fixation des plaques cache-vis, 1 vis pointeau en acier inox M6x8 pour le blocage de la came, 2 lames ressort en acier inox.		20

## Paumelles pour fenêtres, portes et soufflet



1145.710



1145.711



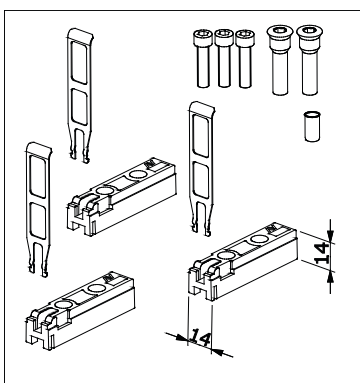
1145.805



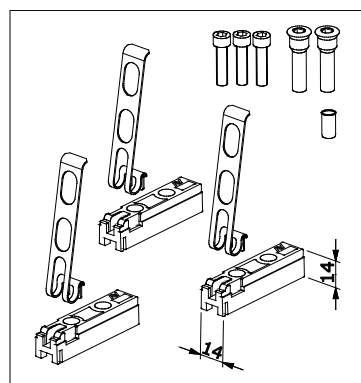
1145.712  
1145.713

ref.	description	finitions	pz.
1145.712	(breveté) Kit de fixation zingué pour les paumelles MECHANICA à 3 lames sur profils à recouvrement et à coupure thermique, composé de: 3 contreplaques 14x14 mm en zamak, 2 vis spéciales M8x28 zinguées pour la fixation des contreplaques, 3 vis zinguées à tête cylindrique à six pans creux M4x16 pour la fixation des plaques cache-vis, 1 vis pointeau zinguée M6x8 pour le blocage de la came, 3 lames ressort en acier prétrempé bruni.		10
1145.713	(breveté) Kit de fixation en acier inox pour les paumelles MECHANICA à 3 lames sur profils à recouvrement et à coupure thermique, composé de: 3 contreplaques 14x14 mm en zamak, 2 vis spéciales M8x28 en acier inox pour la fixation des contreplaques, 3 vis en acier inox à tête cylindrique à six pans creux M4x16 pour la fixation des plaques cache-vis, 1 vis pointeau en acier inox M6x8 pour le blocage de la came, 3 lames ressort en acier inox.		10
1145.805	(breveté) Entretoise de majoration en zamak pour les contreplaques 14x14 mm.		100

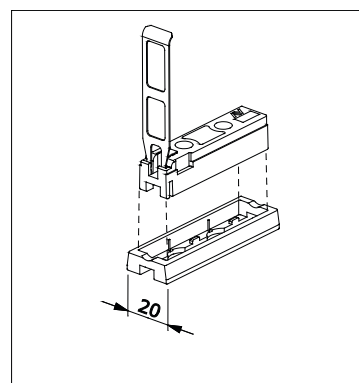
## Paumelles pour fenêtres, portes et soufflet



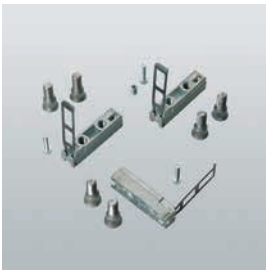
1145.712



1145.713



1145.805



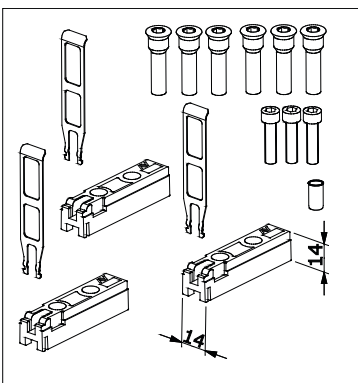
1145.714  
1145.715



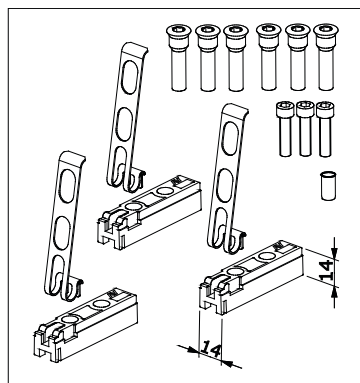
1145.731

ref.	description	finitions	pz.
1145.714	(breveté) Kit de fixation zingué pour les paumelles MECHANICA à 3 lames sur profils affleurants, composé de: 3 contreplaques 14x14 mm en zamak, 6 vis spéciales M8x28 zinguées pour la fixation des contreplaques, 3 vis zinguées à tête cylindrique à six pans creux M4x16 pour la fixation des plaques cache-vis, 1 vis pointeau zinguée M6x8 pour le blocage de la came, 3 lames ressort en acier prétrempé en acier.		10
1145.715	(breveté) Kit de fixation en acier inox pour les paumelles MECHANICA à 3 lames sur profils affleurants, composé de: 3 contreplaques 14x14 mm en zamak, 6 vis spéciales M8x28 en acier inox pour la fixation des contreplaques, 3 vis en acier inox à tête cylindrique à six pans creux M4x16 pour la fixation des plaques cache-vis, 1 vis pointeau en acier inox M6x8 pour le blocage de la came, 3 lames ressort en acier inox.		10
1145.731	(breveté) Kit de fixation zingué pour les paumelles MECHANICA à 3 lames (1146) sur profils affleurants, composé de: 2 contreplaques 20x6 mm en acier, 6 vis spéciales M8x25 zinguées pour la fixation des contreplaques, 3 vis zinguées à tête cylindrique à six pans creux M4x16 pour la fixation des plaques cache-vis, 1 vis pointeau zinguée M6x8 pour le blocage de la came.		10

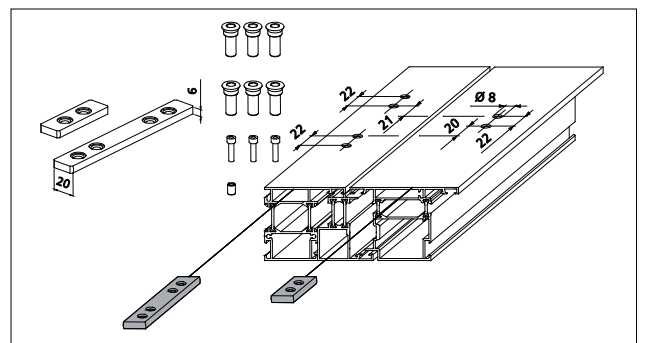
## Paumelles pour fenêtres, portes et soufflet



1145.714



1145.715



1145.731



1145.726



1145.724



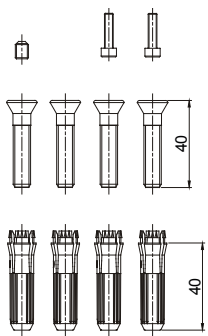
1145.722



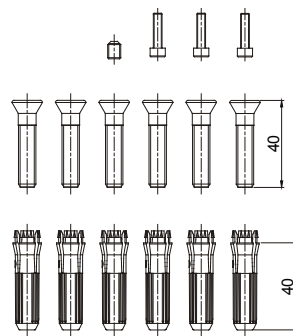
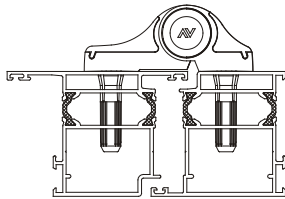
1145.720

ref.	description	finitions	pz.
1145.720	(breveté) Kit de fixation pour les paumelles MECHANICA à 2 lames composé de: 4 chevilles 40 mm en zamak, 4 vis spéciales M8x40 et 2 vis zinguées à tête cylindrique à six pans creux M4x16 pour la fixation de la plaque cache-vis, 1 vis pointeau zinguée M6x8 pour le blocage de la came.		20
1145.722	(breveté) Kit de fixation pour les paumelles MECHANICA à 3 lames composé de: 6 chevilles 40 mm en zamak, 6 vis spéciales M8x40 et 3 vis zinguées à tête cylindrique à six pans creux M4x16 pour la fixation de la plaque cache-vis, 1 vis pointeau zinguée M6x8 pour le blocage de la came.		10
1145.724	(breveté) Kit de fixation pour les paumelles MECHANICA à 2 lames composé de: 4 chevilles 50 mm en zamak, 4 vis spéciales M8x40 et 2 vis zinguées à tête cylindrique à six pans creux M4x16 pour la fixation de la plaque cache-vis, 1 vis pointeau zinguée M6x8 pour le blocage de la came.		20
1145.726	(breveté) Kit de fixation pour les paumelles MECHANICA à 3 lames composé de: 6 chevilles 50 mm en zamak, 6 vis spéciales M8x40 et 3 vis zinguées à tête cylindrique à six pans creux M4x16 pour la fixation de la plaque cache-vis, 1 vis pointeau zinguée M6x8 pour le blocage de la came.		10

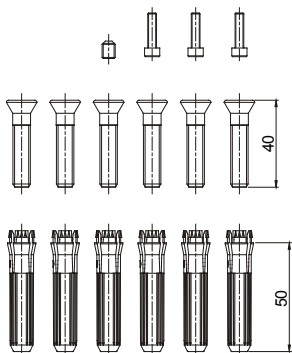
## Paumelles pour fenêtres, portes et soufflet



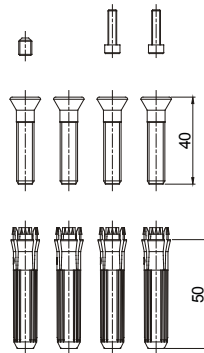
1145.720



1145.722



1145.726



1145.724

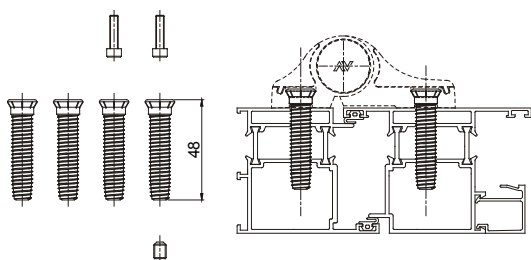


1145.721  
1145.721X  
1145.725  
1145.725X

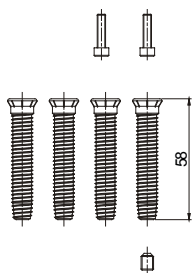
1145.725/68

ref.	description	finitions	pz.
1145.721	(breveté) Kit de fixation pour les paumelles MECHANICA à 2 lames composé de: 4 vis spéciales de 48 mm et 2 vis à tête cylindrique à six pans creux M4x16 zinguées blanches, 1 vis pointeau zinguée blanc M6x8 pour le blocage de la came. Portée: 120 Kg.		20
1145.721X	(breveté) Kit de fixation pour paumelles MECHANICA à 2 lames, composé de: 4 vis spéciales de 48 mm et 2 vis à tête cylindrique à six pans creux M4x16 en acier inox, 1 vis pointeau zinguée blanc M6x8 en acier inox pour le blocage de la came. Portée: 120 Kg.		20
1145.725	(breveté) Kit de fixation pour les paumelles MECHANICA à 2 lames composé de: 4 vis spéciales de 58 mm et 2 vis à tête cylindrique à six pans creux M4x16 zinguées blanches, 1 vis pointeau zinguée blanc M6x8 pour le blocage de la came. Portée: 120 Kg.		20
1145.725X	(breveté) Kit de fixation pour paumelles MECHANICA à 2 lames, composé de: 4 vis spéciales de 58 mm et 2 vis à tête cylindrique à six pans creux M4x16 en acier inox, 1 vis pointeau zinguée blanc M6x8 en acier inox pour le blocage de la came. Portée: 120 Kg.		20
1145.725/68	(breveté) Kit de fixation pour les paumelles MECHANICA à 2 lames composé de: 4 vis spéciales de 68 mm et 2 vis à tête cylindrique à six pans creux M4x16 zinguées blanches, 1 vis pointeau zinguée blanc M6x8 pour le blocage de la came. Portée: 120 Kg.		20

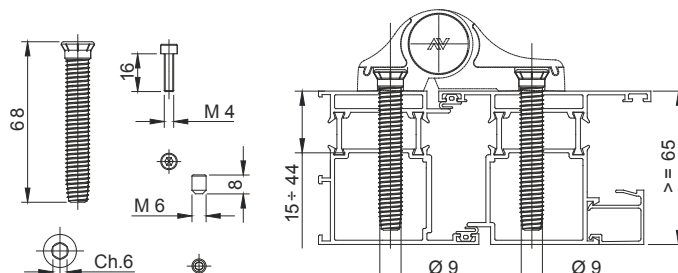
## Paumelles pour fenêtres, portes et soufflet



1145.721-1145.721X



1145.725-1145.725X



1145.725/68

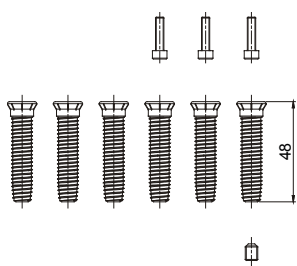




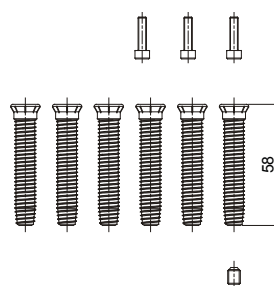
1145.723  
1145.723X  
1145.727  
1145.727X

ref.	description	finitions	pz.
1145.723	(breveté) Kit de fixation pour les paumelles MECHANICA à 3 lames composé de: 6 vis spéciales de 48 mm et 3 vis à tête cylindrique à six pans creux M4x16 zinguées blanches, 1 vis pointeau zinguée blanc M6x8 pour le blocage de la came. Portée: 120 Kg.		10
1145.723X	(breveté) Kit de fixation pour paumelles MECHANICA à 3 lames, composé de: 6 vis spéciales de 48 mm et 3 vis à tête cylindrique à six pans creux M4x16 en acier inox, 1 vis pointeau zinguée blanc M6x8 en acier inox pour le blocage de la came. Portée: 120 Kg.		10
1145.727	(breveté) Kit de fixation pour les paumelles MECHANICA à 3 lames composé de: 6 vis spéciales de 58 mm et 3 vis à tête cylindrique à six pans creux M4x16 zinguées blanches, 1 vis pointeau zinguée blanc M6x8 pour le blocage de la came. Portée: 120 Kg.		10
1145.727X	(breveté) Kit de fixation pour paumelles MECHANICA à 3 lames, composé de: 6 vis spéciales de 58 mm et 3 vis à tête cylindrique à six pans creux M4x16 en acier inox, 1 vis pointeau zinguée blanc M6x8 en acier inox pour le blocage de la came. Portée: 120 Kg.		10

## Paumelles pour fenêtres, portes et soufflet



1145.723-1145.723X



1145.727-1145.727X



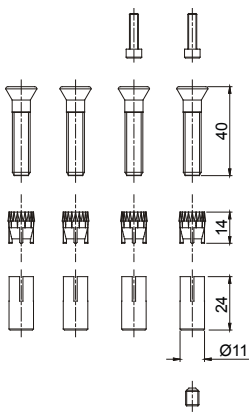
1145.728



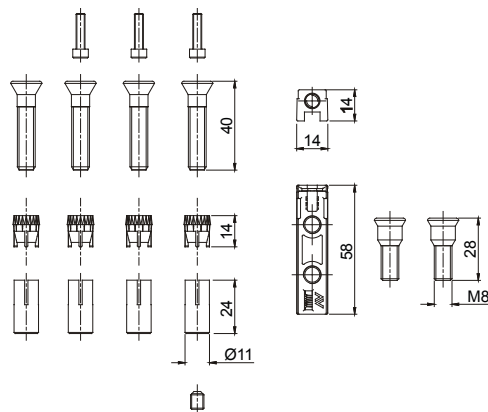
1145.729

ref.	description	finitions	pz.
1145.728	(breveté) Kit de fixation pour les paumelles MECHANICA à 2 lames composé de: 4 chevilles en zamak et 4 chevilles en acier zingué, 4 vis spéciales M8x40 et 2 vis zinguées à tête cylindrique à six pans creux M4x16 pour la fixation de la plaque cache-vis, 1 vis pointeau zinguée M6x8 pour le blocage de la came.		20
1145.729	(breveté) Kit de fixation pour les paumelles MECHANICA à 3 lames composé de: 4 chevilles en zamak et 4 chevilles en acier zingué, 4 vis spéciales M8x40, 2 viti M8x28 et 3 vis zinguées à tête cylindrique à six pans creux M4x16 pour la fixation de la plaque cache-vis, 1 vis pointeau zinguée M6x8 pour le blocage de la came.		10

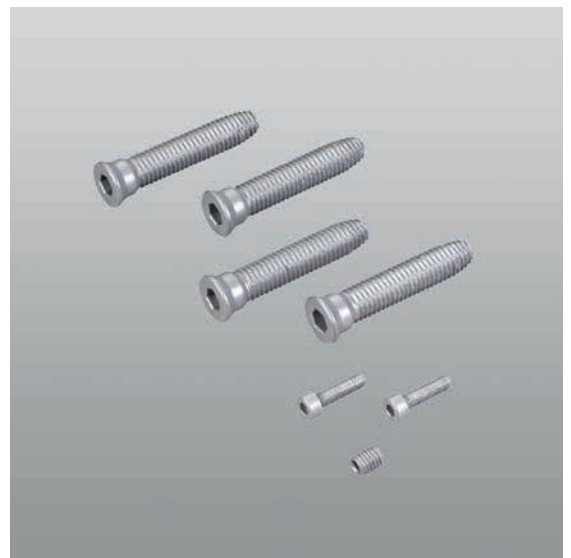
## Paumelles pour fenêtres, portes et soufflet



1145.728



1145.729

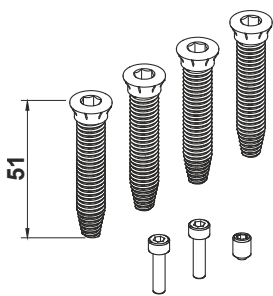


**1145.741-1145.741X-1145.745-1145.745X**

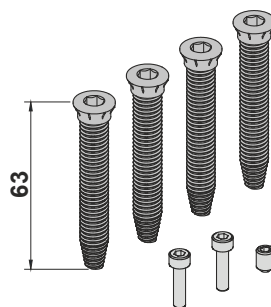
ref.	description	finitions	pz.
1145.741	(breveté) Kit de fixation pour les paumelles MECHANICA à 2 lames composé de: 4 vis spéciales de 51 mm et 2 vis à tête cylindrique à six pans creux M4x16 zinguées blanches, 1 vis pointeau zinguée blanc M6x8 pour le blocage de la came. Portée: 160 Kg.		20
1145.741X	(breveté) Kit de fixation pour les paumelles MECHANICA à 2 lames composé de: 4 vis spéciales de 51 mm et 2 vis à tête cylindrique à six pans creux M4x16 en acier inox, 1 vis pointeau zinguée blanc M6x8 pour le blocage de la came en acier inox. Portée: 160 Kg.		20
1145.745	(breveté) Kit de fixation pour paumelles MECHANICA à 2 lames, composé de: 4 vis spéciales de 63 mm et 2 vis à tête cylindrique à six pans creux M4x16 zinguées blanches, 1 vis pointeau zinguée blanc M6x8 pour le blocage de la came. Portée: 160 Kg.		20
1145.745X	(breveté) Kit de fixation pour les paumelles MECHANICA à 2 lames composé de: 4 vis spéciales de 63 mm et 2 vis à tête cylindrique à six pans creux M4x16 en acier inox, 1 vis pointeau zinguée blanc M6x8 pour le blocage de la came en acier inox. Portée: 160 Kg.		20

## Paumelles pour fenêtres, portes et soufflet

Fixia 119



1145.741-1145.741X



1145.745-1145.745X



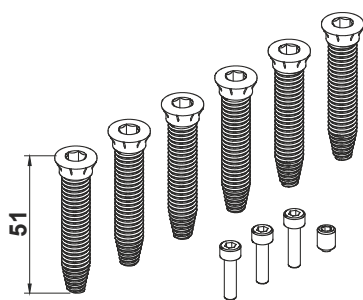
## 1145.743-1145.743X-1145.747-1145.747X

ref.	description	finitions	pz.
1145.743	(breveté) Kit de fixation pour les paumelles MECHANICA à 3 lames composé de: 6 vis spéciales de 51 mm et 3 vis à tête cylindrique à six pans creux M4x16 zinguées blanches, 1 vis pointeau zinguée blanc M6x8 pour le blocage de la came. Portée: 160 Kg.		10
1145.743X	(breveté) Kit de fixation pour paumelles MECHANICA à 3 lames composé de: 6 vis spéciales de 63 mm et 3 vis à tête cylindrique à six pans creux M4x16 en acier inox, 1 vis pointeau zinguée blanc M6x8 pour le blocage de la came en acier inox. Portée: 160 Kg.		10
1145.747	(breveté) Kit de fixation pour les paumelles MECHANICA à 3 lames composé de: 6 vis spéciales de 63 mm et 3 vis à tête cylindrique à six pans creux M4x16 zinguées blanches, 1 vis pointeau zinguée blanc M6x8 pour le blocage de la came. Portée: 160 Kg.		10
1145.747X	(breveté) Kit de fixation pour les paumelles MECHANICA à 3 lames composé de: 6 vis spéciales de 63 mm et 3 vis à tête cylindrique à six pans creux M4x16 en acier inox, 1 vis pointeau zinguée blanc M6x8 pour le blocage de la came en acier inox. Portée: 160 Kg.		10

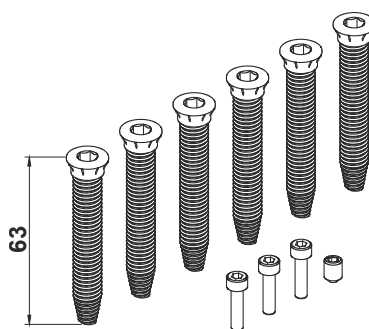
## Paumelles pour fenêtres, portes et soufflet

120

# Fixia



1145.743-1145.743X



1145.747-1145.747X

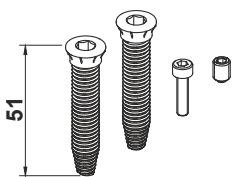


**1145.755-1145.755X-1145.757-1145.757X**

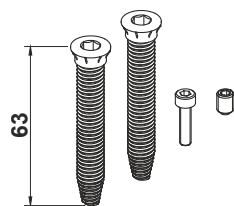
ref.	description	finitions	pz.
1145.755	(breveté) Kit de fixation pour les paumelles MECHANICA à 2 lames composé de: 2 vis spéciales de 51 mm et 1 vis à tête cylindrique à six pans creux M4x16 zinguées blanches, 1 vis pointeau zinguée blanc M6x8 pour le blocage de la came. Portée: 160 Kg.		20
1145.755X	(breveté) Kit de fixation pour les paumelles MECHANICA à 2 lames composé de: 2 vis spéciales de 51 mm et 1 vis à tête cylindrique à six pans creux M4x16 en acier inox, 1 vis pointeau zinguée blanc M6x8 pour le blocage de la came en acier inox. Portée: 160 Kg.		20
1145.757	(breveté) Kit de fixation pour les paumelles MECHANICA à 2 lames composé de: 2 vis spéciales de 63 mm et 1 vis à tête cylindrique à six pans creux M4x16 zinguées blanches, 1 vis pointeau zinguée blanc M6x8 pour le blocage de la came. Portée: 160 Kg.		20
1145.757X	(breveté) Kit de fixation pour les paumelles MECHANICA à 2 lames composé de: 2 vis spéciales de 63 mm et 1 vis à tête cylindrique à six pans creux M4x16 en acier inox, 1 vis pointeau zinguée blanc M6x8 pour le blocage de la came en acier inox. Portée: 160 Kg.		20

## Paumelles pour fenêtres, portes et soufflet

Fixia 121



1145.755-1145.755X



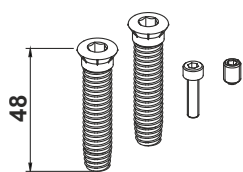
1145.757-1145.757X



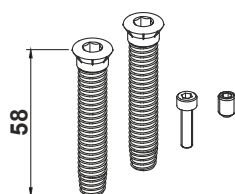
### 1145.765-1145.767

ref.	description	finitions	pz.
1145.765	(breveté) Kit de fixation pour les paumelles MECHANICA à 2 lames composé de: 2 vis spéciales de 48 mm et 2 vis à tête cylindrique à six pans creux M4x16 zinguées blanches, 1 vis pointeau zinguée blanc M6x8 pour le blocage de la came. Portée: 120 Kg.		20
1145.767	(breveté) Kit de fixation pour les paumelles MECHANICA à 2 lames composé de: 2 vis spéciales de 58 mm et 2 vis à tête cylindrique à six pans creux M4x16 zinguées blanches, 1 vis pointeau zinguée blanc M6x8 pour le blocage de la came. Portée: 120 Kg.		20

## Paumelles pour fenêtres, portes et soufflet



1145.765



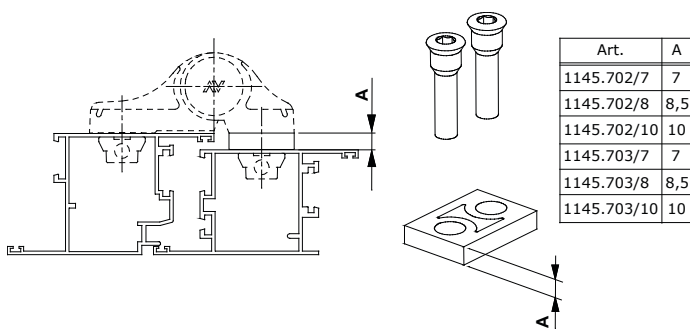
1145.767



**1145.702/7, /8,/10-1145.703/7, /8, /10**

ref.	description	finitions	pz.
1145.702/7	(breveté) Cale en aluminium de 7 mm, 2 douilles en acier prémontées et 2 vis spéciales M8x38 en acier zingué.	1013, 1015, 1247, 7032, 8019, 9001, 9005, 9010, 9016, B.SA, BL10, BR5, BR801, C, F, GR217, GR50, GR51, GR606, HL, NE, PVD X, SILV, VRD27, ZE	50
1145.702/8	Identique à 1145.702/7 mais de 8.5 mm.	1013, 1015, 1247, 8017, 8019, 9001, 9005, 9010, 9016, B.SA, BL10, BR5, BR801, BW21, C, F, GR217, GR50, GR51, GR606, HL, NE, PVD X, SILV, XSD, ZE	50
1145.702/10	Identique à 1145.702/7 mais de 10 mm.	1013, 1015, 1247, 8017, 8019, 8077, 9001, 9005, 9010, 9016, B.MA, B.SA, BL10, BR5, C, F, GR217, HL, NE, PVD X, SILV, WT005, XSD, ZE	50
1145.703/7	(breveté) Cale en aluminium de 7 mm, 2 douilles en acier prémontées et 2 vis spéciales M8x38 en acier inox.	1013, 1035, 9005, 9010, C, F, HL, NE, PVD H, PVD X, VRD27, XSD, ZE	50
1145.703/8	Identique à 1145.703/7 mais de 8,5 mm.	1013, 9005, 9010, C, F, GR217, GR606, HL, NE, PVD H, PVD X, XSD, ZE	50
1145.703/10	Identique à 1145.703/7 mais de 10 mm.	1013, 9005, 9010, 9016, C, F, HL, NE, PVD H, SILV, XSD, ZE	50

**Paumelles pour fenêtres, portes et soufflet**



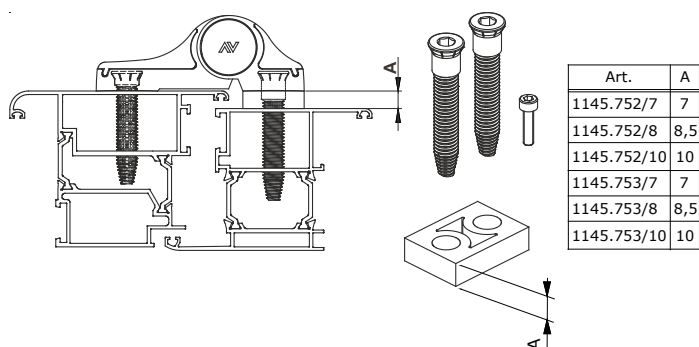
1145.702/7, /8, /10 - 1145.703/7, /8, /10



### 1145.752/7, /8, /10-1145.753/7, /8, /10

ref.	description	finitions	pz.
1145.752/7	(breveté) Cale en aluminium de 7 mm, 2 vis spéciales de 59 mm et 1 vis à tête cylindrique à six pans creux M4x16 zinguée blanches. Utiliser avec les Kit FIXIA art. 1145.755X/757.	1013, 8019, 9001, 9005, 9010, 9016, BL10, BR5, C, F, GR217, HL, NE, PVD X, SILV, XSD, ZE	50
1145.752/8	Identique à 1145.752/7 mais de 8.5 mm.	1013, 8019, 9001, 9005, 9010, 9016, BL10, BR5, C, F, GR217, HL, NE, PVD X, SILV, XSD, ZE	50
1145.752/10	Identique à 1145.752/7 mais de 10 mm.	1013, 8019, 9005, 9010, 9016, BL10, BR5, C, F, GR217, HL, NE, PVD X, SILV, XSD, ZE	50
1145.753/7	(breveté) Cale en aluminium de 7 mm, 2 vis spéciales de 59 mm et 1 vis à tête cylindrique à six pans creux M4x16 en acier inox. Utiliser avec les Kit FIXIA art. 1145.755X/757X.	1013, 8019, 9005, 9010, 9016, BL10, BR5, C, F, GR217, HL, NE, PVD X, SILV, XSD, ZE	50
1145.753/8	Identique à 1145.753/7 mais de 8,5 mm.	1013, 8019, 9005, 9010, 9016, BL10, BR5, C, F, GR217, HL, NE, PVD X, SILV, XSD, ZE	50
1145.753/10	Identique à 1145.753/7 mais de 10 mm.	1013, 8019, 9005, 9010, 9016, BL10, BR5, C, F, GR217, HL, NE, PVD X, SILV, XSD, ZE	50

## Paumelles pour fenêtres, portes et soufflet



1145.752/7, /8, /10 - 1145.753/7, /8, /10

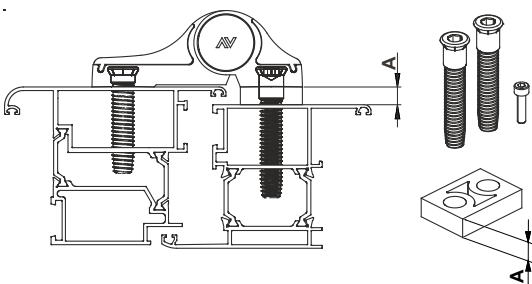




**1145.762/7-1145.762/8-1145.762/10**

ref.	description	finitions	pz.
1145.762/7	(breveté) Cale en aluminium de 7 mm, 2 vis spéciales de 59 mm et 1 vis à tête cylindrique à six pans creux M4x16 zinguée blanches. Utiliser avec les kit art. 1145.765/.767.	1013, 1015, 3001, 6029, 8019, 9005, 9010, 9016, B.SA, BL10, BR5, C, F, GR217, GREY, HL, NE, SILV, U, XL, XSD, ZE	50
1145.762/8	Identique à 1145.762/7 mais de 8.5 mm.	1013, 1015, 3001, 6029, 8019, 9005, 9010, 9016, B.SA, BL10, BR5, C, F, GR217, GREY, NE, PVD X, SILV, U, XL, XSD, ZE	50
1145.762/10	Identique à 1145.762/7 mais de 10 mm.	1013, 1015, 3001, 6029, 8019, 9005, 9010, 9016, B.SA, BL10, BR5, C, F, GR217, GREY, HL, NE, PVD H, PVD X, SILV, U, XL, XSD, ZE	50

## Paumelles pour fenêtres, portes et soufflet

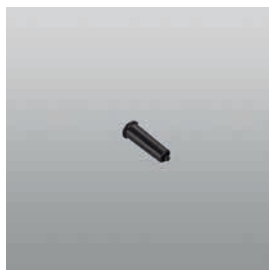


Art.	A
1145.762/7	7
1145.762/8	8,5
1145.762/10	10

1145.762/7, /8, /10



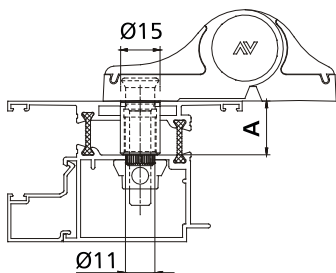
1145.801 ÷ 1145.804  
1145.808 ÷ 1145.811



1145.900

ref.	description	finitions	pz.
1145.801	Douille de renfort réglable en acier zingué pour profils à coupure thermique (de 14 à 20 mm) et 1 vis de fixation spéciale M8x48.		40
1145.808	Identique à 1145.801 mais en acier inox.		40
1145.802	Douille de renfort réglable en acier zingué pour profils à coupure thermique (de 20 à 28 mm) et 1 vis de fixation spéciale M8x58.		40
1145.809	Identique à 1145.802 mais en acier inox.		40
1145.803	Douille de renfort réglable en acier zingué pour profils à coupure thermique (de 28 à 35 mm) et 1 vis de fixation spéciale M8x65.		40
1145.810	Identique à 1145.809 mais pour profils à coupure thermique (de 28 à 35 mm) et 1 vis M8x65.		40
1145.804	Douille de renfort réglable en acier zingué pour profils à coupure thermique (de 35 à 42 mm) et 1 vis de fixation spéciale M8x72.		40
1145.811	Identique à 1145.809 mais pour profils à coupure thermique (de 35 à 42 mm) et 1 vis M8x72.		40
1145.900	Accessoire pour le montage des chevilles de fixation de MECHANICA réf. 1145.720-1145.722-1145.724-1145.726.		4

## Paumelles pour fenêtres, portes et soufflet



Art.	A
1145.801	14-20
1145.802	20-28
1145.803	28-35
1145.804	35-42
1145.808	14-20
1145.809	20-28
1145.810	28-35
1145.811	35-42

1145.801 ÷ 1145.804  
1145.808 ÷ 1145.811



1145.823



1145.822



1145.821



1145.820



1146.810

ref.	description	finitions	pz.
1146.810	Kit de sécurité à billes pour portes ouvrant vers l'extérieur. Kit de sécurité en nylon noir, équipé d'une poignée et de 4 billes trempées prémontées (pour garantir une insertion rapide des billes dans le logement hexagonal des vis de fixation des paumelles MECHANICA appliquées sur portes ouvrant vers l'extérieur).		100
1145.820	Kit de bouchons superieures et pièce de sécurité à billes pour 2 paumelles MECHANICA à 2 lames.		50
1145.821	Kit de bouchons superieures et pièce de sécurité à billes pour 3 paumelles MECHANICA à 2 lames.		50
1145.822	Kit de bouchons superieures et pièce de sécurité à billes pour 2 paumelles MECHANICA à 3 lames.		20
1145.823	Kit de bouchons superieures et pièce de sécurité à billes pour 3 paumelles MECHANICA à 3 lames.		20

## Paumelles pour fenêtres, portes et soufflet



1129.801  
1129.802  
1129.803

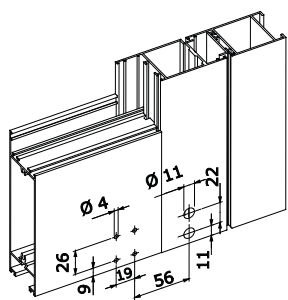
## 1147

ref.	description	finitions	pz.
1147	(breveté) Bras du bas en aluminium, axe de rotation 36 mm, 1 contreplaque 14x14 mm en zamak, 1 lame ressort en acier inox, 2 vis spéciales en acier inox M8x28 pour fixer la contreplaque, 4 vis autotaraudeuses à tête cylindrique à six pans creux Ø 6.3x22, 4 rondelles crantées zinguées, 1 vis inox à tête cylindrique à six pans creux M5x25 pour la fixation de la plaque cache-vis, 1 bouchon en nylon.	1013, 9005, 9010, 9016, B.SA, C, F, HL, NE, PVD X, SILV, XSD, ZE	2
1129.801	Insert avec trou carré en acier fritté zingué noir.		10
1129.802	Insert avec trou rectangulaire en acier fritté zingué noir.		10
1129.803	Insert avec trou carré en acier fritté zingué noir.		10

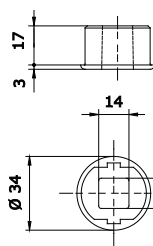
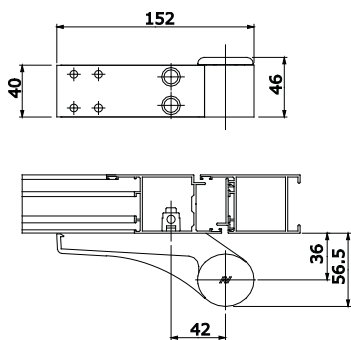
## Paumelles pour fenêtres, portes et soufflet

128

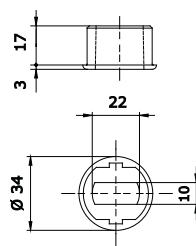
# Mechanica



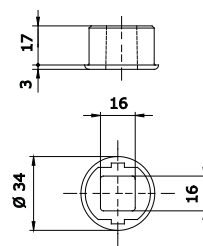
1147



1129.801



1129.802



1129.803



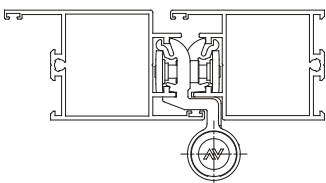
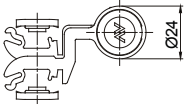
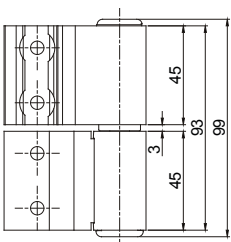
**1148.2**

<b>ref.</b>	<b>description</b>	<b>finitions</b>	<b>pz.</b>
1148.2	(breveté) Paumelle réglable à 2 lames en aluminium, à clamer, avec système de réaligement des fûts, axe de rotation à 15.5 mm, 2 contreplaques anti-glisserment, 4 vis à tête cylindrique à six pans creux M6x16 et 1 vis-pointeau M5x6 en acier inox, 1 axe Ø 9 mm en acier inox prémonté sur une douille à came en zamak zingué noir, 2 bouchons en nylon, 1 douille autolubrifiante en nylon et 1 vérin de réglage en zamak. Portée: 2 paumelles 80 Kg, 3 paumelles 100 Kg.	1015, 8019, 9005, 9010, 9016, B.SA, C, F, HL, NE, PVD H, PVD X, SILV, XSD	20

Paumelles pour fenêtres, portes et soufflet

# Mechanica Axial

129



1148.2



1148.3

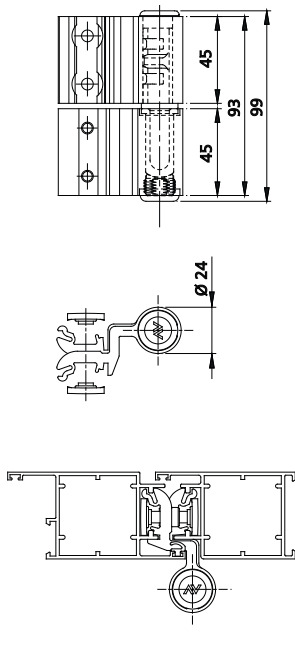


**1148**

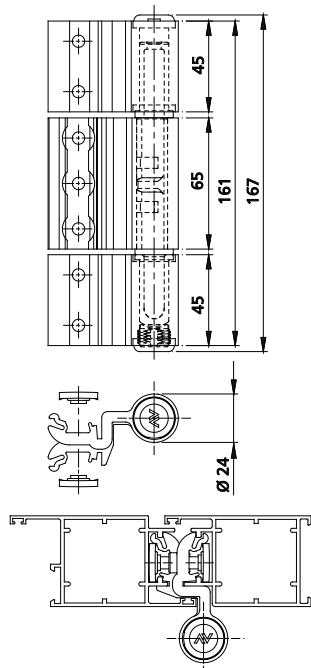
ref.	description	finitions	pz.
1148	(breveté) Paumelle réglable à 2 lames en aluminium, à clamer, axe de rotation à 15.5 mm, 2 contreplaques anti-glisserment, 4 vis à tête cylindrique à six pans creux M6x16 et 1 vis-pointeau M5x6 en acier inox, 1 axe Ø 10 mm en acier inox prémonté sur une douille à came en zamak zingué noir, 2 bouchons en nylon, 1 douille autolubrifiante en nylon et 1 vérin de réglage en zamak. Portée: 2 paumelles 80 Kg, 3 paumelles 100 Kg.	1013, 1015, 1247, 7016, 7035M, 8019, 9005, 9010, 9016, B.SA, BL10, C, F, GR217, HL, NE, PVD H, PVD X, SILV, XSD, ZE	20
1148.3	(breveté) Paumelle réglable à 3 lames en aluminium, à clamer, axe de rotation à 15.5 mm, 3 contreplaques anti-glisserment, 7 vis à tête cylindrique à six pans creux M6x16 et 1 vis-pointeau M5x6 en acier inox, 2 axes Ø 10 mm en acier inox prémontés sur une douille à came en zamak zingué noir, 2 bouchons en nylon, 2 douilles autolubrifiantes en nylon et 1 vérin de réglage en zamak. Portée: 2 paumelles 100 Kg, 3 paumelles 120 Kg.	1013, 1015, 1247, 8019, 9005, 9010, B.SA, C, F, GR217, NE, PVD H, SILV, ZE	10

**Paumelles pour fenêtres, portes et soufflet**

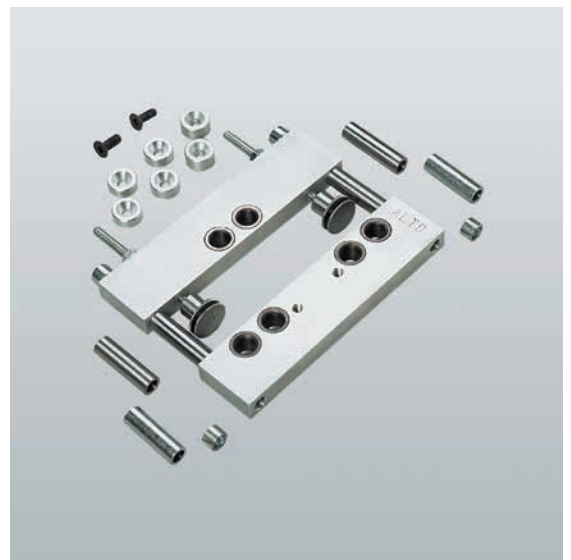
# Mechanica



1148



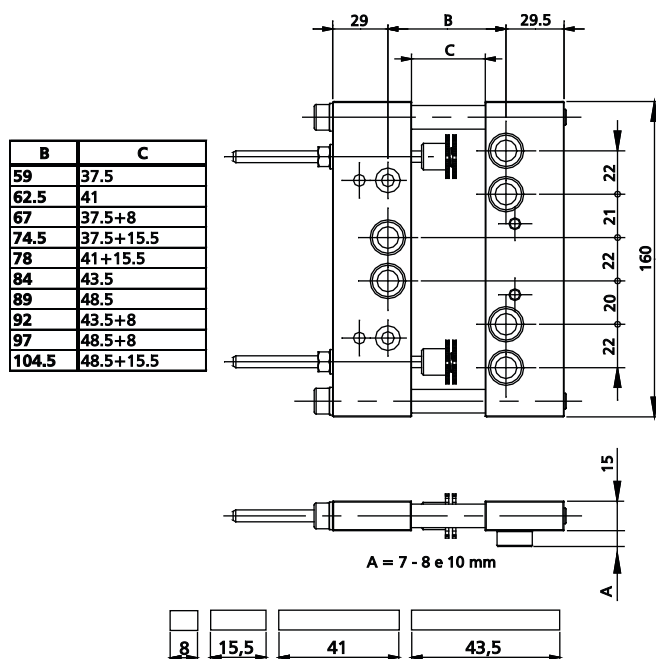
1148.3



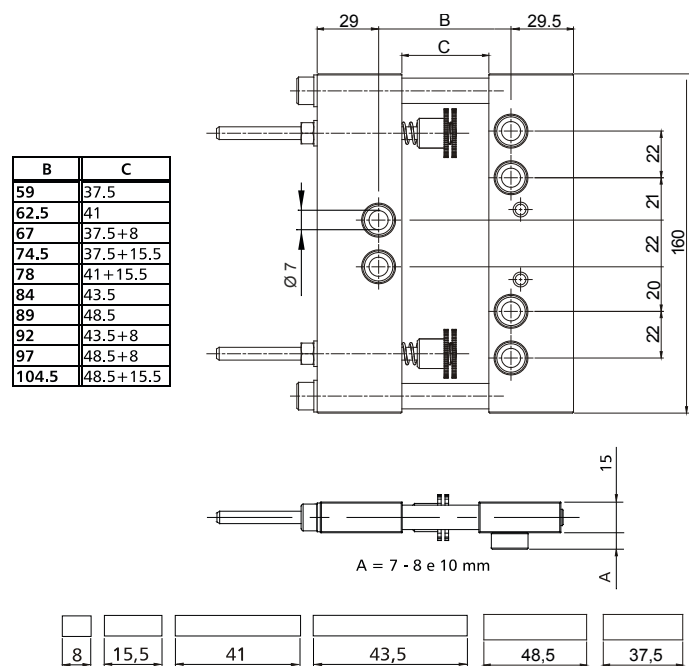
**1145.901-1145.901/7**

ref.	description	finitions	pz.
1145.901	Gabarit de perçage pour MECHANICA /59-62,5-67-74,5-78-84-89-92-97-104,5 mm, en aluminium et acier zingué.		1
1145.901/7	Gabarit de perçage pour MECHANICA /59-62,5-67-74,5-78-84-89-92-97-104,5 mm, en aluminium et acier zingué, avec douilles de Ø 7 mm.		1

## Paumelles pour fenêtres, portes et soufflet



1145.901



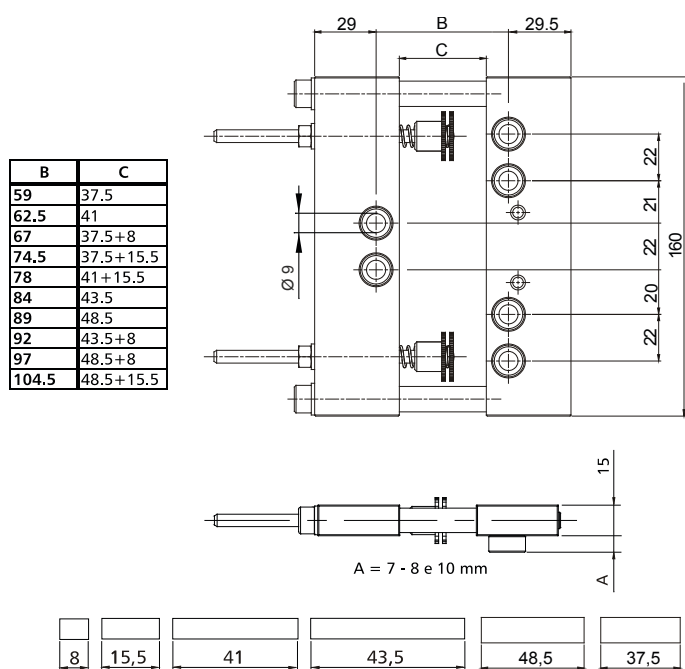
1145.901/7



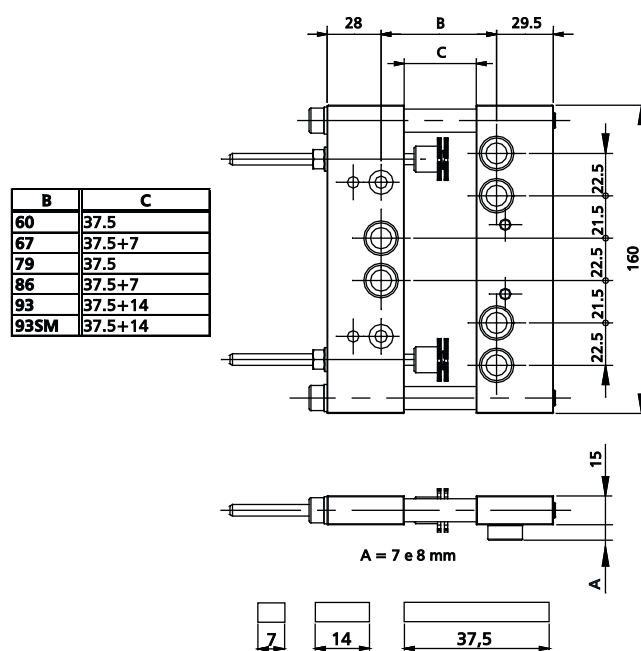
### 1145.901/9-1145.908

ref.	description	finitions	pz.
1145.901/9	Gabarit de perçage pour MECHANICA /59-62,5-67-74,5-78-84-89-92-97-104,5 mm, en aluminium et acier zingué, avec douilles de Ø 9 mm.		1
1145.908	Gabarit de perçage pour MECHANICA /60-67-79-86-93-93SM mm, en aluminium et acier zingué.		1

## Paumelles pour fenêtres, portes et soufflet

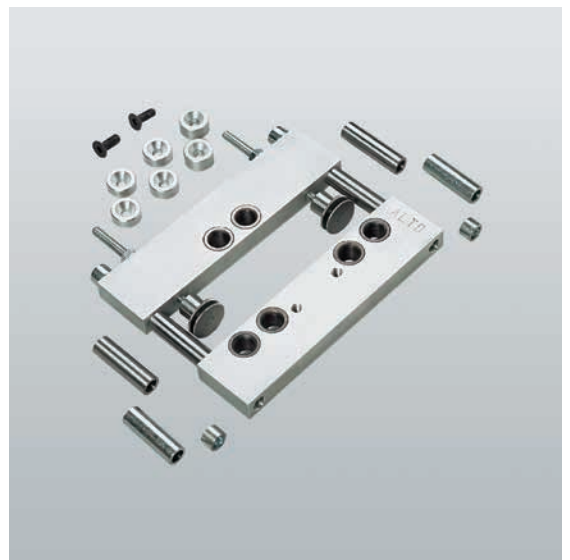


1145.901/9



1145.908

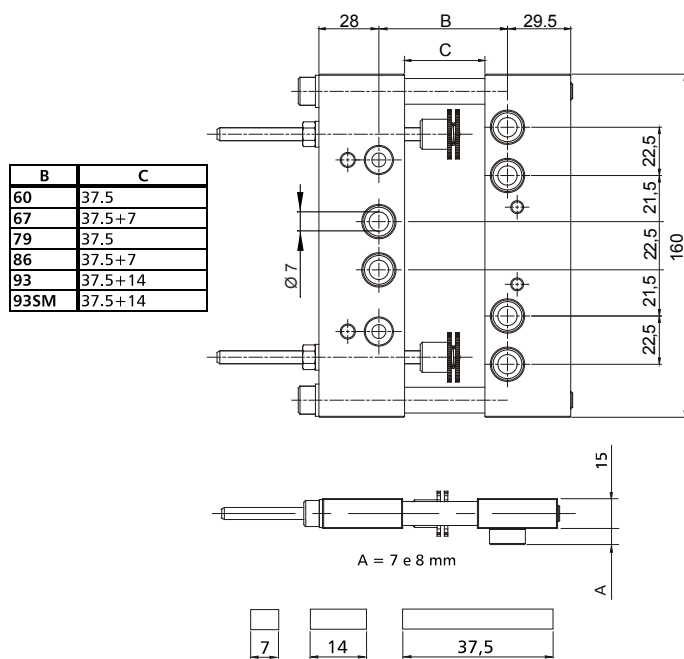




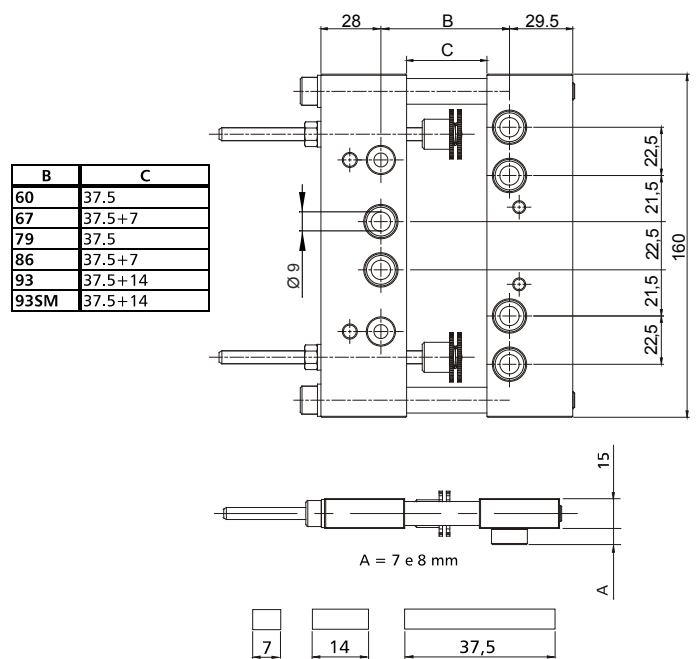
**1145.908/7-1145.908/9**

ref.	description	finitions	pz.
1145.908/7	Gabarit de perçage pour MECHANICA /60-67-79-86-93-93SM mm, en aluminium et acier zingué, avec douilles de Ø 7 mm.		1
1145.908/9	Gabarit de perçage pour MECHANICA /60-67-79-86-93-93SM mm, en aluminium et acier zingué, avec douilles de Ø 9 mm.		1

## Paumelles pour fenêtres, portes et soufflet



1145.908/7



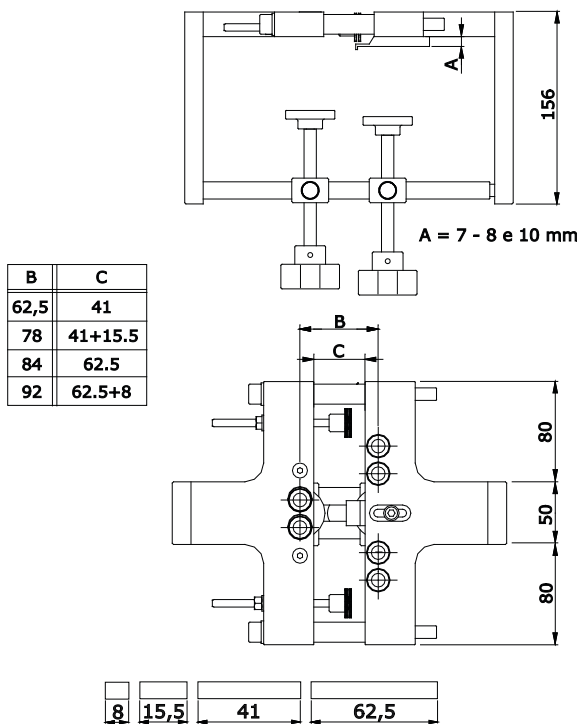
1145.908/9



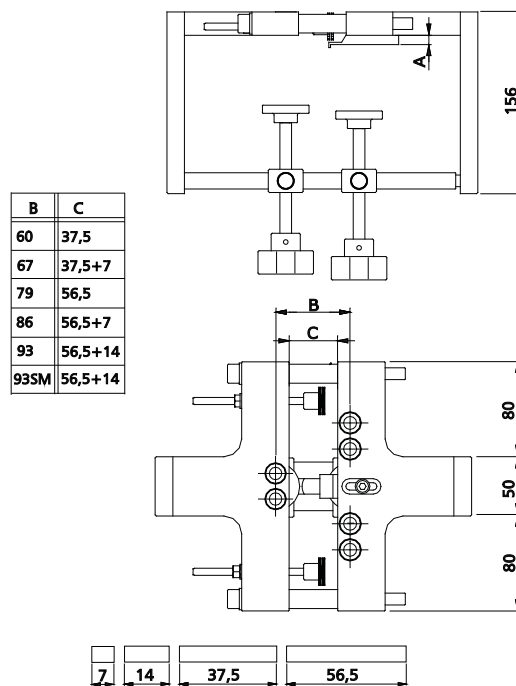
**1145.902-1145.903**

ref.	description	finitions	pz.
1145.902	Gabarit avec serre-joint pour MECHANICA /62,5-78-84-92 mm.		1
1145.903	Gabarit avec serre-joint pour MECHANICA /60-67-79-86-93-93SM mm.		1

**Paumelles pour fenêtres, portes et soufflet**



1145.902



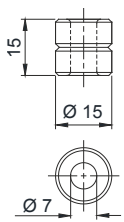
1145.903



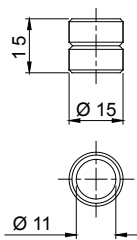
1145.904  
1145.904/7  
1145.904/9

ref.	description	finitions	pz.
1145.904	Foret Ø 11 mm (avec extrémité réduite à Ø 5 mm) pour perçages avec les gabarits art. 1145.901/.902/.903/.908.		1
1145.904/7	Kit de 6 forets Ø 7 mm pour perceuse réf. 8300.20.		1
1145.904/9	Kit de 6 forets Ø 9 mm pour perceuse réf. 8300.20.		1
1145.909/7	Kit de 6 douilles Ø 7 mm en acier pour perçages avec les gabarits réf. 1145.901/7-1145.908/7.		1
1145.909/11	Kit de 6 douilles Ø 11 mm en acier pour perçages avec les gabarits réf. 1145.901/9-1145.908/9.		1

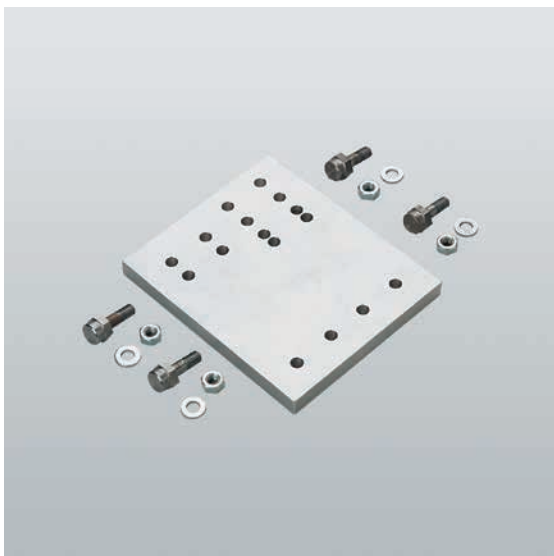
## Paumelles pour fenêtres, portes et soufflet



1145.909/7



1145.909/11

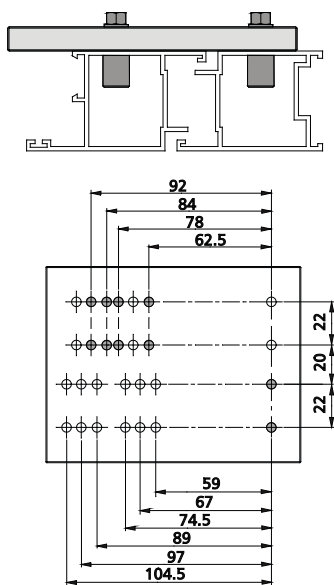


1145.905

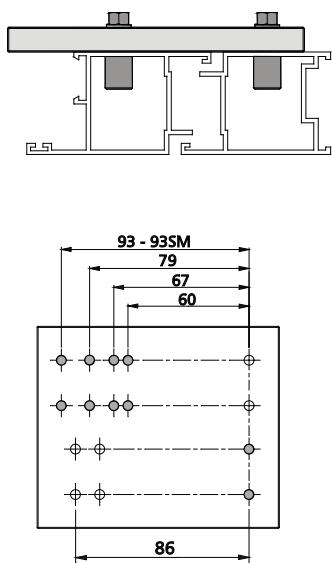
**1145.906-1145.907**

ref.	description	finitions	pz.
1145.906	Plaque de centrage en aluminium pour MECHANICA /59-62,5-67-74,5-78-84-89-92-97-104,5 mm, 4 vis et 4 douilles en acier zingué. Utilisable avec les gabarits art. 1145.901/.902.		1
1145.907	Plaque de centrage en aluminium pour MECHANICA /60-67-79-86-93-93SM mm, 4 vis et 4 douilles en acier zingué. Utilisable avec les gabarits art. 1145.903/.908 et avec la perceuse art. 8300.20.		1
1145.905	Clip en nylon de maintien des plaques cache-vis et de centrage de la came.		10

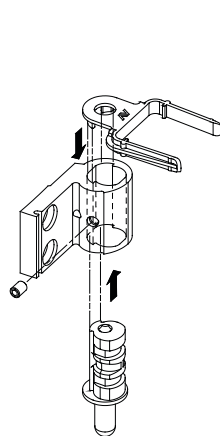
**Paumelles pour fenêtres, portes et soufflet**



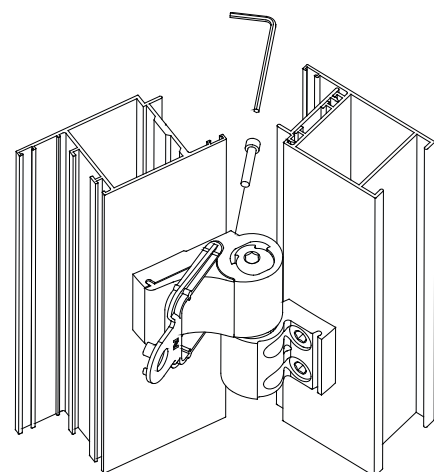
1145.906



1145.907



1145.905





1160.801

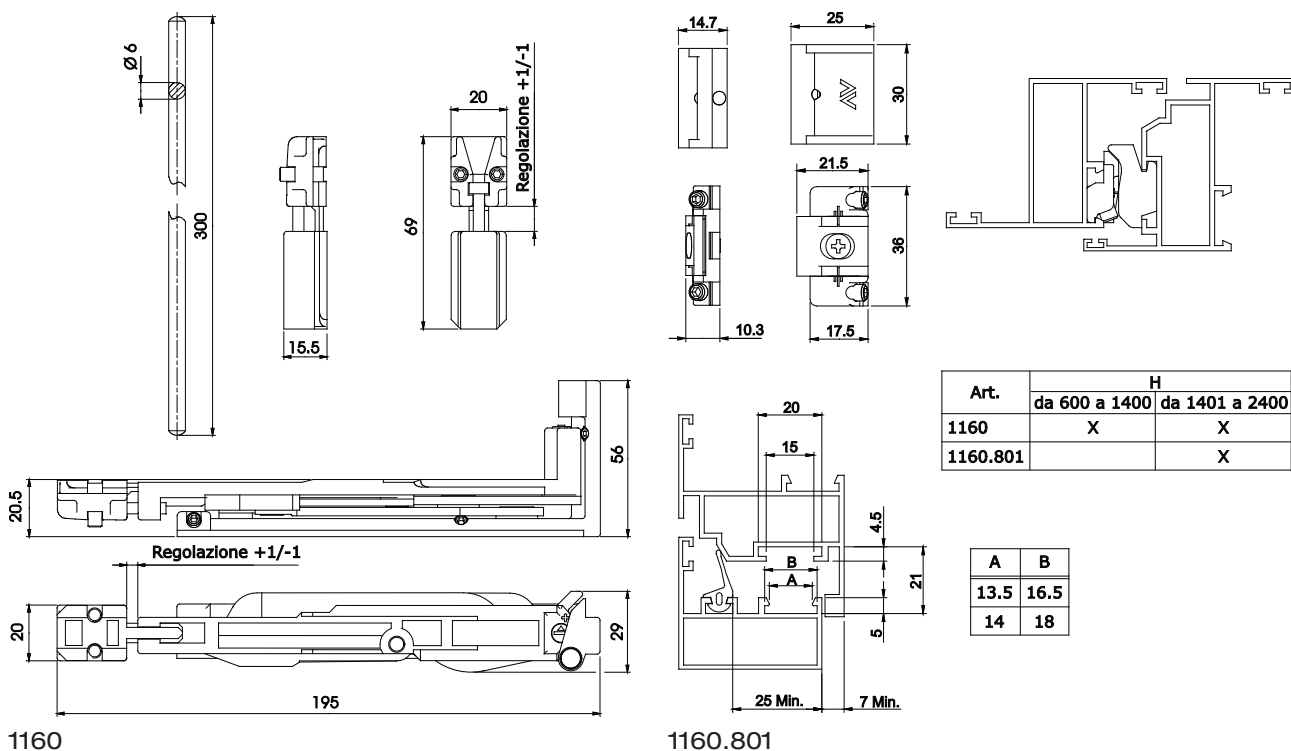


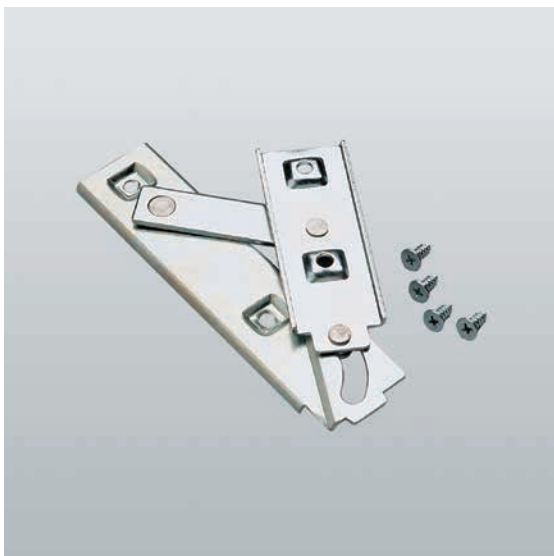
1160

ref.	description	finitions	pz.
1160	Kit de charnières invisibles en acier inox et zamak zingué noir, vis en acier inox prémontées. Portée: max Kg 80.		10
1160.801	Verrouilleur supplémentaire réglable en zamack zingué noir, vis et vis-poinçon en acier inox prémontées.		40

## Paumelles pour fenêtres, portes et soufflet

Volvo 137





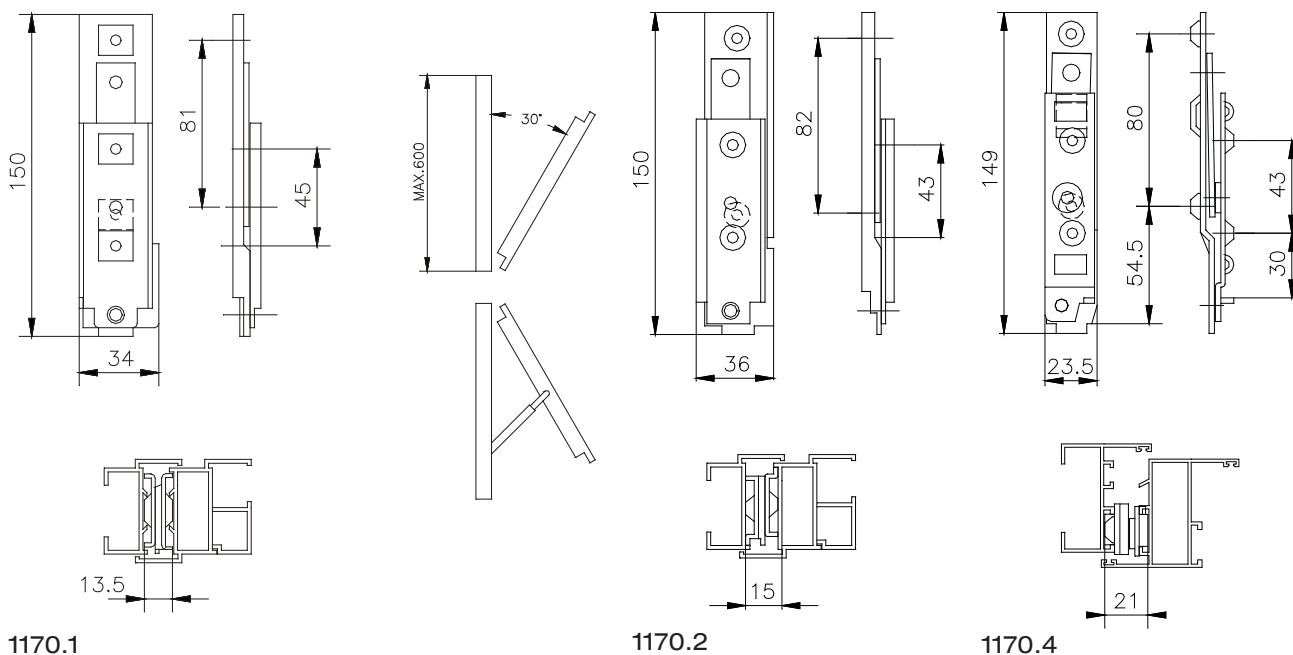
1170.4

**1170.1-1170.2**

ref.	description	finitions	pz.
1170.1	Charnière invisible et 4 vis à tête fraisée plate Ø 4,8x13 en acier zingué. Portée: 2 charnières Kg 15 pour soufflet, Kg 30 pour projetant.		20
1170.2	Charnière invisible et 4 vis à tête fraisée plate Ø 4,8x13 en acier zingué. Portée: 2 charnières Kg 15 pour soufflet, Kg 30 pour projetant.		20
1170.4	Charnière invisible et 4 vis à tête fraisée plate Ø 4,8x13 en acier zingué. Portée: 2 charnières Kg 15 pour soufflet, Kg 30 pour projetant.		20

**Paumelles pour fenêtres, portes et soufflet**

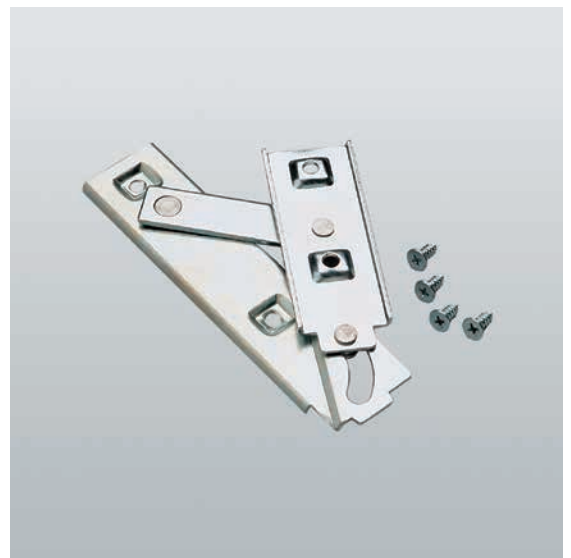
Klem



1170.1

1170.2

1170.4

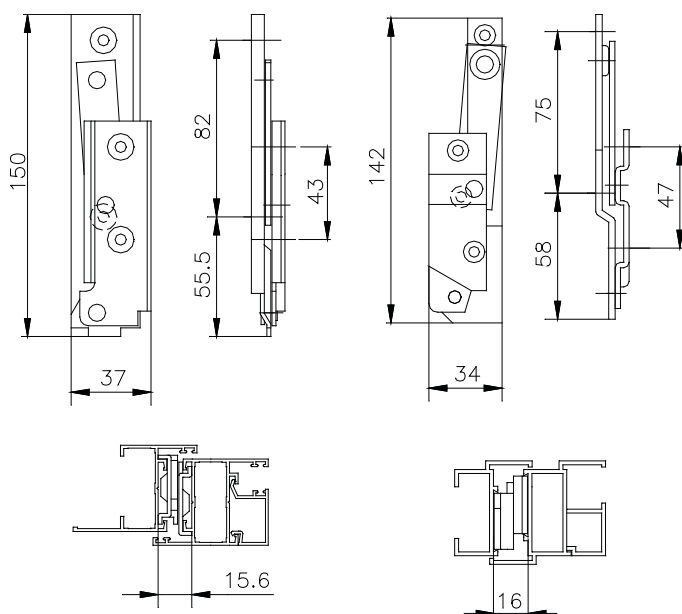


**1170.8-1170.27**

ref.	description	finitions	pz.
1170.8	Charnière invisible et 4 vis à tête fraisée plate Ø 4,8x13 en acier zingué. Portée: 2 charnières Kg 15 pour soufflet, Kg 30 pour projetant.		20
1170.27	Charnière invisible et 4 vis à tête fraisée plate Ø 4,8x13 en acier zingué. Portée: 2 charnières Kg 15 pour soufflet, Kg 30 pour projetant.		20

## Paumelles pour fenêtres, portes et soufflet

**Klem** 139



1170.8

1170.27



1180.1  
1180.2

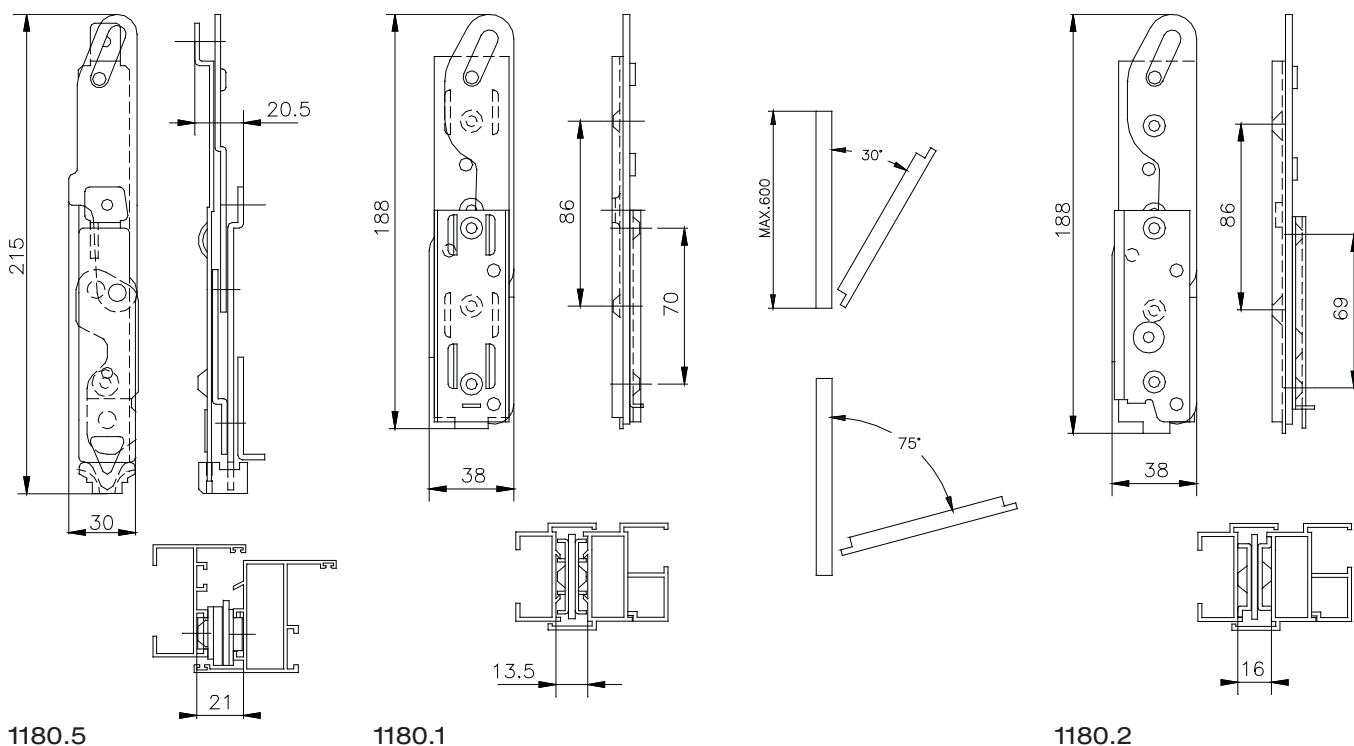
## 1180.5

ref.	description	finitions	pz.
1180.5	Charnière invisible à double ouverture, 1 coquille nylon, 2 vis à tête cylindrique plate Ø 4,8x13, 1 vis à tête fraisée plate Ø 4,8x13, 1 vis à tête cylindrique plate M5x6 en acier zingué et 1 plaque de soutien du vantail. Portée: 2 charnières Kg 15 pour soufflet.		20
1180.1	Charnière invisible à double ouverture et 4 vis à tête fraisée plate Ø 4,8x13 en acier zingué. Portée: 2 charnières Kg 15 pour soufflet.		20
1180.2	Charnière invisible à double ouverture et 4 vis à tête fraisée plate Ø 4,8x13 en acier zingué. Portée: 2 charnières Kg 15 pour soufflet.		20

## Paumelles pour fenêtres, portes et soufflet

140

# Klemdue







1180.8

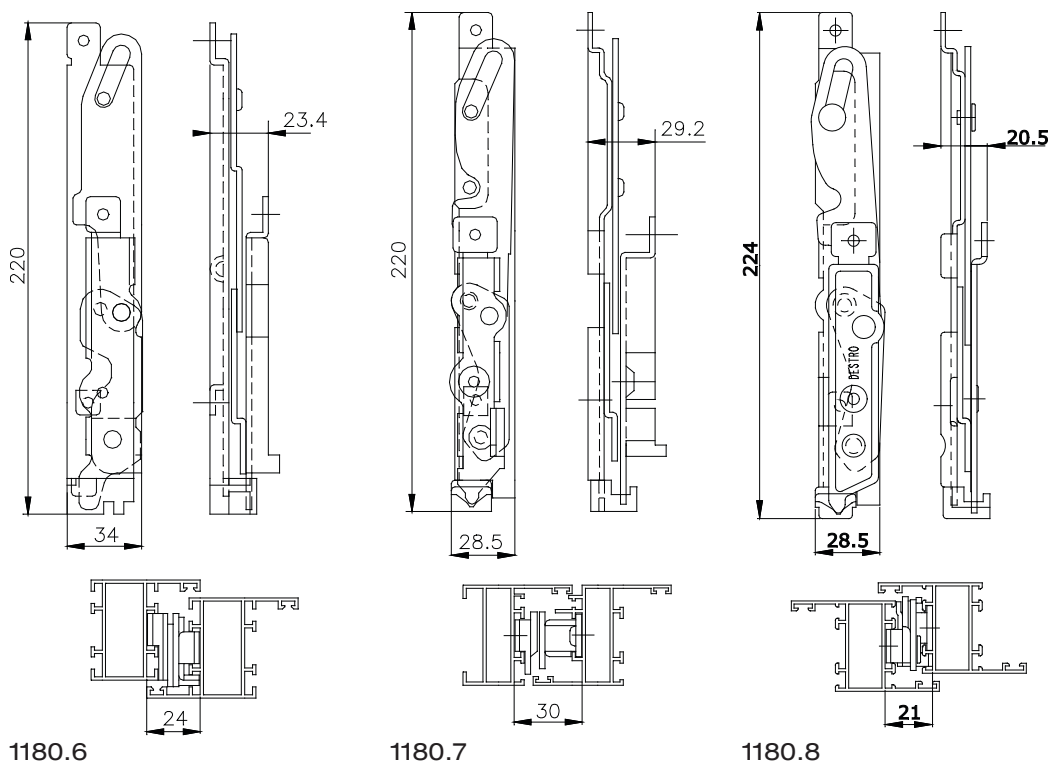


1180.6-1180.7

ref.	description	finitions	pz.
1180.6	Charnière invisible à double ouverture, 1 coquille nylon, 3 vis à tête cylindrique plate Ø 4,8x13, 1 vis à tête cylindrique plate M5x8 en acier zingué et 1 plaque de soutien du vantail. Portée: 2 charnières Kg 15 pour soufflet.		20
1180.7	Charnière invisible à double ouverture, 1 coquille nylon, 3 vis à tête cylindrique plate Ø 4,8x13, 1 vis à tête cylindrique plate M5x14 en acier zingué et 1 plaque de soutien du vantail. Portée: 2 charnières Kg 15 pour soufflet.		20
1180.8	Charnière à double ouverture, 1 coquille nylon, 3 vis à tête cylindrique plate Ø 4,8x13, 1 vis à tête cylindrique plate M5x6 en acier zingué et 1 plaque de soutien du vantail. Portée: 2 charnières Kg 15 pour soufflet.		20

## Paumelles pour fenêtres, portes et soufflet

# Klemdue 141





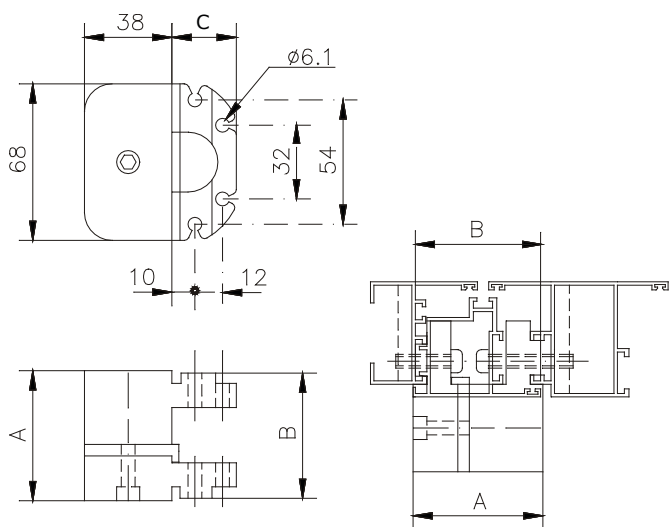
### 1151.4-1151.5-1151.18

ref.	description	finitions	pz.
1151.4	(breveté) Pairee de pivots en aluminium et nylon. Portée: mouvement horizontal 80 Kg, mouvement vertical 60 Kg.	1013, 3003, 6005, 9010, C, F, NE, U, ZE	2
1151.5	(breveté) Pairee de pivots en aluminium et nylon. Portée: mouvement horizontal 80 Kg, mouvement vertical 60 Kg.	1013, 3003, 6005, 9010, C, NE, U, ZE	2
1151.18	(breveté) Pairee de pivots en aluminium et nylon. Portée: mouvement horizontal 80 Kg, mouvement vertical 60 Kg.	1013, 3003, 6005, 9010, C, F, NE, U, ZE	2

## Paumelles pour fenêtres, portes et soufflet

142

# Dick



Art.	A	B	C
1151.4	61	57,5	23
1151.5	57	55	21,9
1151.18	59	53	28

1151.4-1151.5-1151.18

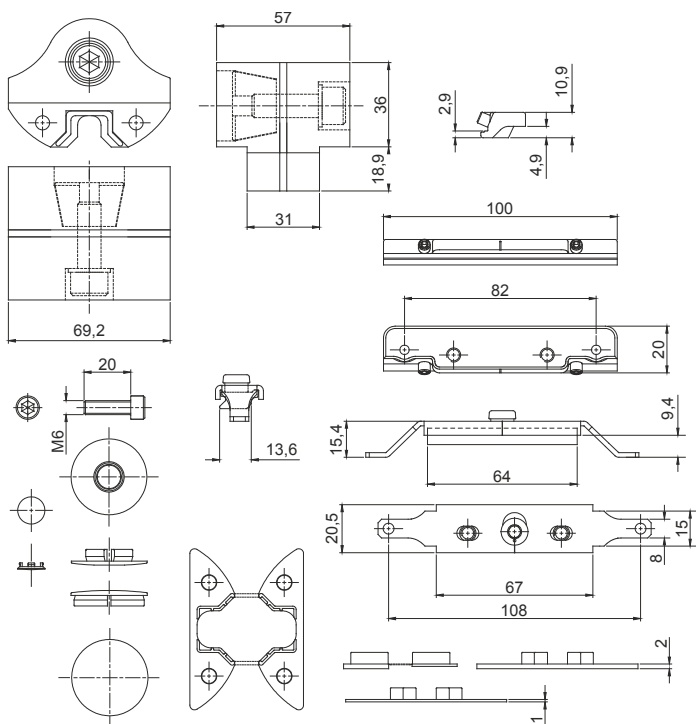


**1152.1-1152.51**

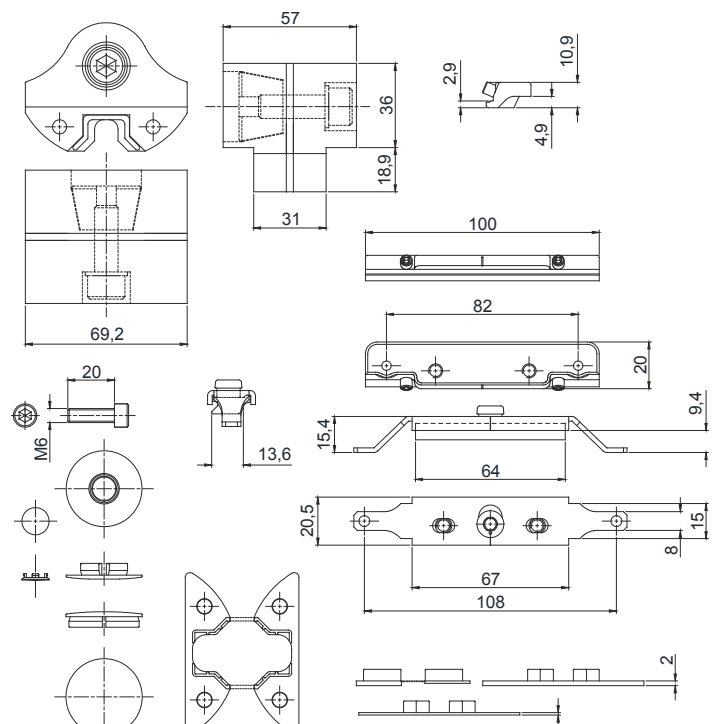
ref.	description	finitions	pz.
1152.1	(brev.) Paire de pivots en aluminium et nylon, support dormant en zamak zingué blanc, support vantail en acier inox, caches et cales (2 de 1 mm et 2 de 2 mm) en nylon noir, 8 vis à tête cylindrique à six pans creux M6x20 zinguées blanches. Portée: pivot horizontal 120 Kg (150 Kg avec renfort), pivot vertical 80 Kg.	1013, 9005, 9010, BL10, BR5, C, F, NE, SILV	2
1152.51	(brev.) Paire de pivots pour basculant vertical avec palier de butée en aluminium et nylon, support dormant en zamak zingué blanc, support ouvrant en acier inox, bouchons et cales (2 de 1 mm et 2 de 2 mm) en nylon noir, 8 vis à tête cylindrique à six pans creux M6x20 zinguées blanches. Portée: pivot vertical 120 Kg.	1013, 9005, 9010, BL10, BR5, BR801, C, F, NE, SILV	2

## Paumelles pour fenêtres, portes et soufflet

Pivoty 143



1152.1



1152.51



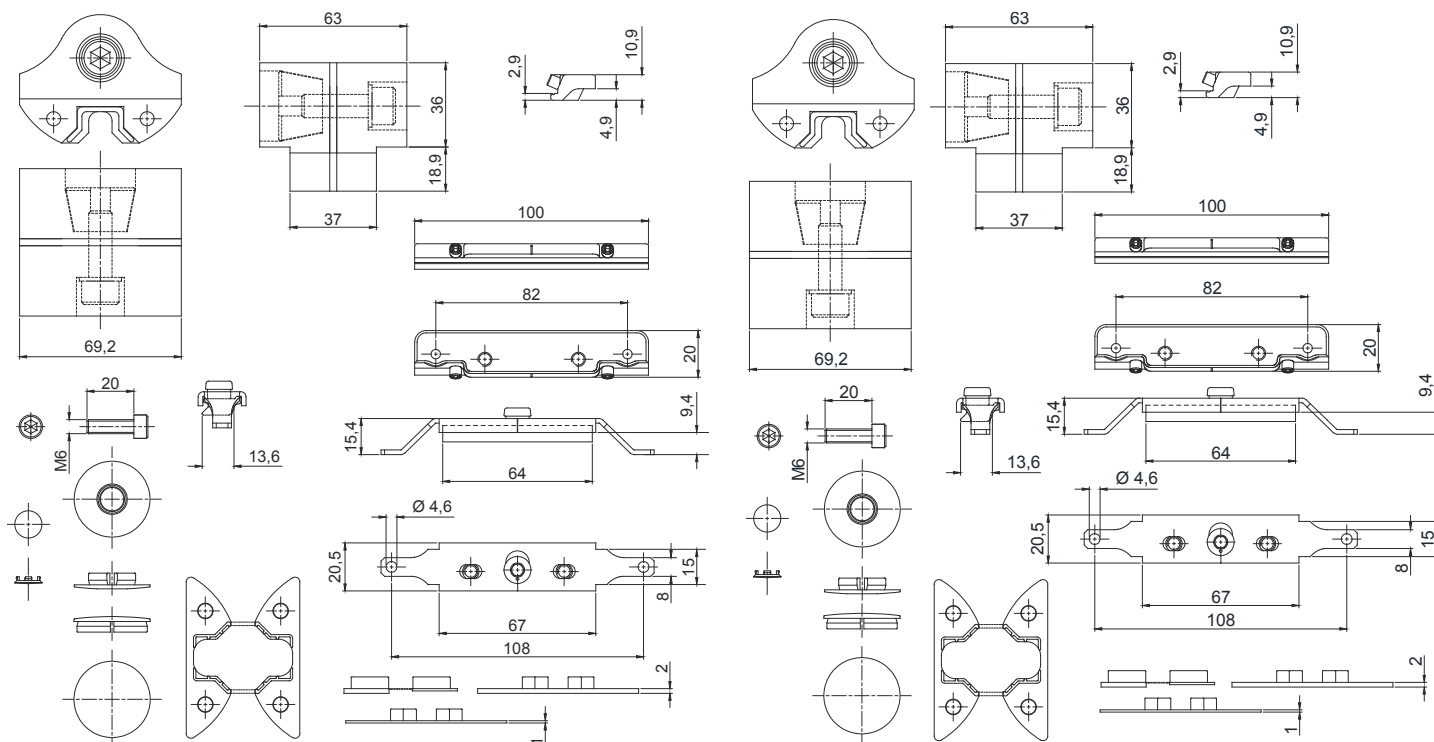
## 1152.2-1152.52

ref.	description	finitions	pz.
1152.2	(brev.) Paire de pivots en aluminium et nylon, support dormant en zamak zingué blanc, support vantail en acier inox, caches et cales (2 de 1 mm et 2 de 2 mm) en nylon noir, 8 vis à tête cylindrique à six pans creux M6x20 zinguées blanches. Portée: pivot horizontal 120 Kg (150 Kg avec renfort), pivot vertical 80 Kg.	1013, 9005, 9010, BL10, BR5, C, F, NE, SILV	2
1152.52	(brev.) Paire de pivots avec palier de butée pour basculant vertical en aluminium et nylon, support dormant en zamak zingué blanc, support ouvrant en acier inox, bouchons et cales (2 de 1 mm et 2 de 2 mm) en nylon noir, 8 vis à tête cylindrique à six pans creux M6x20 zinguées blanches. Portée: pivot vertical 120 Kg.	1013, 9005, 9010, BL10, BR5, C, F, NE, SILV	2

## Paumelles pour fenêtres, portes et soufflet

144

# Pivoty



1152.2

1152.52

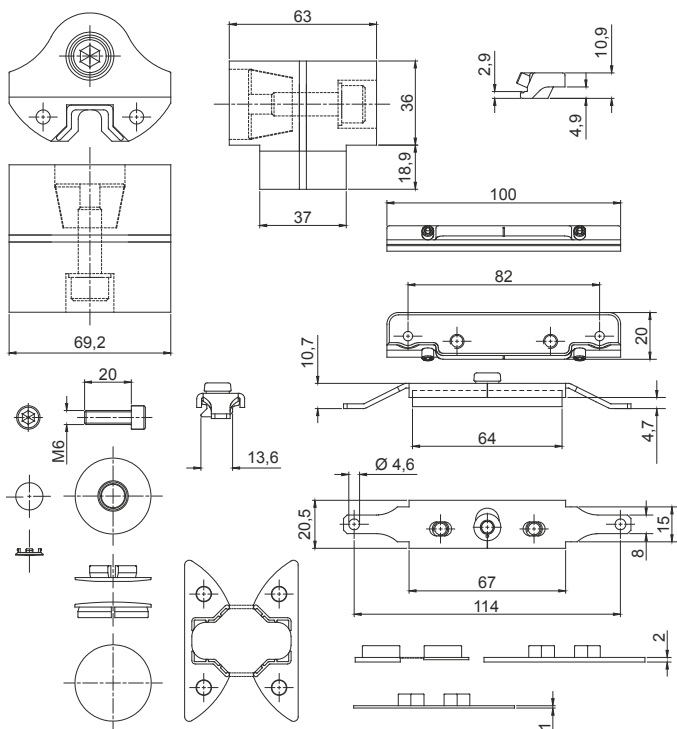


**1152.22-1152.72**

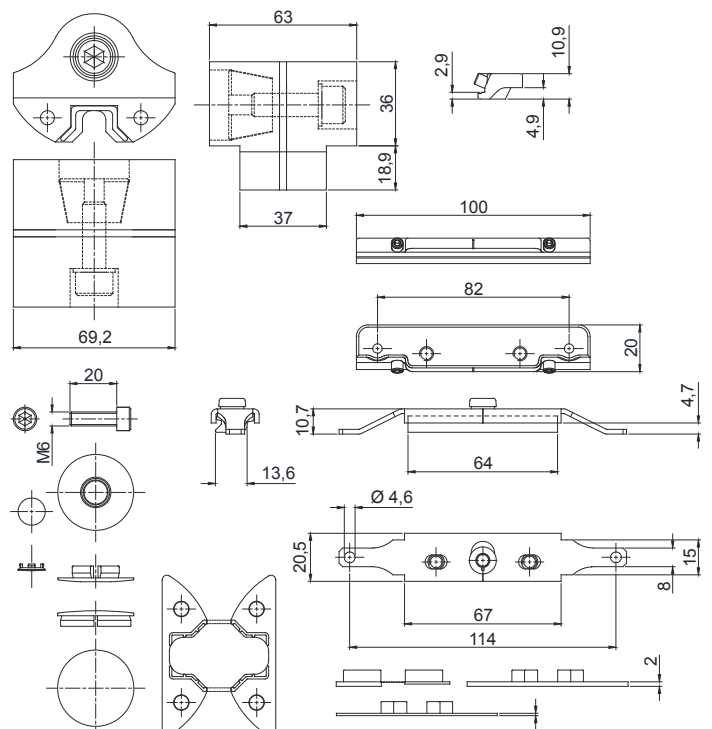
ref.	description	finitions	pz.
1152.22	(brev.) Paire de pivots en aluminium et nylon, support dormant en zamak zingué blanc, support vantail en acier inox, caches et cales (2 de 1 mm et 2 de 2 mm) en nylon noir, 8 vis à tête cylindrique à six pans creux M6x20 zinguées blanches. Portée: pivot horizontal 120 Kg (150 Kg avec renfort), pivot vertical 80 Kg.	1013, 9005, 9010, BL10, BR5, C, F, NE, SILV	2
1152.72	(brev.) Paire de pivots avec palier de butée pour basculant vertical en aluminium et nylon, support dormant en zamak zingué blanc, support ouvrant en acier inox, caches et cales (2 de 1 mm et 2 de 2 mm) en nylon noir, 8 vis à tête cylindrique à six pans creux M6x20 zinguées blanches. Portée: pivot vertical 120 Kg.	1013, 9005, 9010, BL10, BR5, C, F, NE, SILV	2

## Paumelles pour fenêtres, portes et soufflet

# Pivoty 145



1152.22



1152.72



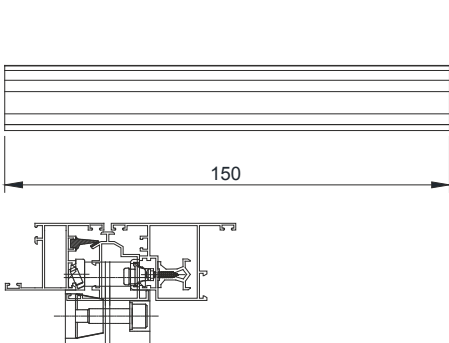
1152.701



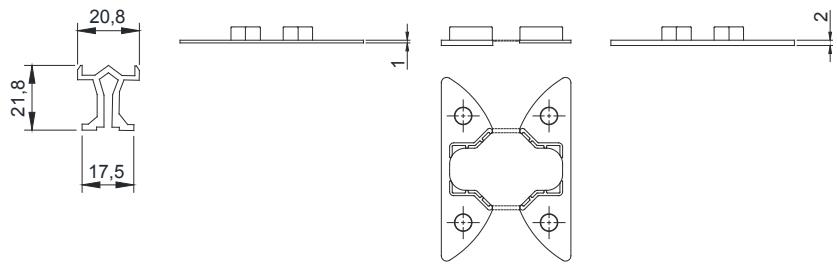
1152.800

ref.	description	finitions	pz.
1152.701	Renfort pour pivots en aluminium brut. Utiliser avec les réf. 1152.1 - 1152.2 - 1152.22 pour obtenir portées jusqu'à 150 Kg (seulement pivot horizontal).		6
1152.800	Cales (1 de 1 mm et 1 de 2 mm) en nylon noir.		40

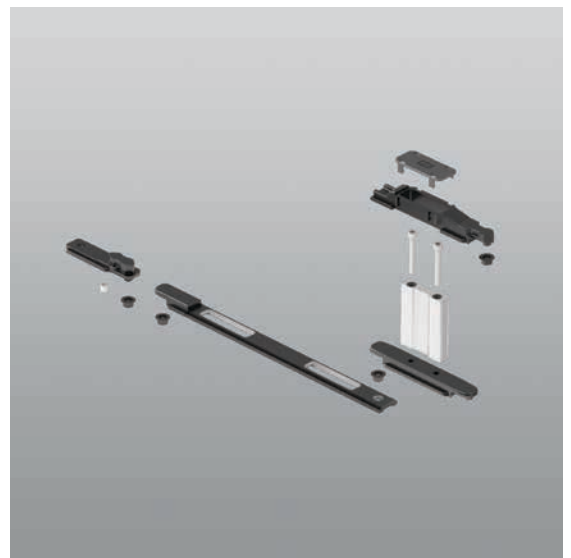
## Paumelles pour fenêtres, portes et soufflet



1152.701



1152.800



**1152.820**

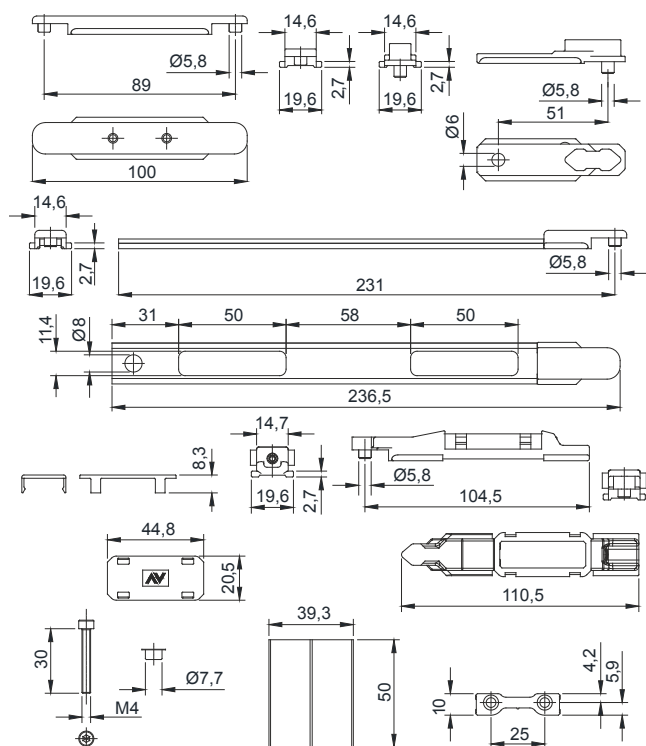
**ref.**  
1152.820

**description**

Kit de fermeture périmétrale multipoints comprenant: 1 tringle de connexion en aluminium brut, 1 curseur vantail et 1 verrouilleur de connexion pour le renvoie en zamack noir, douilles et bouchons en nylon, 2 vis à tête cylindrique à six pans creux M4x30 en acier zingué noir, 1 curseur sur report en zamack zingué noir et 1 vis-pointeau M5x10 en acier inox pré-assemblés, 1 tringle de passage en aluminium anodisé noir avec verrouilleur de connexion tringle en zamack zingué noir, pré-assemblés.

**finitions**    **pz.**  
                         6

**Paumelles pour fenêtres, portes et soufflet**



1152.820

# PRECONISATION SELON LA NORME EN 1935:2002

Tableau 1 - Pourcentage de majoration du poids du vantail , selon les dimensions( pour rechercher la paumelle MECHANICA adéquate en fonction de sa portée).

H	L																				
		600	700	800	900	1000	1050	1100	1150	1200	1250	1300	1400	1500	1600	1700	1800	1900	2000		
4000		●	●	●	●	●	●	●	●	●	●	●	●	●	●	●	●	●	●		
3900		●	●	●	●	●	●	●	●	●	●	●	●	●	●	●	●	●	●		
3800		●	●	●	●	●	●	●	●	●	●	●	●	●	●	●	●	●	●		
3700		●	●	●	●	●	●	●	●	●	●	●	●	●	●	●	●	●	●		
3600		●	●	●	●	●	●	●	●	●	●	●	●	●	●	●	●	●	●		
3500		●	●	●	●	●	●	●	●	●	●	●	●	●	●	●	●	●	●		
3400		●	●	●	●	●	●	●	●	●	●	●	●	●	●	●	●	●	●		
3300		●	●	●	●	●	●	●	●	●	●	●	●	●	●	●	●	●	●		
3200		●	●	●	●	●	●	●	●	●	●	●	●	●	●	●	●	●	●		
3100		●	●	●	●	●	●	●	●	●	●	●	●	●	●	●	●	●	●		
3000		●	●	●	●	●	●	●	●	●	●	●	●	●	13	24	33	42	50		
2900		●	●	●	●	●	●	●	●	●	●	●	●	7	19	29	39	47	55		
2800		●	●	●	●	●	●	●	●	●	●	●	●	13	25	35	44	53	60		
2700		●	●	●	●	●	●	●	●	●	●	●	7	20	31	41	50	58	65		
2600		●	●	●	●	●	●	●	●	●	●	●	14	27	38	47	56	63	70		
2500		●	●	●	●	●	●	●	●	●	●	●	8	21	33	44	53	61	68		
2400		●	●	●	●	●	●	●	●	●	●	●	8	15	29	40	50	59	67		
2300		●	●	●	●	●	●	●	●	8	16	23	36	47	56	65	X	X	X		
2200		●	●	●	●	●	●	9	17	24	31	43	53	63	X	X	X	X	X		
2100		●	●	●	●	●	●	9	17	25	32	38	50	60	69	X	X	X	X		
2000		●	●	●	●	●	10	18	26	33	40	46	57	67	X	X	X	X	X		

- Légende**
- = Poids réel du vantail
  - X = Non réalisable
  - 13 = Pourcentage de majoration du poids maximum du vantail
  - H = hauteur du vantail
  - L = largeur du vantail

Suggestion :  
Au niveau de l'élaboration de la porte , il est nécessaire de calculer le poids initial du vantail. Cette valeur doit être augmentée d'un pourcentage indiqué dans le Tableau 1, en fonction des dimensions. Le résultat exprime la portée exigée pour la paumelle. Par conséquent, la référence correcte de la paumelle doit être recherchée ensuite dans les catégories du Tableau 2 .

Ex. Dimensions de la porte H = 3000 mm L = 1600 mm, poids du vantail 125 Kg + 13% (16 Kg) = 141 Kg - Dans ce cas la paumelle adaptée est indiquée dans la catégorie 1 (tableau 2)

Tableau 2 - Récapitulatif portées des paumelles MECHANICA

CATEGORIE	2 LAMES		3 LAMES		2 LAMES	3 LAMES
1	1145/60	1145/67	1145.3/60	1145.3/67	160 Kg	180 Kg
	1146/59	1146/62,5	1146.3/59	1146.3/62,5		
	1146/67	1146.2/62,5	1146.3/67	1146.23/62		
2	1145/79	1146/74,5	1143.36	1145.3/79	120 Kg	140 Kg
	1146/78		1146.3/74,5	1146.3/78		
3	1145/86	1145/93	1145.3/93	1146.3/84	100 Kg	120 Kg
	1145/93SM	1146/84	1146.3/89	1146.3/92		
	1146/89	1146/92	1148.3			
4	1145/53	1148			80 Kg	100 Kg
5	1145/60MR				60 Kg	80 Kg

Paumelles pour portes équipées d'un ferme-porte  
Les ferme-portes augmentent la charge sur les paumelles et leur rapidité d'usure. Pour les ferme -portes sans frein à l'ouverture, il est de règle de calculer la charge en considérant que le poids effectif de la porte soit supérieur de 20% à son poids initial réel. Pour les fermeportes avec frein à l'ouverture, l'effet est plus important et l'on considère que le poids effectif est supérieur de 75% au poids réel.  
Ex : Porte avec poids réel de 100 kg  
-Ferme-porte sans frein à l'ouverture: 100 Kg+20%=120 Kg (poids de repère pour le choix des paumelles );  
-Ferme-porte avec frein à l'ouverture: 100 Kg+75%=175 Kg (poids de repère pour le choix des paumelles ).

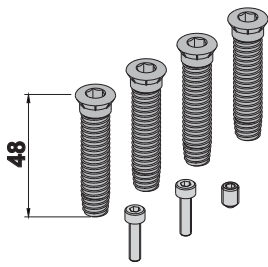
**NOTE: DANS LES CAS OU CES CALCULS NE PERMETTENT L'UTILISATION D'AUCUNE PAUMELLE, IL SERA NÉCESSAIRE DE RÉDUIRE LE POIDS INITIAL DU VANTAIL.**



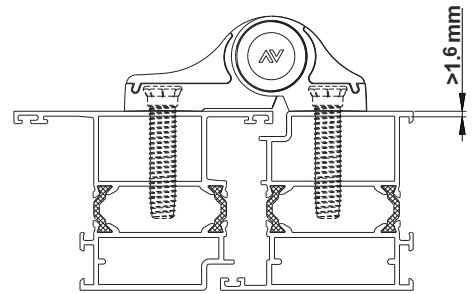
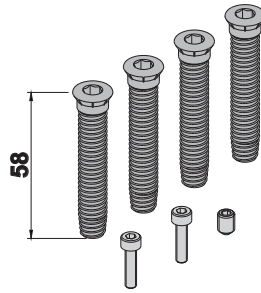
# SCHÉMAS TECHNIQUES KIT DE FIXATION

Art. 1145.721/.721X/.723/.723X/.725/.725X/.727/.727X

1145.721-1145.721X



1145.725-1145.725X



Portata max. **120 Kg**:  
(testata secondo la norma EN 1935:2002).

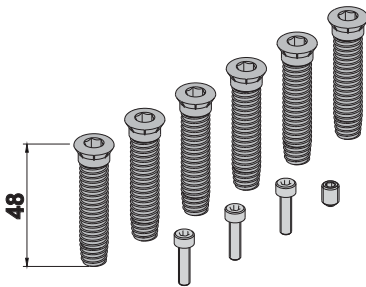
Max weight capacity **120 Kg**:  
(according to standard EN 1935:2002).

Portée max. **120 Kg**:  
(testée selon la norme EN 1935:2002).

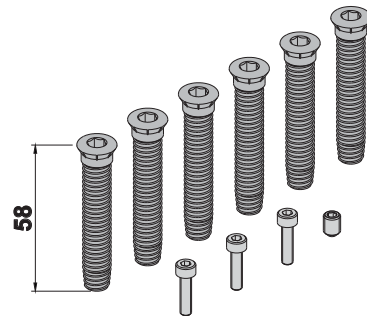
Soporte máx. **120 Kg**:  
(testada según la norma EN 1935:2002).

Max. Flügelgewicht **120 Kg**:  
(nach EN 1935:2002).

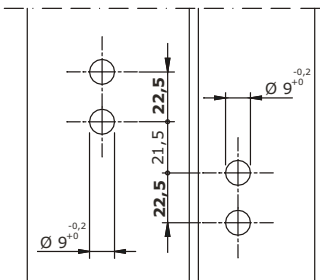
1145.723-1145.723X



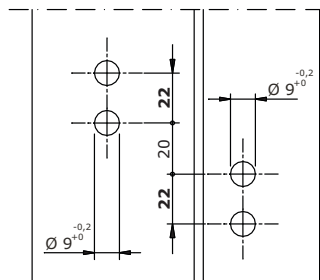
1145.727-1145.727X



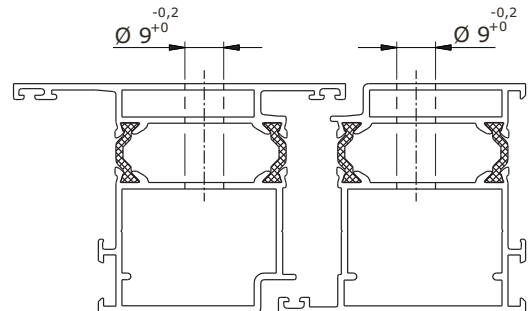
1145/..



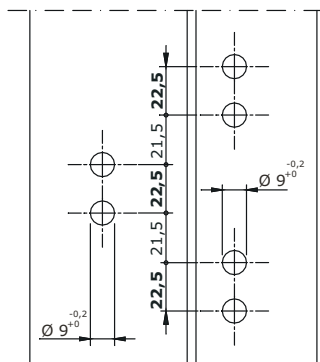
1146/..



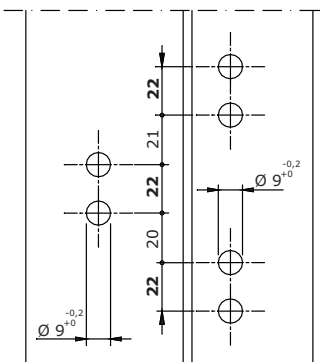
Apertura esterna / External opening / ouverture extérieure  
abertura externa / Auswärts öffnend



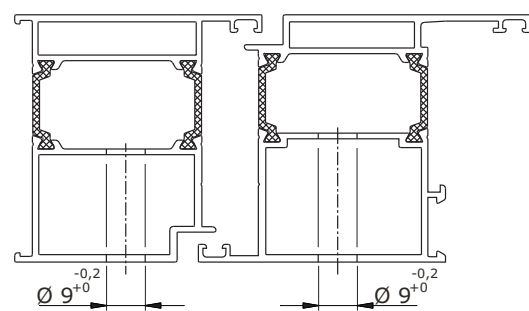
1145.3/..

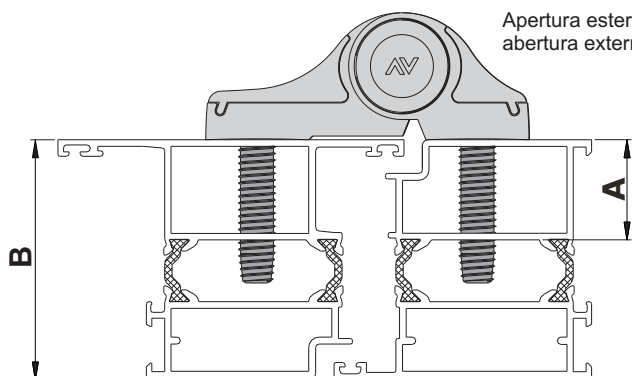


1146.3/..

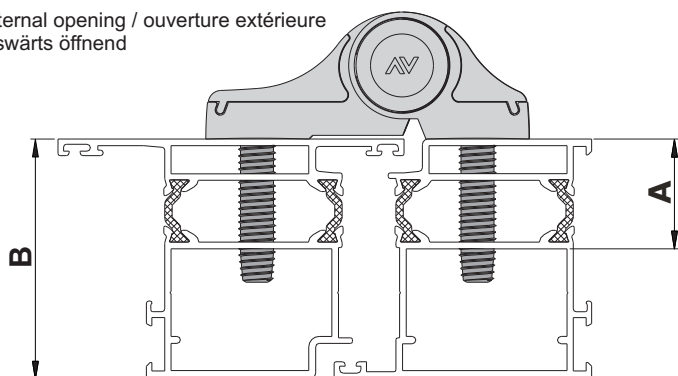


Apertura interna / Internal opening / ouverture intérieure  
abertura interna / Einwärts öffnend





Apertura esterna / External opening / ouverture extérieure  
 abertura externa / Auswärts öffnend

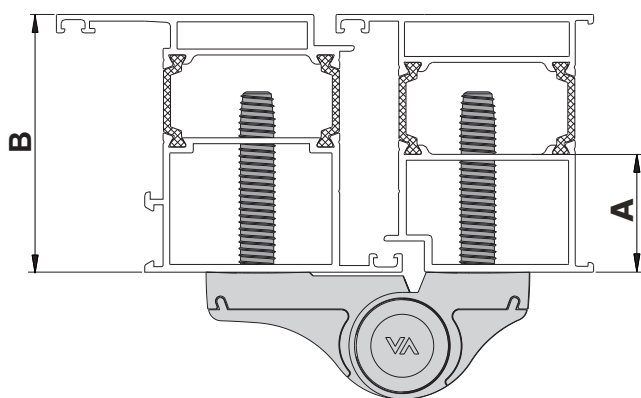


1145.721/.721X 1145.723/.723X	
A= 15 ÷ 34	B ≥ 45

1145.725/.725X 1145.727/.727X	
A= 15 ÷ 44	B ≥ 55

1145.721/.721X 1145.723/.723X	
A= 15 ÷ 34	B ≥ 45

1145.725/.725X 1145.727/.727X	
A= 15 ÷ 44	B ≥ 55

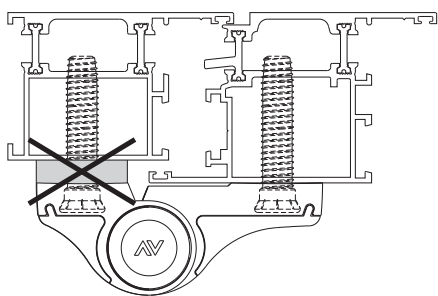


Apertura interna / Internal opening / ouverture intérieure  
 abertura interna / Einwärts öffnend

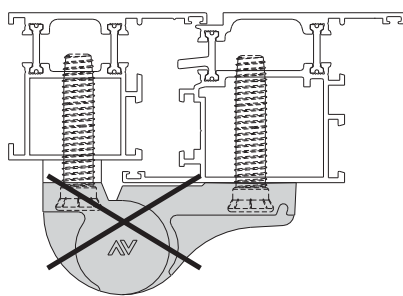
1145.721/.721X 1145.723/.723X	
A= 15 ÷ 34	B ≥ 45

1145.725/.725X 1145.727/.727X	
A= 15 ÷ 44	B ≥ 55

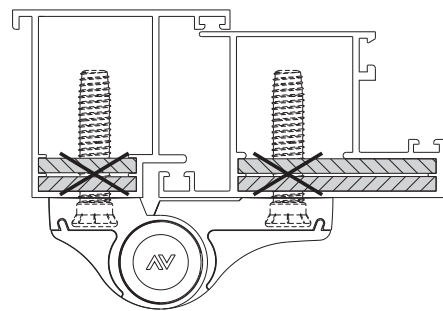
I tasselli non si possono utilizzare nei seguenti casi:  
 Fixing devices cannot be used in the following cases:  
 On ne peut pas utiliser les chevilles de fixation dans les cas suivantes:  
 Los tacos de fijación no se pueden utilizar en los casos siguientes:  
 Man kann die Auflaufteile in folgenden Fälle nicht benutzen:



Art. 1145.702/7 - 1145.702/8 - 1145.702/10  
 Art. 1145.703/7 - 1145.703/8 - 1145.703/10



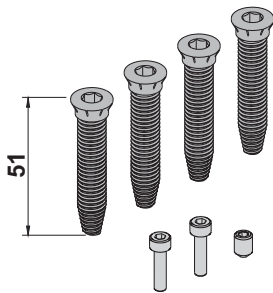
Art. 1145/53 - 1145/60MR - 1145/67MR  
 Art. 1145.3/53



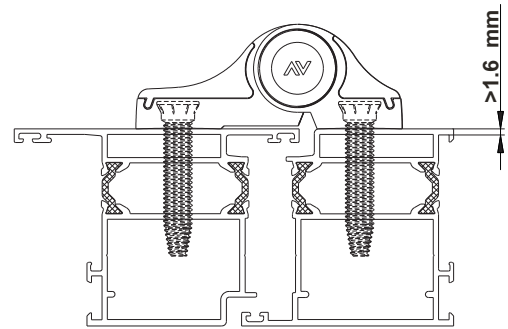
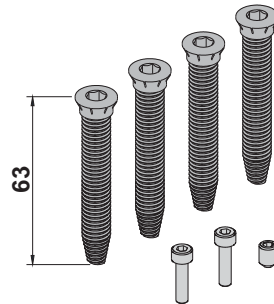
# SCHÉMAS TECHNIQUES KIT DE FIXATION FIXIA

Art. 1145.741/.741X/.743/.743X/.745/.745X/.747/.747X

1145.741-1145.741X



1145.745-1145.745X



Portata max. **160 Kg**:  
(testata secondo la norma EN 1935:2002).

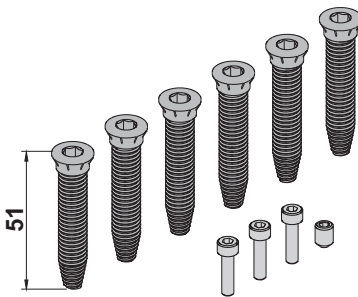
Max weight capacity **160 Kg**:  
(according to standard EN 1935:2002).

Portée max. **160 Kg**:  
(testée selon la norme EN 1935:2002).

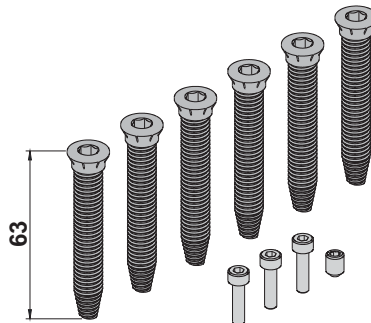
Soporte máx. **160 Kg**:  
(testada según la norma EN 1935:2002).

Max. Flügelgewicht **160 Kg**:  
(nach EN 1935:2002).

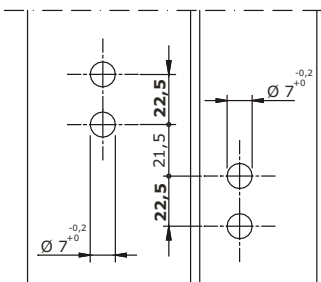
1145.743-1145.743X



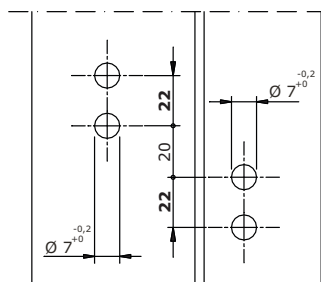
1145.747-1145.747X



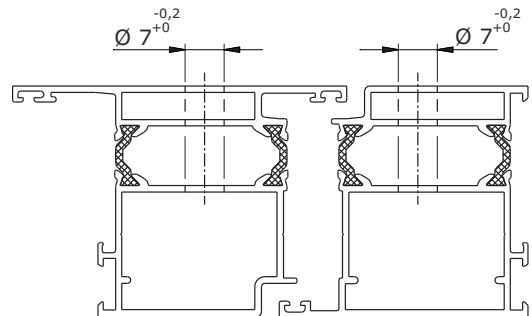
1145/..



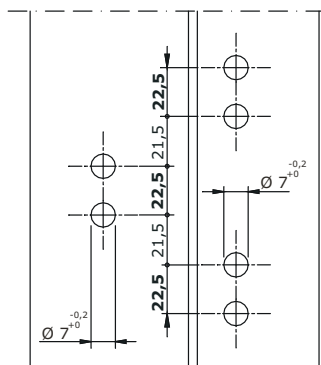
1146/..



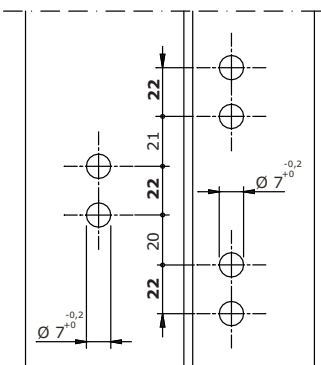
Apertura esterna / External opening / ouverture extérieure  
abertura externa / Auswärts öffnend



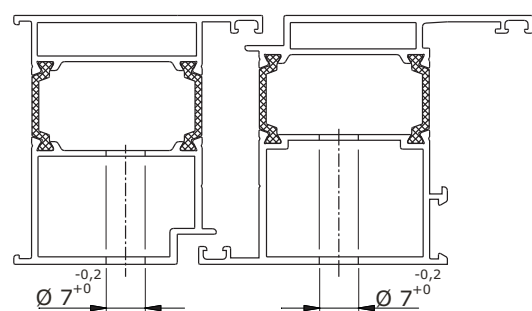
1145.3/..



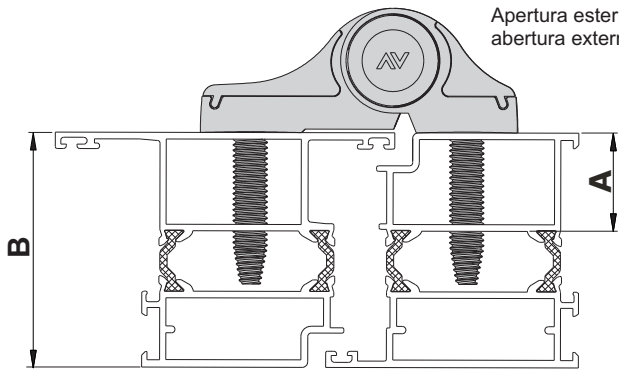
1146.3/..



Apertura interna / Internal opening / ouverture intérieure  
abertura interna / Einwärts öffnend

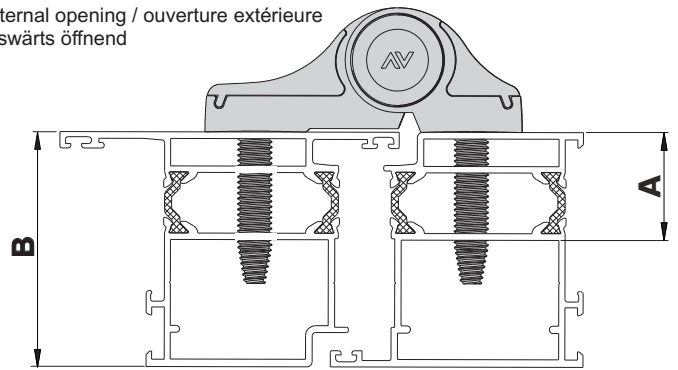


Apertura esterna / External opening / ouverture extérieure  
 abertura externa / Auswärts öffnend



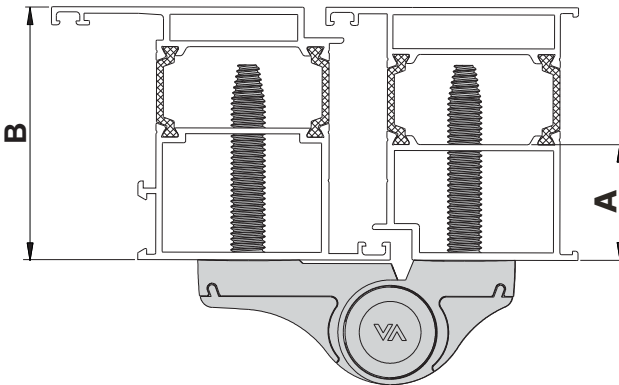
1145.741/.741X 1145.743/.743X	
A= 15 ÷ 34	B ≥ 45

1145.745/.745X 1145.747/.747X	
A= 15 ÷ 44	B ≥ 60



1145.741/.741X 1145.743/.743X	
A= 15 ÷ 34	B ≥ 45

1145.745/.745X 1145.747/.747X	
A= 15 ÷ 44	B ≥ 60

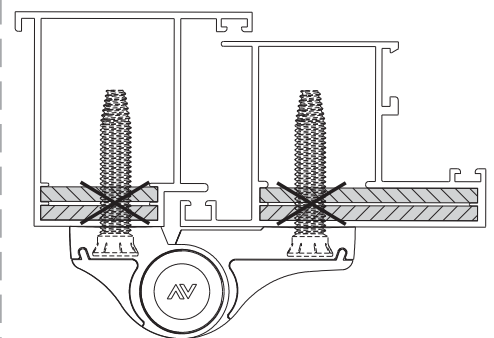
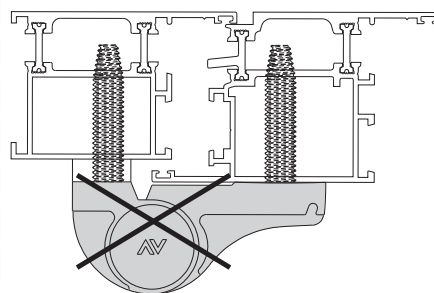
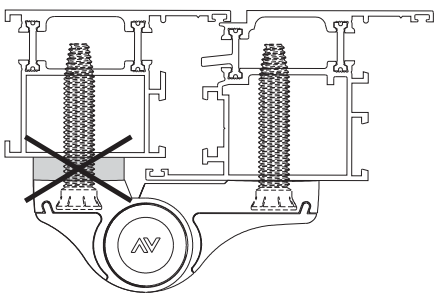


Apertura interna / Internal opening / ouverture intérieure  
 abertura interna / Einwärts öffnend

1145.741/.741X 1145.743/.743X	
A= 15 ÷ 34	B ≥ 45

1145.745/.745X 1145.747/.747X	
A= 15 ÷ 44	B ≥ 60

Le viti non si possono utilizzare nei seguenti casi:  
 Fixing devices cannot be used in the following cases:  
 On ne peut pas utiliser les kit de fixation dans les cas suivantes:  
 Los kit de fijación no se pueden utilizar en los casos siguientes:  
 Man kann die Schrauben in folgenden Fälle nicht benutzen:



Art. 1145.702/7 - 1145.702/8 - 1145.702/10  
 Art. 1145.703/7 - 1145.703/8 - 1145.703/10

Art. 1145/53 - 1145/60MR - 1145/67MR  
 Art. 1145.3/53

# SCHÉMAS TECHNIQUES CALES

**Art. 1145.752 - 1145.753**

Spessori per cerniere MECHANICA art. 1145/60/67/79/86/93/93SM - 1145.3/60/67/79/86/93/93SM - 1146/62.5/78/84/89/92/97/104 - 1146.3/62.5/78/84/89/92/97/104 - 1146.1/62.5/84 - 1146.13/62.5/84

Cales pour paumelles MECHANICA art. 1145/60/67/79/86/93/93SM - 1145.3/60/67/79/86/93/93SM - 1146/62.5/78/84/89/92/97/104 - 1146.3/62.5/78/84/89/92/97/104 - 1146.1/62.5/84 - 1146.13/62.5/84

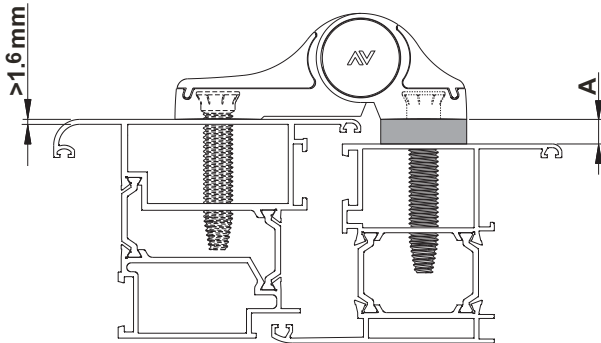
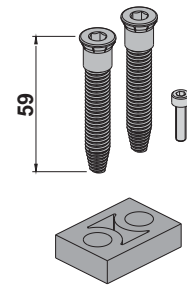
MECHANICA hinge spacers art. 1145/60/67/79/86/93/93SM - 1145.3/60/67/79/86/93/93SM - 1146/62.5/78/84/89/92/97/104 - 1146.3/62.5/78/84/89/92/97/104 - 1146.1/62.5/84 - 1146.13/62.5/84

Espesores para las bisagras MECHANICA art. 1145/60/67/79/86/93/93SM - 1145.3/60/67/79/86/93/93SM - 1146/62.5/78/84/89/92/97/104 - 1146.3/62.5/78/84/89/92/97/104 - 1146.1/62.5/84 - 1146.13/62.5/84

Distanzstücke für Bänder MECHANICA art. 1145/60/67/79/86/93/93SM - 1145.3/60/67/79/86/93/93SM - 1146/62.5/78/84/89/92/97/104 - 1146.3/62.5/78/84/89/92/97/104 - 1146.1/62.5/84 - 1146.13/62.5/84

Podkładka dystansowa do zawiasu Mechanica art. 1145/60/67/79/86/93/93SM - 1145.3/60/67/79/86/93/93SM - 1146/62.5/78/84/89/92/97/104 - 1146.3/62.5/78/84/89/92/97/104 - 1146.1/62.5/84 - 1146.13/62.5/84

Подкладки для петель Mechanica арт. 1145/60/67/79/86/93/93SM - 1145.3/60/67/79/86/93/93SM - 1146/62.5/78/84/89/92/97/104 - 1146.3/62.5/78/84/89/92/97/104 - 1146.1/62.5/84 - 1146.13/62.5/84



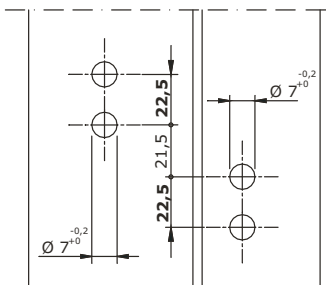
Viti zincate / Galvanized screws  
Vis zinguées/ Tornillos zincadas  
Verzinkte Schrauben / Оцинкованные болты / Śruby ocynkowane

A mm	Articles
7	1145.752/7
8.5	1145.752/8
10	1145.752/10

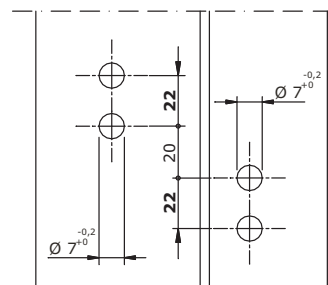
Viti inox / Stainless steel screws  
Vis en inox / Tornillos de inox  
Rostfreie Schrauben / Нержав. Болты / Śruby ze stali nierdzewnej

A mm	Articles
7	1145.753/7
8.5	1145.753/8
10	1145.753/10

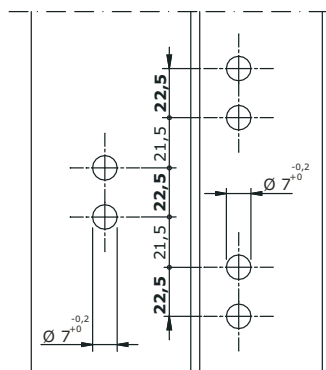
**1145/..**



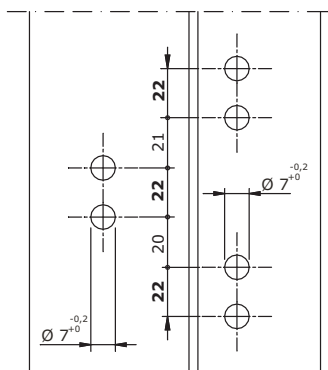
**1146/..**



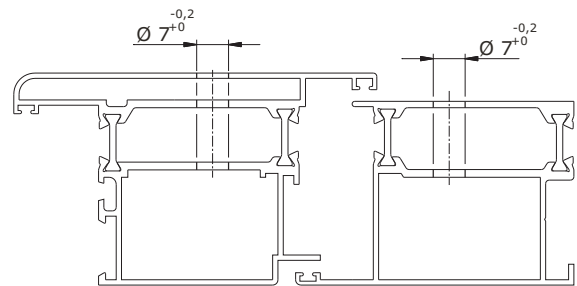
**1145.3/..**



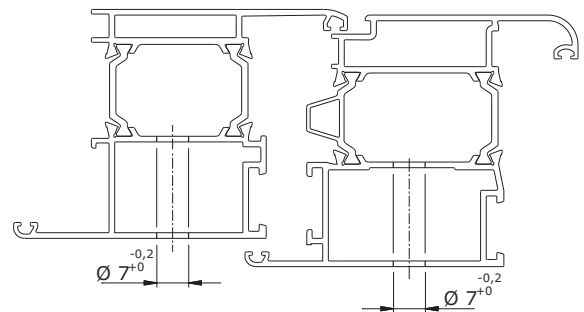
**1146.3/..**



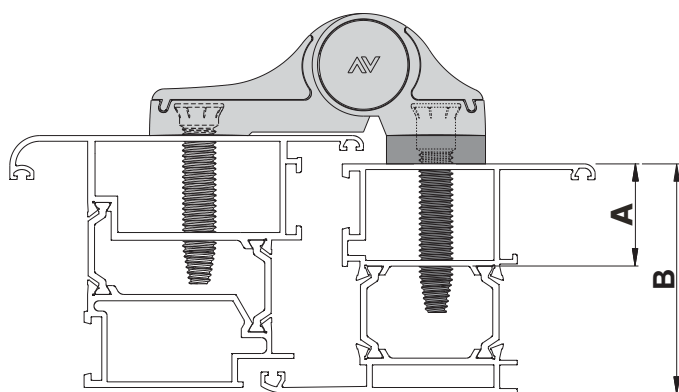
Apertura esterna / External opening / Ouverture extérieure  
Abertura externa / Auswärts öffnend / Drzwi otwierane na zewnątrz  
Наружное открывание



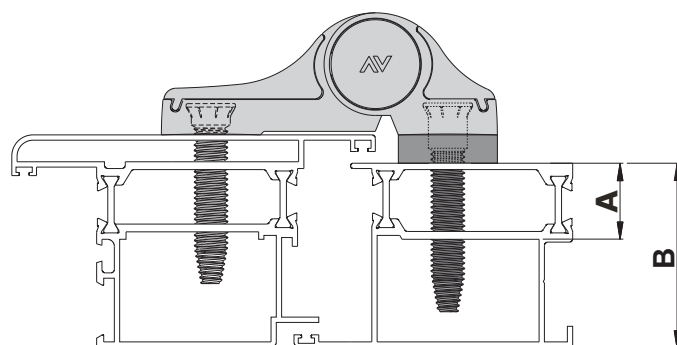
Apertura interna / Internal opening / Ouverture intérieure  
Abertura interna / Einwärts öffnend / Drzwi otwierane do wewnątrz  
Внутреннее открывание



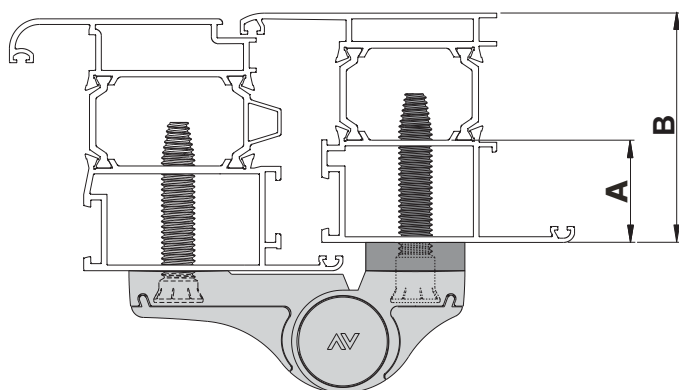
Apertura esterna / External opening / ouverture extérieure  
 abertura externa / Auswärts öffnend / Drzwi otwierane na zewnątrz  
 Наружное открывание



<b>1145.752/.753</b>	
<b>A= 15 + 34</b>	<b>B ≥ 45</b>



<b>1145.752/.753</b>	
<b>A= 15 + 34</b>	<b>B ≥ 45</b>



Apertura interna / Internal opening / ouverture intérieure  
 abertura interna / Einwärts öffnend / Drzwi otwierane do wewnątrz  
 Внутреннее открывание

<b>1145.752/.753</b>	
<b>A= 15 + 34</b>	<b>B ≥ 45</b>

Da abbinare ai kit di fissaggio ala anta (art. 1145.755/.755X - 1145.757/.757X).

Utiliser avec les kit de fixation de la lame du vantail (art. 1145.755/.755X - 1145.757/.757X).

To use with fixing kit of leaf wing (art. 1145.755/.755X - 1145.757/.757X).

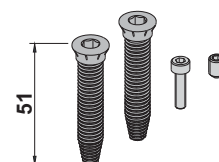
Utilizar junto a los kit de fijación del ala de la hoja (1145.755/.755X - 1145.757/.757X).

Zusammen mit Fixierungsbausatz für Flügel-Bandteil (1145.755/.755X - 1145.757/.757X).

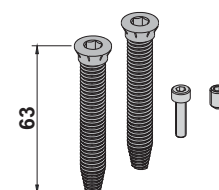
Do stosowania z zestawem montażowym (1145.755/.755X - 1145.757/.757X).

Для использования с комплектом крепления секции створки (арт. 1145.755X - 1145.757X).

**1145.755/.755X**



**1145.757/.757X**



# SCHÉMAS TECHNIQUES KIT DE FIXATION FIXIA

**Art. 1145.755/.755X/.757/.757X**

Kit di fissaggio ala anta per applicazione con i gradini (art. 1145.752 - 1145.753).

Application du kit de fixation de la lame sur le vantail avec les épaulements (art. 1145.752 - 1145.753).

Leaf wing fixing kit application with steps (art. 1145.752 - 1145.753)

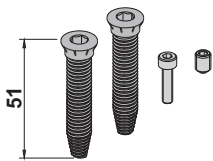
Aplicación del kit de fijación del ala sobre la hoja con los resaltes (art. 1145.752 - 1145.753).

Befestigungskit für Flügel mit Überschlag (Artikel 1145.752 - 1145.753).

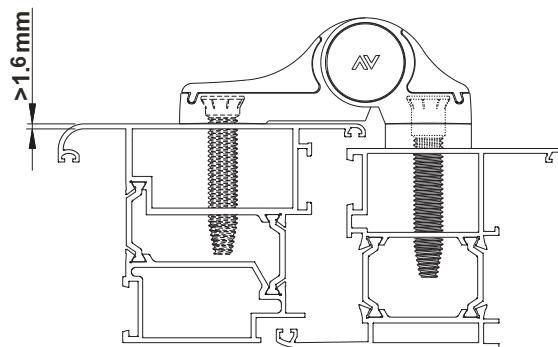
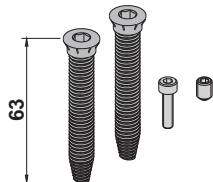
Zestaw montażowy do podkładki dystansowej zawiasy drzwiowej (art. 1145.752 - 1145.753).

Комплект крепления секции створки для применения с подкладными (арт. 1145.752 - 1145.753).

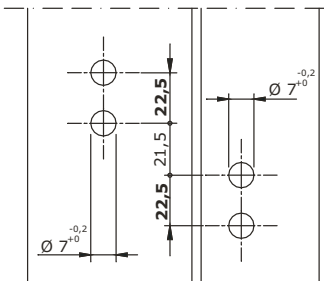
**1145.755/.755X**



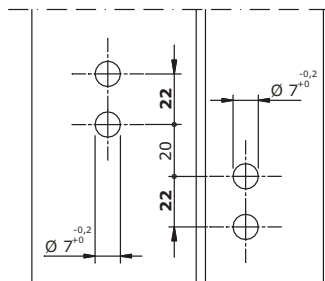
**1145.757/.757X**



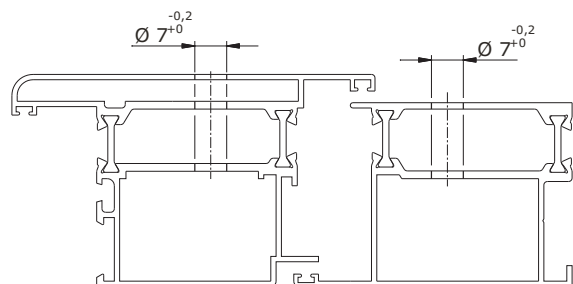
**1145/..**



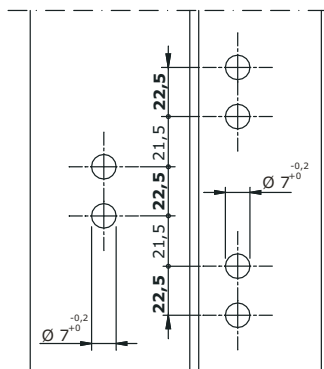
**1146/..**



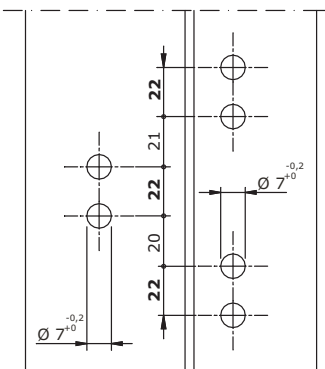
Apertura esterna / External opening / Ouverture extérieure  
Abertura externa / Auswärts öffnend / Drzwi otwierane na zewnątrz  
Наружное открывание



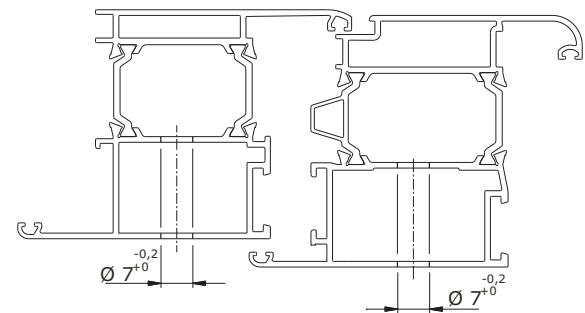
**1145.3/..**



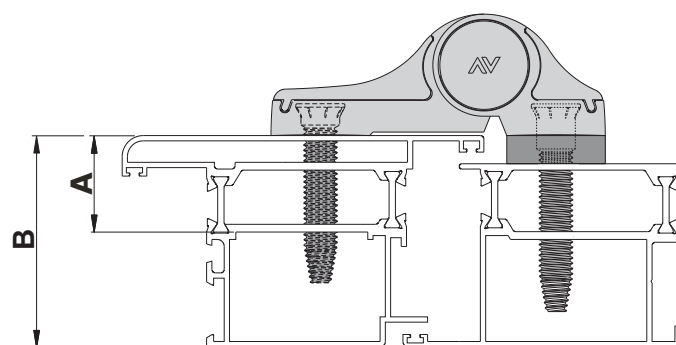
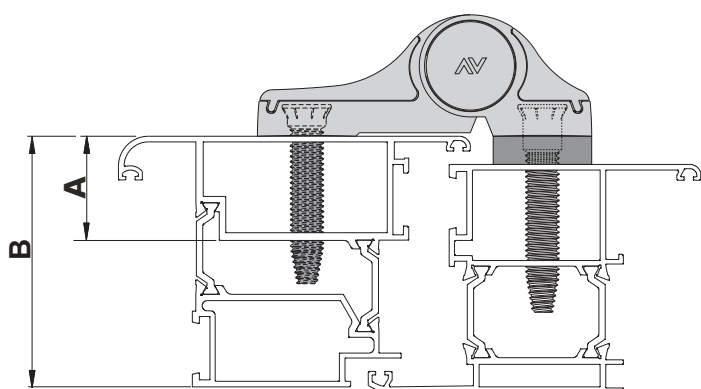
**1146.3/..**



Apertura interna / Internal opening / Ouverture intérieure  
Abertura interna / Einwärts öffnend / Drzwi otwierane do wewnątrz  
Внутреннее открывание



Apertura esterna / External opening / Ouverture extérieure  
 Abertura externa / Auswärts öffnend / Drzwi otwierane na zewnątrz  
 Наружное открывание

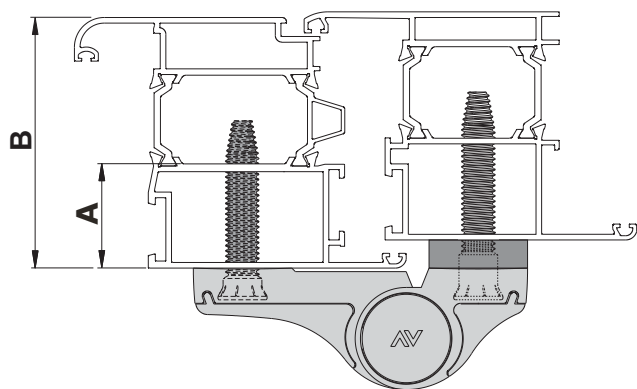


<b>1145.755/.755X</b>	
<b>A= 15 ÷ 34</b>	<b>B ≥ 45</b>

<b>1145.757/.757X</b>	
<b>A= 15 ÷ 44</b>	<b>B ≥ 55</b>

<b>1145.755/.755X</b>	
<b>A= 15 ÷ 34</b>	<b>B ≥ 45</b>

<b>1145.757/.757X</b>	
<b>A= 15 ÷ 44</b>	<b>B ≥ 55</b>



Apertura interna / Internal opening / Ouverture intérieure  
 Abertura interna / Einwärts öffnend / Drzwi otwierane do wewnątrz  
 Внутреннее открывание

<b>1145.755/.755X</b>	
<b>A= 15 ÷ 34</b>	<b>B ≥ 45</b>

<b>1145.757/.757X</b>	
<b>A= 15 ÷ 44</b>	<b>B ≥ 55</b>



# SCHÉMAS TECHNIQUES CALES

## Art. 1145.762/7 - 1145.762/8 - 1145.762/10

Spessori per cerniere MECHANICA art. 1145/60/67/79/86/93/93SM - 1145.3/60/67/79/86/93/93SM - 1146/62.5/78/84/89/92/97/104 - 1146.3/62.5/78/84/89/92/97/104 - 1146.1/62.5/84 - 1146.13/62.5/84

Cales pour paumelles MECHANICA art. 1145/60/67/79/86/93/93SM - 1145.3/60/67/79/86/93/93SM - 1146/62.5/78/84/89/92/97/104 - 1146.3/62.5/78/84/89/92/97/104 - 1146.1/62.5/84 - 1146.13/62.5/84

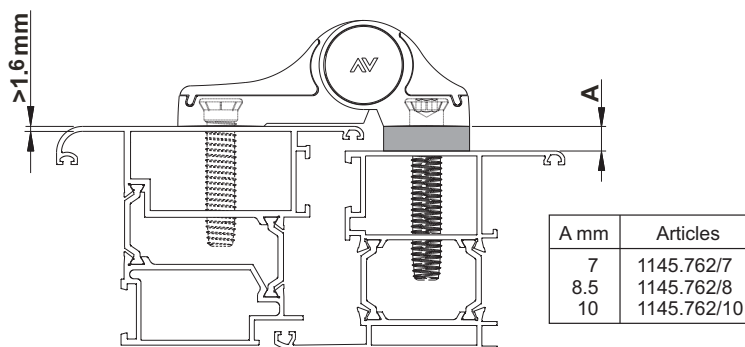
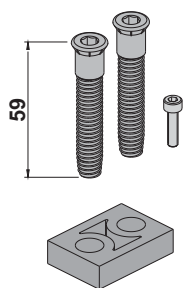
MECHANICA hinge spacers art. 1145/60/67/79/86/93/93SM - 1145.3/60/67/79/86/93/93SM - 1146/62.5/78/84/89/92/97/104 - 1146.3/62.5/78/84/89/92/97/104 - 1146.1/62.5/84 - 1146.13/62.5/84

Espesores para las bisagras MECHANICA art. 1145/60/67/79/86/93/93SM - 1145.3/60/67/79/86/93/93SM - 1146/62.5/78/84/89/92/97/104 - 1146.3/62.5/78/84/89/92/97/104 - 1146.1/62.5/84 - 1146.13/62.5/84

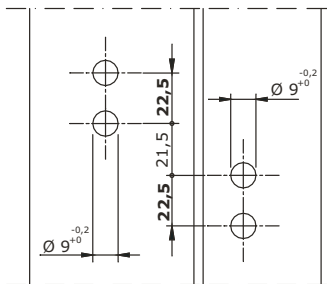
Distanzstücke für Bänder MECHANICA art. 1145/60/67/79/86/93/93SM - 1145.3/60/67/79/86/93/93SM - 1146/62.5/78/84/89/92/97/104 - 1146.3/62.5/78/84/89/92/97/104 - 1146.1/62.5/84 - 1146.13/62.5/84

Podkładka dystansowa do zawiasu Mechanica art. 1145/60/67/79/86/93/93SM - 1145.3/60/67/79/86/93/93SM - 1146/62.5/78/84/89/92/97/104 - 1146.3/62.5/78/84/89/92/97/104 - 1146.1/62.5/84 - 1146.13/62.5/84

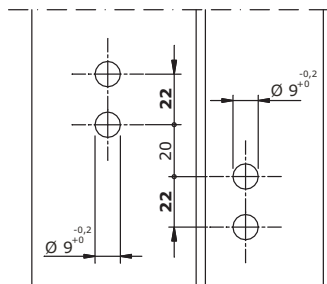
Подкладки для петель Mechanica art. 1145/60/67/79/86/93/93SM - 1145.3/60/67/79/86/93/93SM - 1146/62.5/78/84/89/92/97/104 - 1146.3/62.5/78/84/89/92/97/104 - 1146.1/62.5/84 - 1146.13/62.5/84



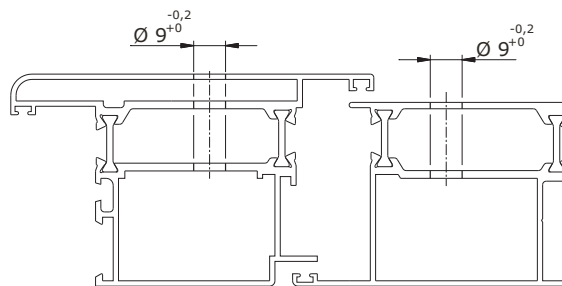
1145/..



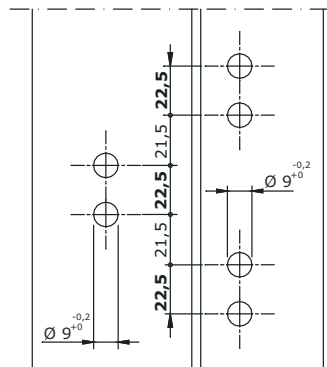
1146/..



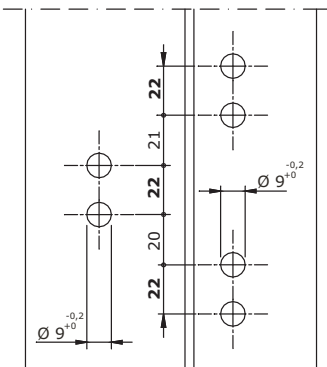
Apertura esterna / External opening / Ouverture extérieure  
Abertura externa / Auswärts öffnend / Drzwi otwierane na zewnątrz  
Наружное открывание



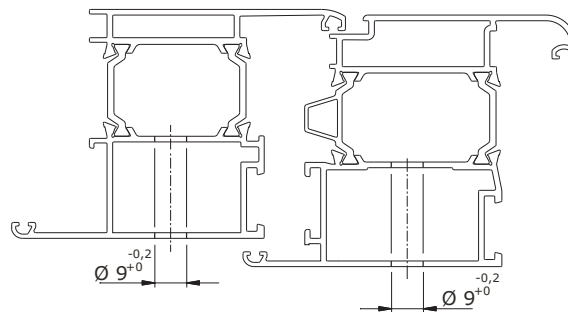
1145.3/..



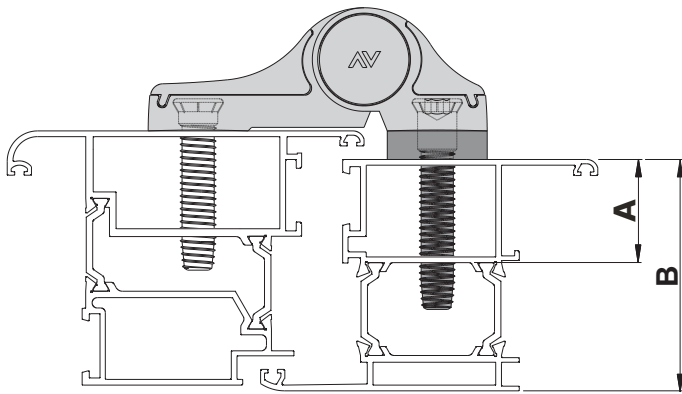
1146.3/..



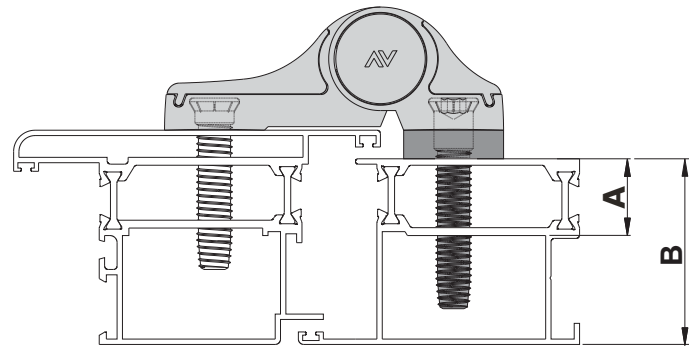
Apertura interna / Internal opening / Ouverture intérieure  
Abertura interna / Einwärts öffnend / Drzwi otwierane do wewnątrz  
Внутреннее открывание



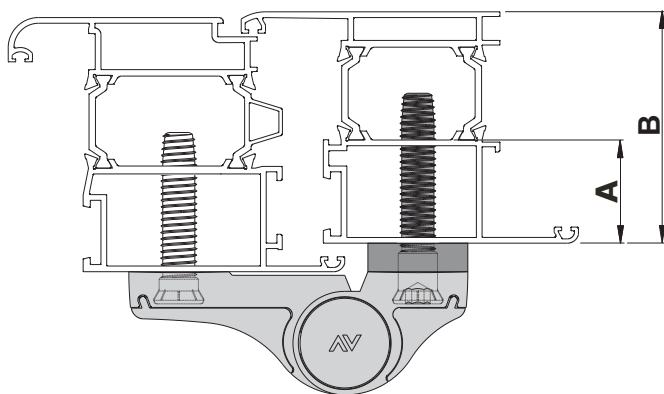
Apertura esterna / External opening / ouverture extérieure  
 abertura externa / Auswärts öffnend / Drzwi otwierane na zewnątrz  
 Наружное открывание



<b>1145.762</b>	
<b>A= 15 + 34</b>	<b>B ≥ 45</b>



<b>1145.762</b>	
<b>A= 15 + 34</b>	<b>B ≥ 45</b>

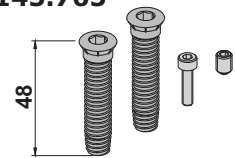


Apertura interna / Internal opening / ouverture intérieure  
 abertura interna / Einwärts öffnend / Drzwi otwierane do wewnątrz  
 Внутреннее открывание

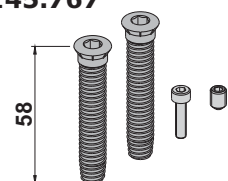
<b>1145.762</b>	
<b>A= 15 + 34</b>	<b>B ≥ 45</b>

Da abbinare ai kit di fissaggio ala anta (art. 1145.765 - 1145.767).  
 Utiliser avec les kit de fixation de la lame du vantail (art. 1145.765 - 1145.767).  
 To use with fixing kit of leaf wing (art. 1145.765 - 1145.767).  
 Utilizar junto a los kit de fijación del ala de la hoja (art. 1145.765 - 1145.767).  
 Zusammen mit Fixierungsbausatz für Flügel-Bandteil (Art. 1145.765 - 1145.767).  
 Do stosowania z zestawem montażowym (art. 1145.765 - 1145.767).  
 Для использования с комплектом крепления секции створки (арт. 1145.765 – 1145.767).

**1145.765**



**1145.767**



# SCHÉMAS TECHNIQUES KIT DE FIXATION

**Art. 1145.765/767**

Kit di fissaggio ala anta per applicazione con i gradini (art. 1145.762/7 - 1145.762/8 - 1145.762/10).

Application du kit de fixation de la lame sur le vantail avec les épaulements (art. 1145.762/7 - 1145.762/8 - 1145.762/10).

Leaf wing fixing kit application with steps (art. 1145.762/7 - 1145.762/8 - 1145.762/10)

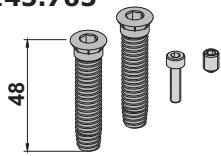
Aplicación del kit de fijación del ala sobre la hoja con los resaltes (art. 1145.762/7 - 1145.762/8 - 1145.762/10).

Befestigungskit für Flügel mit Überschlag (Artikel 1145.762/7 – 1145.762/8 – 1145.762/10).

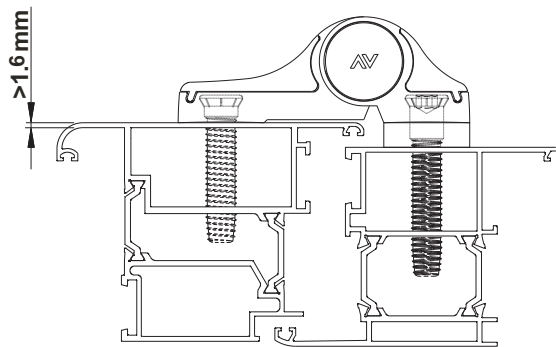
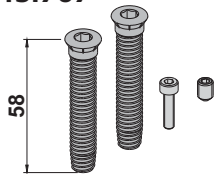
Zestaw montażowy do podkładki dystansowej zawiasy drzwiowej (art. 1145/762/7 - 1145.762/8 - 1145.762/10).

Комплект крепления секции створки для применения с подкладными (арт. 1145.762/7 - 1145.762/8 - 1145.762/10).

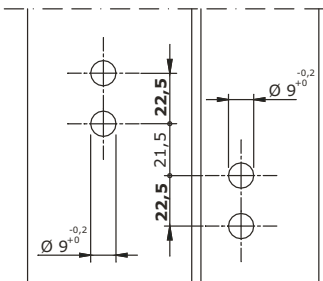
**1145.765**



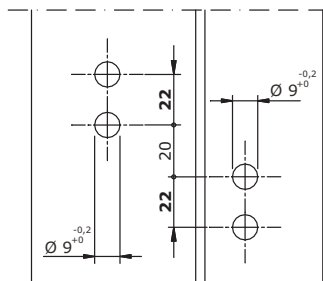
**1145.767**



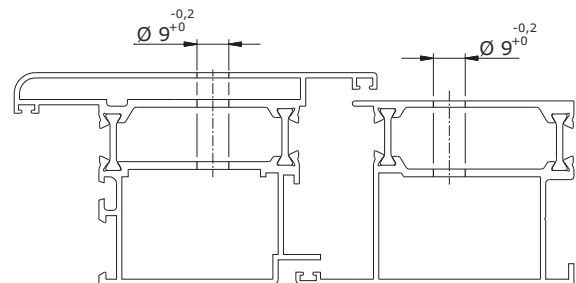
**1145/..**



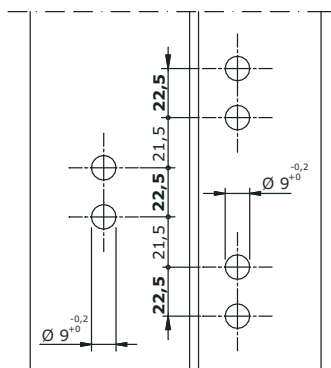
**1146/..**



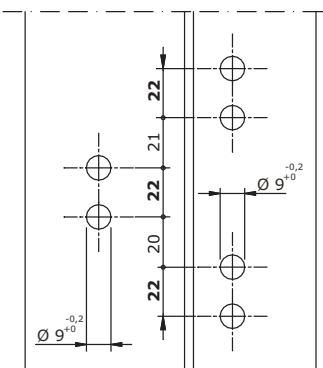
Apertura esterna / External opening / Ouverture extérieure  
Abertura externa / Auswärts öffnend / Drzwi otwierane na zewnątrz  
Наружное открывание



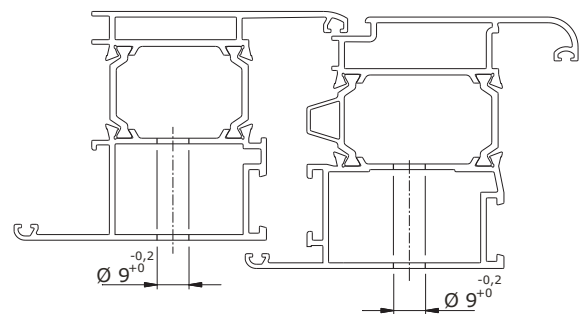
**1145.3/..**



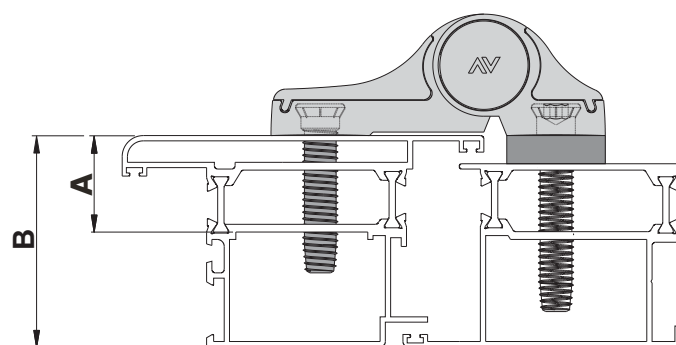
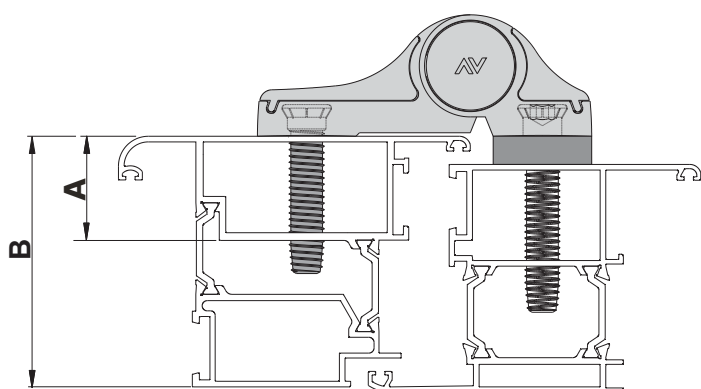
**1146.3/..**



Apertura interna / Internal opening / Ouverture intérieure  
Abertura interna / Einwärts öffnend / Drzwi otwierane do wewnątrz  
Внутреннее открывание



Apertura esterna / External opening / Ouverture extérieure  
 Abertura externa / Auswärts öffnend / Drzwi otwierane na zewnątrz  
 Наружное открывание

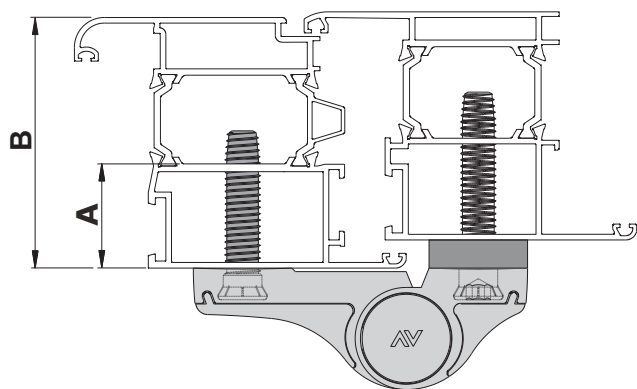


1145.765	
A= 15 ÷ 34	B ≥ 45

1145.767	
A= 15 ÷ 44	B ≥ 55

1145.765	
A= 15 ÷ 34	B ≥ 45

1145.767	
A= 15 ÷ 44	B ≥ 55



Apertura interna / Internal opening / Ouverture intérieure  
 Abertura interna / Einwärts öffnend / Drzwi otwierane do wewnątrz  
 Внутреннее открывание

1145.765	
A= 15 ÷ 34	B ≥ 45

1145.767	
A= 15 ÷ 44	B ≥ 55