

Poignées tubulaires

441



- EXCALIBUR
- ARNO
- PIAVE

Page 442

Page 448

Page 448



1801.1

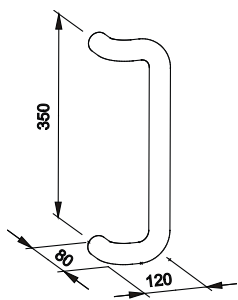
ref.	description
1801.1	Poignée tubulaire en nylon 6 avec vis pointeau en inox prémontées. Diamètre 35 mm.

finitions	pz.
.74	2

Poignées tubulaires

442

Excalibur



1801.1



1802.4



1802.3



1802.2

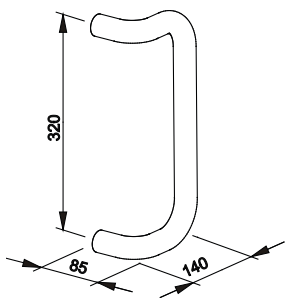


1802.1

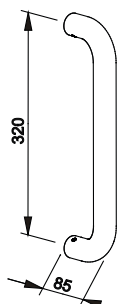
ref.	description	finitions	pz.
1802.1	Poignée tubulaire en acier AISI 304 avec douilles en laiton et vis pointeau en inox prémontées. Diamètre 32 mm.	P, PVD H, S	2
1802.2	Poignée tubulaire en acier AISI 304 avec douilles en laiton et vis pointeau en inox prémontées. Diamètre 32 mm.	P, PVD H, S	2
1802.3	Poignée tubulaire en acier AISI 304 avec douilles en laiton et vis pointeau en inox prémontées. Diamètre 32 mm.	P, PVD H, S	2
1802.4	Poignée tubulaire en acier AISI 304 avec douilles en laiton et vis pointeau en inox prémontées. Diamètre 32 mm.	P, PVD H, S	2

Poignées tubulaires

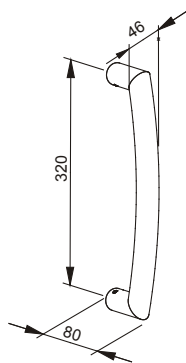
Excalibur 443



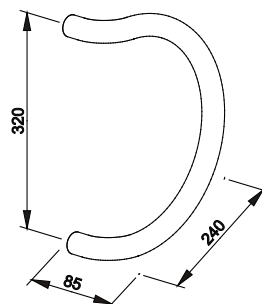
1802.1



1802.2



1802.3



1802.4



1802.5



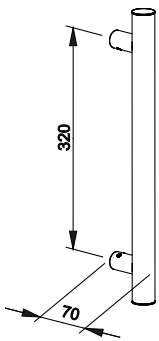
1802.6

ref.	description	finitions	pz.
1802.5	Poignée tubulaire en acier AISI 304 avec douilles en laiton et vis pointeau en inox prémontées. Diamètre 32 mm.	P, PVD H, S	2
1802.6	Poignée tubulaire en acier AISI 304 avec douilles en laiton et vis pointeau en inox prémontées. Diamètre 35 mm.	S	2

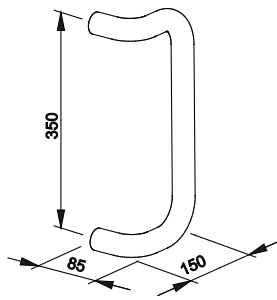
Poignées tubulaires

444

Excalibur



1802.5



1802.6



1802.11R



1802.11L



1802.10R

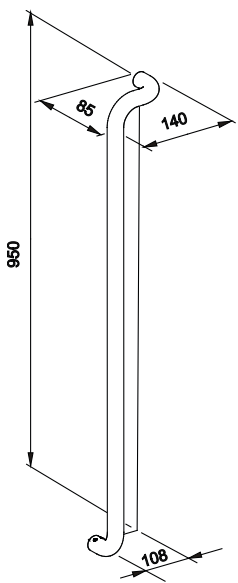


1802.10L

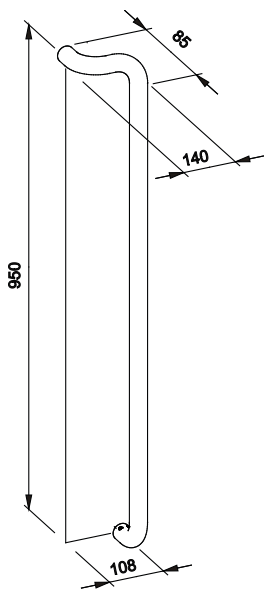
ref.	description	finitions	pz.
1802.10L	Poignée tubulaire en acier AISI 304 avec douilles en laiton et vis pointeau en inox prémontées. Diamètre 32 mm.	P, PVD H, S	1
1802.10R	Poignée tubulaire en acier AISI 304 avec douilles en laiton et vis pointeau en inox prémontées. Diamètre 32 mm.	P, PVD H, S	1
1802.11L	Poignée tubulaire en acier AISI 304 avec douilles en laiton et vis pointeau en inox prémontées. Diamètre 32 mm.	P, PVD H, S	1
1802.11R	Poignée tubulaire en acier AISI 304 avec douilles en laiton et vis pointeau en inox prémontées. Diamètre 32 mm.	P, PVD H, S	1

Poignées tubulaires

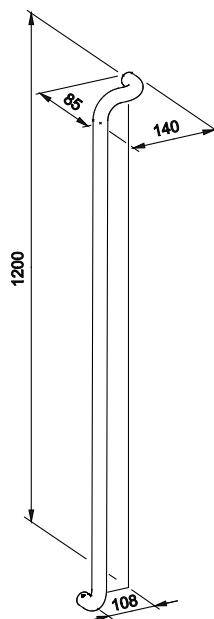
Excalibur 445



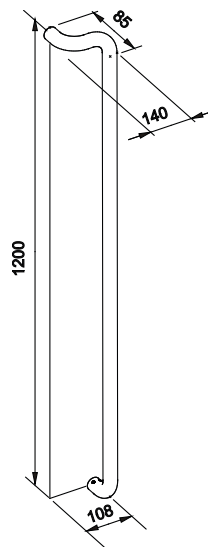
1802.10L



1802.10R



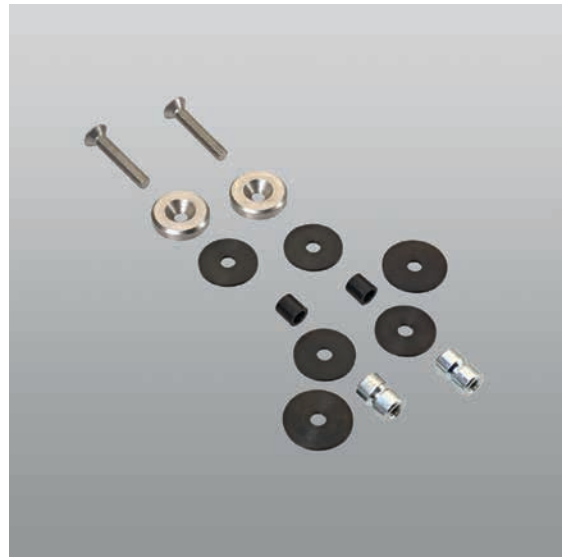
1802.11L



1802.11R



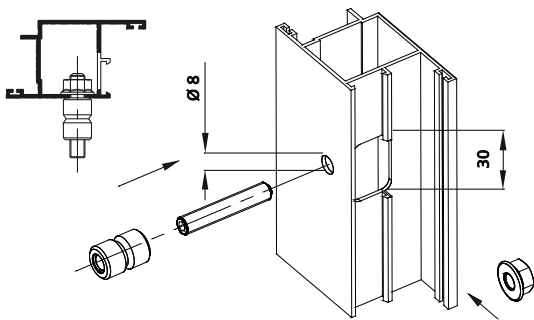
1810.1-1810.2



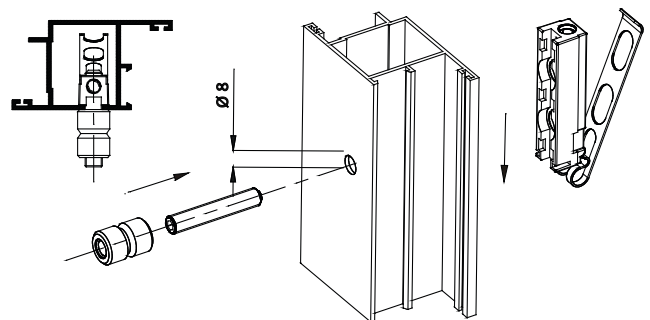
1810.3

ref.	description	finitions	pz.
1810.1	Fixation simple. Composée de: 2 axes zingués M8x45, 2 douilles M8, 2 écroux à tête majorée.		1
1810.2	Fixation simple avec contreplaque. Composée de: 2 vis axes zinguée M8x45, 2 douilles M8, 2 contreplaques avec lame ressort.		1
1810.3	Fixation simple pour vitrage. Composée de: 2 vis M8x45 en acier inox 304, 2 douilles M8, 2 rondelles en acier inox 304, 4 rondelles en caoutchouc Ø 32 mm, 2 rondelles en caoutchouc Ø 35 mm, 2 douilles en caoutchouc Ø 12 mm.		1

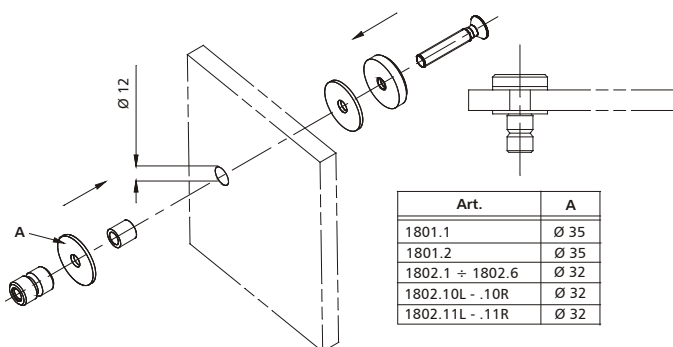
Poignées tubulaires



1810.1



1810.2



1810.3

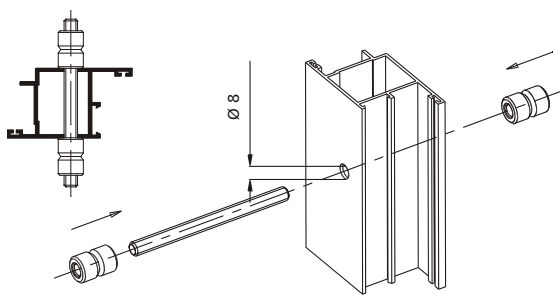
Art.	A
1801.1	Ø 35
1801.2	Ø 35
1802.1 ÷ 1802.6	Ø 32
1802.10L - .10R	Ø 32
1802.11L - .11R	Ø 32



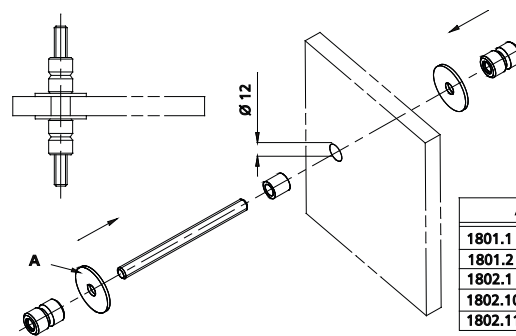
1811.1-1811.2

ref.	description	finitions	pz.
1811.1	Fixation double. Composée de: 2 axes filetés M8x100, 4 douilles M8. Pour profils portes avec section de 30 à 60 mm.		1
1811.2	Fixation double pour vitrage. Composée de: 2 axes filetés M8x100, 4 douilles M8, 4 rondelles en caoutchouc Ø 32 mm, 4 rondelles en caoutchouc Ø 35 mm, 2 douilles en caoutchouc Ø 12 mm.		1

Poignées tubulaires



1811.1



1811.2

Art.	A
1801.1	Ø 35
1801.2	Ø 35
1802.1 + 1802.6	Ø 32
1802.10L - .10R	Ø 32
1802.11L - .11R	Ø 32



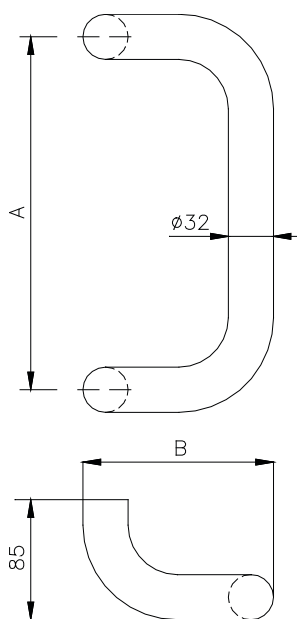
Q7.2/25
Q7.2/35

Q7.1/25-Q7.1/35

ref.	description	finitions	pz.
Q7.1/25	Poignée tubulaire en aluminium thermo-laqué.	1013, 3003, 6005, 8017, 9005, 9010, C, SILV	4
Q7.1/35	Poignée tubulaire en aluminium thermo-laqué.	1013, 1015, 3003, 6005, 8017, 8019, 9005, 9010, B.SA, C, SILV	4
Q7.2/25	Poignée tubulaire en aluminium thermo-laqué.	1013, 3003, 6005, 8017, 9005, 9010, C	4
Q7.2/35	Poignée tubulaire en aluminium thermo-laqué.	1013, 3003, 6005, 8017, 9005, 9010, C	4

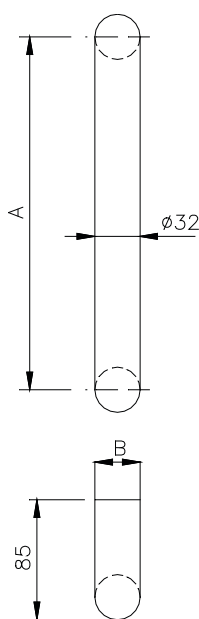
Poignées tubulaires

448 Arno - Piave



Art.	A	B
Q7.1/25	250	135
Q7.1/35	350	135

Q7.1/25-Q7.1/35



Art.	A	B
Q7.2/25	250	32
Q7.2/35	350	32

Q7.2/25-Q7.2/35



Q7.Y



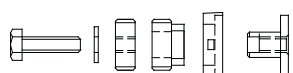
Q7.B



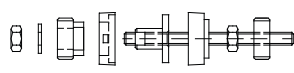
Q7.A

ref.	description	finitions	pz.
Q7.A	Fixation simple en acier zingué, zamak et nylon, 6 vis à tête fraisée plate Ø 3,9x16 et 2 vis à tête hexagonale M8x30 en acier zingué.		8
Q7.B	Fixation double en acier zingué, zamak et nylon. Pour profils portes avec section de 30 à 60 mm.		4
Q7.Y	Clé pour montage art. Q7.1/.2, en acier zingué.		20

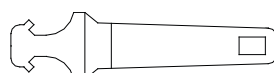
Poignées tubulaires



Q7.A



Q7.B



Q7.Y