

## Serrures pour portes

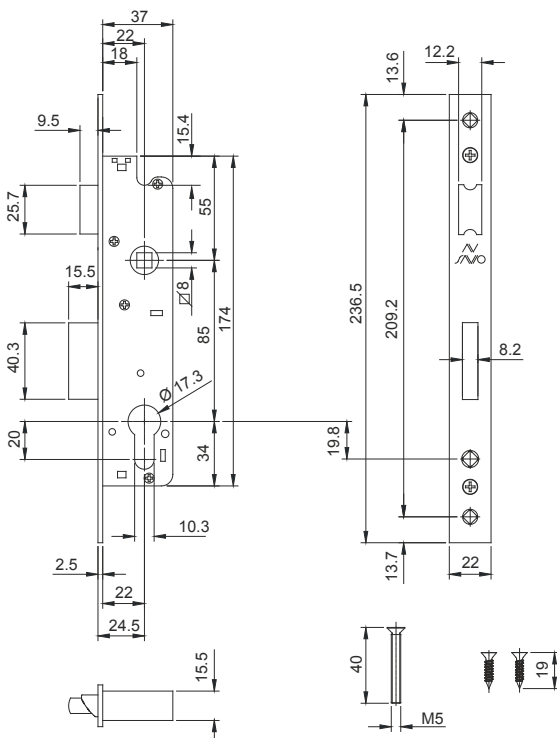


## 1852.19/25G-1852.19/30G

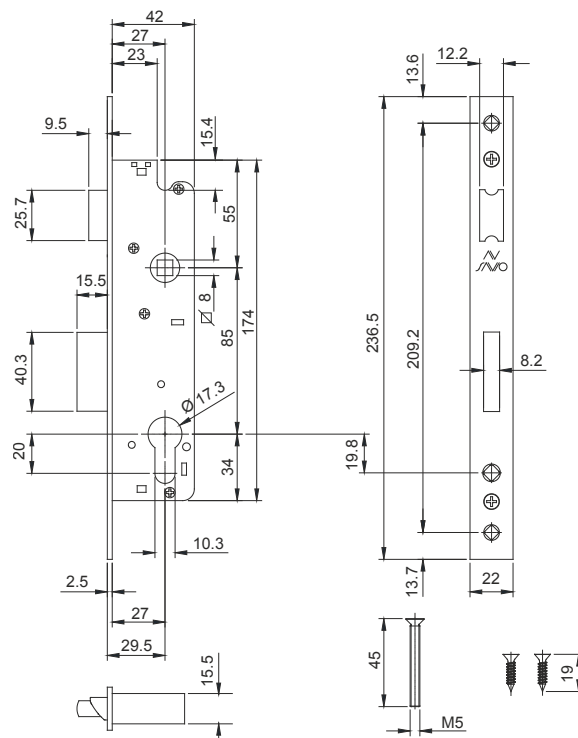
ref.	description	finitions	pz.
1852.19/25G	Serrure avec tèteière en acier inox, entrée de 25 mm et entraxe de 85 mm, avec pêne dormant réversible, pêne demi tour renforcé, 1 vis en acier inox M5x40 et 2 vis autotaraudeuses à tête fraisée plate Ø 4,2x19 mm en acier inox. Pour cylindre européen.		1
1852.19/30G	Serrure avec tèteière en acier inox, entrée de 30 mm et entraxe de 85 mm, avec pêne dormant réversible, pêne demi tour renforcé, 1 vis en acier inox M5x45 et 2 vis autotaraudeuses à tête fraisée plate Ø 4,2x19 mm en acier inox. Pour cylindre européen.		1

## Serrures pour portes

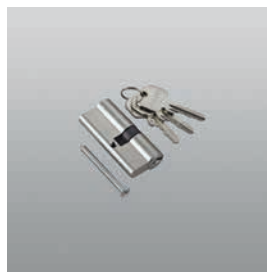
432



1852.19/25G



1852.19/30G



1852.801/70  
1852.801/75  
1852.801/80  
1852.801/85

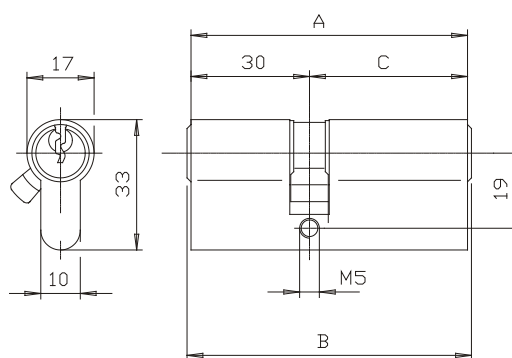
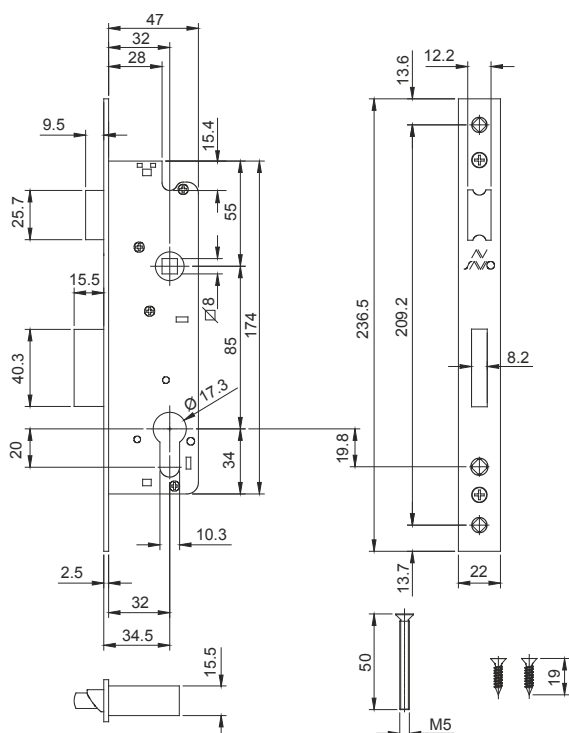


1852.19/35G

ref.	description	finitions	pz.
1852.19/35G	Serrure avec tête en acier inox, entrée de 35 mm et entraxe de 85 mm, avec pêne dormant réversible, pêne demi tour renforcé, 1 vis en acier inox (30x40 mm). Pour cylindre européen.		20
1852.801/70	Cylindre européen en laiton nickelé, avec clefs variées, longueur 70 mm (30x40 mm).		10
1852.801/75	Cylindre européen en laiton nickelé, avec clefs variées, longueur 75 mm (30x45 mm).		10
1852.801/80	Cylindre européen en laiton nickelé, avec clefs variées, longueur 80 mm (30x50 mm).		10
1852.801/85	Cylindre européen en laiton nickelé, avec clefs variées, longueur 85 mm (30x55 mm).		10

## Serrures pour portes

433

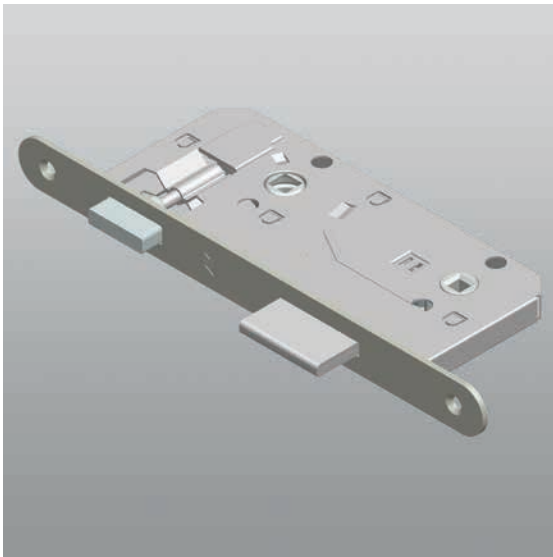


Art./Code	A	B	C
1852.801/70	70	70,6	40
1852.801/75	75	75,6	45
1852.801/80	80	80,6	50
1852.801/85	85	85,6	55

1852.801/70, /75, /80, /85

1852.19/35G





**4230.5/24BQ**

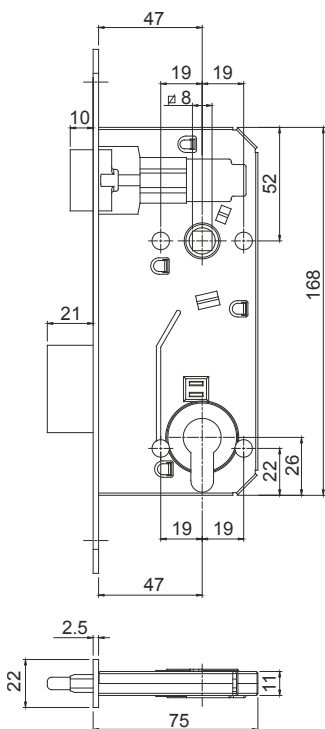


**4230.5/24BR**

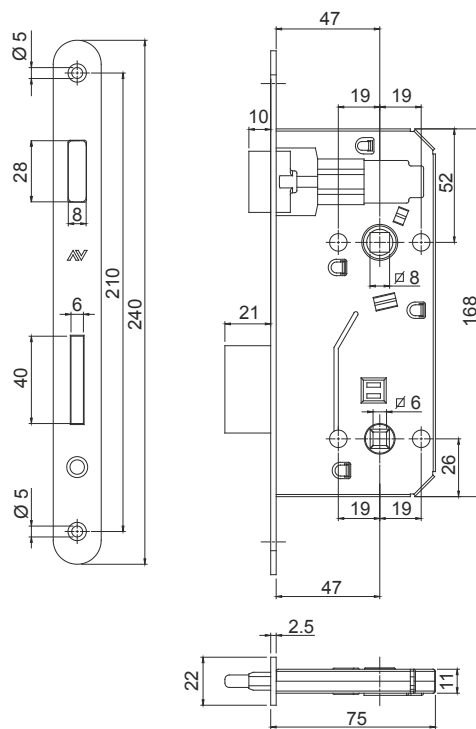
ref.	description	finitions	pz.
4230.5/24BR	Serrure avec pêne magnétique et tour métallique, prédisposée pour cylindre européen, boîtier et tête en acier zingué. Entrée de 50 mm et entraxe de 90 mm. Têtière 22 mm x 240 mm.	CO, CS, OL	50
4230.5/24BQ	Serrure avec pêne magnétique et tour métallique, prédisposée pour bouton carré de 6/7 mm, boîtier et tête en acier zingué. Entrée de 50 mm et entraxe de 90 mm. Têtière 22 mm x 240 mm.	CO, CS, OL	50

## Serrures pour portes

# Autó 435



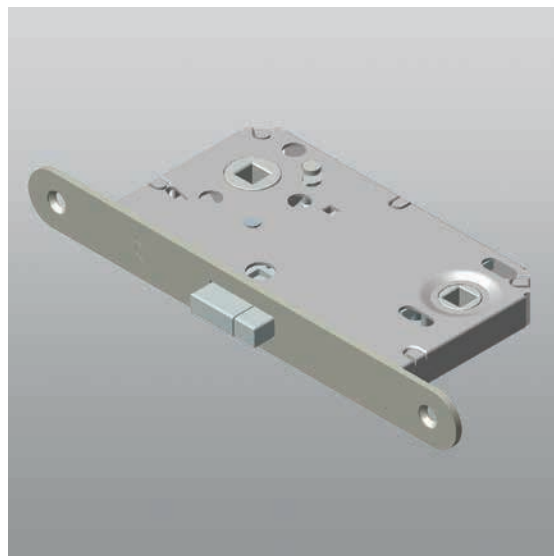
4230.5/24BR



4230.5/24BQ



**4231.5/20BR**

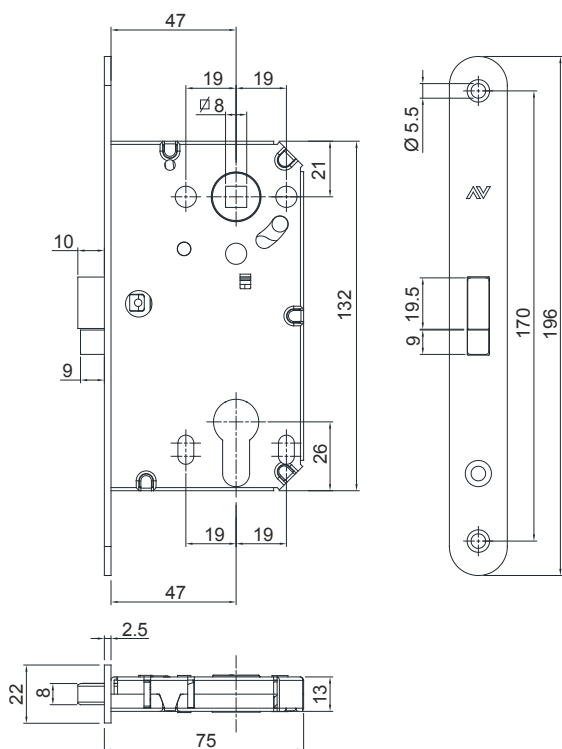


**4231.5/20BQ**

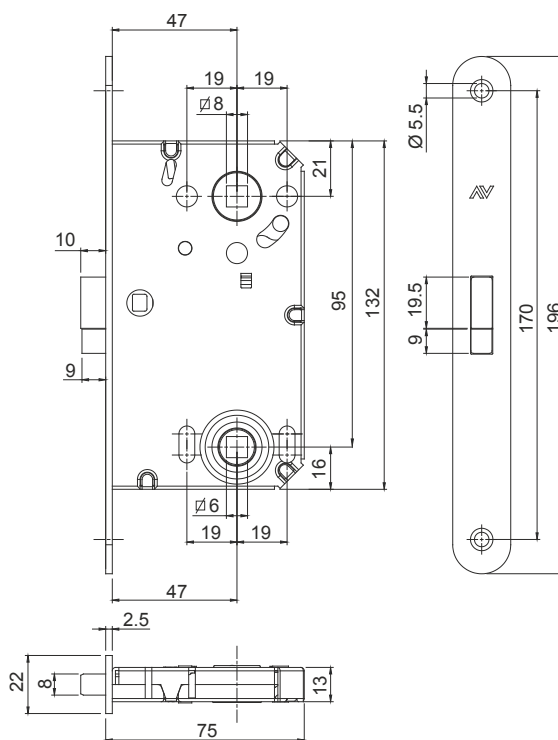
ref.	description	finitions	pz.
4231.5/20BR	Serrure avec pêne magnétique et tour central, prédisposée pour cylindre européen, boîtier et tête en acier zingué. Entrée de 50 mm et entraxe de 85 mm. Têtière 22 mm x 196 mm.	CO, CS, OL	50
4231.5/20BQ	Serrure avec pêne magnétique et tour central, prédisposée pour bouton carré de 6/7 mm, boîtier et tête en acier zingué. Entrée de 50 mm et entraxe de 85 mm. Têtière 22 mm x 196 mm.	CO, CS, OL	50

## Serrures pour portes

# 436 Autó



4231.5/20BR



4231.5/20BQ



**4232.3/19BQ**

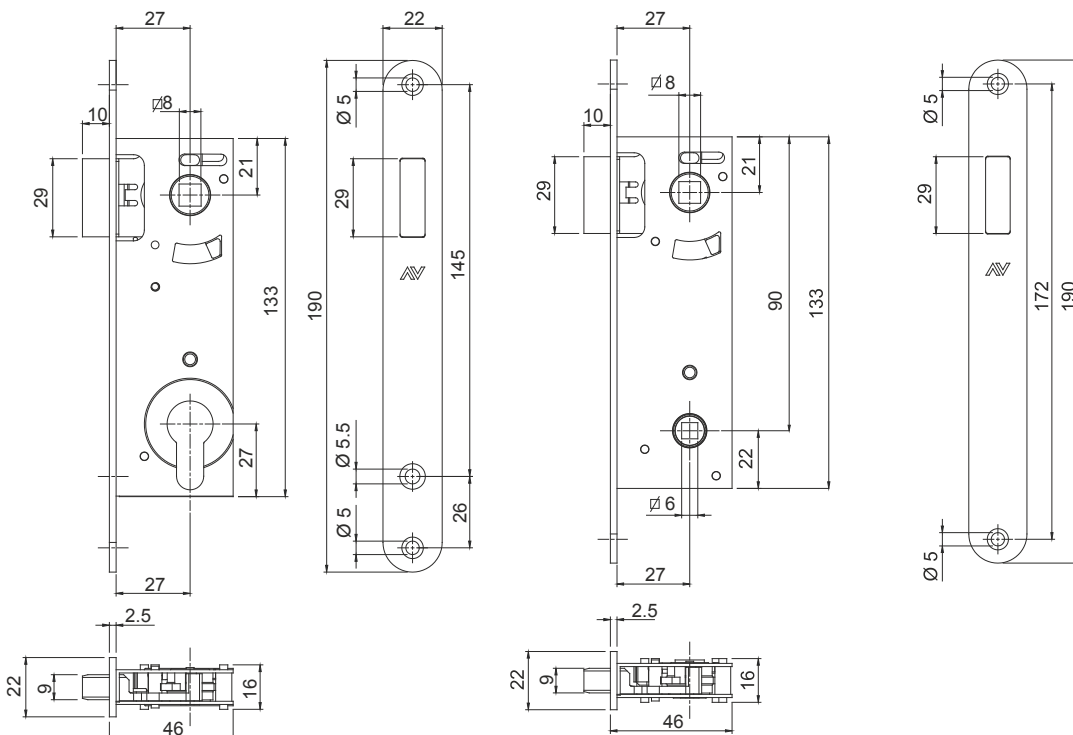


**4232.3/19BR**

ref.	description	finitions	pz.
4232.3/19BR	Serrure avec pêne magnétique pour portes d'aluminium, prédisposée pour cylindre européen, boîtier et tête en acier zingué. Entrée de 30 mm et entraxe de 85 mm. Têtière 22 mm x 196 mm.	CO, CS, OL	50
4232.3/19BQ	Serrure avec pêne magnétique pour portes d'aluminium, prédisposée pour bouton carré de 6/7 mm, boîtier et tête en acier zingué. Entrée de 30 mm et entraxe de 85 mm. Têtière 22 mm x 196 mm.	CO, CS, OL	50

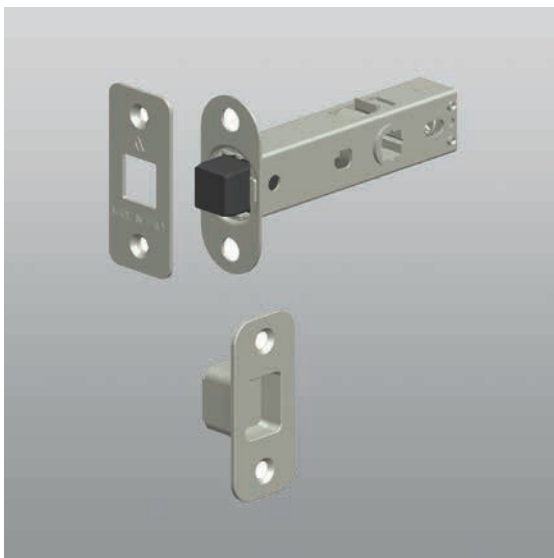
## Serrures pour portes

# Autó 437

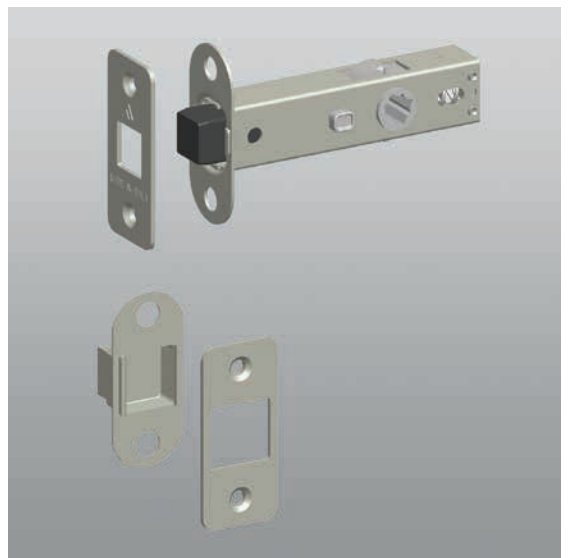


4232.3/19BR

4232.3/19BQ



**4233.6/6YCN**

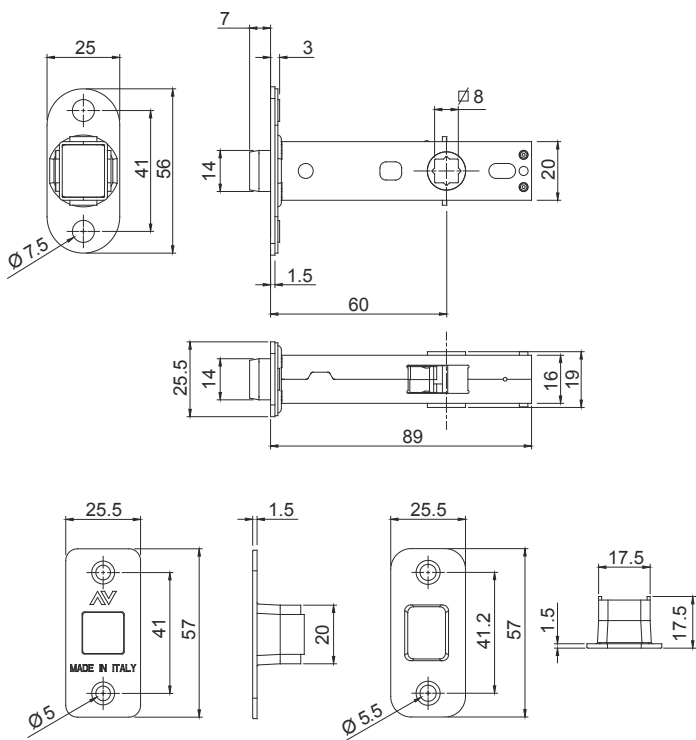


**4233.6/6YCS**

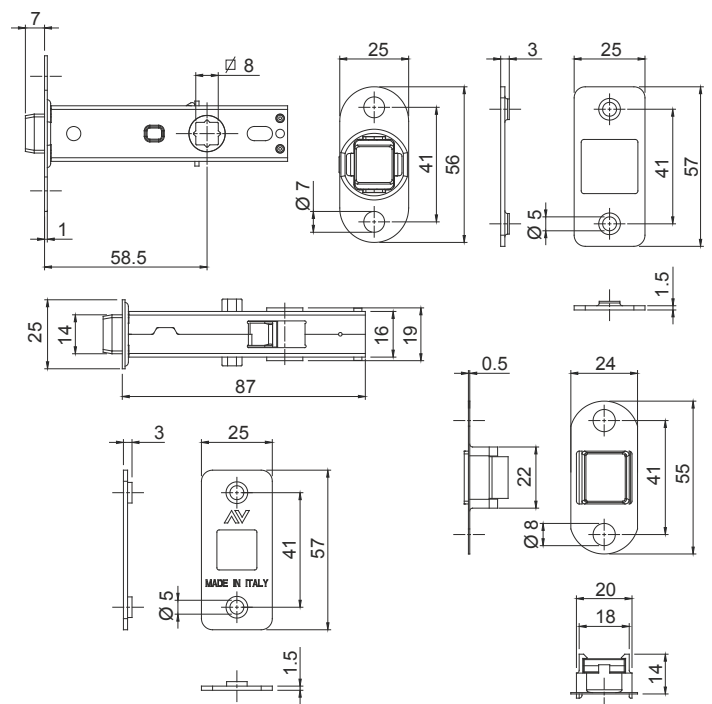
ref.	description	finitions	pz.
4233.6/6YCN	Serrure tubulaire avec pêne magnétique, boîtier et tête en acier zingué. Entrée de 60 mm. Hauteur de la tête 60 mm.	CO, CS, OL	50
4233.6/6YCS	Serrure tubulaire avec pêne magnétique, boîtier et tête en acier zingué. Entrée de 60 mm. Hauteur de la tête 60 mm, entraxe du bloc 17.5 mm.	CO, CS, OL	50

## Serrures pour portes

# 438 Autó

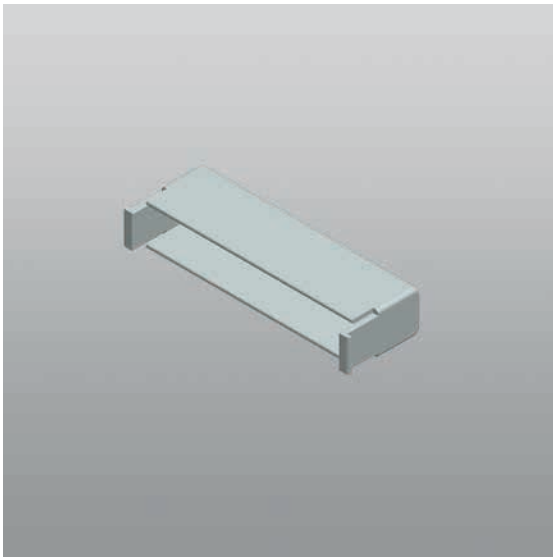


**4233.6/6YCN**

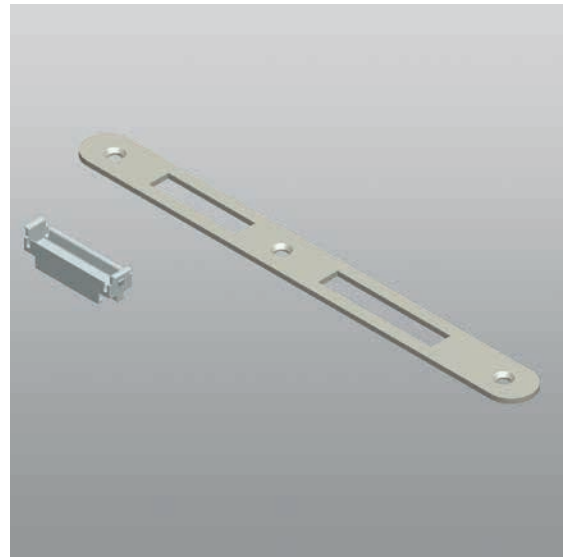


**4233.6/6YCS**





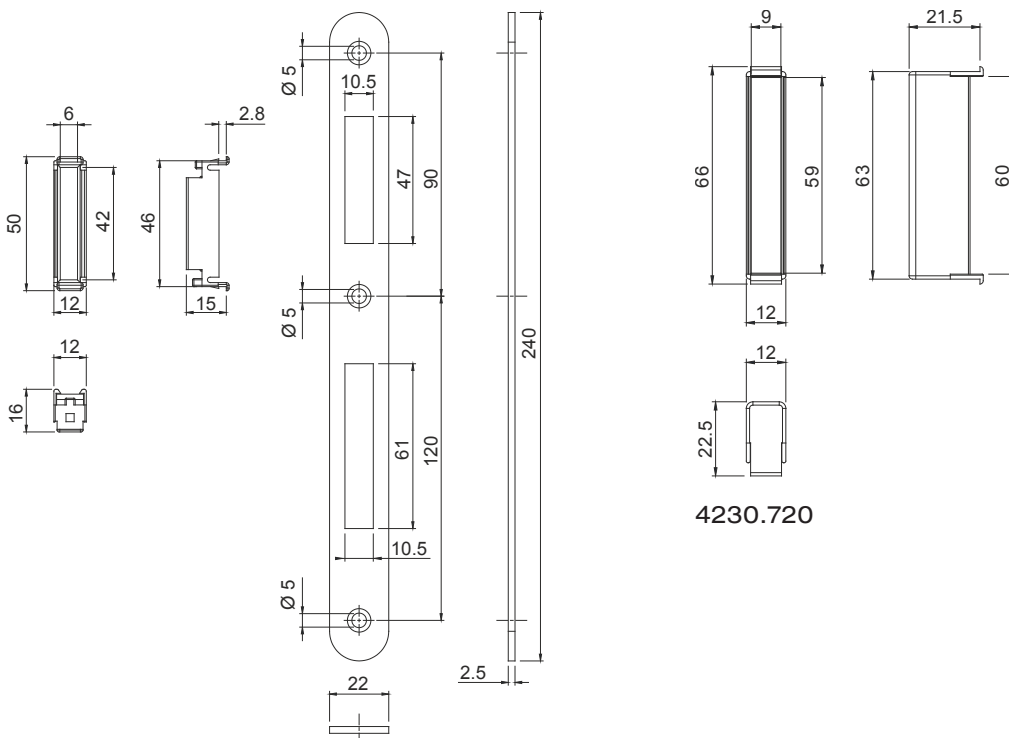
**4230.720**



**4230.700**

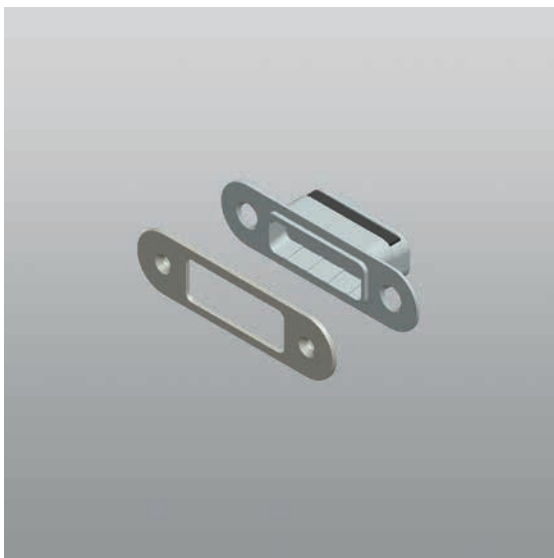
ref.	description	finitions	pz.
4230.700	Kit composé par contreplaque en acier zingué et gâche magnétique en nylon. Utiliser avec les serrures art. 4230.	CO, CS, OL	50
4230.720	Support gâche en nylon pour pêne dormant. Utiliser avec contreplaque art. 4230.700.	.79	50

## Serrures pour portes



4230.700

4230.720



**4231.700**

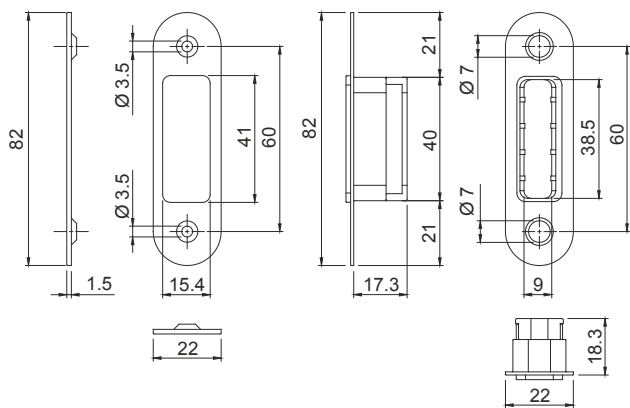


**4232.800**

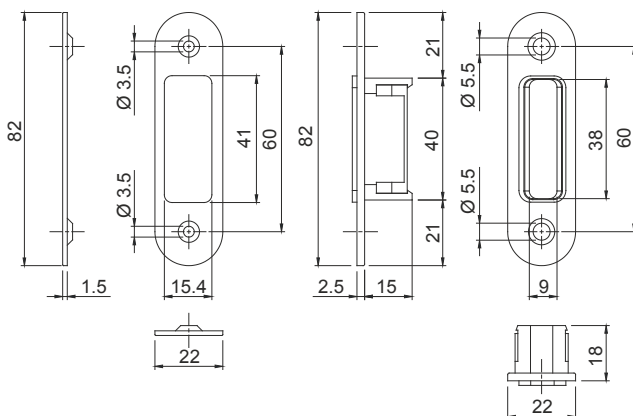
ref.	description	finitions	pz.
4231.700	Kit composé par contreplaque en acier zingué et gâche intérieure en nylon. Utiliser avec les serrures art. 4231.	CO, CS, OL	50
4232.800	Kit composé par contreplaque en acier zingué et gâche magnétique intérieure en nylon. Utiliser avec les serrures art. 4232.	CO, CS, OL	50

## Serrures pour portes

440



4231.700



4232.800