

---

## Systemes de manoeuvres et de verrouillages pour ouverture à l'exterieur

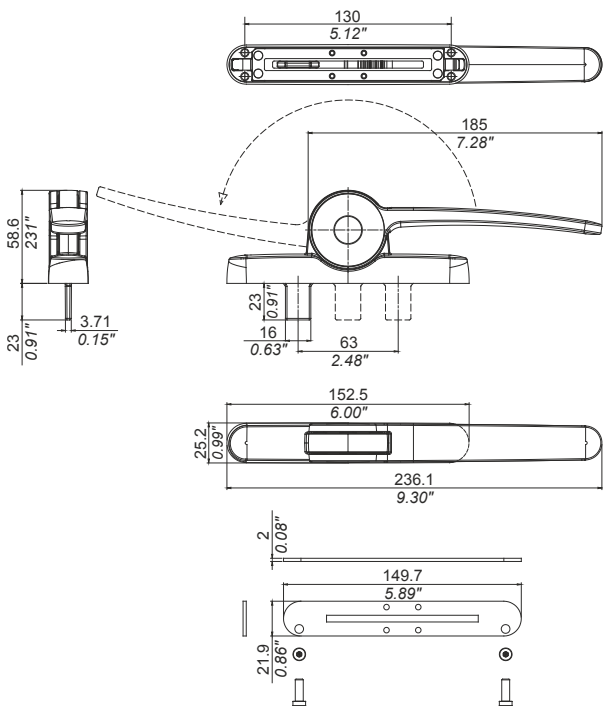


**1208**

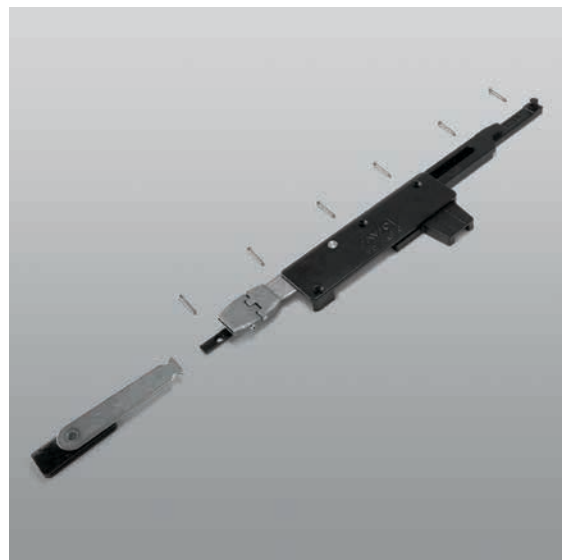
ref.	description	finitions	pz.
1208	Crémone à levier en zamak laqué, 1 joint de protection en caoutchouc adhésif, 2 vis TORX® M5x14 en acier inox.	9005, 9010, BR5, SILV	5

## Systemes de manoeuvres et de verrouillages pour ouverture à l'exterieur

600



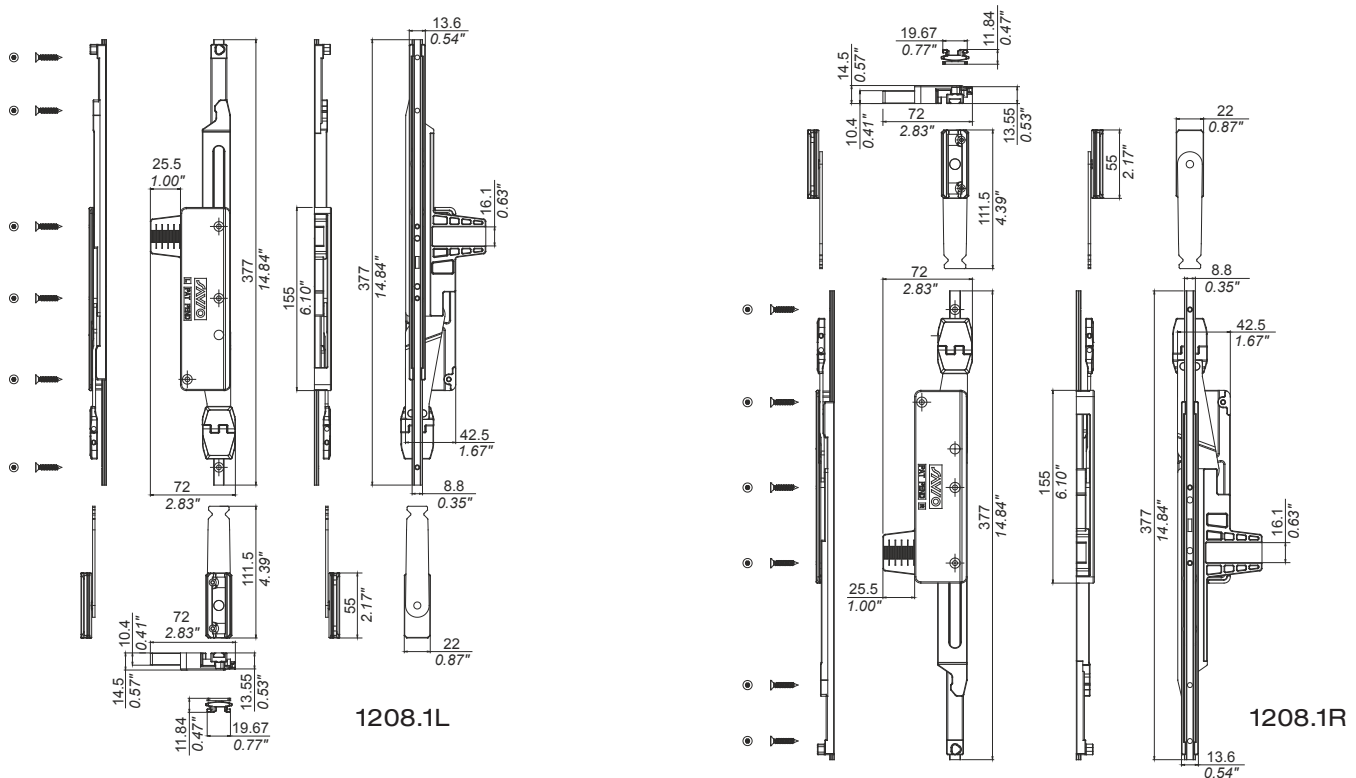
1208



**1208.1L-1208.1R**

ref.	description	finitions	pz.
1208.1L	(breveté) Module de base gauche formé par: 1 kit curseur en acier inox et zamak zingué noir, 1 boîtier de manoeuvre en acier inox, aluminium anodisé noir et zamak laqué, 6 vis TORX® (T15) à tête fraisée plate 3,9x22 en acier inox.		5
1208.1R	(breveté) Module de base droit formé par: 1 kit patin en acier inox et zamak zingué noir, 1 boîtier de manoeuvre en acier inox, aluminium anodisé noir et zamak laqué, 6 vis TORX® (T15) à tête fraisée plate 3,9x22 en acier inox.		5

## Systemes de manoeuvres et de verrouillages pour ouverture à l'extérieur





1208.701



1208.710

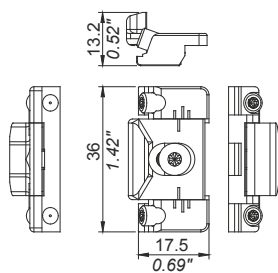


1208.790

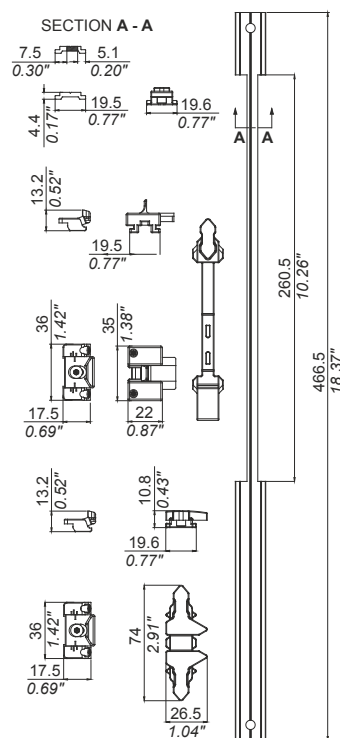
ref.	description	finitions	pz.
1208.701	Kit pour 1 point de fermeture formé par: 1 gâche réglable en zamak zingué noir et visserie TORX® prémontée en acier inox.		40
1208.710	Kit pour 2 points de fermeture formé par: 1 tringle de jonction en aluminium brut, 1 entraineur, 1 verrouilleur, 2 gâches réglables et 1 kit de sécurité en zamak zingué noir. Visserie TORX® prémontée en acier inox.		10
1208.790	Kit renvois et points de fermeture formé par: 2 renvois supérieurs, 4 gâches réglables en zamak zingué noir, 2 kit formés par 1 verrouilleur en zamak zingué noir et 1 patin de friction en nylon rouge. Visserie TORX® prémontée en acier inox.		10

## Systemes de manoeuvres et de verrouillages pour ouverture à l'extérieur

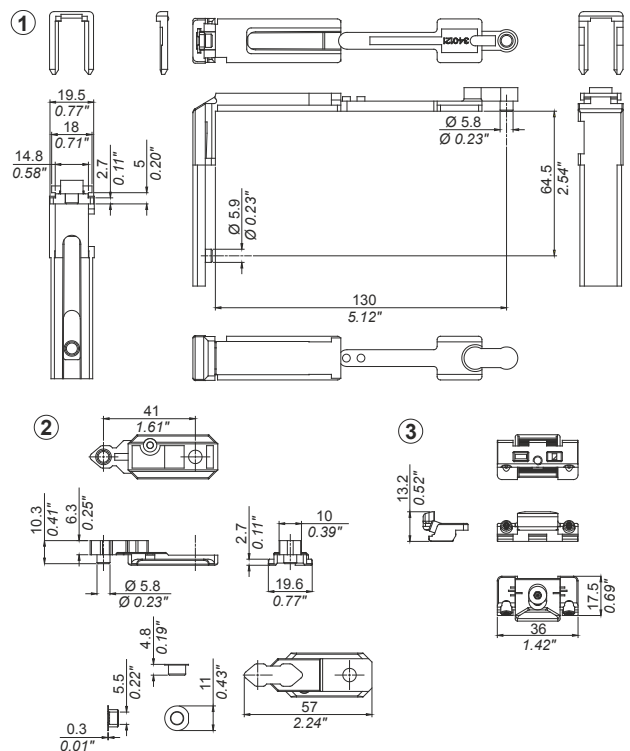
602



1208.701



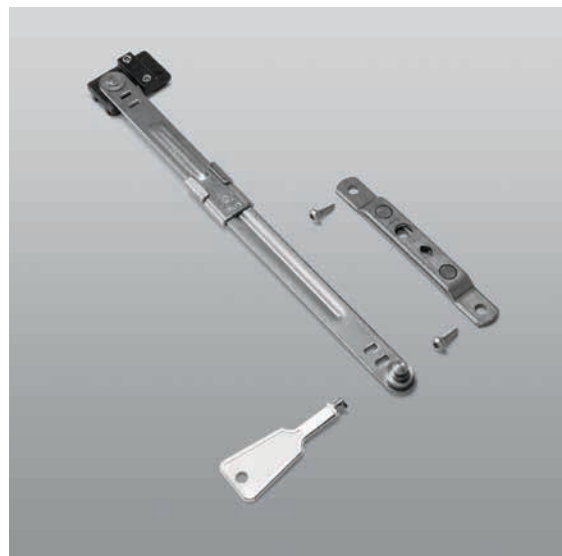
1208.710



1208.790



1346.703

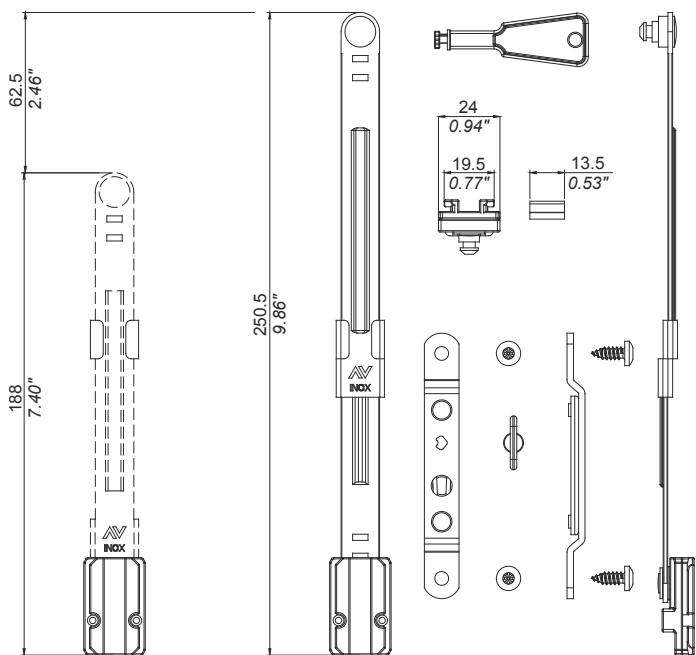


1346.3

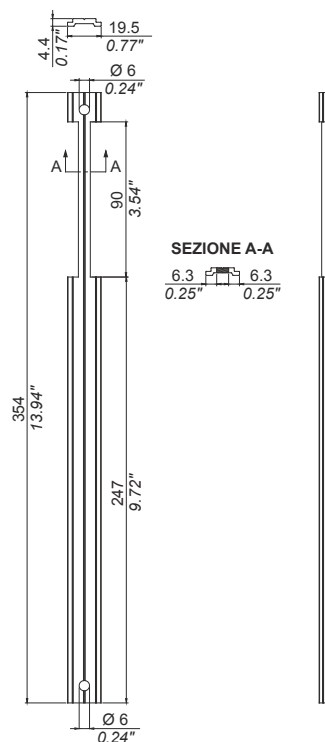
ref.	description	finitions	pz.
1346.3	Compas limiteur d'ouverture en acier inox et zamak zingué noir avec clé du compas en zamak nickelé.		10
1346.703	Tringle compas en aluminium brut.		25

## Systemes de manoeuvres et de verrouillages pour ouverture à l'extérieur

603



1346.3



1346.703

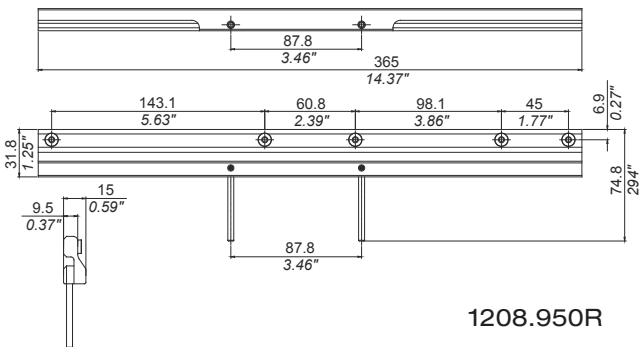


1208.951

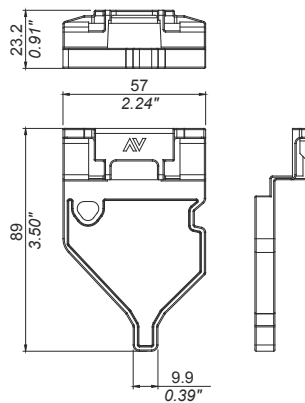
**1208.950R-1208.950L**

ref.	description	finitions	pz.
1208.950R	Gabarit de perçage droit en aluminium brut, douilles, axes et vis-pointeaux TORX® prémontée en acier inox.		5
1208.950L	Gabarit de perçage gauche en aluminium brut, douilles, axes et vis-pointeaux TORX® prémontée en acier inox.		5
1208.951	Gabarit de pose en nylon noir.		5

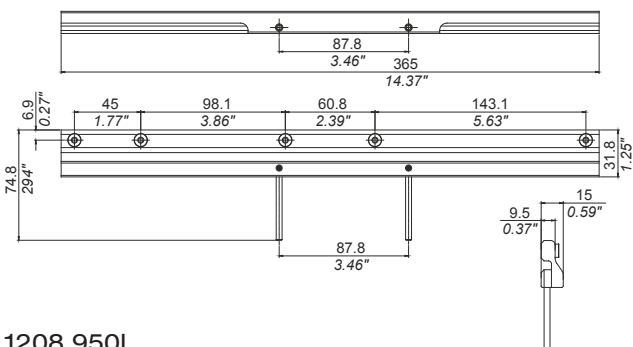
**Systemes de manoeuvres et de verrouillages pour ouverture à l'extérieur**



1208.950R



1208.951



1208.950L