

Verrous et accessoires



• BIELLA	Page 168
• DUPLAL	Page 168
• CHIUDO	Page 171
• SERRO	Page 175-177
• REVERTO	Page 178-189
• SUPER REVERTO	Page 188
• SUPER REVERTO	Page 189
• IPER REVERTO	Page 190
• CHIERONE	Page 193
• QUADROTTO	Page 194
• SICURO	Page 195
• PALO	Page 197



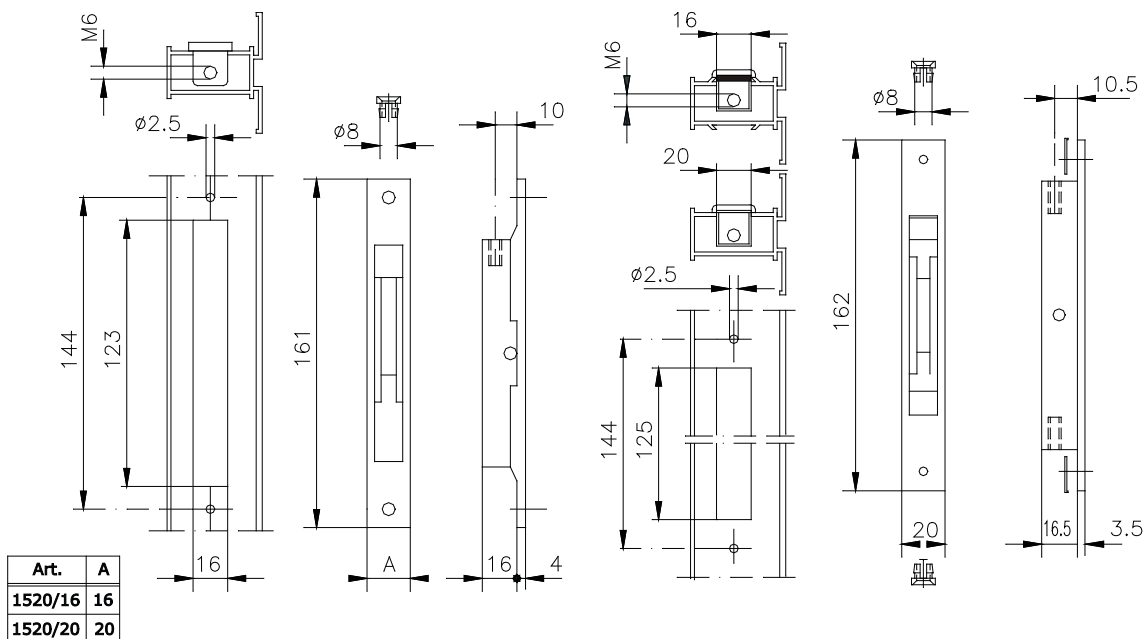
1530/16
1530/20

1520/16-1520/20

ref.	description	finitions	pz.
1520/16	Verrou avec largeur 16 mm (course 15 mm), boîtier en acier zingué, tête, levier et 1 douille guide-tringle en nylon, 2 vis à tête fraisée plate Ø 3,5x7,5 en acier zingué noir.	.74	20
1520/20	Verrou avec largeur 20 mm (course 15 mm), boîtier en acier zingué, tête, levier et 1 douille guide-tringle en nylon, 2 vis à tête fraisée plate Ø 3,5x7,5 en acier zingué noir.	.74	20
1530/16	Verrou double action avec largeur 16 mm (course 12 mm), boîtier 16 mm en acier zingué, tête en aluminium, 2 vis à tête fraisée plate Ø 3,5x9,5 en acier zingué et 2 douilles guide-tringle en nylon.	6005, F, NE, ZE	20
1530/20	Verrou double action avec largeur 20 mm (course 12 mm), boîtier 20 mm en acier zingué, tête en aluminium, 2 vis à tête fraisée plate Ø 3,5x9,5 en acier zingué et 2 douilles guide-tringle en nylon.	1013, 3003, 6005, 9010, F, NE	20

Verrous et accessoires

168 Biella - Duplal



1520/16-1520/20

1530/16-1530/20



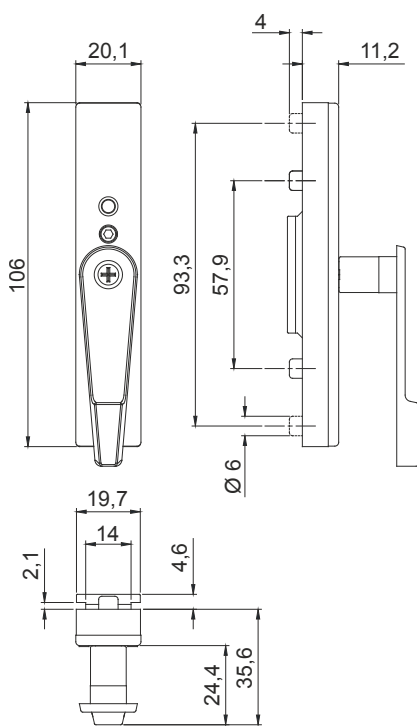
1539



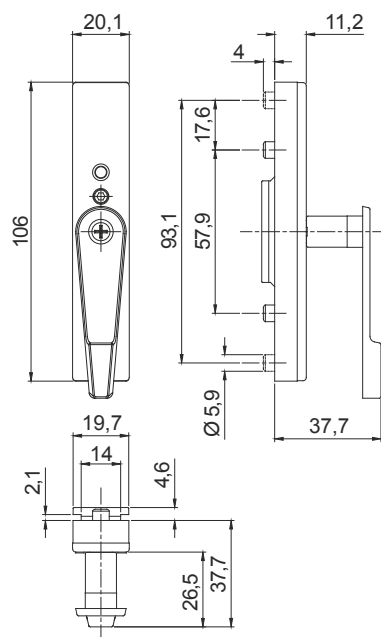
1537-1537.1

ref.	description	finitions	pz.
1537	Verrou encastré bi-directionnel (entretoise 12.3 mm) en zamak zingué blanc, 1 vis à tête cylindrique plate Ø 3,5x25 mm en acier inox.		20
1537.1	Verrou encastré bi-directionnel (entretoise 15.2 mm) en zamak zingué blanc, 1 vis à tête cylindrique plate Ø 3,5x25 mm en acier inox.		20
1539	Verrou à bascule (course 18 mm) en zamak zingué blanc, 4 vis auto foreuses à tête fraisée plate Ø 3,9x22 en acier zingué blanc.		20

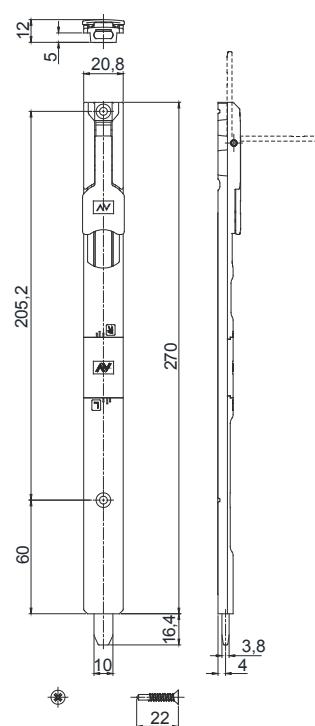
Verrous et accessoires



1537



1537.1



1539



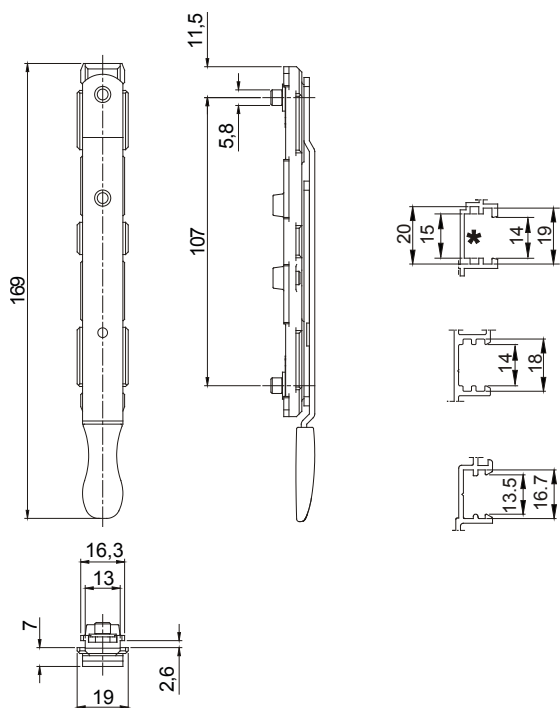
1538



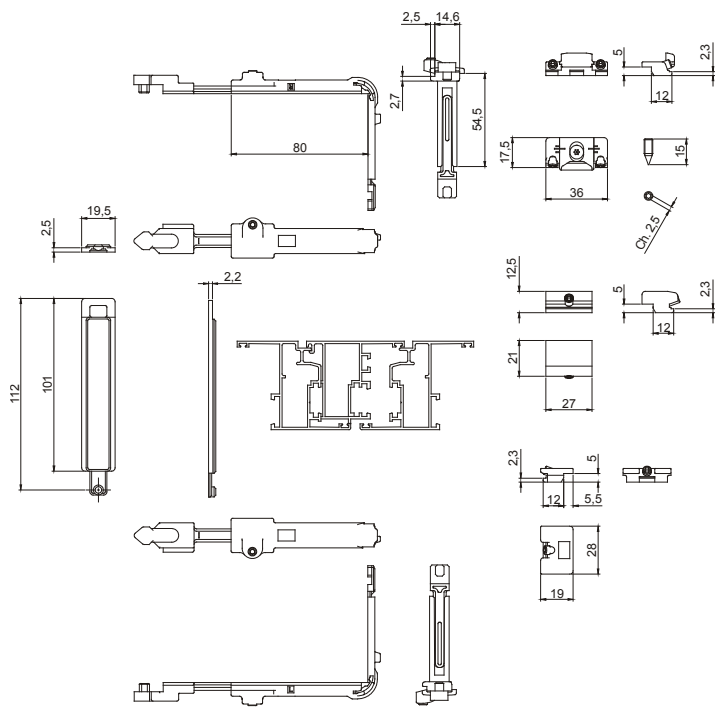
3200.845

ref.	description	finitions	pz.
1538	Verrou bi-directionnel en acier inox, zamak zingué blanc et nylon, 2 vis pointeaux M5x10 en acier inox prémontées.		20
3200.845	Kit renvoi d'angle en zamak zingué blanc et nylon, visserie en acier inox zingué blanc et nylon, 4 vis pointeau spéciales M5x15 en acier inox.		5

Verrous et accessoires



1538



3200.845

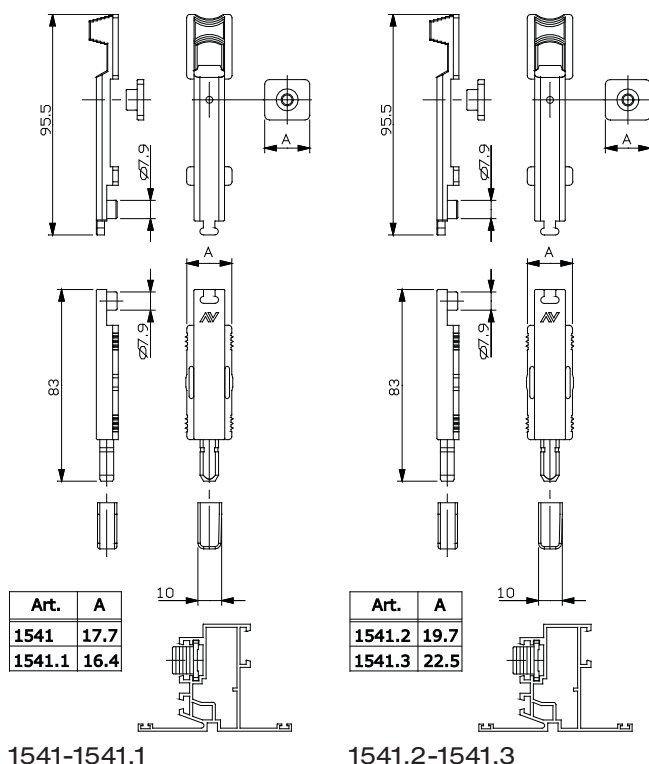


1541-1541.1-1541.2-1541.3

ref.	description	finitions	pz.
1541	(breveté) Verrou (course 20 mm) en nylon noir et acier zingué, clameau de positionnement en zamak.		50
1541.1	(breveté) Verrou (course 20 mm) en nylon noir et acier zingué, clameau de positionnement en zamak.		50
1541.2	(breveté) Verrou (course 20 mm) en nylon noir et acier zingué, clameau de positionnement en zamak.		50
1541.3	(breveté) Verrou (course 20 mm) en nylon noir et acier zingué, clameau de positionnement en zamak.		50

Verrous et accessoires

Chiudo ¹⁷¹





1541.5



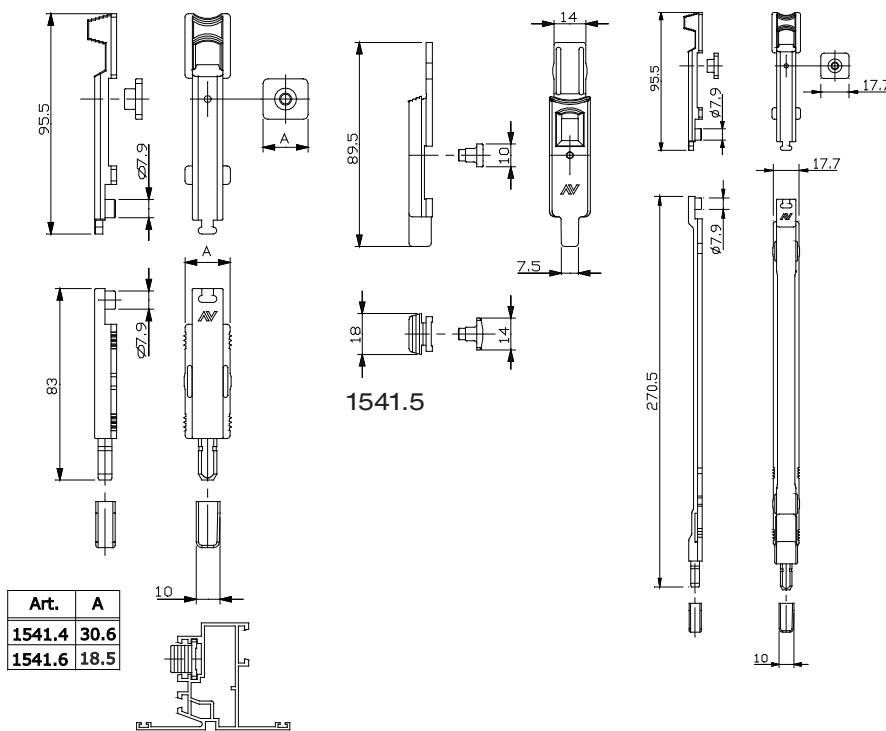
1541.7

1541.4-1541.6

ref.	description	finitions	pz.
1541.4	(breveté) Verrou (course 20 mm) en nylon noir et acier zingué, clameau de positionnement en zamak.		50
1541.6	(breveté) Verrou (course 20 mm) en nylon noir et acier zingué, clameau de positionnement en zamak.		50
1541.5	(breveté) Verrou (course 20 mm) en nylon noir et acier zingué, clameau de positionnement en zamak.		50
1541.7	(breveté) Verrou (course 20 mm) en nylon noir et acier zingué, clameau de positionnement en zamak.		20

Verrous et accessoires

172 **Chiudo**



1541.4-1541.6

1541.7



1541.705

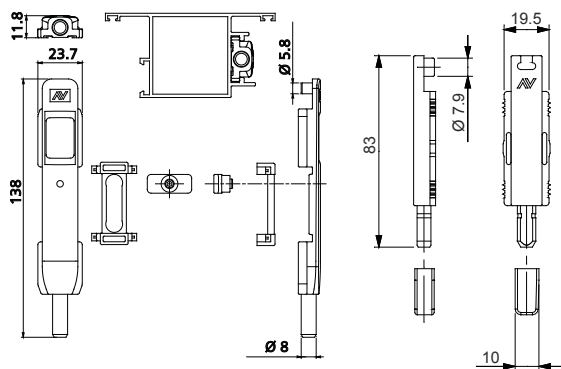


1541.10

ref.	description	finitions	pz.
1541.10	(breveté) Verrou court à onglet (course 22 mm) en zamak zingué noir avec pêne en acier inox 430, pour portes, clameau de positionnement en zamak avec 1 vis-pointeau prémonté M5x10 en acier inox et 1 compensateur en nylon.		20
1541.701	Vis pointeau M5x10 en acier zingué pour art. 1541/.1/.2/.3/.4/.5/.6.		200
1541.705	Sortie de tringle en nylon avec pivot en acier zingué blanc, 1 douille en nylon (utiliser avec le verrou réf. 1538).		200

Verrous et accessoires

Chiudo 173



1541.10

1541.705



1541.820



1541.823

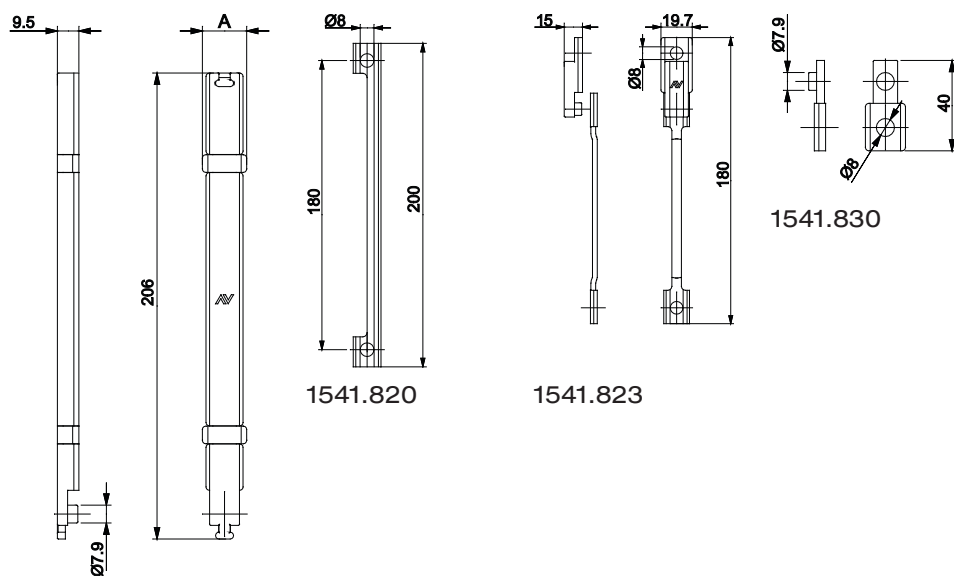


1541.830

1541.800-1541.801-1541.802-1541.803

ref.	description	finitions	pz.
1541.800	Tringle en nylon noir pour art. 1541/.6/.7 et pour art. 3000.850/.851/.852/.853/.854.		50
1541.801	Tringle en nylon noir pour art. 1541.1/3000.852.		50
1541.802	Tringle en nylon noir pour art. 1541.2.		50
1541.803	Tringle en nylon noir pour art. 1541.3.		50
1541.820	Tringle en aluminium anodisé noir electrocoloré pour art. 1541/.1/.2/.3/.6.		50
1541.823	Tringle en aluminium anodisé noir electrocoloré pour art. 1541.2, boîtier d'appui en nylon noir pour le palpeur de la fausse-manoeuvre de l'oscillo-battant.		50
1541.830	Pièce de jonction des tringles en nylon noir.		100

Verrous et accessoires



Art.	A
1541.800	17.7
1541.801	16.4
1541.802	19.7
1541.803	22.5



1544/40

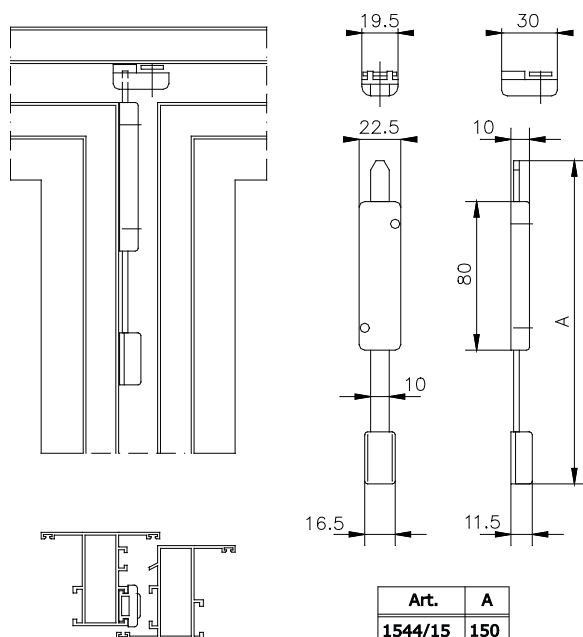


1544/15

ref.	description	finitions	pz.
1544/15	Verrou en feuillure 15 cm. (course 22 mm), en zamak zingué noir, acier inox 430 et nylon, 2 vis pointeau M5x6 en acier zingué noir, pré-assemblées.		20
1544/40	Verrou en feuillure 40 cm. (course 22 mm), en zamak zingué noir, acier inox 430 et nylon, 2 vis pointeau M5x6 en acier zingué noir, pré-assemblées.		20

Verrous et accessoires

Serro 175



Art.	A
1544/15	150
1544/40	400

1544/15-1544/40



1243.830/8



1243.804



1243.809

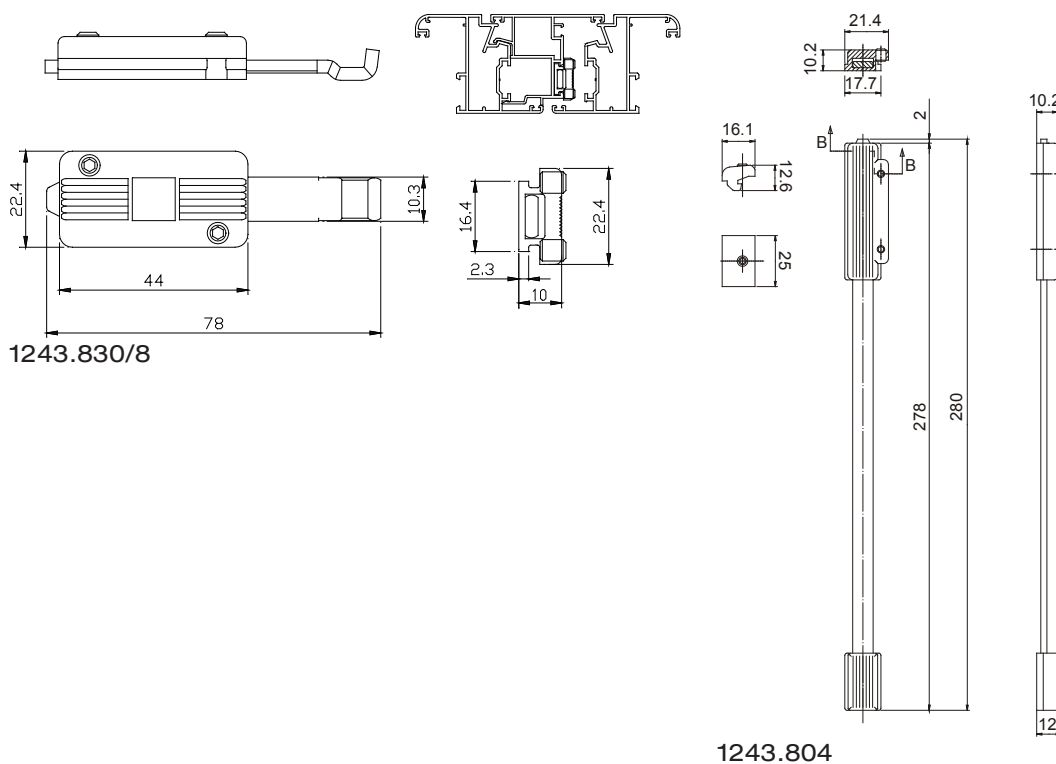


1246.827

ref.	description	finitions	pz.
1243.830/8	Verrou en feuillure avec gâche en zamak zingué noir et acier inox 430, 2 vis pointeau M5x6 en acier inox 304 pré-assemblées.		20
1243.804	Verrou en applique avec gâche en zamak zingué noir et acier inox 430, 2 vis pointeau M5x6 en acier inox 304 pré-assemblées (utiliser avec les art. 1246.13/.14).		20
1243.809	Verrou en applique avec gâche en zamak zingué noir et acier inox 430, 2 vis pointeau M5x6 en acier inox 304 pré-assemblées.		20
1246.827	Verrou en feuillure avec fonction de gâche de sûreté, en zamak zingué noir et acier inox 430, 2 vis pointeau M5x6 en acier inox 304 pré-assemblées.		20

Verrous et accessoires

176



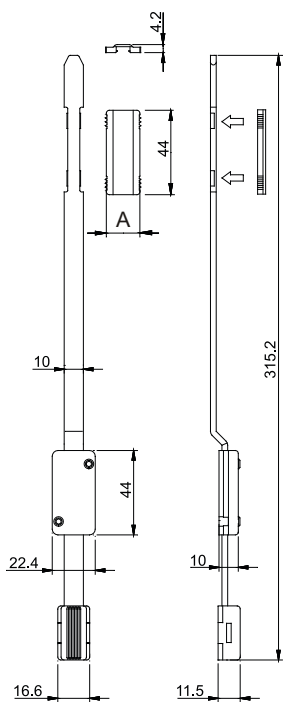


1545-1545.1-1545.2-1545.3

ref.	description	finitions	pz.
1545	Verrou en feuillure 31.5 cm pour vantail semi-fixe, troisième vantail et vantail associé à l'oscillo-battant (course 22 mm), en zamak zingué noir, acier inox 430 et nylon, boîtier d'appui en nylon, 2 vis pointeau M5x6 en acier inox, pré-assemblées.		20
1545.1	Verrou en feuillure 31.5 cm pour vantail semi-fixe, troisième vantail et vantail associé à l'oscillo-battant (course 22 mm), en zamak zingué noir, acier inox 430 et nylon, boîtier d'appui en nylon, 2 vis pointeau M5x6 en acier inox, pré-assemblées.		20
1545.2	Verrou en feuillure 31.5 cm pour vantail semi-fixe, troisième vantail et vantail associé à l'oscillo-battant (course 22 mm), en zamak zingué noir, acier inox 430 et nylon, boîtier d'appui en nylon, 2 vis pointeau M5x6 en acier inox, pré-assemblées.		20
1545.3	Verrou en feuillure 31.5 cm pour vantail semi-fixe, troisième vantail et vantail associé à l'oscillo-battant (course 22 mm), en zamak zingué noir, acier inox 430 et nylon, boîtier d'appui en nylon, 2 vis pointeau M5x6 en acier inox, pré-assemblées.		20

Verrous et accessoires

Serro 177



Art.	A
1545	17.5
1545.1	18
1545.2	19
1545.3	19.5

1545-1545.1-1545.2-1545.3



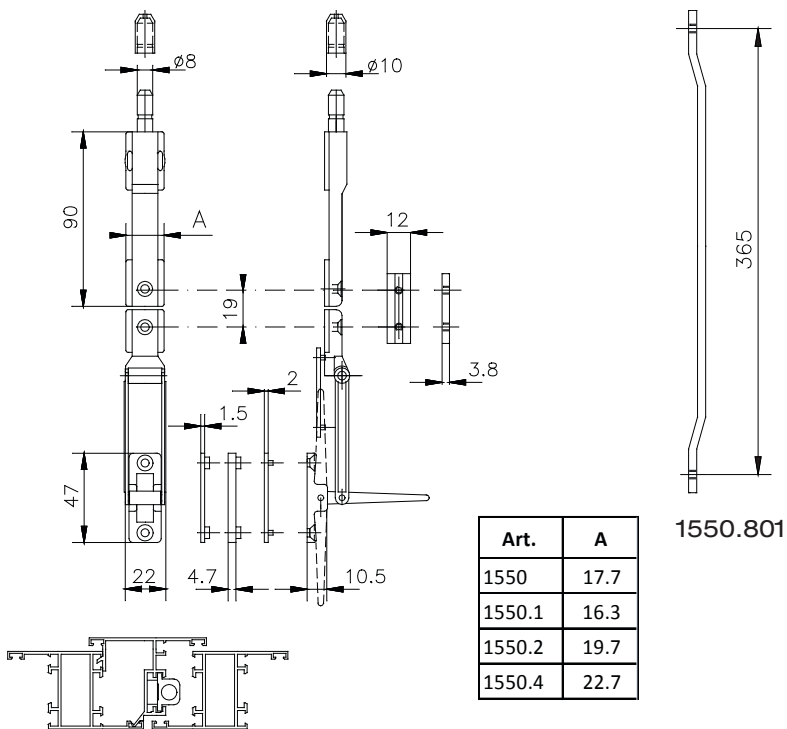
1550.801

1550-1550.1-1550.2-1550.4

ref.	description	finitions	pz.
1550	(breveté) Verrou à bascule (course 22 mm) en zamak, nylon et acier inox 430, 2 vis à tête fraisée plate M4x8 et 2 vis à tête fraisée plate Ø 3,9x19 en acier zingué noir.		20
1550.1	(breveté) Verrou à bascule (course 22 mm) en zamak, nylon et acier inox 430, 2 vis à tête fraisée plate M4x8 et 2 vis à tête fraisée plate Ø 3,9x19 en acier zingué noir.		20
1550.2	(breveté) Verrou à bascule (course 22 mm) en zamak, nylon et acier inox 430, 2 vis à tête fraisée plate M4x8 et 2 vis à tête fraisée plate Ø 3,9x19 en acier zingué noir.		20
1550.4	(breveté) Verrou à bascule (course 22 mm) en zamak, nylon et acier inox 430, 2 vis à tête fraisée plate M4x8 et 2 vis à tête fraisée plate Ø 3,9x19 en acier zingué noir.		20
1550.801	Tringle longue pour art.1550/.1/.2/.4, en aluminium anodisé noir electrocoloré.		20

Verrous et accessoires

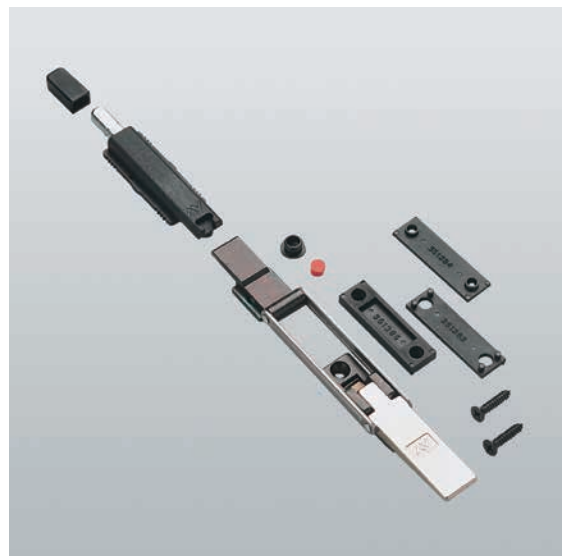
Reverto



1550-1550.1-1550.2-1550.4



1550.6

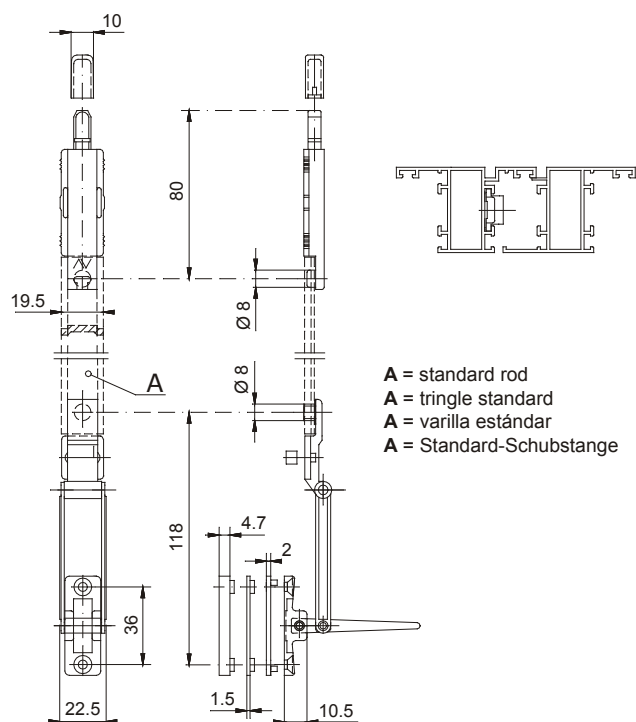


1550.5

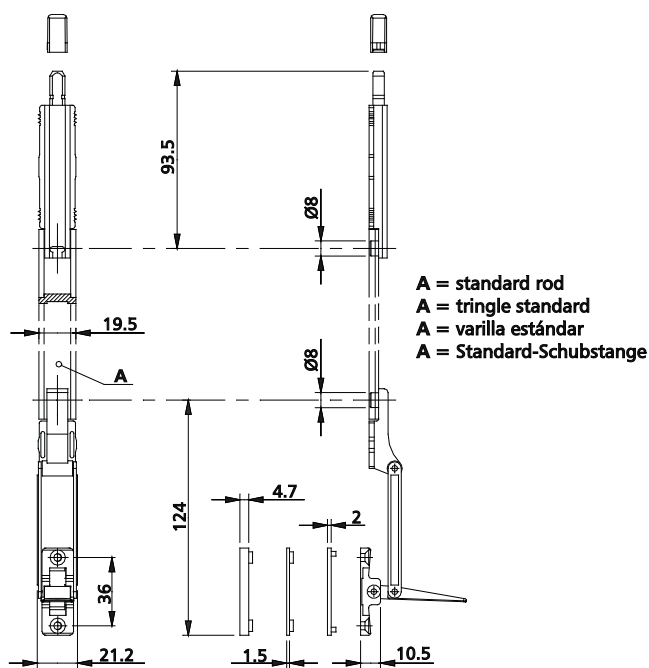
ref.	description	finitions	pz.
1550.5	(breveté) Verrou à bascule (course 22 mm) en zamak, nylon et acier inox 430, 2 vis à tête fraisée plate Ø 3,9x19 en acier zingué noir.		20
1550.6	(breveté) Verrou à bascule pour les tringles standard (course 22 mm) en zamak, nylon et acier inox 430, 2 vis à tête fraisée plate Ø 3,9x19 en acier zingué noir.		20

Verrous et accessoires

Reverto 179



1550.5



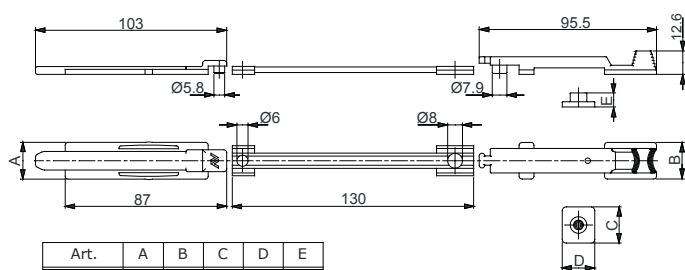
1550.6



3000.850 ÷ 3000.854 - 3000.896

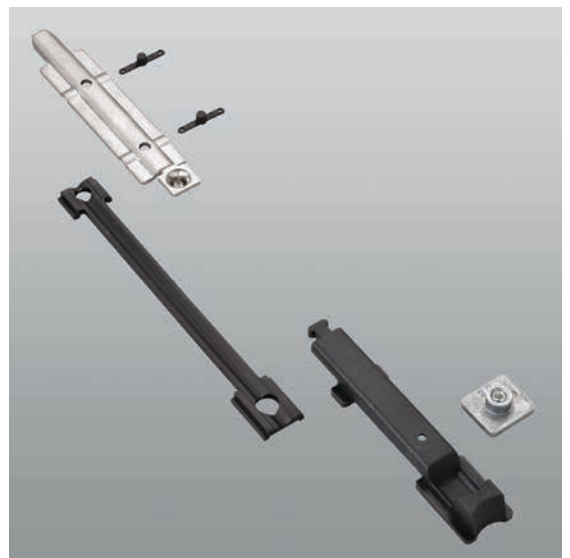
ref.	description	finitions	pz.
3000.850	Verrou en feuillure en nylon noir et acier zingué, clameau de positionnement en zamak, 1 vis pointeau M5x6 en acier inox 304, pré-assemblée. Pour rainure 15x20 mm.		20
3000.851	Identique à 3000.850 mais pour rainure 14X19,5 mm.		20
3000.852	Identique à 3000.850 mais pour rainure 13,5X16,5 mm.		20
3000.853	Identique à mais pour rainure 14X18 mm.		20
3000.854	Identique à 3000.850 mais pour rainure 15x20 mm.		20
3000.896	Identique à 3000.850 mais pour rainure 13,2x16,7 mm.		20

Verrous et accessoires



Art.	A	B	C	D	E
3000.850	19.8	19.7	19.5	17.5	7.55
3000.851	19.3	17.7	19.5	17.5	7.55
3000.852	16.5	16.4	16	17.5	7
3000.853	17.8	17.7	17.5	16	7
3000.854	19.8	17.7	18.5	17.5	7.55
3000.896	16.5	16.4	16	17.5	7

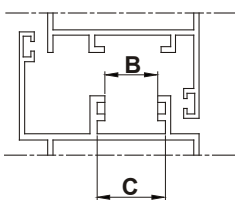
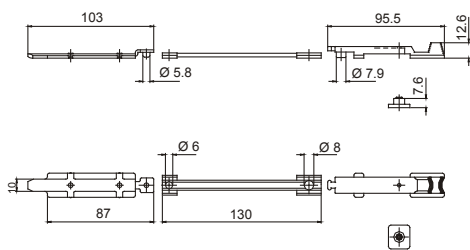
3000.850 ÷ 3000.854 - 3000.896



3200.850 ÷ 3200.854 - 3200.896

ref.	description	finitions	pz.
3200.850	Verrou en feuillure, nylon noir et acier inox 304, clameau de positionnement en zamak avec vis pointeau M5x6 prémontée, tringle en aluminium anodisé. Pour rainure 15x20 mm.		20
3200.851	Identique à 3200.850 mais pour rainure 14x19.5 mm.		20
3200.852	Identique à 3200.850 mais pour rainure 13,5x16,5 mm.		20
3200.853	Identique à 3200.850 mais pour rainure 14x18 mm.		20
3200.854	Identique à 3200.850 mais pour rainure 15x20 mm.		20
3200.896	Identique à 3200.850 mais pour rainure 13,2x16,7 mm.		20

Verrous et accessoires



Art.	B	C
3200.850	15	20
3200.851	14	19,5
3200.852	13,5	16,5
3200.853	14	18
3200.854	15	20
3200.896	13,2	16,7

3200.850 ÷ 3200.854 - 3200.896



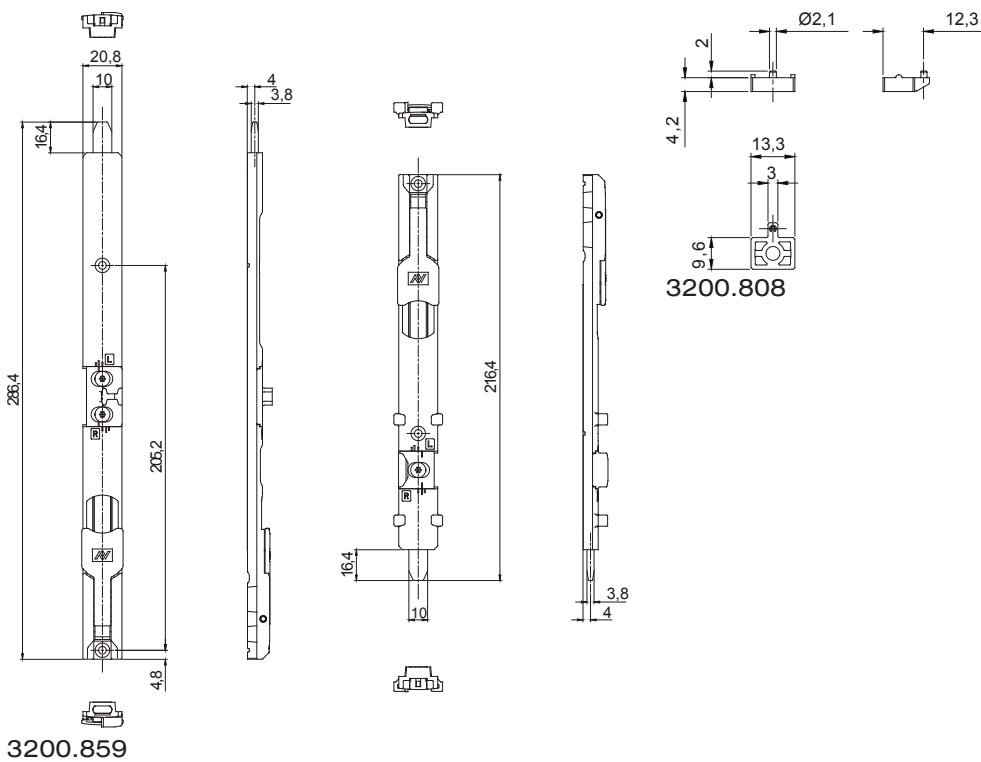
3200.859



3200.808

ref.	description	finitions	pz.
3200.859	Kit verrous mono bloc pour vantail semi-fixe de l'oscillo battant RIBANTA 5 avec verrouillage vertical (art. 3200.7R/L), en zamak zingué blanc, 4 vis auto foreuses TS Ø 3,9x22 en acier zingué blanc.		10
3200.808	Epaisseur en nylon pour art. 3200.859.		40

Verrous et accessoires





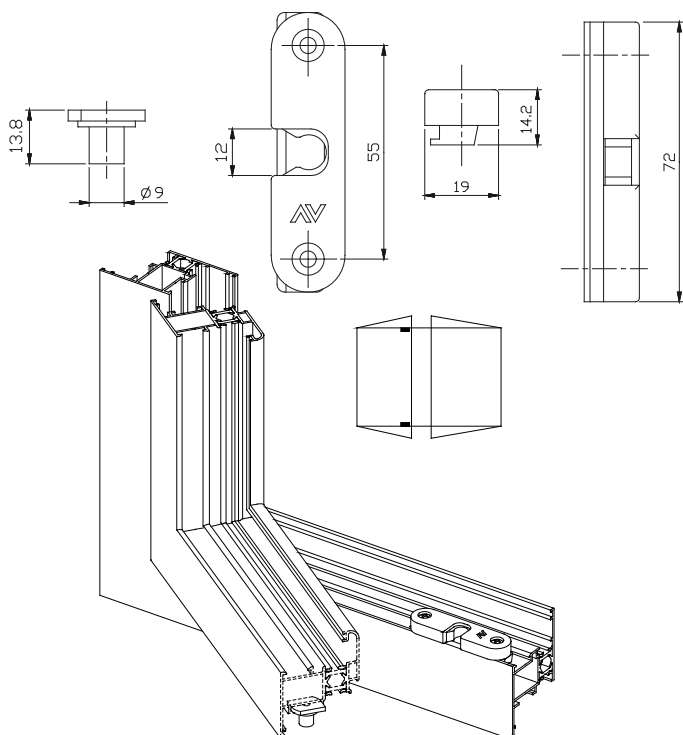
1404



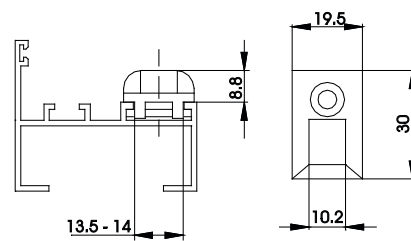
1468

ref.	description	finitions	pz.
1468	Houssette en zamak zingué noir et nylon, 2 vis à tête cylindrique plate 4,2x19 en acier zingué.		20
1404	Gâche en zamak zingué noir, écrou papillon et 1 vis à tête fraisée plate M5x10 en acier inox 304, pré-assemblés.		100

Verrous et accessoires



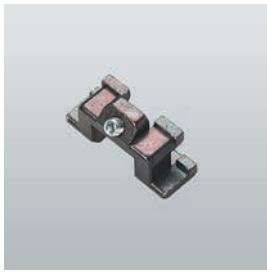
1468



1404



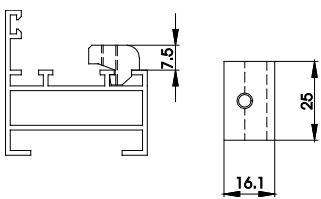
1405.1
1405.2



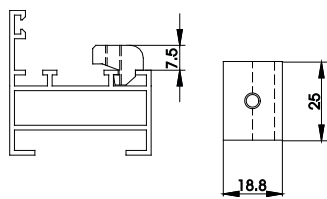
1405.3
1405.4

ref.	description	finitions	pz.
1405.1	Gâche en zamak zingué noir, 1 vis pointeau M5x6 en acier zingué, pré-assemblée.		100
1405.2	Gâche en zamak zingué noir, 1 vis pointeau M5x6 en acier zingué, pré-assemblée.		100
1405.3	Gâche double en zamak zingué noir, 1 vis pointeau M5x10 en acier zingué, pré-assemblée.		100
1405.4	Gâche double en zamak zingué noir, 1 vis pointeau M5x10 en acier zingué, pré-assemblée.		100

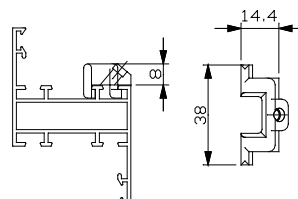
Verrous et accessoires



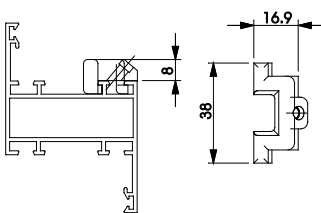
1405.1



1405.2



1405.3



1405.4



1414.5



1414.801



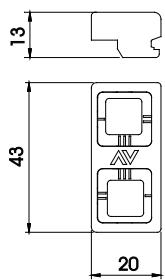
1414.1W



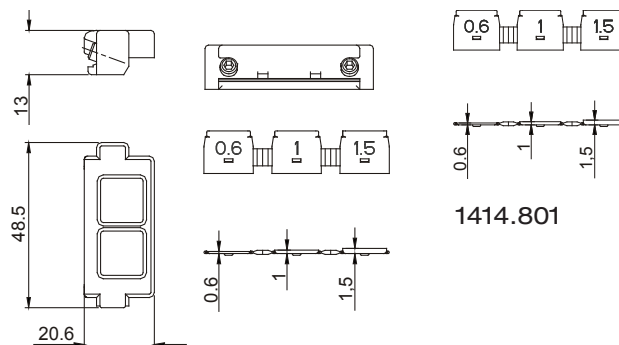
1414
1414W

ref.	description	finitions	pz.
1414	Gâche réglable en zamak zingué noir, 1 vis pointeau M5x12 en acier inox, pré-assemblée, 2 coquilles en nylon.		200
1414W	Gâche réglable en zamak zingué blanc, 1 vis pointeau M5x12 en acier inox, pré-assemblée, 2 coquilles en nylon.		200
1414.1W	Gâche double réglable en zamak zingué blanc, 2 vis pointeaux M5x12 en acier inox, pré-assemblées, 3 épaisseurs (0.6 - 1 - 1.5 mm) en nylon noir.		200
1414.801	Épaisseur de 0,6/1/1,5 mm en nylon noir, pour la gâche double réglable réf. 1414.1W.		100
1414.5	Gâche réglable double en zamak zingué noir pour portes, 2 vis pointeaux M5x12 en acier inox, pré-assemblées.		50

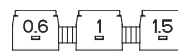
Verrous et accessoires



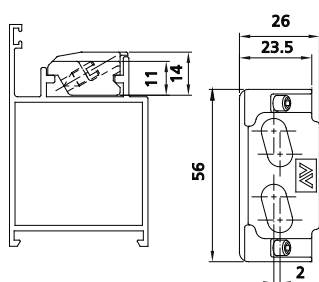
1414-1414W



1414.1W



1414.801



1414.5

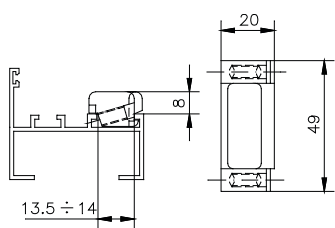


1415
1415.1
1415.2

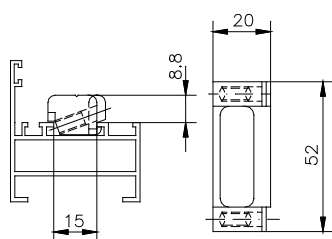
1415.3

ref.	description	finitions	pz.
1415	Gâche double en zamak zingué noir, 2 vis pointeau M5x10 en acier zingué, pré-assemblées.		100
1415.1	Gâche double en zamak zingué noir, 2 vis pointeau M5x10 en acier zingué, pré-assemblées.		100
1415.2	Gâche double en zamak zingué noir, 2 vis pointeau M5x10 en acier zingué, pré-assemblées.		100
1415.3	Gâche double en zamak zingué noir, 1 vis pointeau M5x8 en acier zingué, pré-assemblée.		100

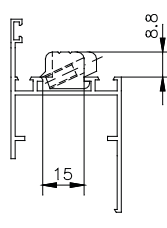
Verrous et accessoires



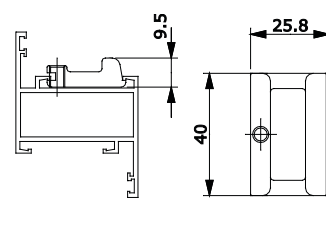
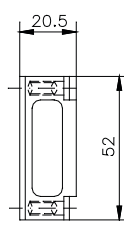
1415



1415.1



1415.2



1415.3



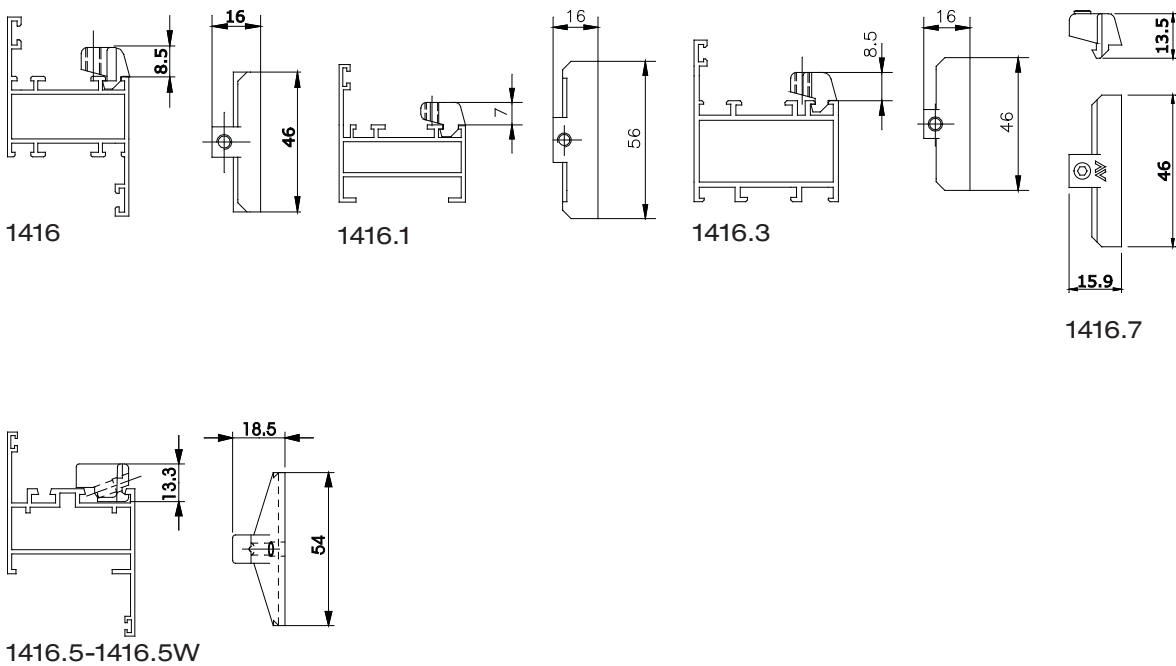
1416.5
1416.5W



1416
1416.1
1416.3
1416.7

ref.	description	finitions	pz.
1416	Gâche double en zamak zingué noir, 1 vis pointeau M5x6 en acier zingué, pré-assemblée.		100
1416.1	Gâche double en zamak zingué noir, 1 vis pointeau M5x6 en acier zingué, pré-assemblée.		100
1416.3	Gâche double en zamak zingué noir, 1 vis pointeau M5x6 en acier zingué, pré-assemblée.		100
1416.7	Gâche double en zamak zingué noir, 1 vis pointeau M5x8 en acier zingué, pré-assemblée.		100
1416.5	Gâche double en zamak zingué noir, 1 vis pointeau M5x10 en acier zingué, pré-assemblée.		100
1416.5W	Gâche double en zamak zingué blanc, 1 vis pointeau M5x16 en acier zingué, pré-assemblée.		100

Verrous et accessoires





1556.5



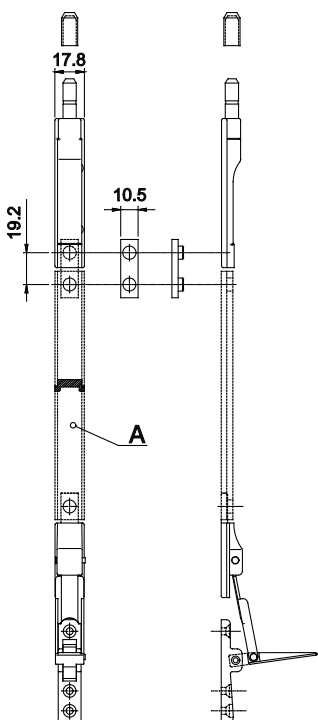
1556.801

1556.1

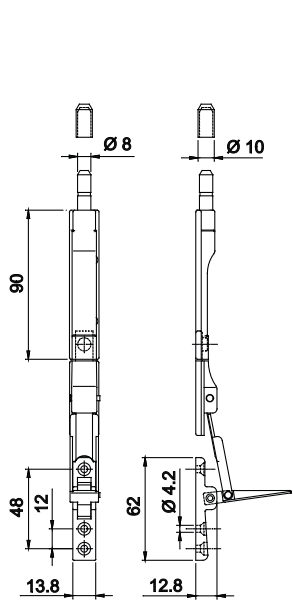
ref.	description	finitions	pz.
1556.1	(breveté) Verrou à bascule pour portes (course 22 mm) en zamak, nylon, acier zingué et acier inox 430, 3 vis à tête fraisée plate Ø 3,9x19 en acier zingué noir.		20
1556.5	(breveté) Verrou à bascule pour portes (course 22 mm) en zamak, nylon, acier zingué et acier inox 430, 1 tringle et 1 compensateur en nylon.		20
1556.801	Tringle en polyamide pour le verrou art. 1556.5.		100

Verrous et accessoires

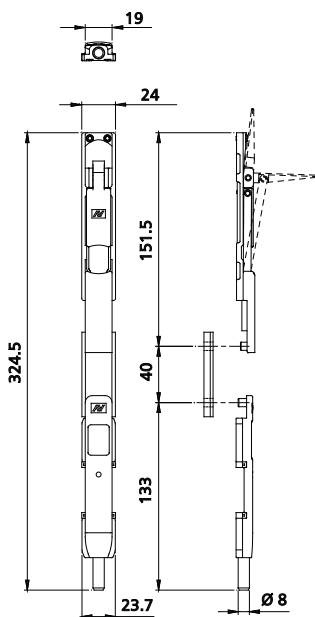
188 Super Reverso



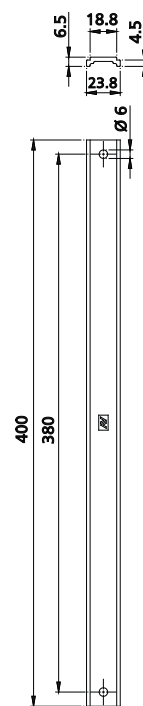
1556.1



A = asta di serie



1556.5



1556.801



1556/20-1556/45-1556/65



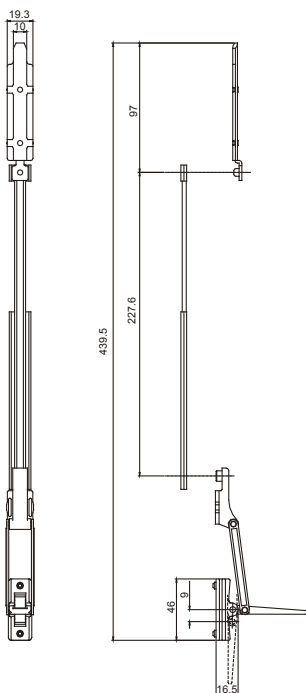
1551.6

ref.	description	finitions	pz.
1551.6	(breveté) Verrou à bascule (course 22 mm) en zamak, nylon et acier inox 430, 2 vis à tête fraisée plate Ø 3,9x19 en acier zingué noir, 3 épaisseurs (2 mm, 1.5 mm et 4.7 mm) en nylon. Pour rainure 15x20 mm.		20
1556/20	(breveté) Verrou à bascule 20 cm (course 22 mm) en aluminium, nylon, acier zingué et acier inox 430, pivot en acier zingué, 4 vis à tête fraisée plate Ø 3,9x19 en acier zingué noir.	1015, 9010, 9016, B.SA, F, NE, SILV	20
1556/45	(breveté) Verrou à bascule 45 cm (course 22 mm) en aluminium, nylon, acier zingué et acier inox 430, pivot en acier zingué, 4 vis à tête fraisée plate Ø 3,9x19 en acier zingué noir.	9010, 9016, F, NE	20
1556/65	(breveté) Verrou à bascule 65 cm (course 22 mm) en aluminium, nylon, acier zingué et acier inox 430, pivot en acier zingué, 5 vis à tête fraisée plate Ø 3,9x19 en acier zingué noir.	9010, B.SA, NE, SILV	10

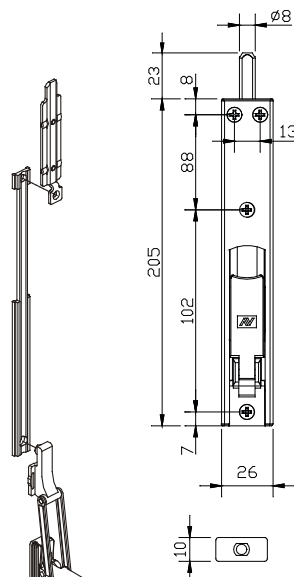
Verrous et accessoires

Reverto - Super Reverto

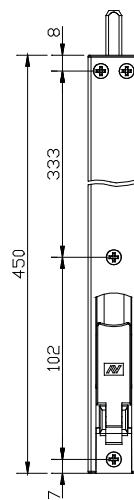
189



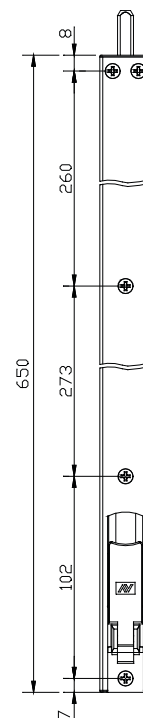
1551.6



1556/20



1556/45



1556/65

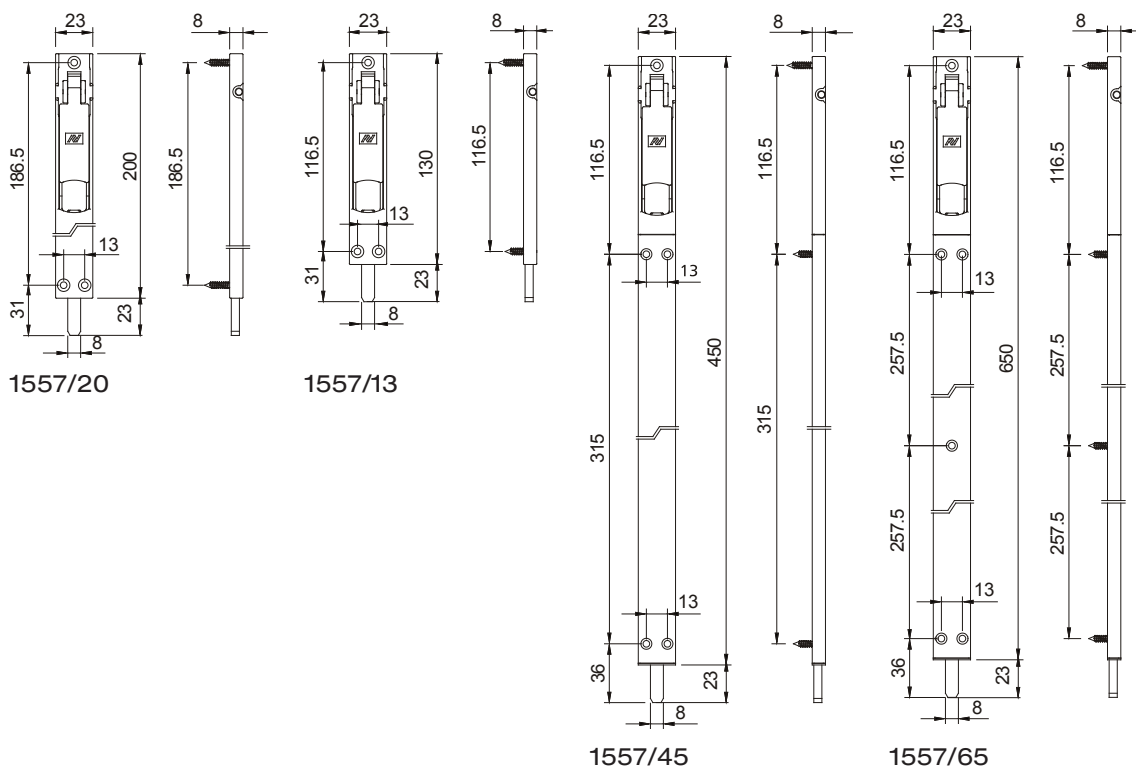


1557/20-1557/13-1557/45-1557/65

ref.	description	finitions	pz.
1557/20	(breveté) Verrou à bascule 20 cm (course 22 mm) en zamak, pivot et 3 vis à tête fraisée plate Ø 3,9x19 en acier inox.	1013, 6005, 8019, 9005, 9010, B.SA, BL10, BR5, GR217, GR50, GR51, GREY, SILV	20
1557/13	(breveté) Verrou à bascule 13 cm (course 22 mm) en zamak, pivot et 3 vis à tête fraisée plate Ø 3,9x19 en acier inox.	9005, 9010, B.SA, BL10, BR5, GR217, SILV	20
1557/45	(breveté) Verrou à bascule 45 cm (course 22 mm) en zamak et aluminium, pivot et 5 vis à tête fraisée plate Ø 3,9x19 en acier inox.	1013, 9005, 9010, B.SA, BL10, BR5, GR217, SILV	20
1557/65	(breveté) Verrou à bascule 65 cm (course 22 mm) en zamak et aluminium, pivot et 6 vis à tête fraisée plate Ø 3,9x19 en acier inox.	8019, 9005, 9010, B.SA, BL10, GR217, SILV	10

Verrous et accessoires

190 **Iper Reverso**





1486.10



1409/6
1409/8
1409/10



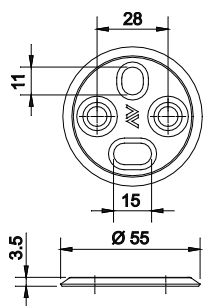
1408.1



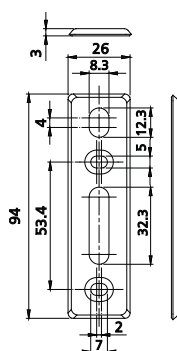
1408

ref.	description	finitions	pz.
1408	Gâche au sol en acier inox 430.		100
1408.1	Gâche au sol en acier inox 430.		100
1409/6	Gâche au sol en laiton, Ø 6 mm.		100
1409/8	Gâche au sol en laiton, Ø 8 mm.		100
1409/10	Gâche au sol en laiton, Ø 10 mm.		100
1486.10	Sortie de tringle en zamak zingué noir avec pêne en acier inox 430, pour portes, 1 compensateur en nylon.		50

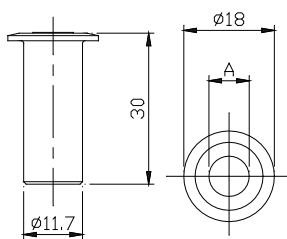
Verrous et accessoires



1408

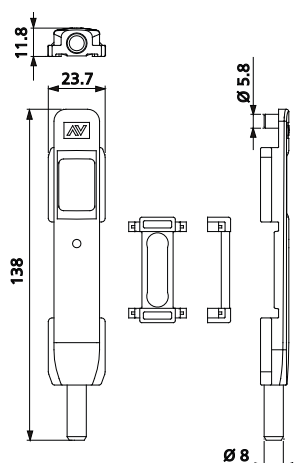


1408.1

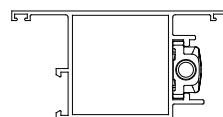


1409/6-1409/8-1409/10

Art.	A
1409/6	6
1409/8	8
1409/10	10



1486.10



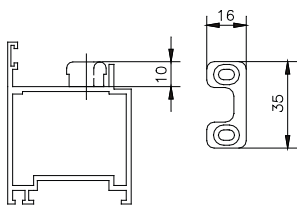


1411.1

ref.	description	finitions	pz.
1411.1	Gâche pour art. 1556-1557 en zamak zingué noir, 2 vis à tête cylindrique plate Ø 3,9x13 en acier zingué.		50

Verrous et accessoires

192



1411.1

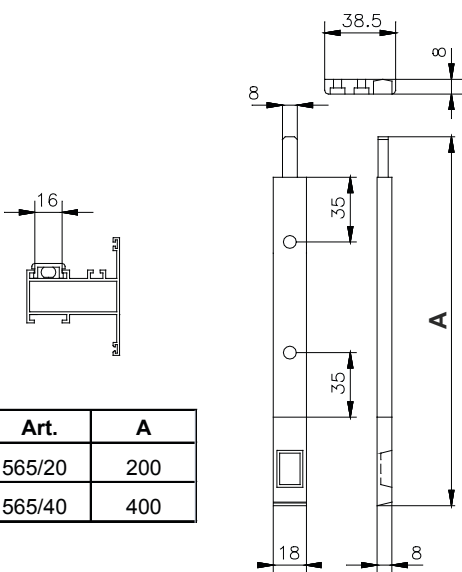


1565/20-1565/40

ref.	description	finitions	pz.
1565/20	Verrou 20 cm (course 20 mm) en aluminium, acier zingué et nylon, 2 vis à tête cylindrique plate Ø 4,2x13 et 2 vis à tête fraisée plate Ø 3,5x13 en acier zingué.	1013, 9010, F, NE	20
1565/40	Verrou 40 cm (course 20 mm) en aluminium, acier zingué et nylon, 2 vis à tête cylindrique plate Ø 4,2x13 et 3 vis à tête fraisée plate Ø 3,5x13 en acier zingué.	1013, 9010, F, NE	20

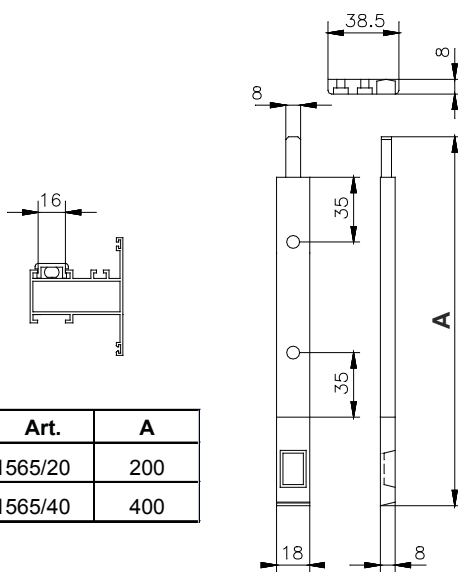
Verrous et accessoires

Chierone 193



Art.	A
1565/20	200
1565/40	400

1565/20



Art.	A
1565/20	200
1565/40	400

1565/40



1570-1570/50

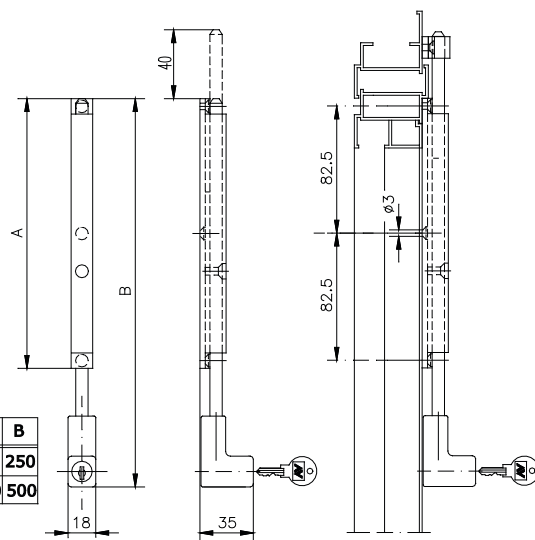
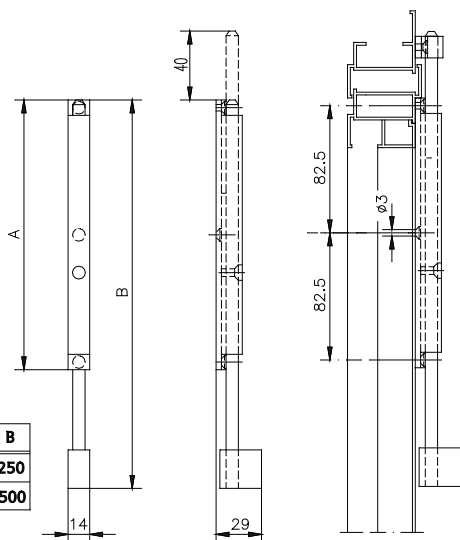
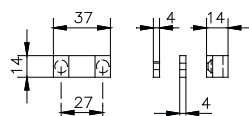
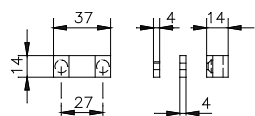


1570.53-1570.53/50

ref.	description	finitions	pz.
1570	(breveté) Verrou 25 cm (course 40 mm) en aluminium, acier zingué et nylon, 5 vis à tête fraisée plate Ø 4,2x13 en acier inox 304.	1013, 1247, 9005, 9010, B.SA, BL10, BR5, BW21, F, GR606, NE, U, ZE	10
1570/50	(breveté) Verrou 50 cm (course 40 mm) en aluminium, acier zingué et nylon, 6 vis à tête fraisée plate Ø 4,2x13 en acier inox 304.	1013, 9005, 9010, F, NE, U, ZE	10
1570.53	(breveté) Verrou 25 cm avec cylindre de sûreté (s' entrouvrant), course 40 mm, en aluminium, acier zingué, zamak et nylon, 6 vis à tête fraisée plate Ø 4,2x13 en acier inox 304.	1013, 9005, 9010, F, NE, U, ZE	10
1570.53/50	(breveté) Verrou 50 cm avec cylindre de sûreté (s' entrouvrant), course 40 mm, en aluminium, acier zingué, zamak et nylon, 7 vis à tête fraisée plate Ø 4,2x13 en acier inox 304.	F, NE, U, ZE	10

Verrous et accessoires

Quadrotto



Art.	A	B
1570	175	250
1570/50	410	500

Art.	A	B
1570.53	175	250
1570.53/50	410	500

1570-1570/50

1570.53-1570.53/50



1572.53/25-1572.53/50

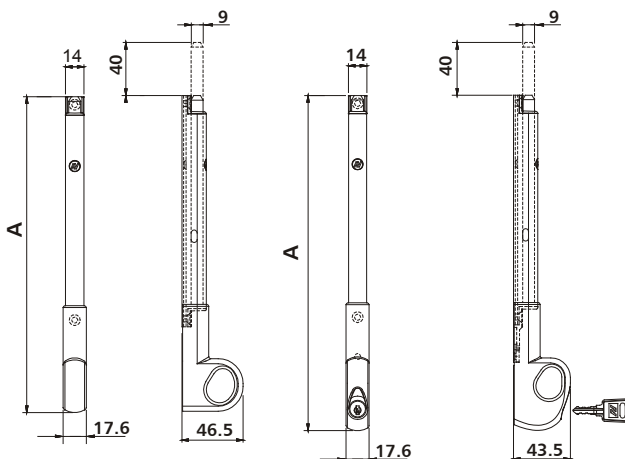


1572/25-1572/50

ref.	description	finitions	pz.
1572/25	(breveté) Verrou 25 cm (course 40 mm) en aluminium, acier inox, nylon et zamak, 3 vis à tête fraisée plate Ø 4,2x16 en acier inox 304.	1013, 8019, 9005, 9010, B.SA, BL10, BR5, SILV	10
1572/50	(breveté) Verrou 50 cm (course 40 mm) en aluminium, acier inox, nylon et zamak, 3 vis à tête fraisée plate Ø 4,2x16 et 1 vis à tête cylindrique plate 4,2x19 en acier inox 304.	1013, 8019, 9005, 9010, B.SA, BL10, BR5, SILV	10
1572.53/25	(breveté) Verrou 25 cm avec cylindre de sûreté (s' entrouvrant), course 40 mm, en aluminium, acier inox, nylon et zamak, 3 vis à tête fraisée plate Ø 4,2x16 et 1 vis à tête cylindrique plate 4,2x19 en acier inox 304.	1013, 8019, 9005, 9010, B.SA, BL10, BR5, SILV	10
1572.53/50	(breveté) Verrou 50 cm avec cylindre de sûreté (s' entrouvrant), course 40 mm, en aluminium, acier inox, nylon et zamak, 3 vis à tête fraisée plate Ø 4,2x16 et 2 vis à tête cylindrique plate 4,2x19 en acier inox 304.	1013, 8019, 9005, 9010, B.SA, BL10, BR5, SILV	10

Verrous et accessoires

Sicuro 195



Art.	A
1572/25	239
1572/50	449

Art.	A
1572.53/25	255.5
1572.53/50	465.5

1572/25-1572/50

1572.53/25-1572.53/50



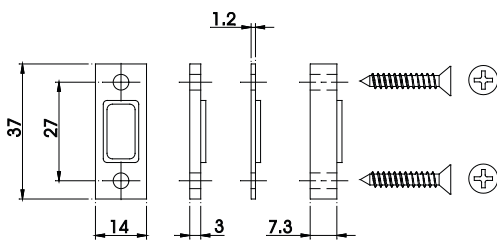
1570.801



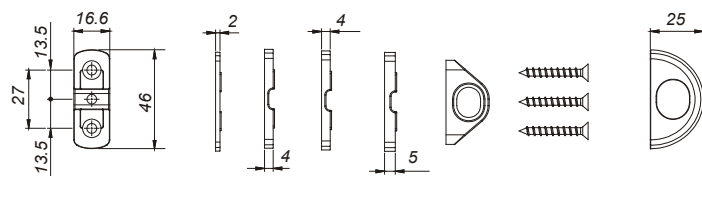
1572.801

ref.	description	finitions	pz.
1570.801	Kit composé de: 1 cale de 7,3 mm, 1 cale de 3 mm, 1 cale de 1,2 mm et 2 vis à tête fraisée plate Ø 4,2x25 en acier inox.		50
1572.801	Kit composé de: 1 gâche (capot extérieur en ABS laqué, boîtier intérieur en zamak), 1 cale de 5 mm, 2 cales de 4 mm et 1 cale de 2 mm en nylon, 3 vis à tête fraisée plate Ø 4,2x32 en acier zingué blanc.	.71, .74, .75, .78, 8019, BR4	10

Verrous et accessoires



1570.801



1572.801



1589.52-1589.53

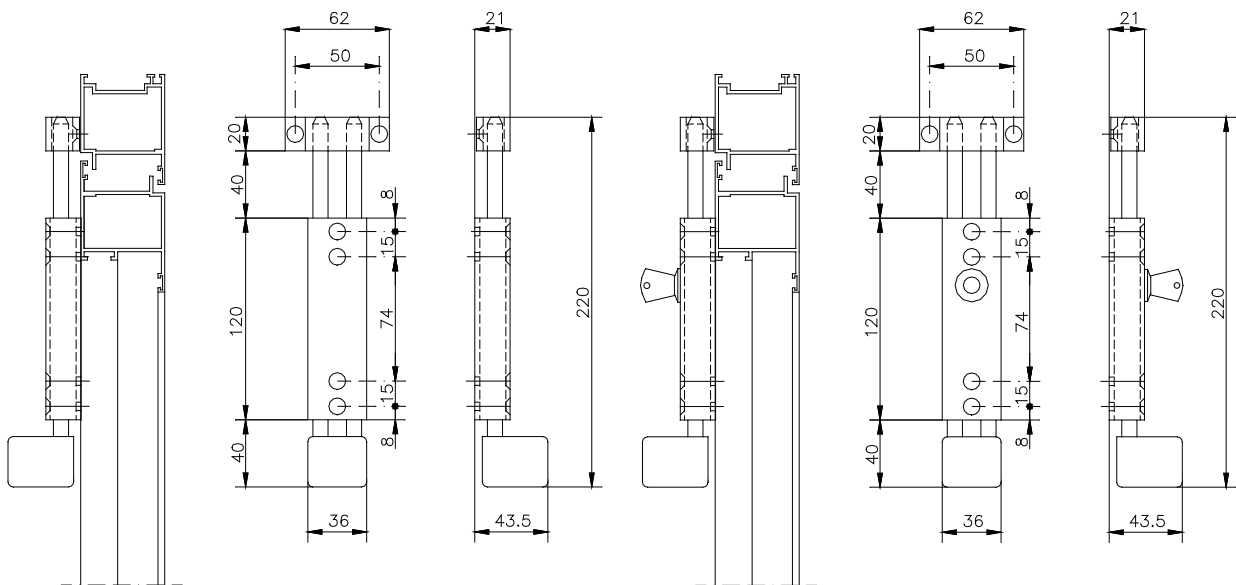


1589

ref.	description	finitions	pz.
1589	Verrou (course 54 mm) en aluminium, Delrin et acier inox 430, 4 vis à tête fraisée plate Ø 4,8x32 et 2 vis à tête fraisée plate Ø 4,8x13 en acier inox 304.	9010, BL10, C, F, NE, U, ZE	5
1589.52	Verrou (course 54 mm) en aluminium, Delrin et acier inox 430, avec cylindre de sûreté (cylindre varié), 4 vis à tête fraisée plate Ø 4,8x32 et 2 vis à tête fraisée plate Ø 4,8x13 en acier inox 304.	BL10, F, NE, U, ZE	5
1589.53	Verrou (course 54 mm) en aluminium, Delrin et acier inox 430, avec cylindre de sûreté (s' entrouvrant), 4 vis à tête fraisée plate Ø 4,8x32 et 2 vis à tête fraisée plate Ø 4,8x13 en acier inox 304.	9010, C, F, NE, U, ZE	5

Verrous et accessoires

Palo 197



1589

1589.52-1589.53