

AIRCARE



Ventilation Mécanique Contrôlée

Sur mesure selon vos besoins

E3 THESAN

Rien ne vous protège comme Aircare

Technologie avancée

Aircare est la gamme innovante de systèmes décentralisés pour la Ventilation Mécanique Contrôlée (**VMC**) conçue pour assurer une **bonne circulation de l'air à l'intérieur des habitations**. Ce système est étudié pour prévenir l'excès d'humidité dans la maison, réduisant ainsi le risque de formation de moisissures et contribuant à maintenir un environnement sain. De plus, Aircare offre une haute efficacité énergétique, assurant une **récupération thermique jusqu'à 82%** et réduisant la consommation d'énergie.

Isolation thermo-acoustique avancée

Bloque la pollution, les bruits extérieurs et les variations de température, garantissant confort et silence.

Régulation intelligente de l'humidité

Contrôle en permanence les niveaux d'humidité pour un air toujours équilibré.

Protection contre les moisissures et la condensation

Prévient la formation de moisissures, contribuant à la salubrité des espaces.

Bien-être quotidien garanti

Maintient les espaces secs, sains et agréables à vivre en toutes saisons.



Protégez votre santé contre les polluants invisibles de l'air intérieur

Le saviez-vous?

La qualité de l'air que nous respirons à la maison, à l'école ou au bureau est souvent pire que celle de l'air extérieur. En effet, l'absence d'un renouvellement d'air adéquat favorise l'accumulation d'agents dangereux non perceptibles.

Quelques données clés sur la pollution intérieure:

90% du temps, nous passons dans des espaces clos où la pollution se crée (maisons, bureaux, écoles)¹

20% des bâtiments présentent des problèmes d'humidité et de moisissures dans plusieurs pays européens, aux États-Unis et au Canada²

2 millions de décès prématurés par an dans le monde dus à des maladies mortelles liées aux polluants de l'air intérieur³

40.000 décès par an en Europe associés à l'utilisation de cuisinières à gaz domestiques (NO₂, CO, benzène)⁴

L'air des maisons, bureaux et écoles est plus pollué que l'air extérieur.

Ouvrir les fenêtres ne suffit pas : cela expose les espaces aux variations de température, au gaspillage énergétique, aux bruits, aux courants d'air, voire aux intrusions indésirables, et surtout, cela ne garantit aucune filtration de l'air entrant.

À l'inverse, tout garder fermé entraîne l'effet contraire : l'air stagne, les polluants s'accumulent, le risque de moisissures et de mauvaises odeurs augmente, favorisant ce que l'on appelle le syndrome du bâtiment malade. Un environnement apparemment protégé peut devenir malsain, compromettant notre bien-être quotidien.



Comment se protéger?

Renouvelez l'air grâce à la Ventilation Mécanique Contrôlée.

Selon les lignes directrices européennes de l'Organisation mondiale de la santé (OMS) de 2009 concernant la qualité de l'air intérieur des habitations, **il est nécessaire d'assurer un renouvellement d'air adéquat**, suffisant pour garantir un confort minimum et protéger contre les pathologies liées à un excès de polluants dans les environnements.

Aircare est la solution idéale: il filtre, purifie et restitue un air « prêt à respirer ».

1 Union européenne - Rapport ECA n°23 Ventilation, bonne qualité de l'air intérieur et utilisation rationnelle de l'énergie

2 OMS - Lignes directrices pour la qualité de l'air intérieur : humidité et moisissures - 2009

3 OMS - Organisation mondiale de la santé

4 Rapport CLASP The Guardian - 2024



Travaille pour vous en permanence

RENOUVLEZ L'AIR INTÉRIEUR

Protégez votre santé contre les polluants dangereux et invisibles en renouvelant l'air intérieur. Mais avec de l'air pur.

Aircare renouvelle l'air intérieur en seulement 2 heures.

FILTRE L'AIR DE LA MAISON

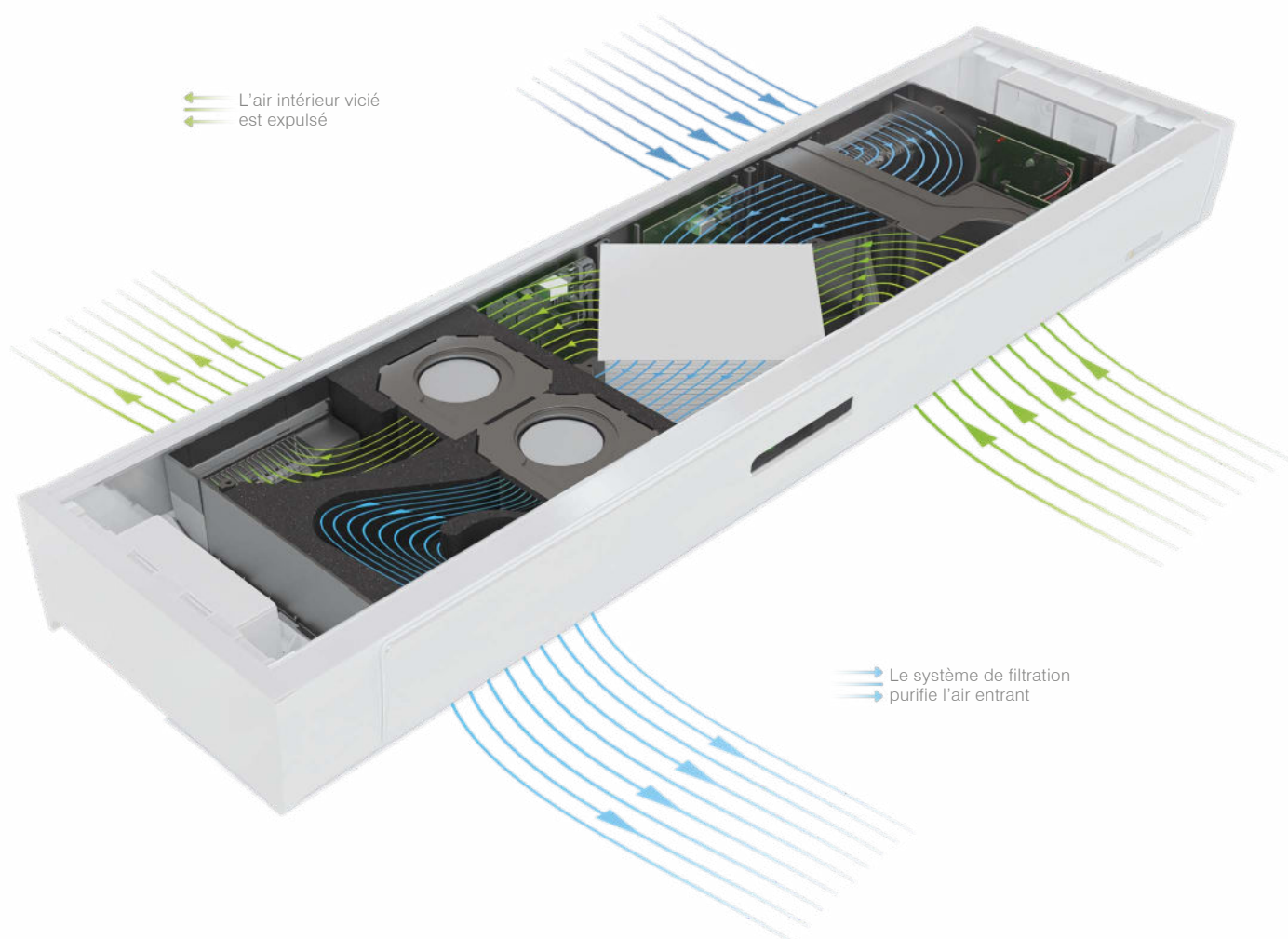
Si l'air extérieur est nocif, vous devez le filtrer avant de le respirer.

Aircare est le système de filtration le plus efficace, capable de bloquer simultanément la pollution et le bruit pour protéger votre santé, filtrant jusqu'à 99,9 % des polluants présents.

ÉCONOMISEZ DE L'ÉNERGIE DOMESTIQUE

Ouvrir les fenêtres n'améliore pas la qualité de l'air et disperse de l'énergie. Vous voulez de l'air pur à la maison sans dépenser trop ?

Aircare génère du bien-être tout en maîtrisant la consommation d'énergie. Il récupère l'énergie thermique de la ventilation grâce à un échangeur de chaleur. Ainsi, il augmente le confort sans alourdir la facture.



Aircare a tout ce dont vous avez besoin



Renouvellement total de l'air intérieur en 2 heures.



Contrôle de l'humidité.



Niveaux de filtration élevés jusqu'à H13.



Récupération de chaleur jusqu'à 80%.



Gestion via application ou télécommande.



Cinq vitesses avec programme automatique.



Puissance, simplicité et contrôle

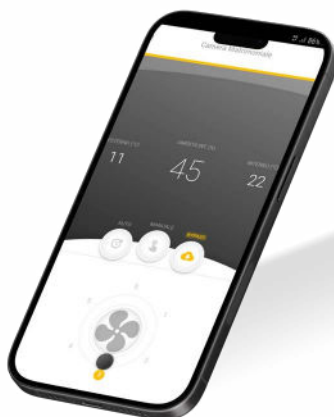
Vous pouvez utiliser la **télécommande** pour:

- Allumer/éteindre le système
- Sélectionner le mode automatique
- Augmenter/diminuer la vitesse
- Activer/désactiver la fonction BYPASS



Vous pouvez le contrôler depuis **l'application** (Android et IOS) pour:

- Contrôle à distance de toutes les fonctions
- Configuration personnalisée
- Surveillance constante de la température intérieure
- Contrôle et gestion de l'humidité intérieure





Aircare filtre beaucoup. Il filtre longtemps. Il filtre vraiment.

Aircare est **le système de filtration le plus efficace du marché**, capable de bloquer simultanément le smog et le bruit, protégeant ainsi votre santé.

Grâce à son **filtre HEPA multicouche**, il élimine le **100% des poussières** de diamètre supérieur à 10 microns, ainsi que les pollens, acariens, spores et bactéries. Il contribue également à réduire le CO₂, l'excès d'humidité relative et les composés organiques volatils (COV), améliorant ainsi la qualité de l'air intérieur. L'air introduit est filtré et amené à la même température que celle de la pièce, évitant les écarts thermiques et garantissant un renouvellement d'air optimal.



IN

POLLUTION INTÉRIEURE

- CO₂
- FUMÉE
- MOISSURES ET CONDENSATION
- HUMIDITÉ
- COV

OUT

POLLUTION EXTÉRIEURE

- CO₂
- BACTÉRIES
- HC HYDROCARBURES
- POLLEN
- BRUIT
- SMOG
- HUMIDITÉ
- PM_{2,5}
- PM₁₀

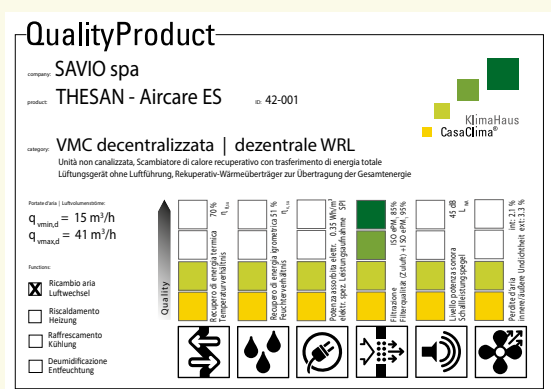
Aircare ne cesse jamais de te faire économiser

Choisir Aircare signifie faire un investissement intelligent qui s'amortit tout seul avec le temps.

Il réduit drastiquement:

- **Les coûts techniques de maintenance**, en éliminant moisissures et humidité, évitant ainsi des travaux de rénovation et des repeints fréquents.
- **Les coûts énergétiques**, grâce à une utilisation réduite du chauffage et de la climatisation.
- **Les coûts personnels**, en prévenant troubles respiratoires et maladies causées par l'air pollué, réduisant ainsi les visites médicales et les traitements.

En choisissant Aircare, tu fais toujours le bon choix.



CASACLIMA et TÜV garantissent ses performances

C'est le **premier système VMC non canalisé** à obtenir le **Label de Qualité CasaClima**, qui sélectionne les meilleurs systèmes sur le marché et informe clairement utilisateurs et concepteurs.

De plus, il est certifié **TÜV** selon la norme **UNI EN 13141**, garantissant que l'appareil respecte réellement les exigences prévues.

Efficacité énergétique sans compromis

Aircare **ne nécessite pas d'étiquette énergétique** car sa consommation est inférieure à 20 W, le classant parmi les **systèmes à très basse consommation**. Correctement dimensionné, il garantit le débit d'air prévu par la norme **ISO 17772-1:2017** (14,4 m³/h par personne) avec une **efficacité de 82%**, assurant un renouvellement d'air optimal sans gaspillage.

Certification Bio-Safe® pour la santé

Aircare a également obtenu le **Sigle de Validation Bio-Safe®**, un label certifiant la salubrité des environnements intérieurs. Cette validation atteste que le **système contribue concrètement au bien-être résidentiel**, en prévenant les troubles liés à la qualité de l'air (tels que irritabilité, allergies, insomnies).

Les produits Bio-Safe® sont testés par:

- Analyses en laboratoire (UNI EN 16000) pour vérifier leurs potentiels d'émission.
- Mesures environnementales (UNI EN 14412) pour évaluer la purification effective de l'air dans les locaux.



Aircare objet design signé *pininfarina*

Aircare se distingue par son design essentiel et élégant, signé **Pininfarina**, qui en fait un véritable élément de décoration capable de s'intégrer harmonieusement dans n'importe quel environnement.

C'est une **solution révolutionnaire et quasi invisible**: de l'extérieur, il est imperceptible, tandis qu'à l'intérieur, il affiche un look technologique, sobre et raffiné.

Parfait pour:

- utilisations résidentielles (appartements, villas)
- utilisations non résidentielles (commerces, bars, bureaux, hôtels, chambres de soins dans les structures sanitaires et yachts)

Compact et léger, il s'installe facilement et s'adapte à tous les styles architecturaux et d'ameublement, garantissant toujours une fonctionnalité maximale avec une touche d'élégance.





ESW



ESI



ESL

Aircare ES - le renouvellement d'air sans compromis

Aircare ES est équipé d'un **échangeur de chaleur enthalpique** qui permet la récupération à la fois de la chaleur sensible et de la chaleur latente, garantissant:

- Une efficacité thermique maximale (82%).
- Bloque la pollution, les bruits extérieurs et les variations de température, assurant confort et silence.

La technologie enthalpique pourrait atteindre une efficacité énergétique de 90 %, mais Aircare ES privilégie un apport correct d'air frais, conformément à la réglementation, maintenant **un équilibre idéal entre efficacité et bien-être réel**.

Aircare ES s'intègre parfaitement à tout système de chauffage ou de climatisation, qu'il soit déjà installé ou en phase de conception.

De plus, il est **très simple à contrôler, utiliser et entretenir**, garantissant confort et salubrité sans aucun compromis.

Aircare ES la solution pour chaque besoin



AIRCARE ESW VERSION MURAL

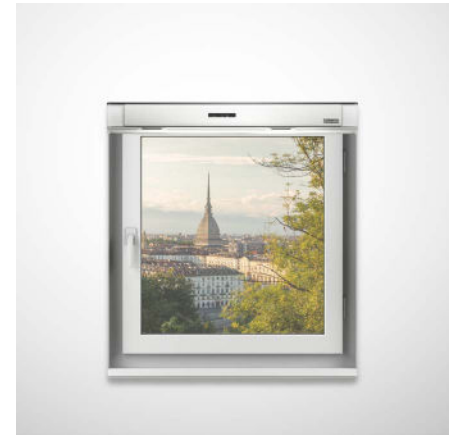
Idéal pour les logements déjà meublés, ne nécessite **ni travaux de maçonnerie ni remplacement des fenêtres**:

- S'applique facilement avec deux simples trous dans le mur.
- Légèrement saillant, il met en valeur le design minimaliste et s'adapte à tous les styles de décoration.



AIRCARE ESI VERSION ENCASTRÉE

S'intègre parfaitement dans le **précadre isolé**, la **maçonnerie périphérique** ou dans le **coffre** (si l'espace le permet), sans réduire la surface vitrée ni nécessiter le remplacement des menuiseries.



AIRCARE ESL VERSION MENUISERIE

Le choix idéal en cas de **remplacement des menuiseries**:

- Installation rapide sans travaux de maçonnerie invasifs.
- Nécessite seulement 10 cm d'espace entre le cadre et le précadre.
- Aucun coût supplémentaire: le menuisier installe simultanément la menuiserie et l'Aircare ESL.

Mesures effectuées conformément à la norme EN 13141-11



Pression acoustique

LPA27dB à 3m
en champ libre
(inférieur au bruit de fond
d'une bibliothèque)



Isolation acoustique

Dnew = 53 dB
avec volets ouverts
Dnew = 55 dB
avec volets fermés

Isolation acoustique
d'une excellente fenêtre
Dnew = 45 dB



Transmittance thermique

Max 0,3 W/m²K

Transmittance thermique
d'une bonne fenêtre
1,5 W/m²K



Confort hygrométrique

Ne nécessite pas le
drainage de l'eau



Connexion au réseau

110-230V / 50 - 60 Hz



Classe de sécurité

II



Indice de protection

IPX4



Température de fonctionnement autorisée

Min -20° / Max 50°

(*) Vitesse	(*) Débit [m³/h]	(*) Puissance acoustique LwA [m³/h]	(**) Pression acoustique Lp (à 3 m en champ libre) [dBA]	(***) Pression sonore Lp (en environnement normalisé) [dBA]	(*) Rendement thermique %	Consommation électrique [W]
1	15	37	19	30	82	4,6
2	20	40	22	33	-	5,8
3	30	45	27	38	74	10,3
4	35	48	30	41	-	14,6
5	41	51	33	44	69	20,6

(*) Mesures effectuées conformément à la norme EN 13141-8

(**) Valeurs indiquées pour permettre des comparaisons avec les déclarations des concurrents

(***) L'évaluation se réfère à une mesure au centre de la pièce dans un environnement normalisé.

Un environnement normalisé est défini comme un espace avec un temps de réverbération de 0,5 seconde.



AEW



AE

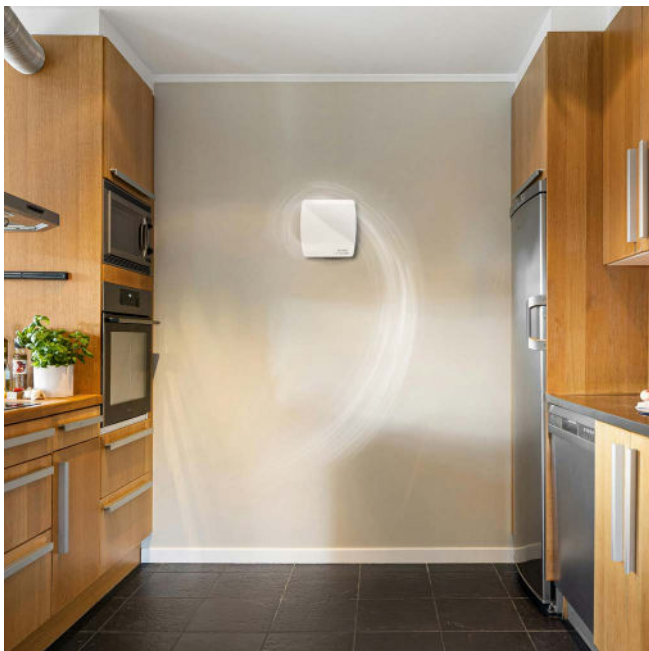
Aircare AE - élimine l'humidité et les mauvaises odeurs

Aircare AE est la solution idéale pour améliorer la qualité de l'air en **éliminant l'humidité et les mauvaises odeurs**, parfaite pour les pièces sans fenêtre telles que les salles de bain et les cuisines.

Il peut être activé **manuellement ou automatiquement** grâce à un détecteur de présence ou à un hygromètre, qui commande l'extraction d'air à la demande.

Aircare AE est le complément parfait d'Aircare ES, travaillant en synergie pour garantir des environnements **plus sains, secs et confortables**.

Aircare AE deux versions pour chaque besoin



AIRCARE AEW - VERSION MURALE

Contrôle intelligent de l'extraction d'air mural.

Aircare AEW mural assure une évacuation **rapide et efficace de l'humidité et des odeurs indésirables** dans les petites pièces telles que salles de bains et cuisines, aussi bien dans les bâtiments neufs que dans les rénovations.

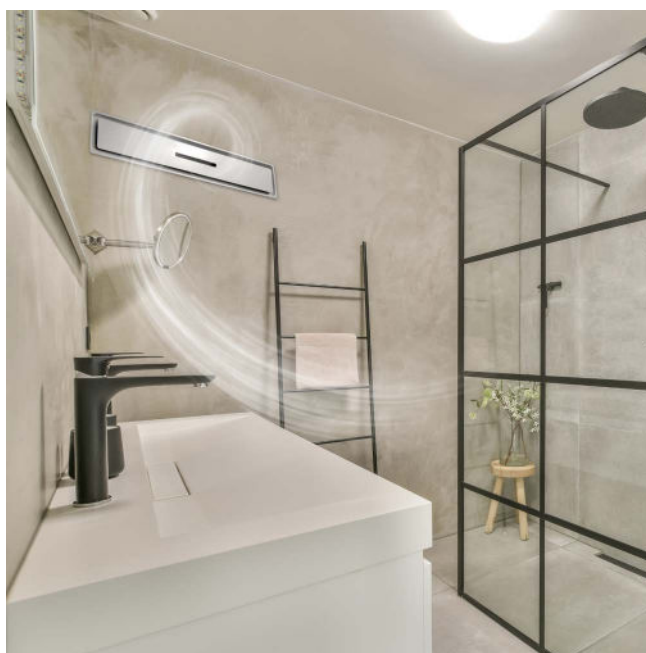
Associé à Aircare ES, Aircare AE constitue un système décentralisé de ventilation mécanique contrôlée et d'extraction d'air, permettant de concevoir des bâtiments optimaux en termes de confort, santé et économie d'énergie.

AIRCARE AE - VERSION ENCASTRÉE

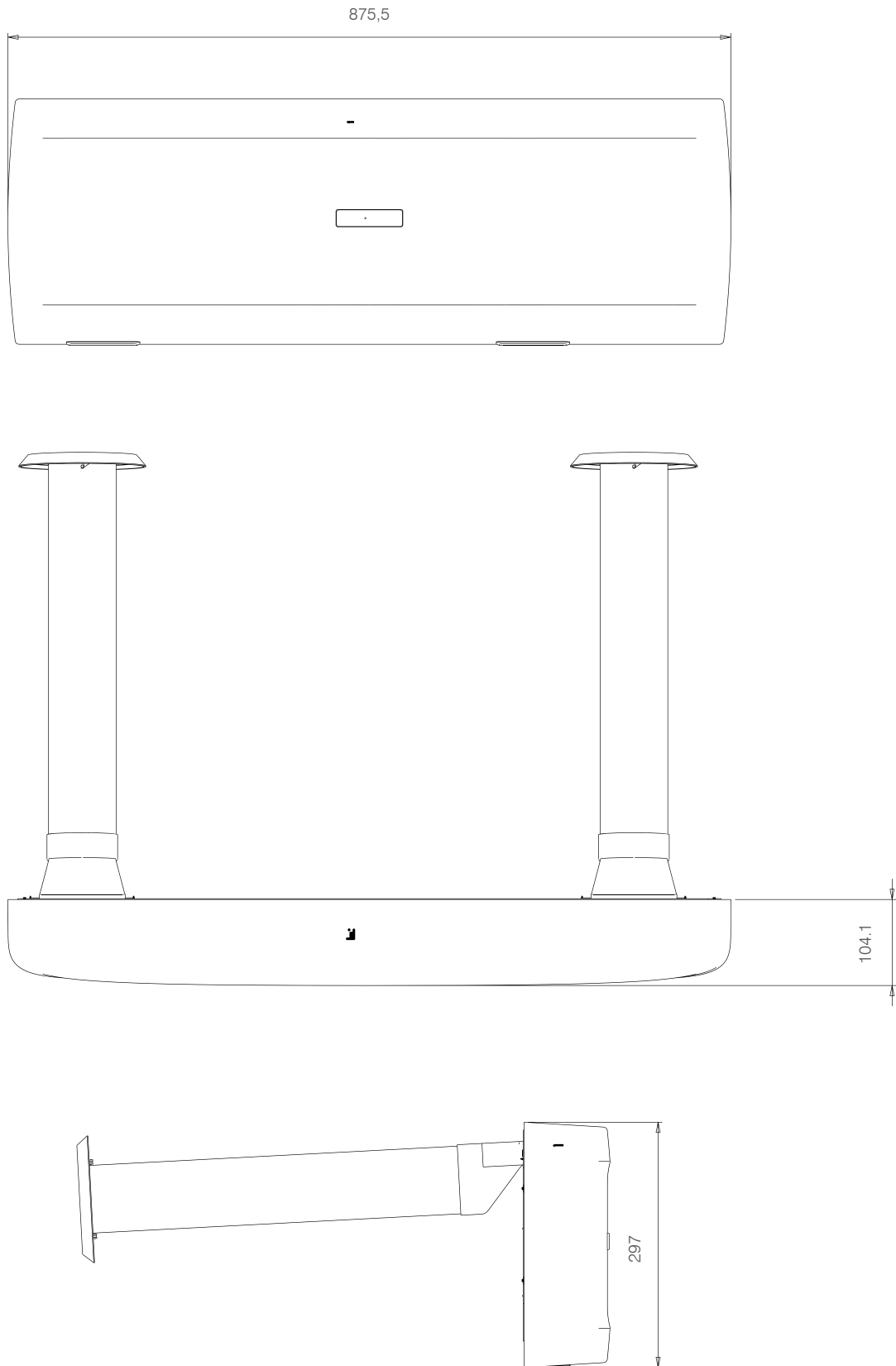
Contrôle intelligent de l'extraction d'air encastrée.

Aircare AE encastré assure une évacuation **rapide et efficace de l'humidité et des odeurs indésirables** dans les salles de bains et cuisines des bâtiments résidentiels, bureaux, hôtels, écoles, qu'ils soient neufs ou en rénovation.

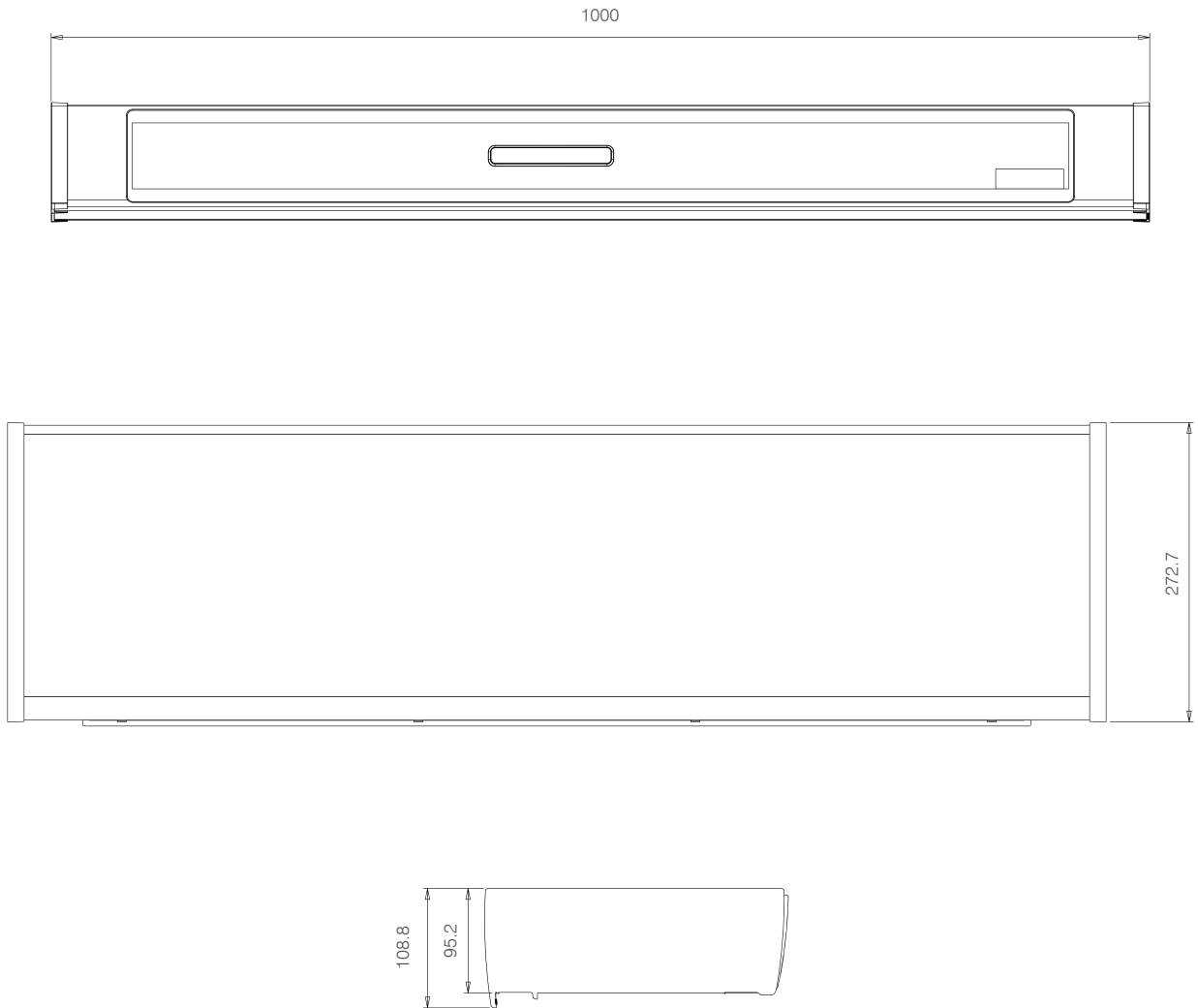
Aircare AE peut être commandé **manuellement ou automatiquement** via un détecteur de présence ou un hygromètre, qui active ou arrête l'extraction d'air à la demande. Associé à Aircare ES, Aircare AE permet de concevoir des bâtiments optimaux en termes de confort, santé et économies d'énergie.



AIRCARE ESW VERSION MURALE



AIRCARE ESL VERSION MENUISERIE

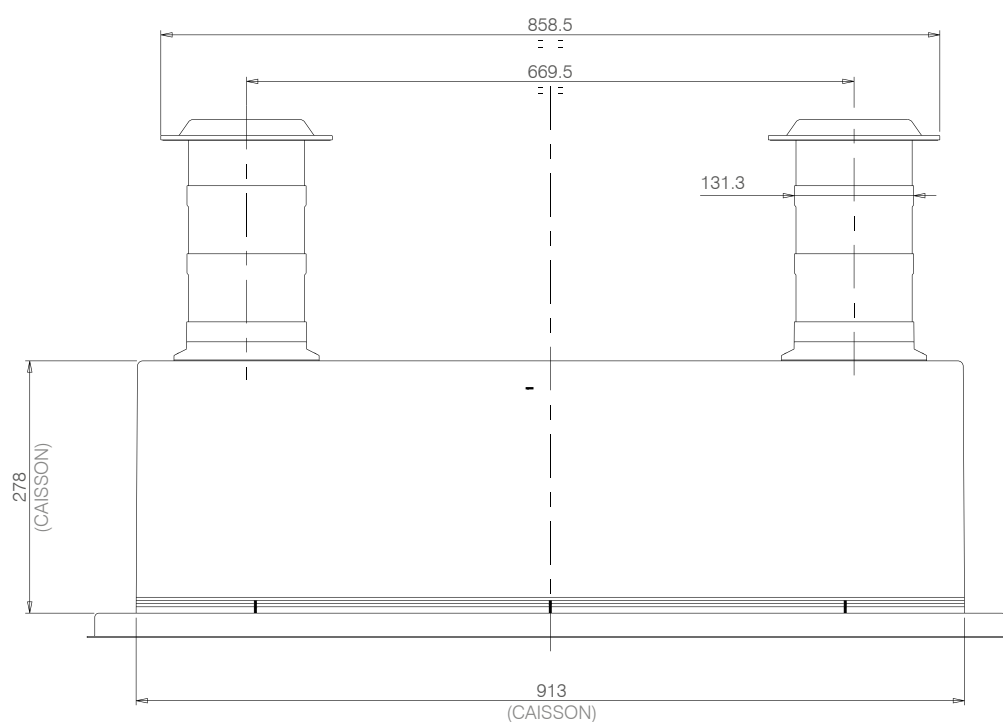
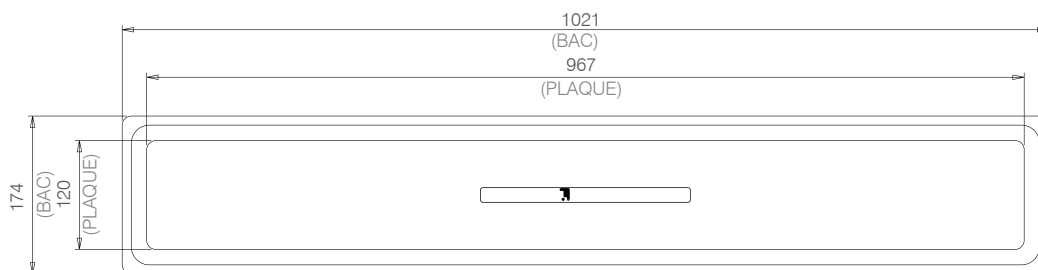


Largeur minimale de la menuiserie : 1 m.
Pour des profils jusqu'à 170 mm d'épaisseur.

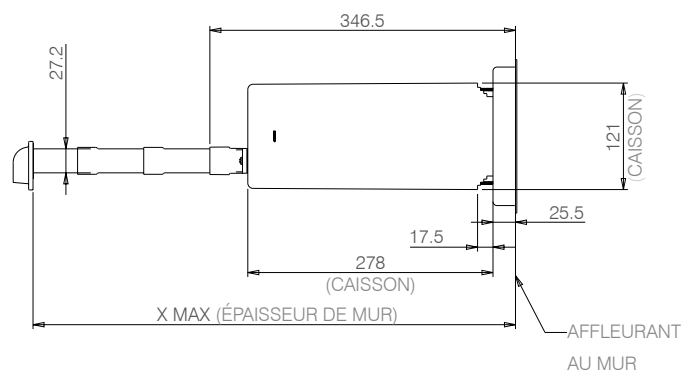
Vous souhaitez découvrir les autres modèles? Visitez notre site web www.thesan.com

AIRCARE ESI VERSION ENCASTRÉE

Avec plaque affleurante



X MAX mm	BOUCHETTE L = 70 mm	RALLONGE L = 75 mm
396	1 + 1	NO
471	1 + 1	1 + 1
546	1 + 1	2 + 2
621	1 + 1	3 + 3
696	1 + 1	4 + 4
771	1 + 1	5 + 5
846	1 + 1	6 + 6



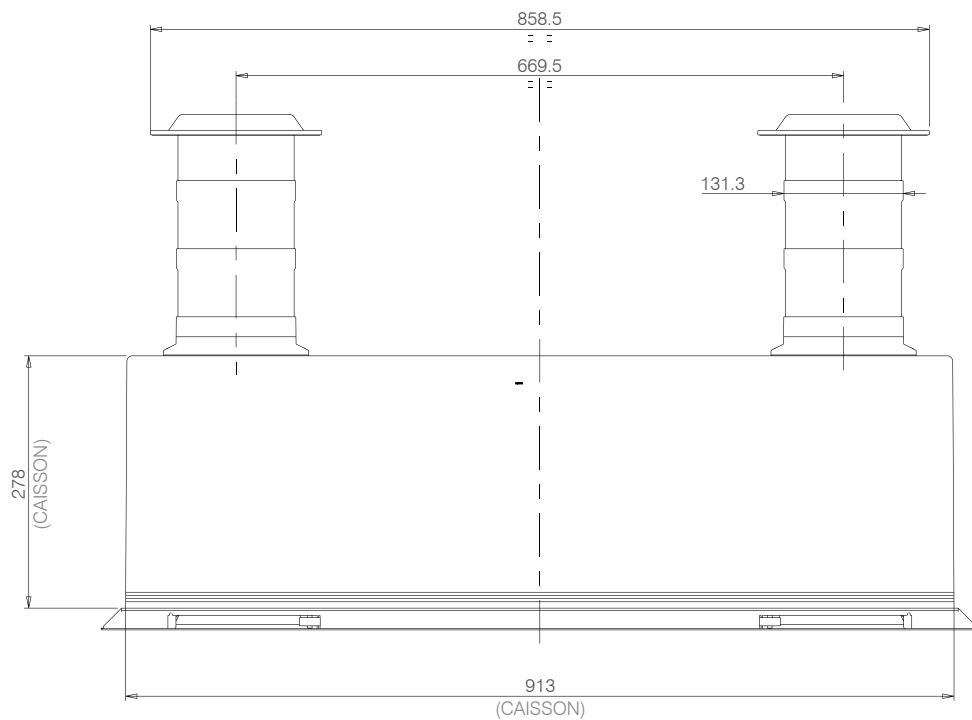
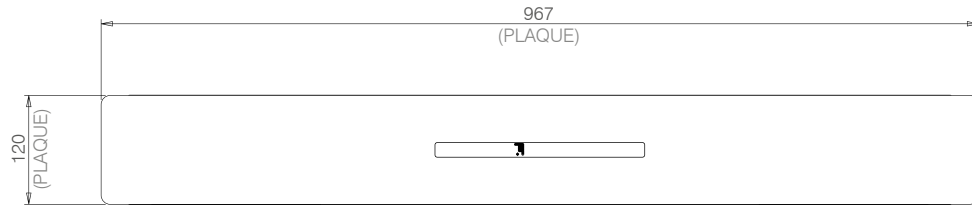
➔ Version installable également en position verticale avec sortie latérale (en épaule)

➔ Disponible également en version extracteur, Aircare AE

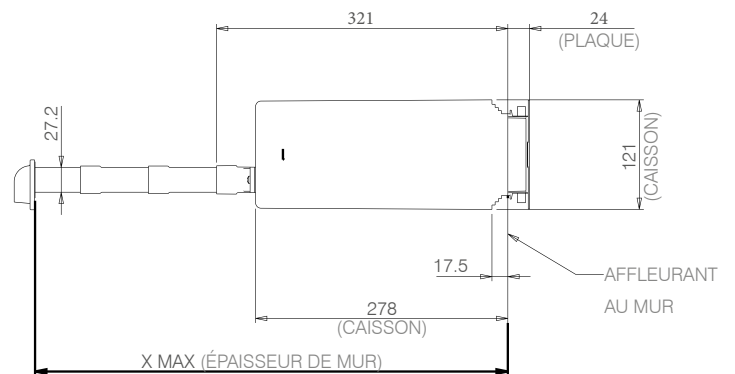
Si l'épaisseur du mur est inférieure à celle indiquée dans le tableau, il suffira de retailler sur chantier la rallonge ou la bouche.

AIRCARE ESI VERSION ENCASTRÉE

Avec plaque saillante



X MAX mm	BOUCHETTE L = 70 mm	RALLONGE L = 75 mm
371	1 + 1	NO
446	1 + 1	1 + 1
521	1 + 1	2 + 2
596	1 + 1	3 + 3
671	1 + 1	4 + 4
746	1 + 1	5 + 5
821	1 + 1	6 + 6

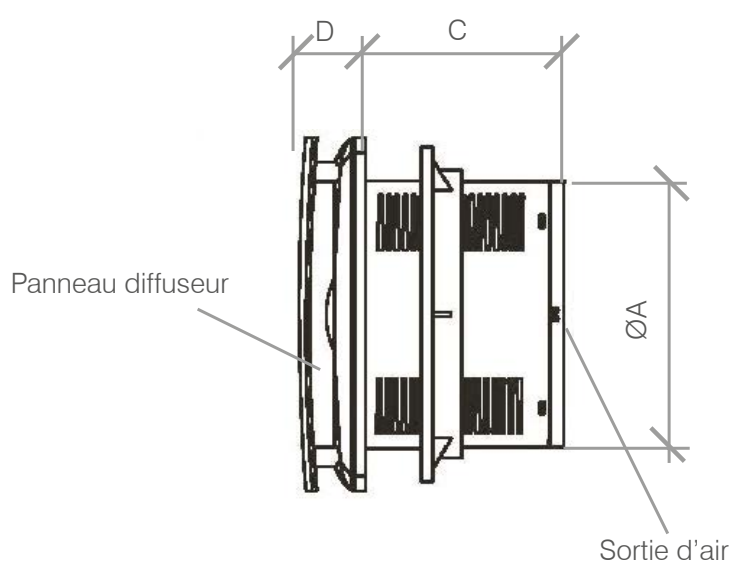
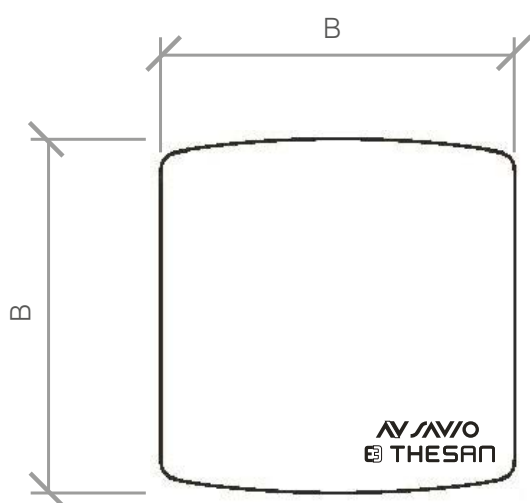
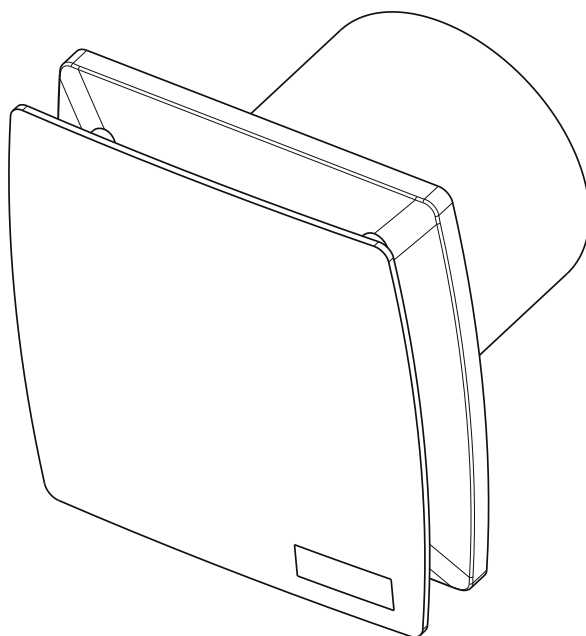


➔ Version installable également en position verticale avec sortie latérale (en épaule)

➔ Disponible également en version extracteur, Aircare AE

Si l'épaisseur du mur est inférieure à celle indiquée dans le tableau, il suffira de retailler sur chantier la rallonge ou la bouche.

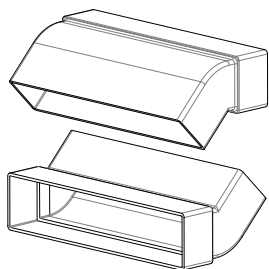
AIRCARE AEW VERSION MURALE



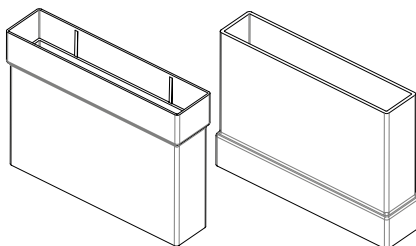
ØA	B	C	D
100mm	150mm	90mm	35mm

ACCESSOIRES ET PIÈCES DE RECHANGE

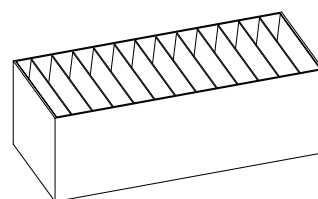
Gamme complète d'accessoires et de pièces de rechange **faciles à utiliser ou à remplacer**, utiles pour compléter la bonne installation d'Aircare ou pour l'adaptation à des besoins structurels particuliers.



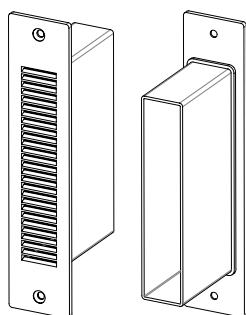
Courbe à 45° pour bouches d'aération



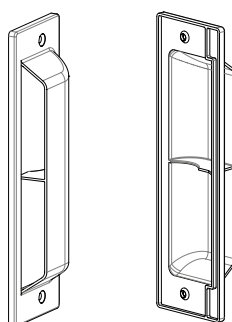
Prolongateur pour bouches d'aération



Filtre HEPA



Bouche extérieure (pour façade)



Cache bouche extérieure

ZONE DE TÉLÉCHARGEMENT

Choisissez et téléchargez toutes les informations utiles pour approfondir l'univers Aircare, des données techniques aux guides d'installation.

www.thesan.com





Savio S.p.A.

Via Torino, 25 - 10050 Chiusa di San Michele (TO)
Tel. +39 011 964 34 64 - info@thesan.it
www.savio.it - www.thesan.com