

GAMME CENTURY



NOUVELLE GAMME DE POIGNÉES DE FENÊTRES ET DE PORTES

Nouveau design moderne et nouveaux mécanismes de mouvement
Disponible en version sans base et avec une base minimaliste
Robuste avec un mouvement fluide
Durable dans le temps

CENTURY



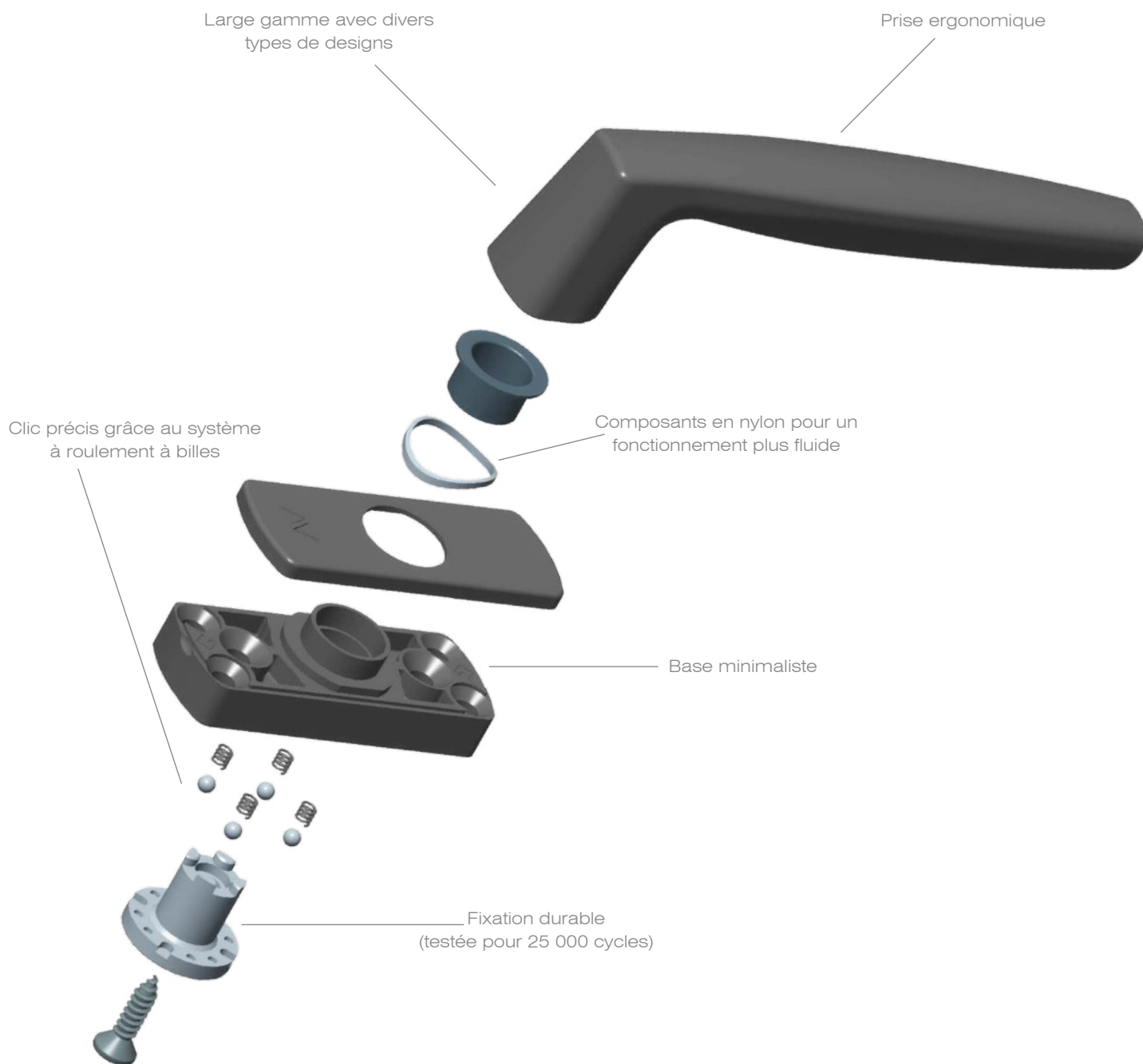
FONCTIONNALITÉ TRADITION DESIGN

135 ans d'innovation ont donné naissance à la nouvelle ligne CENTURY du Groupe Savio, où la tradition se renouvelle à travers deux modèles principaux. LA TRADITIONNELLE, disponible en plusieurs styles, allie fonctionnalité et élégance dans un design minimaliste pour ceux qui apprécient le charme de la forme classique avec base. LA CONTEMPORAINE, avec son design épuré et sans base, propose une solution raffinée qui fusionne esthétique et design moderne.






La nouvelle ligne CENTURY est disponible dans plusieurs finitions pour s'adapter à tous les environnements.

Chaque poignée de porte et de fenêtre de la nouvelle collection est le fruit de l'engagement de Savio à répondre aux tendances et aux exigences d'un marché mondial en constante évolution.



Conçues pour durer, elles s'adaptent à tout type d'environnement résidentiel ou commercial.




Gamme de poignées de fenêtres et de portes

	<table border="1"> <thead> <tr> <th>Article</th> <th>Description</th> <th>Pcs.</th> <th>Finitions</th> </tr> </thead> <tbody> <tr> <td>1615</td> <td>Poignée de fenêtre en métal injecté CENTURY, sans base, entraxe 20 mm, carré 7 mm avec une projection de 27 mm, 2 vis TSEI 4X27 mm en acier galvanisé.</td> <td>5</td> <td>1013, B.SA, BL10, SILV, C</td> </tr> </tbody> </table>	Article	Description	Pcs.	Finitions	1615	Poignée de fenêtre en métal injecté CENTURY, sans base, entraxe 20 mm, carré 7 mm avec une projection de 27 mm, 2 vis TSEI 4X27 mm en acier galvanisé.	5	1013, B.SA, BL10, SILV, C		
Article	Description	Pcs.	Finitions								
1615	Poignée de fenêtre en métal injecté CENTURY, sans base, entraxe 20 mm, carré 7 mm avec une projection de 27 mm, 2 vis TSEI 4X27 mm en acier galvanisé.	5	1013, B.SA, BL10, SILV, C								
	<table border="1"> <thead> <tr> <th>Article</th> <th>Description</th> <th>Pcs.</th> <th>Finitions</th> </tr> </thead> <tbody> <tr> <td>1615.2</td> <td>Poignée de fenêtre en métal injecté CENTURY, avec base, entraxe 43 mm, carré 7 mm avec une projection de 40 mm, 2 vis TS-TGX 5X50 mm en acier galvanisé.</td> <td>5</td> <td>1013, B.SA, BL10, SILV, C</td> </tr> </tbody> </table>	Article	Description	Pcs.	Finitions	1615.2	Poignée de fenêtre en métal injecté CENTURY, avec base, entraxe 43 mm, carré 7 mm avec une projection de 40 mm, 2 vis TS-TGX 5X50 mm en acier galvanisé.	5	1013, B.SA, BL10, SILV, C		
Article	Description	Pcs.	Finitions								
1615.2	Poignée de fenêtre en métal injecté CENTURY, avec base, entraxe 43 mm, carré 7 mm avec une projection de 40 mm, 2 vis TS-TGX 5X50 mm en acier galvanisé.	5	1013, B.SA, BL10, SILV, C								
	<table border="1"> <thead> <tr> <th>Article</th> <th>Description</th> <th>Pcs.</th> <th>Finitions</th> </tr> </thead> <tbody> <tr> <td>1615.32</td> <td>Poignée double ambidextre CENTURY avec ressort pré-assemblé en métal injecté, carré 8x140 mm, 4 vis TC 4.8X19 mm en acier galvanisé.</td> <td>10</td> <td>1013, B.SA, BL10, SILV, C</td> </tr> </tbody> </table>	Article	Description	Pcs.	Finitions	1615.32	Poignée double ambidextre CENTURY avec ressort pré-assemblé en métal injecté, carré 8x140 mm, 4 vis TC 4.8X19 mm en acier galvanisé.	10	1013, B.SA, BL10, SILV, C		
Article	Description	Pcs.	Finitions								
1615.32	Poignée double ambidextre CENTURY avec ressort pré-assemblé en métal injecté, carré 8x140 mm, 4 vis TC 4.8X19 mm en acier galvanisé.	10	1013, B.SA, BL10, SILV, C								
	<table border="1"> <thead> <tr> <th>Article</th> <th>Description</th> <th>Pcs.</th> <th>Finitions</th> </tr> </thead> <tbody> <tr> <td>1615.3</td> <td>Poignée de fenêtre en métal injecté CENTURY, avec base, entraxe 43 mm, carré 7 mm avec une projection de 40 mm, 2 vis TS-TGX 5X50 mm en acier galvanisé.</td> <td>5</td> <td>1013, B.SA, BL10, SILV, C</td> </tr> </tbody> </table>	Article	Description	Pcs.	Finitions	1615.3	Poignée de fenêtre en métal injecté CENTURY, avec base, entraxe 43 mm, carré 7 mm avec une projection de 40 mm, 2 vis TS-TGX 5X50 mm en acier galvanisé.	5	1013, B.SA, BL10, SILV, C		
Article	Description	Pcs.	Finitions								
1615.3	Poignée de fenêtre en métal injecté CENTURY, avec base, entraxe 43 mm, carré 7 mm avec une projection de 40 mm, 2 vis TS-TGX 5X50 mm en acier galvanisé.	5	1013, B.SA, BL10, SILV, C								
	<table border="1"> <thead> <tr> <th>Article</th> <th>Description</th> <th>Pcs.</th> <th>Finitions</th> </tr> </thead> <tbody> <tr> <td>1615.33</td> <td>Poignée double ambidextre CENTURY avec ressort pré-assemblé en métal injecté, carré 8x140 mm, 4 vis TC 4.8X19 mm en acier galvanisé.</td> <td>10</td> <td>1013, B.SA, BL10, SILV, C</td> </tr> </tbody> </table>	Article	Description	Pcs.	Finitions	1615.33	Poignée double ambidextre CENTURY avec ressort pré-assemblé en métal injecté, carré 8x140 mm, 4 vis TC 4.8X19 mm en acier galvanisé.	10	1013, B.SA, BL10, SILV, C		
Article	Description	Pcs.	Finitions								
1615.33	Poignée double ambidextre CENTURY avec ressort pré-assemblé en métal injecté, carré 8x140 mm, 4 vis TC 4.8X19 mm en acier galvanisé.	10	1013, B.SA, BL10, SILV, C								






Gamme de poignées de fenêtres et de portes

	Article	Description	Pcs.	Finitions
	1615.4	Poignée de fenêtre en aluminium CENTURY, avec base, entraxe 43 mm, carré 7 mm avec une projection de 40 mm, 2 vis TS-TGX 5X50 mm en acier galvanisé.	5	1013, B.SA, BL10, SILV, C, F
	Article	Description	Pcs.	Finitions
	1615.34	Poignée double ambidextre CENTURY avec ressort pré-assemblé en aluminium, carré 8x140 mm, 4 vis TC 4.8X19 mm en acier galvanisé.	10	1013, B.SA, BL10, SILV, C, F

Accessoires pour poignées

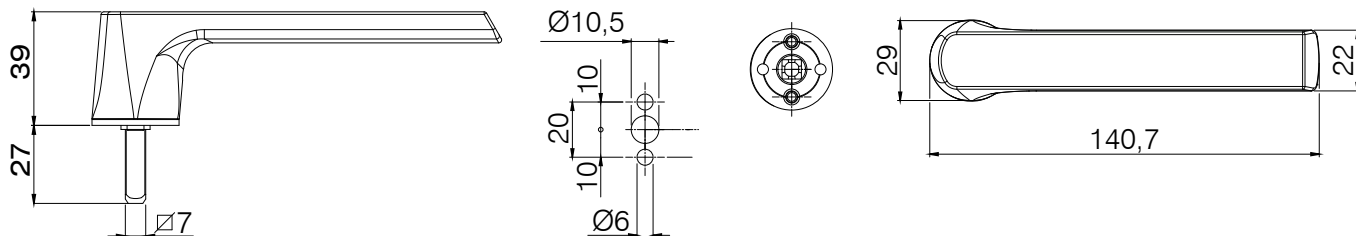
	Article	Description	Pcs.	Finitions
	874.804	Entrée de cylindre en metal injecté pour cylindre européen, 2 vis TC Ø 3.5x13 en acier galvanisé.	20	1013, B.SA, BL10, SILV, C

Gamme de mécanismes mono et bi-directionnels

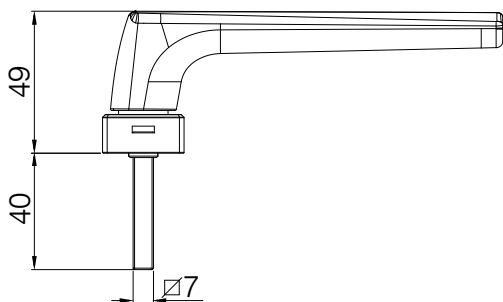
	<table border="1"> <thead> <tr> <th>Article</th> <th>Description</th> <th>Pcs.</th> <th>Finitions</th> </tr> </thead> <tbody> <tr> <td>1200.1/7</td> <td>MONO Mouvement mono-directionnel avec entrée de 8 mm pour oscillo-battants, en zamak zingué noir, trou carré de 7 mm, douilles de majoration Ø 6 - Ø 8 mm en nylon.</td> <td>5</td> <td></td> </tr> </tbody> </table>	Article	Description	Pcs.	Finitions	1200.1/7	MONO Mouvement mono-directionnel avec entrée de 8 mm pour oscillo-battants, en zamak zingué noir, trou carré de 7 mm, douilles de majoration Ø 6 - Ø 8 mm en nylon.	5				
Article	Description	Pcs.	Finitions									
1200.1/7	MONO Mouvement mono-directionnel avec entrée de 8 mm pour oscillo-battants, en zamak zingué noir, trou carré de 7 mm, douilles de majoration Ø 6 - Ø 8 mm en nylon.	5										
	<table border="1"> <thead> <tr> <th>Article</th> <th>Description</th> <th>Pcs.</th> <th>Finitions</th> </tr> </thead> <tbody> <tr> <td>1200.810</td> <td>Adaptateur en acier pour poignées sans base (à utiliser avec les articles 1200/1201).</td> <td>5</td> <td></td> </tr> </tbody> </table>	Article	Description	Pcs.	Finitions	1200.810	Adaptateur en acier pour poignées sans base (à utiliser avec les articles 1200/1201).	5				
Article	Description	Pcs.	Finitions									
1200.810	Adaptateur en acier pour poignées sans base (à utiliser avec les articles 1200/1201).	5										
	<table border="1"> <thead> <tr> <th>Article</th> <th>Description</th> <th>Pcs.</th> <th>Finitions</th> </tr> </thead> <tbody> <tr> <td>1215/7</td> <td>MONO Mouvement unidirectionnel avec un entraxe de 13 mm pour oscillo-battants, en acier, trou carré de 7 mm, avec douilles Ø 6 - Ø 8 mm en nylon.</td> <td>5</td> <td></td> </tr> </tbody> </table>	Article	Description	Pcs.	Finitions	1215/7	MONO Mouvement unidirectionnel avec un entraxe de 13 mm pour oscillo-battants, en acier, trou carré de 7 mm, avec douilles Ø 6 - Ø 8 mm en nylon.	5				
Article	Description	Pcs.	Finitions									
1215/7	MONO Mouvement unidirectionnel avec un entraxe de 13 mm pour oscillo-battants, en acier, trou carré de 7 mm, avec douilles Ø 6 - Ø 8 mm en nylon.	5										
	<table border="1"> <thead> <tr> <th>Article</th> <th>Description</th> <th>Pcs.</th> <th>Finitions</th> </tr> </thead> <tbody> <tr> <td>1216/7</td> <td>DUO Mouvement bidirectionnel avec un entraxe de 12 mm pour oscillo-battants, en acier, trou carré de 7 mm, avec douilles Ø 6 - Ø 8 mm en nylon.</td> <td>5</td> <td></td> </tr> </tbody> </table>	Article	Description	Pcs.	Finitions	1216/7	DUO Mouvement bidirectionnel avec un entraxe de 12 mm pour oscillo-battants, en acier, trou carré de 7 mm, avec douilles Ø 6 - Ø 8 mm en nylon.	5				
Article	Description	Pcs.	Finitions									
1216/7	DUO Mouvement bidirectionnel avec un entraxe de 12 mm pour oscillo-battants, en acier, trou carré de 7 mm, avec douilles Ø 6 - Ø 8 mm en nylon.	5										
	<table border="1"> <thead> <tr> <th>Article</th> <th>Description</th> <th>Pcs.</th> <th>Finitions</th> </tr> </thead> <tbody> <tr> <td>3200.699</td> <td>Pênes de connexion en zamak recouvert de zinc blanc (à utiliser avec les articles 1215/1216 dans le système RIBANTA5 - INCANTO5).</td> <td>5</td> <td></td> </tr> </tbody> </table>	Article	Description	Pcs.	Finitions	3200.699	Pênes de connexion en zamak recouvert de zinc blanc (à utiliser avec les articles 1215/1216 dans le système RIBANTA5 - INCANTO5).	5				
Article	Description	Pcs.	Finitions									
3200.699	Pênes de connexion en zamak recouvert de zinc blanc (à utiliser avec les articles 1215/1216 dans le système RIBANTA5 - INCANTO5).	5										

Gamme de poignées de fenêtres et de portes

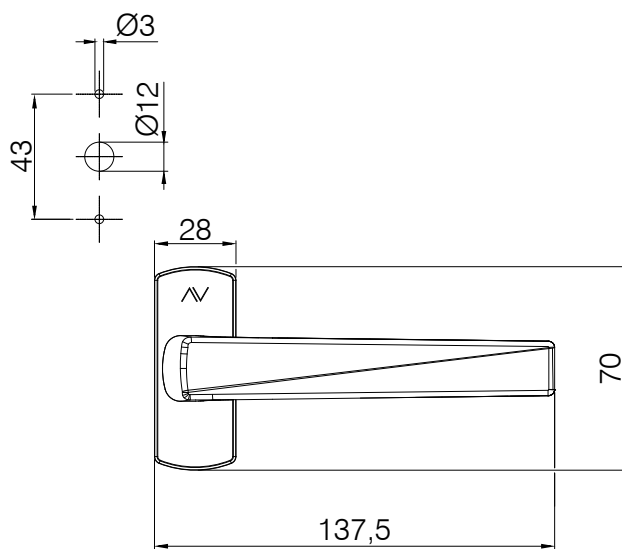
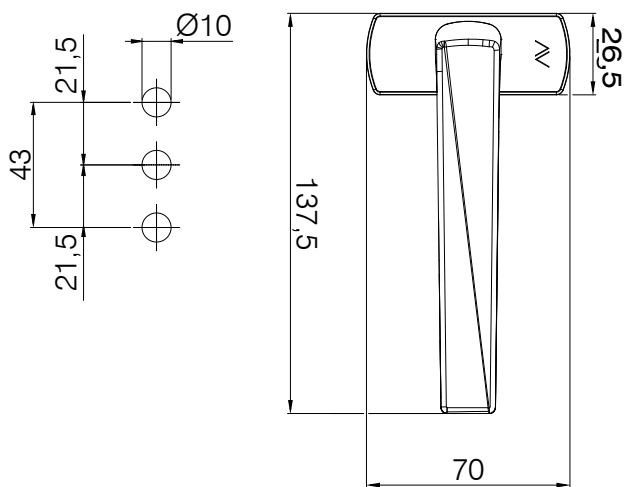
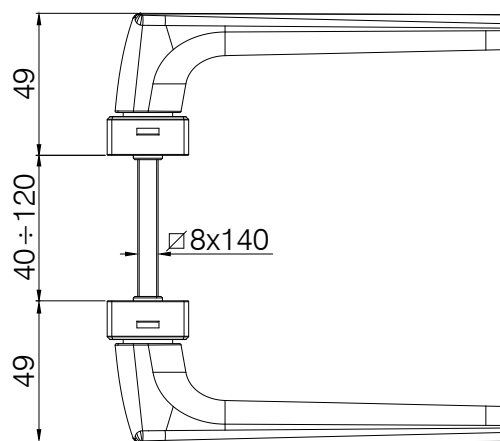
1615



1615.2

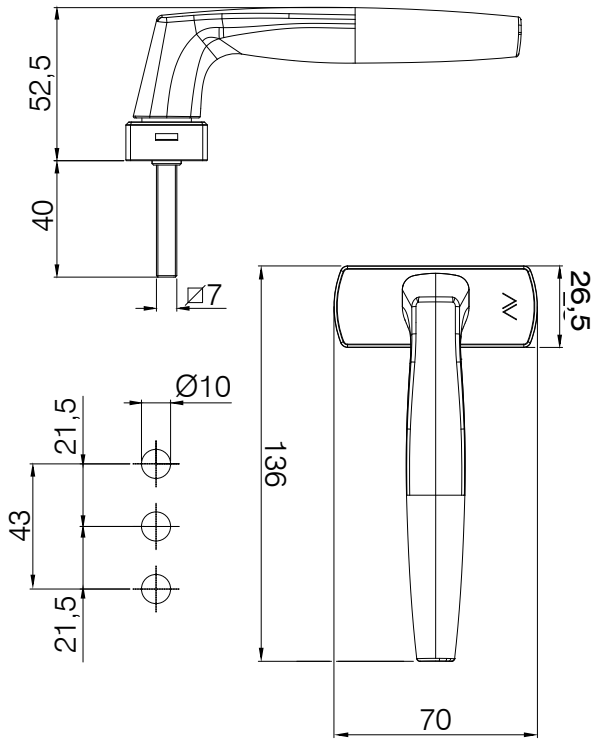


1615.32

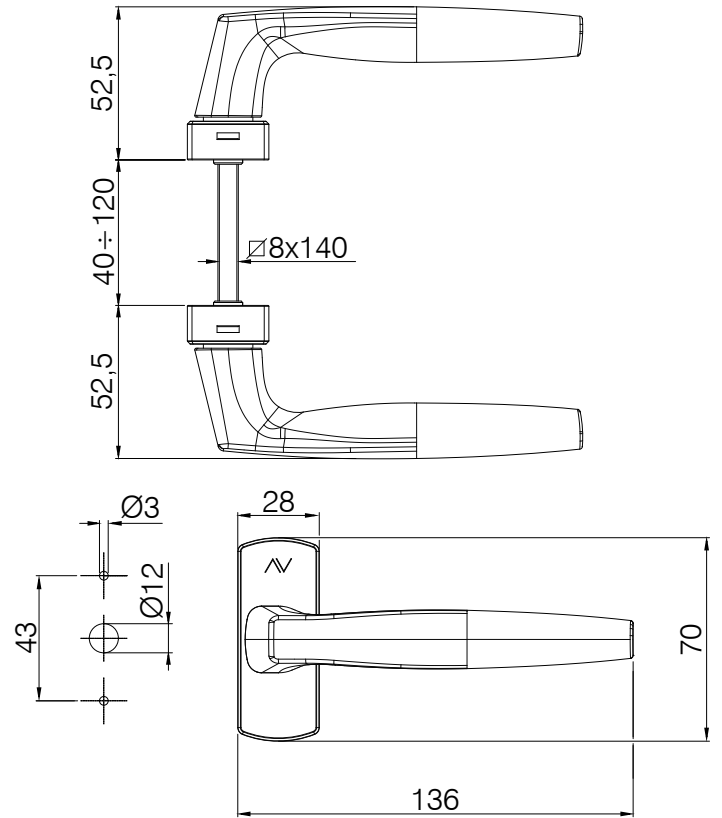


Gamme de poignées de fenêtres et de portes

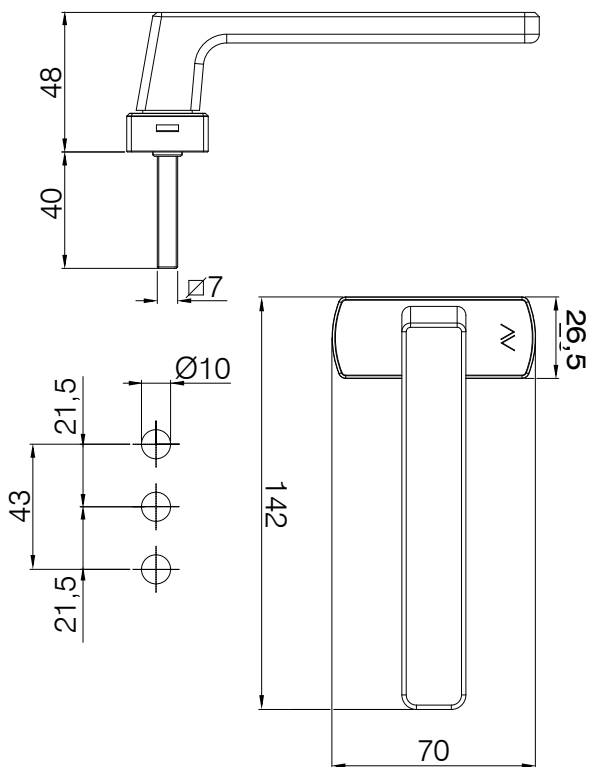
1615.3



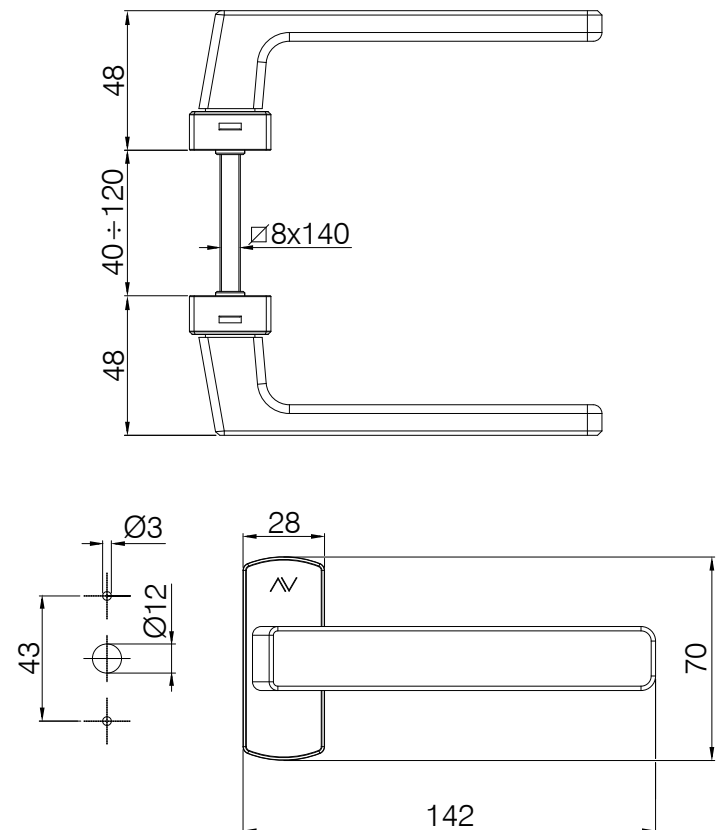
1615.33



1615.4



1615.34



Accessoires pour poignées

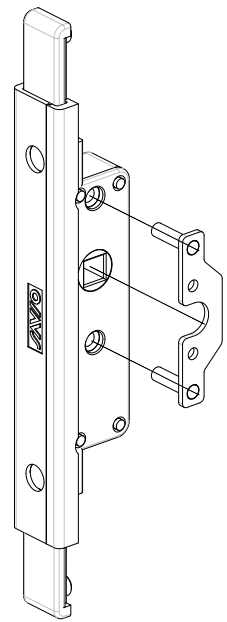
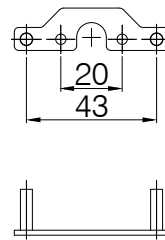
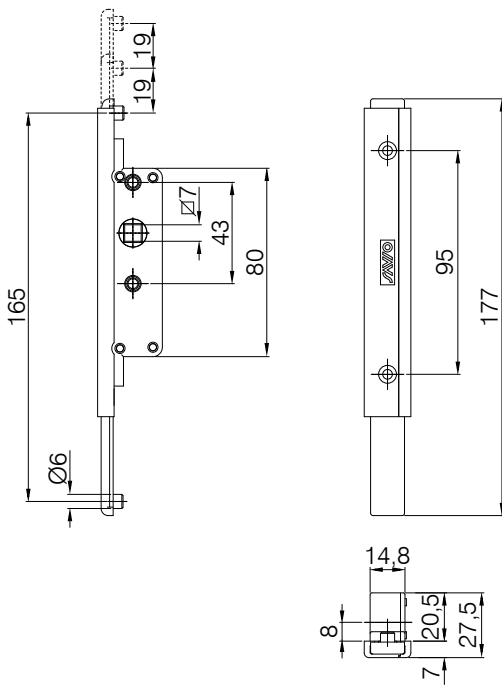
874.804



Gamme de mécanismes mono et bi-directionnels

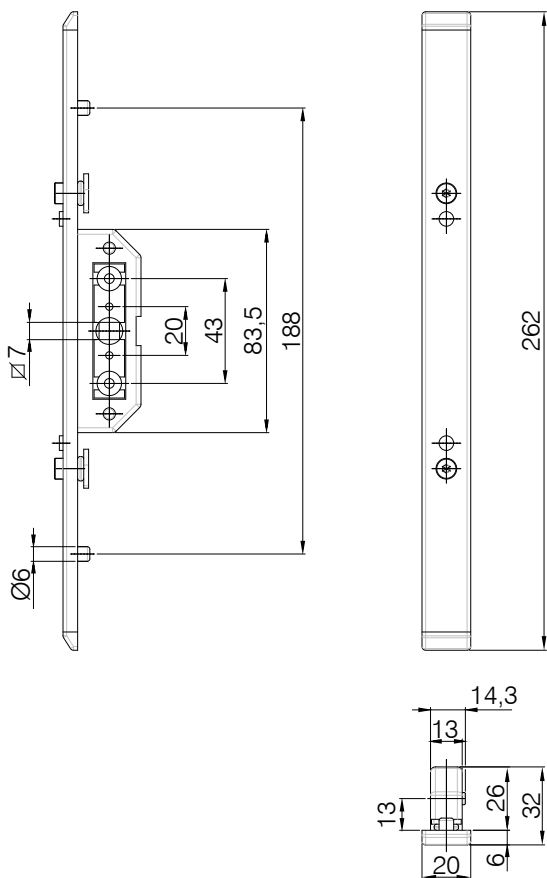
1200.1/7

1200.810

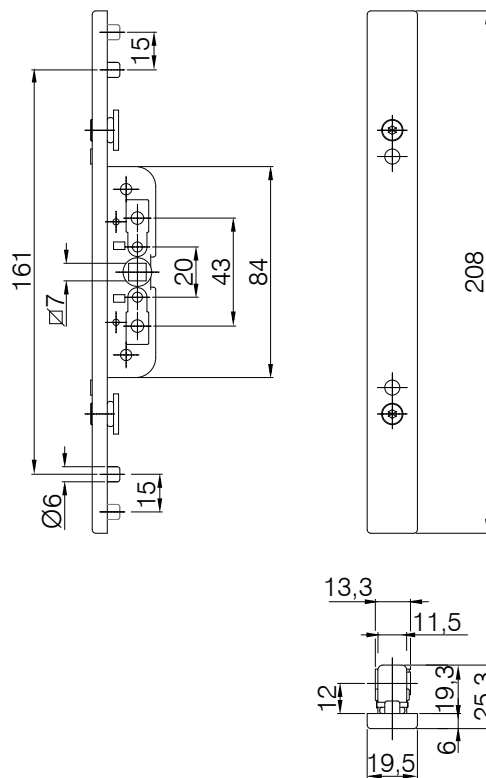


Gamme de mécanismes mono et bi-directionnels

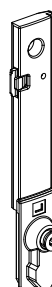
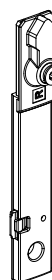
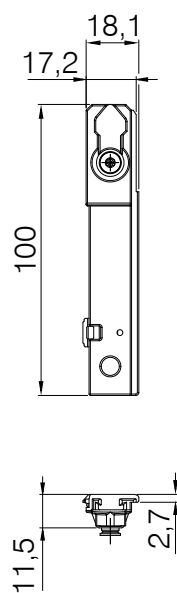
1215/7



1216/7



3200.699



9507.895 - REV. 1 - 224025



Savio S.p.A.

Via Torino, 25 - 10050 Chiusa di San Michele (TO) - Italy
Tel. +39 011 964 34 64 - info@savio.it
www.savio.it